

УДК 621.317

ВАРІАНТИ ПОБУДОВИ КАНАЛУ ОБВІДНОЇ В ЗАСОБАХ ВИМІРЮВАННЯ З ПЕРІОДИЧНИМ ПОРІВНЯННЯМ НИЗЬКОЧАСТОТНИХ СИГНАЛІВ

© Бучма І. М., Михайлович Л. Ф., 2003
Національний університет "Львівська політехніка"

Розглядаються варіанти виконання каналу обвідної для засобів вимірювання з періодичним порівнянням низькочастотних сигналів. У найбільш важливих випадках рекомендується використати підсилювач постійного струму типу МДМ з автоматичною корекцією дрейфу нуля

Використання двочастотних електромагнітних товщиномірів для обстеження корозійного стану конструкцій з сталевих листових матеріалів вимагає зменшення їх порогу чутливості. Поріг чутливості двочастотного товщиноміра визначається порогом чутливості його низькочастотного тракту, який представляє собою засіб вимірювання різниці амплітуд з періодичним порівнянням двох когерентних низькочастотних сигналів.

Канал обвідної в засобах вимірювання з періодичним порівнянням в значній мірі визначає їх метрологічні параметри, зокрема, такі як чутливість та поріг чутливості. Особливо важлива роль каналу обвідної при забезпеченні метрологічних параметрів засобів вимірювання з порівнянням низькочастотних гармонічних сигналів.

В ньому всі частотні складові, що не приймають участі в передачі інформації, повинні бути максимально послаблені в порівнянні з інформативними складовими.

Зараз відомі використання різних варіантів побудови каналу обвідної [1–5]. В залежності від частоти обвідної реалізація каналу обвідної може вирішуватися по-різному. Узагальнення досвіду можливих реалізацій каналу обвідної, усвідомлення специфіки застосування різних варіантів, розроблення нових пропозицій є актуальними і важливими.

На сьогодні відомі окремі роботи, які присвячені особливостям побудови каналу обвідної: з селективним підсилювачем [5–7]; з фільтром для виділення сигналу прямокутної форми типу меандр [1, 2]; з введенням диференціюючої RC-ланки [3, 4]; з стробуванням каналу на виході підсилювача обвідної [18] і т.п.

У тих випадках, коли окрім підсилення обвідної канал обвідної повинен забезпечувати послаблення

комбінаційних складових, що виникають при детектуванні, то він найчастіше складається з селективного підсилювача і синхронного детектора [5, 6]. Інколи замість селективного підсилювача використовують синхронно-фазовий фільтр, що дозволяє виділяти сигнал прямокутної форми типу меандр [1, 2]. При частотах комутації, менших, ніж 10 Гц, метрологічні параметри погіршуються впливом флікер-шуму. В цьому випадку намагаються ввести в канал обвідної елементи, що зменшують вплив флікер-шуму, наприклад, диференціююче RC-коло [3, 4, 8].

При комутації несинфазних сигналів в інерційних елементах виникають перехідні процеси. Для зменшення їх впливу на виході підсилювача обвідної розміщують стробуючий елемент для розмикання каналу на час перехідного процесу [3, 4].

При порівнянні низькочастотних гармонічних сигналів в каналі обвідної використовують селективний підсилювач першої гармоніки обвідної. Смуга пропускання підсилювача вибирається так, щоб можна було одержати необхідне зменшення відносно першої гармоніки обвідної комбінаційних складових, що виникають на виході детектора. Такі підсилювачі можуть будуватися на основі операційного підсилювача з загороджувачим RC-фільтром в колі від'ємного оберненого зв'язку. Як фільтр часто використовують симетричний подвійний T-подібний міст [7]. Використовуються також активні RC-фільтри, зокрема, універсальні смугові фільтри Чебишева другого порядку [8, 9].

Добротність селективного підсилювача каналу обвідної намагаються забезпечити не менше, ніж 5, тобто $Q \geq 5$. При цьому стала часу селективного підсилювача визначається виразом $\phi = 2Q/\Omega$, де Ω – кругова частота першої гармоніки обвідної.

Недоліком селективного підсилювача є

нестабільність фазової характеристики, яка може стрибкоподібно змінюватися на π [7].

В цьому плані краще використовувати замість селективного підсилювача синхронно-фазовий фільтр для виділення сигналу типу меандр, у якого відсутня нестабільність фазової характеристики [2]. Крім цього, такий фільтр дозволяє зменшити сталу часу фільтру нижніх частот на виході синхронного детектора.

Схема синхронно-фазового фільтру подана на рис.1.

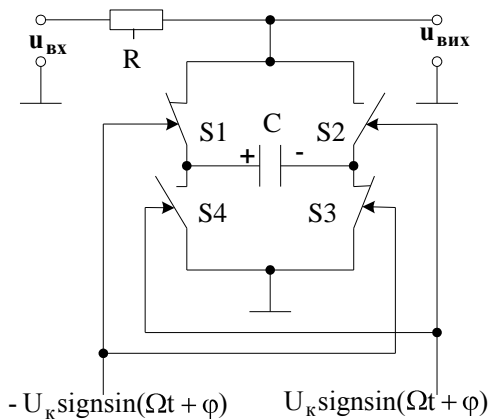


Рис.1. Принципова схема синхронно-фазового фільтру для виділення сигналу прямокутної форми типу меандр

Фільтр складається з резистора R і конденсатора C та чотириплечого моста, плечима якого є чотири ключі $S1-S4$. Одна діагональ моста ввімкнена між вихідним виводом резистора R і загальним вузлом (землею). В іншу діагональ ввімкнено конденсатор C . Керування ключами $S1$ і $S3$ та $S2$ і $S4$ здійснюється протифазними прямокутними керуючими сигналами $u_{k1} = U_k \text{signsin}(\Omega t + \varphi)$ і $u_{k2} = -U_k \text{signsin}(\Omega t + \varphi)$ так, що коли ключі $S1$ і $S3$ розімкнуті, то ключі $S2$ і $S4$ ввімкнуті, і навпаки.

Якщо на вході такого фільтру є складова $u_s = U_s \text{signsin}(\Omega t + \varphi)$ (рис. 2а), то вона, при керуванні ключами напругами u_{k1} (рис. 2б) та u_{k2} , по закінченні перехідного процесу, тобто після заряду конденсатора C до напруги U_s , проходить на вихід фільтру з коефіцієнтом передачі одиниця (рис. 2в).

Пояснимо сказане. Схема, подана на рис.1, є квазілінійною і для неї справедливим є принцип суперпозиції. Тобто, вхідну напругу можна розкласти на складові і знайти реакцію схеми, як суму реакцій від кожної складової окремо. Отже, нехай при включенні схеми ($\mathcal{I}t=0$) на вході діє від'ємна

півхвиля сигналу (рис. 2а). Якщо стала часу $\tau = RC$ є набагато більшою, ніж період вхідного меандру T , то заряд конденсатора відбувається по лінійному закону (рис. 2в). Полярність напруги на конденсаторі показано на рис. 1. Заряд конденсатора відбувається по колу від загального вузла через замкнутий в той час ключ $S4$, конденсатор C , замкнутий ключ $S2$ та резистор R .

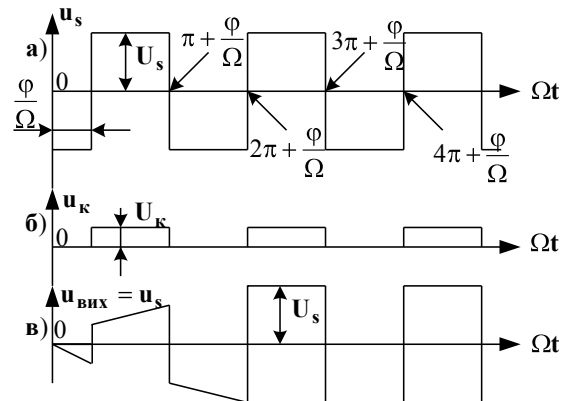


Рис.2. Часова діаграма напруги на виході фільтру при наявності на його вході сигналу прямокутної форми, синфазного з керуючою напругою

В момент $t = \varphi / \Omega$ полярність вхідної напруги змінюється на додатню. Але при цьому також розмикаються контакти $S2, S4$ і замикаються контакти $S1, S3$. Тепер заземлена від'ємна обкладка конденсатора C , а до виходу фільтру під'єднана додатня обкладка конденсатора C . Тому наростання напруги на конденсаторі продовжується. В подальшому при зміні полярності вхідної напруги одночасно змінюється під'єднання обкладок конденсатора C , що забезпечує продовження його заряду.

Коли конденсатор C зарядиться до амплітуди вхідного меандру, то його подальший заряд припиняється і вхідний меандр повторюється на виході фільтру. В частотній області це відповідає передачі з коефіцієнтом одиниця всіх непарних гармонік вхідного меандру.

Якщо ж на вході є стала складова, то фільтром вона перетворюється на пилоподібну змінну напругу у відповідності до часової діаграми, поданої на рис. 3. Максимальне значення пилоподібної напруги визначиться з виразу [10] $TU_o / 4\tau$, де U_o – значення сталої напруги.

Звідси знайдемо коефіцієнт притлумлення сталої напруги

$$K_o = T / 4\tau.$$

Послаблення інших спектральних складових є

тим більшим, чим далі вони віддалені від непарних гармонік напруги, що керує ключами $S1 \div S4$. Тобто амплітудно-частотна характеристика фільтру є гребінчастою (рис.4).

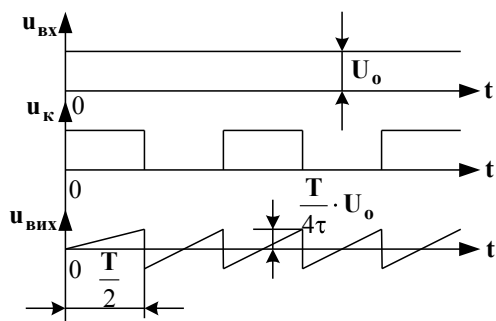


Рис.3. Часова діаграма перетворення фільтром сталої складової у змінну

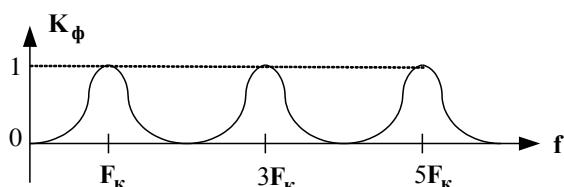


Рис.4. Амплітудно-частотна характеристика фільтру прямокутного сигналу

Смуга пропускання такого фільтру визначається виразом [1]

$$ДЦЦ = 1 / \phi.$$

При малій частоті комутації і у випадку селективного підсилювача і синхронно-фазового фільтру на їх виходах значення спектральної густини потужності флікер-шуму дуже високе. Тому флікер-шум у цих випадках є основним фактором, який обмежує поріг чутливості засобів вимірювання.

Інколи для зменшення впливу флікер-шуму в каналі обвідної використовують диференціюючі RC-ланки. При цьому обвідна зсувається за фазою. Це вимагає відповідного зсуву за фазою на такий же кут керуючого сигналу синхронного детектора [3, 4]. Застосування диференціюючої ланки дозволяє перетворити флікер-шум в білий шум. Оскільки підсилювач обвідної повинен підсилювати низькі частоти $1 \div 10$ Гц, то у ньому приходиться використовувати великі роздільні ємності. Це обумовлює виникнення перехідних процесів в моменти комутації. Для зменшення впливу перехідних процесів приходиться встановлювати стробуючі (запираючі) елементи на виході підсилювача обвідної. Тому в каналі обвідної краще було б застосувати підсилювач постійного струму

(ППС). Раніше на заваді використання ППС був такий його недолік, як дрейф нуля, що знижувало точність індикації рівності двох напруг [18].

На даному етапі розвитку напівпровідникової електроніки це вже не може бути аргументом проти застосування ППС. Зараз дрейф нуля кращих інтегральних ППС з диференціальним входом складає менше, ніж $0,5 \text{ мкВ}/^\circ\text{К}$. А дрейф нуля ППС типу МДМ може бути в десятки і сотні разів меншим. ППС типу МДМ дають можливість зменшити вплив флікер-шумів, що є важливим у даному випадку. Оскільки вимоги зменшення дрейфу нуля і зменшення впливу флікер-шумів є суперечливими [11], то є певний сенс детальніше зупинитися на методах зменшення дрейфу нуля і впливу флікер-шуму в ППС типу МДМ.

При використанні ключових модуляторів, що перетворюють постійну напругу в послідовність прямокутних імпульсів, створюється паразитний заряд у паразитних ємностях. Тому вхідний струм підсилювача і його дрейф пропорційні частоті перетворення f_n . Але при зменшенні частоти f_n перетворення зростають шуми підсилювача за рахунок зростання складової, пропорційної до $1/\sqrt{f}$.

Отже, коли важливішим є одержання найменших струмів зміщення $I_{зм}$ та їх температурного дрейфу $I_{др}$, слід приймати $f_n = (80 \div 120)$ Гц. Тоді вдається одержати $I_{др} = (0,03 \div 0,15) \text{ нА}/^\circ\text{К}$. Якщо ж важливим є одержання малого шуму, то краще прийняти $f_n = (400 \div 800)$ Гц, бо тоді шум буде меншим приблизно у два рази, але $I_{др}$ зросте в $5 \div 10$ разів [11].

В [12] орієнтація зроблена на типові значення частоти f_o спряження (рівності) спектральної густини потужності білого шуму і флікер-шуму $f_o = (0,5 \div 1,5)$ кГц. Виходячи з цього, рекомендується частоту комутації модулятора і демодулятора вибирати більшою, ніж $0,4 \div 1,2$ кГц. Тоді вплив флікер-шуму в МДМ підсилювачі можна не враховувати.

В більшості використовуваних ППС типу МДМ частота комутації складає $1 \div 2$ кГц. Це відповідає умові послаблення флікер-шуму [12]. Але при цьому, як було сказано вище, зростає вхідний струм і його температурний дрейф.

Дійовим методом одночасного зменшення дрейфу нуля і впливу флікер-шуму у ППС типу МДМ є застосування двократного перетворення сигналу [11]. Полягає воно у тому, що найперше сигнал піддається низькочастотній модуляції, а потім модулюється високою частотою і підсилю-

ється високочастотним підсилювачем. Потім здійснюється високочастотна і низькочастотна демодуляція.

Модуляція низькочастотна дозволяє одержати малі напруги зміщення і його дрейфу. Підсилення високочастотним підсилювачем приводить до зменшення флікер-шумів. Для прикладу можна відзначити, що у підсилювачі з двократним перетворенням рівень шумів в діапазоні 0,01÷1 Гц вдалося зменшити з 600÷800 nV до 20÷30 nV. При цьому вхідний струм і дрейф нуля залишилися такими, як в підсилювачі з однократним перетворенням [11].

Ще кращі результати можна одержати застосовуючи МДМ ППС з автоматичною корекцією дрейфу нуля [13, 14]. В принципі цей підсилювач нагадує МДМ підсилювач з двократним перетворенням, але додатково тут ще маємо автоматичну корекцію дрейфу нуля. Тому тут є значне зниження впливу не тільки флікер-шуму, але й зниження дрейфу нуля в $1/\delta_{en}$ раз, де δ_{en} – відносна похибка аналогового елемента виборки-зберігання [14].

Отже в засобах вимірювання з періодичним порівнянням низькочастотних гармонічних сигналів з частотою комутації 1÷10 Гц для зменшення впливу флікер-шумів канал обвідної доцільно виконувати на основі ППС типу МДМ з двократним перетворенням і автоматичною корекцією дрейфу нуля.

1. Бучма І. М. Вплив флікер-шуму на схеми з періодичним порівнянням змінних сигналів // Автоматика, вимірювання та керування. – 1998. – №348. – С.76 - 81. 2. Мизюк Л. Я., Проць Р. В. Широкодиапазонний дифференціальний фазонечувствительний коммутационний указатель // Отбор и передача информации, вып. 60. – К.: Наукова думка. – 1980. – С.84 - 88. 3. Ниженский А. Д. Влияние фликкер-шума на разрешающую способность измерительных устройств периоди-

ческого преобразования // Проблемы технической электродинамики. – 1978. – Вып.65. – С.98 - 101. 4. Жукинский И.Н. Низкочастотные шумы в электроизмерительных приборах периодического сравнения // Техническая электродинамика. – 1980. – №1. – С. 100 -104. 5. Мизюк Л. Я., Поджарый В. М., Проць Р. В. Измерение инвариантов магнитного поля при электроразведке. – К.: Наукова думка, 1976. – 231с. 6. Светов Б. С., Мизюк Л. Я., Поджарый В. М. Рудная электроразведка по методике эллиптически поляризованного поля. – М.: Недра, 1969. – 182с. 7. Мизюк Л. Я. Элементы транзисторных схем измерительной аппаратуры для индуктивной электроразведки. – К.: Наукова думка. – 1970. – 279с. 8. Жукинский И. Н. Методы повышения разрешающей способности дифференциально-нулевых индикаторов периодического сравнения // Пробл. техн. электродинамики. – 1973. – Вып.40. – С.52-58. 9. Фолкенберги Л. Применение операционных усилителей и линейных ИС. – М.: Мир. – 1985. – 572с. 10. Устройство для сравнения амплитуд двух низкочастотных гармонических напряжений: А.с. 1128199 СССР, МКИ G 01 R 29/10 / И. М. Бучма (СССР).-№3596292/24-21; Заявлено 24.05.83; Оpubл. 07.12.84, Бюл. №45.-7с. 11. Полонников Д. Е. Операционные усилители. Принципы построения, теория, схемотехника. – М.: Энергоатомиздат, 1983. – 215с. 12. Гутников В. С. Интегральная электроника в измерительных устройствах. – Л.: Энергия, 1980.- 247с. 13. Бучма І. М. Структурні методи покращення параметрів підсилювачів постійного струму типу МДМ з автоматичною корекцією дрейфу нуля. Автоматика, вимірювання та керування. – 2003. – №475. – С. 72-76. 14. Бучма І.М. Підсилювач постійного струму // Вимірювальна техніка та метрологія. – 1995. – №51. – С.51-53.