

при плануванні й оптимізації режиму роботи ГПА, при переході з ремонтного обслуговування обладнання за регламентом на обслуговування за фактичним станом ГПА.

1. Методические указания по проведению теплотехнических и газодинамических расчетов при испытаниях газотурбинных газоперекачивающих агрегатов. – Москва: ВНИИГАЗ. – 1999. – 51 с. 2. Колодяжний В.В., Ильченко Б.С., Тумаркин А.Л., Лившиц В.Л. Исследование влияния износа проточной части центробежного нагнетателя ГПА на характерис-

тики функционально-технического состояния на основе имитационного моделирования, Сборник научных трудов Института проблем машиностроения НАН Украины, Харьков, 2000. – С.26. 3. Ильченко Б.С., Тумаркин А.Л., Фролов Б.И. Идентификация параметров фактического режима и диагностика состояний проточной части нагнетателей ГПА в условиях эксплуатации. – Материалы конференции “Нефть и газ Украины-96”, Харьков, 1996. – С.105.

УДК 621.317.63

ИССЛЕДОВАНИЕ ВЛИЯНИЯ МАГНИТНОГО ПОЛЯ КОРТОКЗАМКНУТОГО КОНТУРА НА МАГНИТНЫЕ ХАРАКТЕРИСТИКИ МАТЕРИАЛА МАГНИТОПРОВОДА

© Брановицкий И.И., Мацкевич П.Д., 2004
Институт прикладной физики НАН Беларуси

Приведены методика и результаты исследований влияния магнитного поля короткозамкнутого контура на процессы намагничивания в витом магнитопроводе из аморфного магнитомягкого материала

В условиях, когда парк электроэнергетического оборудования, эксплуатируемого в различных отраслях народного хозяйства стран СНГ в значительной степени изношен, важное значение приобретает обеспечение неразрушающего контроля и диагностики этого оборудования, в том числе при его эксплуатации. Надежность и долговечность электрооборудования в значительной степени определяется состоянием его обмоток, о чем свидетельствуют данные, например, таких специализированных организаций, как ALSTOM, ABB TRANSFORMERS и др. Одним из распространенных типов дефекта обмоток являются, как известно, витковые замыкания. Появление их обычно связано с развитием внутренних дефектов изоляции благодаря воздействию вибраций, тепловых режимов работы изделия и т.д. Наличие короткозамкнутых контуров (КЗК), сцепленных с основным магнитным потоком приводит к снижению надежности работы оборудования, т.к. существует объективная динамика развития указанных контуров с индуцируемыми в них токами значительной величины. Это может привести и приводит к неконтролируемому росту температуры в соответствующих рабочих зонах.

Магнитное поле \vec{H}_k короткозамкнутого контура с током, противодействуя магнитному полю \vec{H}_0 обмоток, приводит к изменению поля намагни-

чивания \vec{H}_H , которое может рассматриваться как сумма полей \vec{H}_0 и \vec{H}_k . Таким образом, появление КЗК, сцепленного с магнитным потоком магнитопровода, непосредственно влияет, благодаря собственному магнитному полю \vec{H}_k , на процессы перемагничивания в указанном магнитопроводе и, соответственно, на его магнитные характеристики. Это используют в ряде методик при проведении диагностических работ, когда, например, о наличии короткозамкнутых контуров в трансформаторах судят по величине ваттных потерь в режиме холостого хода [1]. Однако используемые методы ограничены в применении, например, при мониторинге состояния трансформаторов и другого электрооборудования в режиме реального времени в условиях их эксплуатации. Расширение функциональных возможностей известных методов и разработка новых связана, на наш взгляд, с необходимостью проведения системных исследований, в том числе по изучению влияния магнитного поля КЗК на магнитные характеристики материала магнитопровода.

В данной работе излагаются результаты экспериментальных исследований по изучению влияния магнитного поля КЗК на процессы перемагничивания в витом магнитопроводе овальной формы из магнитомягкого аморфного материала. Методика эксперимента схематически представлена на рис. 1.

На магнітопровід 1 с поперечним сеченням 19×6 мм² і середньої довжини образуючого контура $l_{cp}=100$ мм була намотана вимірительна обмотка 2 довжиною $l_u=4$ мм, що містить $n_u=20$ витків.

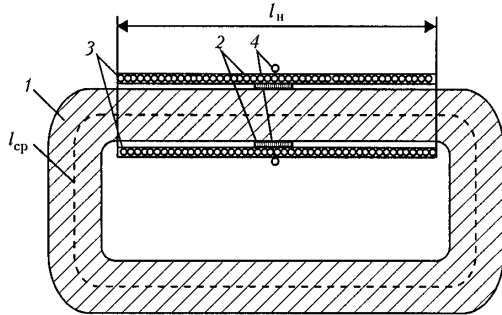


Рис. 1. Схема експерименту

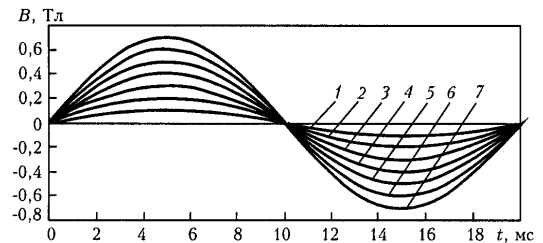
Намагнічуюча обмотка 3 довжиною $l_u=25$ мм, що містить $n_u=37$ витків, намотана поверх вимірительної обмотки. Короткозамкнений контур 4 представляв собою окремий замкнений виток провідника, що охоплював поперечне сечення магнітопровода і розташовувався над вимірительною та намагнічуючою обмотками, як показано на рис. 1. При вимірюваннях діаметр і, відповідно, сечення провідника в КЗК змінювалися, що призводило до зміни величини індукуючого в ньому струму, а значить і магнітного поля \vec{H}_k . На намагнічуючу обмотку подавалося змінне напруга частотою 50 Гц. Намагнічування магнітопровода, прийом і обробка відповідної інформації здійснювалися з допомогою розробленої в Інституті прикладної фізики НАН Білорусі магнітовимірної установки. При програмно задаваних амплітудному значенню B_m і синусоїдальній формі кривої магнітної індукції матеріала магнітопровода, синхронно знімалися поточні значення H_{oi} і B_i напруженості магнітного поля обмотки 3 і магнітної індукції матеріалу за цикл перемагнічування при відсутності і при наявності КЗК. Це становило основну базу даних, яка містила достатньо повну інформацію про процеси перемагнічування в матеріалі магнітопровода. Напруженість магнітного поля H_o в обмотці 3 розраховувалася по величині струму J в ній:

$$H_o = \frac{J \cdot n_u}{l_u}. \quad (1)$$

При цьому, вимірительна обмотка 2 розташовувалася в області, де напруженість магнітного поля H_o і магнітна індукція в матеріалі в відсутності магнітного поля H_k були достатньо однорідними.

На рис. 2 представлені задавані криві магнітної індукції матеріалу магнітопровода як

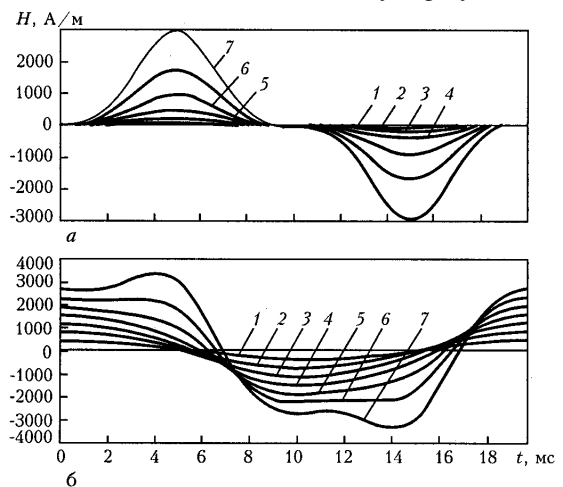
при наявності, так і в відсутності КЗК. На рис. 3а дані відповідні криві напруженості магнітного поля H_o при відсутності, а на рис. 3б – при наявності КЗК (площа поперечного сечення провідника КЗК $S = 2,83$ мм²).



1–0,1 Тл; 2–0,2 Тл; 3–0,3 Тл; 4–0,4 Тл; 5–0,5 Тл; 6–0,6 Тл; 7–0,7 Тл

Рис. 2. Криві магнітної індукції матеріалу магнітопровода при амплітудних значеннях B_m

При представленому на рис. 3а,б характері зміни напруженості магнітного поля H_o за цикл перемагнічування забезпечується задання вимоги магнітної індукції в матеріалі магнітопровода (рис. 2). При цьому, як видно з порівняння рис. 3а і рис. 3б, магнітне поле КЗК має значуще вплив як на форму кривої магнітного поля обмотки, так і на його величину і фазу.



1–0,1 Тл; 2–0,2 Тл; 3–0,3 Тл; 4–0,4 Тл; 5–0,5 Тл; 6–0,6 Тл; 7–0,7 Тл

Рис. 3. Криві напруженості магнітного поля при амплітудних значеннях магнітної індукції B_m

В роботі проведено гармонічний аналіз і отримані вирази для кривих напруженості магнітного поля H_o при різних умовах випробування магнітопроводів. В якості прикладу нижче наведено вирази, що описують криві напруженості магнітного поля H_o при амплітудному значенні

нии магнитной индукции $B_m = 0,1$ Тл (2-3) и $B_m = 0,7$ Тл (4-5) в отсутствие (2,4) и при наличии (3,5) КЗК (площадь поперечного сечения провода КЗК $S = 2,83 \text{ мм}^2$):

$$H_{o/0,1Tл} = 46 \cdot \sin(\omega t + 29^\circ) + \quad (2)$$

$$+ 7 \cdot \sin(3\omega t - 24^\circ) + 0,6 \cdot \sin(5\omega t - 60^\circ) ;$$

$$H_{o/0,1Tл}^{КЗК} = 406 \cdot \sin(\omega t + 82^\circ) + \quad (3)$$

$$+ 8 \cdot \sin(3\omega t - 19^\circ) + 1 \cdot \sin(5\omega t - 89^\circ) ;$$

$$H_{o/0,7Tл} = 2088 \cdot \sin(\omega t + 2^\circ) + \quad (4)$$

$$+ 795 \cdot \sin(3\omega t) + 59 \cdot \sin(5\omega t + 3^\circ) +$$

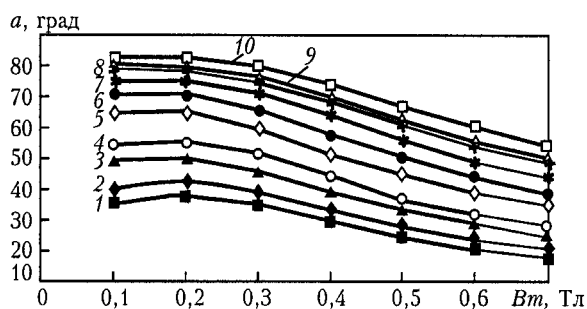
$$+ 6 \cdot \sin(7\omega t + 56^\circ) + 13 \cdot \sin(9\omega t - 5^\circ) ;$$

$$H_{o/0,7Tл}^{КЗК} = 3455 \cdot \sin(\omega t + 52^\circ) + \quad (5)$$

$$+ 795 \cdot \sin(3\omega t + 3^\circ) + 57 \cdot \sin(5\omega t - 2^\circ) +$$

$$+ 4 \cdot \sin(7\omega t - 132^\circ) + 8 \cdot \sin(9\omega t - 12^\circ) .$$

На рис. 4 представлены зависимости фазы кривых напряженности магнитного поля H_o от амплитудных значений магнитной индукции B_m в отсутствие и при наличии КЗК при различных значениях сечения провода в контуре. Из (2-5) и рис. 4 видно, что при наличии замкнутого контура и с увеличением сечения S провода в нем, сдвиг фаз кривых напряженности магнитного поля H_o обмотки растет. Обусловлено это тормозящим влиянием магнитного поля H_k контура на процессы перемагничивания в материале магнитопровода, благодаря которому отставание вектора магнитной индукции относительно поля H_o увеличивается.



1-без КЗК; 2- $S=0,03 \text{ мм}^2$; 3- $S=0,11 \text{ мм}^2$; 4- $S=0,25 \text{ мм}^2$; 5- $S=0,53 \text{ мм}^2$; 6- $S=0,78 \text{ мм}^2$; 7- $S=1,19 \text{ мм}^2$; 8- $S=1,79 \text{ мм}^2$; 9- $S=2,06 \text{ мм}^2$; 10- $S=2,83 \text{ мм}^2$

Рис. 4. Сдвиг фаз напряженности магнитного поля относительно магнитной индукции в магнитопроводе при различных значениях сечения S провода в КЗК

На рис. 5 представлены основные кривые на-

магничивания материала магнитопровода ($B_m - H_{m_o}$) в отсутствие и при наличии КЗК при различных значениях сечения провода в контуре. Сравнение этих кривых дает наглядное представление о влиянии магнитного поля \bar{H}_k как размагничивающего фактора, противодействующего магнитному полю обмотки \bar{H}_o .

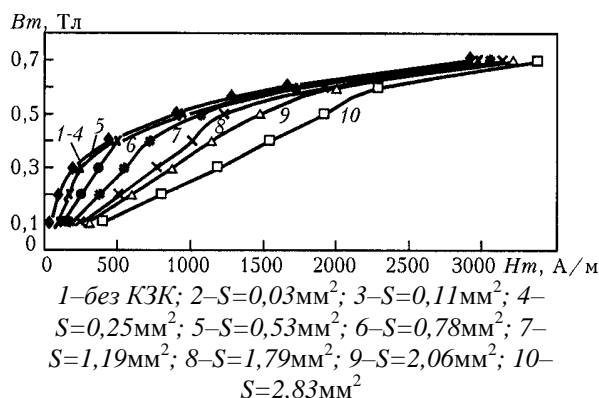


Рис. 5. Основные кривые намагничивания при различных значениях сечения S провода в КЗК

Действительно, из рис. 5 видно, что для достижения в соответствии с методикой эксперимента заданного значения магнитной индукции B_m , напряженность магнитного поля H_o при наличии КЗК и увеличении сечения провода в нем растет, обеспечивая необходимое эффективное поле намагничивания:

$$\bar{H}_n = \bar{H}_{ок} + \bar{H}_k, \quad (6)$$

где $\bar{H}_{ок}$ – напряженность магнитного поля обмотки при наличии магнитного поля контура \bar{H}_k . Понятно, что для достижения заданного значения индукции B_m необходимо одно и то же эффективное поле намагничивания \bar{H}_n как в отсутствие, так и при наличии КЗК с различным сечением провода. Причем, это необходимое эффективное поле намагничивания \bar{H}_n равно, как следует из выражения (6), магнитному полю \bar{H}_o обмотки при условии отсутствия магнитного поля \bar{H}_k контура ($\bar{H}_k = 0$). Исходя из сказанного, с учетом выражения (6) была построена, представленная на рис. 6 зависимость напряженности магнитного поля контура H_k от амплитудных значений магнитной индукции B_m при различном сечении провода в КЗК. Напряженность магнитного поля H_k находилась при этом как разность амплитудных значений напряженности магнитного поля обмотки при наличии и в отсутствие КЗК для данно-

го B_m (смотри кривые намагничивания на рис. 5, где по оси абсцисс отложены амплитудные значения напряженности магнитного поля обмотки).

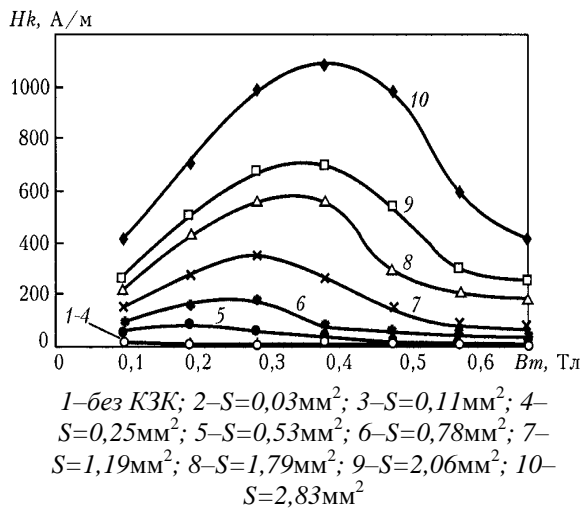


Рис. 6. Зависимость напряженности магнитного поля контура H_k от амплитудных значений магнитной индукции B_m при различных значениях сечения S провoda в КЗК

Из рис. 6 видно, что зависимость от B_m имеет максимум, наличие которого, по-видимому, можно свя-

зать с непостоянной скоростью нарастания амплитуды индукции B_m на различных участках исходной кривой намагничивания (кривая 1 рис. 5 при отсутствии КЗК). Относительно более высокая крутизна этой кривой (область наибольших магнитных проницаемостей) ограничивается значениями индукции, близкими к $B_m = 0,4$ Тл.

Таким образом, представленные результаты в определенной мере позволяют оценить степень влияния магнитного поля КЗК на процессы намагничивания магнитопровода из аморфного магнитомягкого материала. Видно, что это влияние может быть весьма существенным как в отношении характеристик, зависящих от времени (параметры кривой напряженности магнитного поля обмотки), так и на основную кривую намагничивания. При этом, напряженность магнитного поля H_k контура и его соответствующее влияние увеличиваются в диапазоне значений поля намагничивания H_H , соответствующем области наибольших магнитных проницаемостей материала магнитопровода.

1. Каганович Е.А., Райхлин И.М., Трансформаторы. – М.: Энергия. 1980. – 285с.

УДК 621.307.13

ОЦІНКА ТОЧНОСТІ ВИМІРЮВАННЯ ТЕМПЕРАТУРИ ПОВЕРХНІ РОЗПЛАВУ

© Порєв Г.В., 2004

Національний технічний університет України „Київський політехнічний інститут”

© Порєв В.А., 2004

Національний авіаційний університет (м. Київ)

Досліджується проблема точності вимірювання температури поверхні зони розплаву кремнію при його очищенні за технологією електронно-променевої безтигельної зонної плавки. Показано, що при використанні телевізійних засобів вимірювання середнє квадратичне відхилення загальної похибки результату вимірювання температури не перевищує 1,7К

Однією з найбільш перспективних технологій космічного матеріалознавства є технологія електронно-променевої безтигельної зонної плавки (ЕПБЗП), що і обумовлює актуальність досліджень як самої технології плавки, так і проблеми контролю її параметрів [1,2]. Створенню нових методів і технічних засобів контролю сьогодні приділяється значна увага, що, зрозуміло, певним чином сприяє розвитку технології плавки [3÷5]. В той же час стан сучасних уявлень про точність вимірювання найва-

жливішого параметру ЕПБЗП – температури зони розплаву (ЗР) – не може вважатися задовільним. І це при тому, що проблема точності вимірювання температури ЗР є центральною в сукупності проблем, пов'язаних із створенням технології достовірного контролю параметрів ЕПБЗП.

Дана робота має на меті частково заповнити прогалину в дослідженні питань точності вимірювання температури. Для оцінки похибки вимірювання температури поверхні ЗР використано методику,