

УДК 681.335 (088.8)

## АНАЛОГО-ЦИФРОВИЙ ПЕРЕТВОРЮВАЧ ЕЛЕКТРОЕНЕРГІЇ

© Влах Г.І., Мичуда З.Р., Мичуда Л.З., 2005

Національний університет "Львівська політехніка"

**Запропоновано новий АЦП електроенергії, викладено принципи побудови, розглянуто особливості реалізації, дано оцінку точності та швидкодії**

Розвиток автоматизованих систем обліку електроенергії зумовив підвищену зацікавленість до електронних лічильників електроенергії (ЕЛЕ), оскільки загально вживані індукційні лічильники забезпечують вихідні сигнали лише для сприйняття оператором. Крім того, вища точність і набагато ширші функціональні можливості ЕЛЕ порівняно з індукційними дозволяють більш точно вести облік електроенергії, що сприяє кращому перерозподілу потоків електроенергії і економії енергоносіїв [1-6].

Основним вузлом ЕЛЕ, що в основному визначає метрологічні властивості ЕЛЕ, є аналого-цифровий перетворювач електроенергії (АЦПЕ).

Для оптимізації принципів побудови АЦПЕ потрібно врахувати як загальні, так і часткові вимоги до АЦПЕ.

До загальних вимог АЦПЕ слід віднести те, що вони повинні забезпечувати вихідний сигнал у вигляді число-імпульсного коду, значення якого має бути пропорційним споживаній електроенергії.

Використовувані в даний час у побуті та промисловості АЦПЕ мають в основному клас точності від 1,0 до 2,0 при зниженому до 4 ВА енергоспоживанні. Слід підкреслити особливу важливість останнього параметру, оскільки лічильник не повинен спричиняти помітних втрат енергії, що протікає через нього.

У більшості АЦПЕ здійснюється проміжне перетворення вимірюваних параметрів у частоту, - переважно за допомогою перетворювача напруга-частота (ПНЧ). Частотний вихідний сигнал спрощує реалізацію АЦПЕ, оскільки інтегрування та реєстрацію такого сигналу можна здійснювати практично будь-яким лічильником. Час інтегрування вихідного сигналу ПНЧ необхідно задавати з високою точністю, так як АЦПЕ повинен працювати значний час без додаткових корекцій. Тому час інтегрування треба формувати за допомогою кварцового генератора.

Основним вузлом, що визначає точність АЦПЕ, є аналоговий перемножувач. Тому його розробці необхідно надати особливу увагу. У сучасних АЦПЕ зі зменшеним енергоспоживанням використовуються аналогові перемножувачі на ефекті змінної крутизни або на широтно-амплітудній модуляції.

Перші із вказаних перемножувачів є більш простішими.

Важливим питанням при розробці АЦПЕ є також узгодження його входів (напругового та струмового) з мережею. При цьому можливі два варіанти: безпосереднє підключення або трансформаторне підключення. Безпосереднє підключення є більш технологічним, оскільки виключає значний об'єм робіт, пов'язаних із виготовленням трансформаторів.

До часткових вимог до АЦПЕ слід віднести їх призначення (системи автоматичного керування чи індивідуальні споживачі), їх вартість, об'єми випуску тощо.

Переважає більшість сучасних АЦПЕ не забезпечує характерний для індукційних лічильників тривалий час безповірочної роботи (до 8-ми років) і має низький клас точності (1,0 - 2,0). АЦПЕ з часом безповірочної роботи до 8 років і класом точності 0,2-0,5 є складними за схемною реалізацією, що значно збільшує їх ціну (до 600-2500 доларів). Внаслідок цього сфера застосування ЕЛЕ на основі таких АЦПЕ обмежується переважно складними системами і не охоплює індивідуальних споживачів, яких є переважна більшість.

У даній роботі обговорюються шляхи подолання вищенаведених недоліків АЦПЕ та приводяться результати експериментальних досліджень макетних зразків АЦПЕ, розроблених в національному університеті "Львівська політехніка".

Аналого-цифровий перетворювач електроенергії, як і будь-який інший технічний пристрій, складається з ряду функціональних вузлів (блоків), серед яких одні впливають на метрологічні характеристики лічильника, а інші (при правильному функціонуванні схеми) – ні.

Метрологічні характеристики розробленого аналого-цифрового перетворювача електроенергії практично повністю визначаються властивостями вхідного блоку (ВБ), аналогового перемножувача (АП), шунтом і дільником напруги контрольованої електромережі. Інші блоки, а саме: лічильник (Л) і регістр пам'яті нуля (РП), блок управління (БУ) і блок живлення (БЖ) при правильній роботі лічильника на його точність не впливають.

Тому вирішальним при розробці АЦПЕ є ґрунтовна проробка схем ВБ і АП.

Враховуючи те, що лічильник електроенергії повинен споживати незначну кількість електроенергії, використаємо в ньому інтегральні схеми із малим споживанням, а саме: аналогові операційні підсилювачі (ОП) типу К140УД12 і цифрові - серії К561.

З урахуванням викладеного вище нами розроблено структурну схему АЦПЕ з дистанційною передачею результату вимірювання кількості спожитої електроенергії, за основу якого взято

схему згідно [7]. АЦПЕ призначений для автоматичних систем керування. Розроблена структурна схема АЦПЕ наведена на рис.1 і містить вхідний блок (ВБ), аналоговий перемножувач з подвійною частотною модуляцією (АПЧМ), блок керування (БК), лічильник нуля (ЛН), регістр пам'яті (РП), формувач інтервалів часу (ФІЧ), виконаний на кварцовому генераторі (КГ) та дільнику частоти (ДЧ), елемент збігу (ЕЗ), лічильник результату (ЛР) і вихідний блок, що містить дільник частоти (ДЧ) і формувач імпульсів (ФІ).

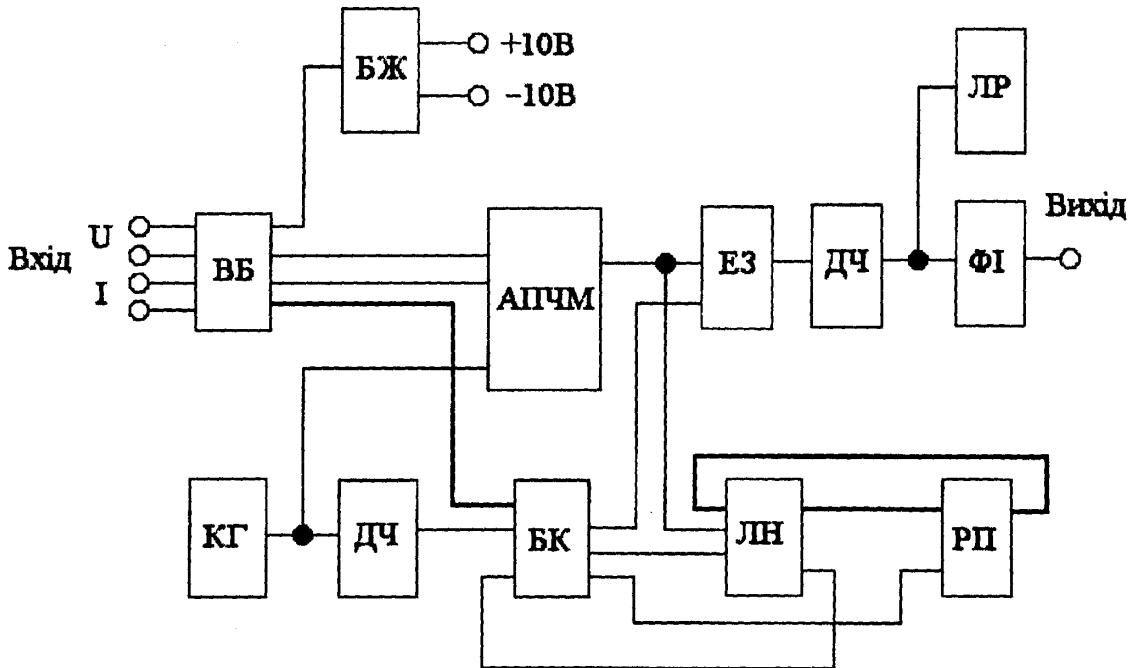


Рис.1. Структурна схема АЦПЕ підвищеної точності з дистанційною передачею результату

Вхідний блок містить шунт, дільник напруги на резисторах, компаратори переходу через нуль, комбінаційну схему, перший і другий буферні підсилювачі (БП1 і БП2), перший і другий випрямлячі (ВП1 і ВП2) на операційних підсилювачах і діодах.

У вхідному блоці виробляються сигнали, пропорційні значенням струму та напруги у мережі. Вимірюваний струм проходить через шунт, з якого знімається спадок напруги, що через послідовно з'єднані БП1 і ВП1 підводиться до першого входу АПЧМ. Вимірювана напруга ділиться дільником і через послідовно з'єднані БП2 і ВП2 підводиться до другого входу АПЧМ.

З метою підвищення точності нами запропоновано [7] виконати аналоговий

перемножувач на основі подвійної частотної модуляції на першому та другому прецизійних перетворювачах напруга-частота (ПНЧ1 і ПНЧ2); причому найвищу точність при простому схемному рішенні забезпечують компенсаційні інтегруючі перетворювачі напруга-частота, в яких стабілізується ампер-секундна площа імпульсу від'ємного зворотного зв'язку. Основна похибка таких ПНЧ може бути зменшена до 0,002%.

З метою зменшення похибки дискретності ПНЧ1 частоту кварцового генератора треба вибирати більшою, але при тому слід враховувати властивості елементної бази, на якій реалізується схема. При використанні малопотужних інтегральних схем максимальна частота кварцового резонатора, на якій можна одержати автоколивання,

не повинна перевищувати звичайно 10 МГц. Коефіцієнт ділення дільника частоти формувача часу розряду доцільно задати рівним 100.

Підкреслимо, що особливістю таких ПНЧ є необхідність виконання умови: струм розряду  $I_p$  завжди має бути більшим струму заряду  $I_z$ , бо при  $I_p \leq I_z$ , вихідна частота ПНЧ дорівнює нулю.

Цифрова частина АЦПЕ (лічильник і регістр пам'яті нуля, блок керування, кварцовий генератор, дільник частоти та лічильник результату) виконані на основі загальновідомих схем.

Блок живлення з метою економії міді виконаний безтрансформаторним. Враховуючи незначний струм споживання, для згладжування пульсацій напруг на виходах параметричних стабілізаторів напруг включені найпростіші конденсаторні фільтри, причому включені паралельно до електролітичних конденсаторів керамічні конденсатори виключають вплив індуктивностей виводів електролітичних конденсаторів.

Вихідний сигнал  $F$  аналогового перемножувача буде таким:

$$F = K_{an} \cdot U_{ex1} \cdot U_{ex2}, \quad (1)$$

де  $U_{ex1}$  і  $U_{ex2}$  – відповідно сигнали на першому і другому входах АПЧМ;  $K_{an}$  – коефіцієнт перетворення АПЧМ, який визначається так:

$$K_{an} = \frac{1}{I_{p1} \cdot I_{p2} \cdot V \cdot T_m}, \quad (2)$$

де  $I_{p1}$  і  $I_{p2}$  – відповідно струми розряду ПНЧ1 і ПНЧ2;  $V$  – коефіцієнт переліку лічильника імпульсів;  $T_m$  – період повторення тактових імпульсів на виході кварцового генератора (КГ), яким тактується ПНЧ1.

Сигнали на входах АПЧМ у свою чергу визначаються так:

$$U_{ex1} = K_{en} \cdot U_{\delta} \quad \text{і} \quad U_{ex2} = K_{en} \cdot U_{ш}, \quad (3)$$

де  $K_{en}$  – коефіцієнт передачі випрямляча вхідного блоку;  $U_{ш}$  – напруга на виході шунта вхідного блоку, що рівна добуткові струму мережі на опір шунта;  $U_{\delta}$  – напруга на виході дільника напруги вхідного блоку, що рівна добуткові напруги мережі на коефіцієнт ділення резистивного дільника;  $K_{\delta}$  – коефіцієнт ділення резистивного дільника.

Частотний вихідний сигнал АПЧМ, що є пропорційним активній потужності навантаження  $P$ , підводиться до лічильника результату, покази якого

$N$  будуть рівні кількості активної електроенергії, тобто

$$N = F \cdot T_i, \quad (4)$$

де  $T_i$  – час інтегрування, тобто час, протягом якого через лічильник електроенергії протікає споживана енергія.

Отже, результат вимірювання, що реєструється лічильником результату, дорівнює активній енергії, тобто

$$N = K_{aen} \cdot I \cdot U, \quad (5)$$

де  $K_{aen}$  – коефіцієнт перетворення АЦПЕ, що у свою чергу визначається так:

$$K_{aen} = R_{ш} \cdot K_{\delta} \cdot K_{an} \cdot K_{en}^2 \cdot T_i. \quad (6)$$

Як видно з формули (5), характеристика перетворення розробленого АЦПЕ є лінійною, а похибка перетворення є такою:

$$\delta_{aen} = \sqrt{\delta_{R_{ш}}^2 + \delta_{\delta}^2 + \delta_{an}^2 + 2\delta_{en}^2 + \delta_{T_i}^2}, \quad (7)$$

де  $\delta_{R_{ш}}$  – похибка шунта;  $\delta_{\delta}$  – похибка дільника напруги;  $\delta_{an}$  – похибка аналогового перемножувача;  $\delta_{en}$  – похибка випрямляча;  $\delta_{T_i}$  – похибка часу інтегрування.

Похибки шунта і дільника напруги звичайно лежать в межах 0,05-0,1%. Похибка часу інтегрування, що задається за допомогою кварцового генератора, є меншою від 0,001%.

Проведені нами експериментальні дослідження показали, що без особливих затруднень похибка запропонованого нами [7] аналогового перемножувача з подвійною частотною модуляцією може бути зменшена до 0,0025%, а похибка випрямляча – до 0,02%, а сумарна похибка перетворення розробленого АЦПЕ є меншою від 0,1%.

1. Лічильники, їхні плюси і мінуси: [http://www.entels.ru/libdoc/1/2\\_1.shtml](http://www.entels.ru/libdoc/1/2_1.shtml).
2. "Облік" – перший український інтелектуальний лічильник електроенергії: <http://www.news.elteh.ru/arn/2000/5/02.php>.
3. Счетчики электрической энергии: <http://www.schetchik.ru/index2.htm>.
4. Счетчики электроэнергии: <http://www.ezhen.nm.ru/checkers.html#c1>.
5. «Коцєрн Энергомер» Счетчики электроэнергии: <http://www.energomera.ru>.
6. Все производители. Все счетчики. Технические характеристики счетчиков: [http://www.e-meter.net/index\\_rus.php](http://www.e-meter.net/index_rus.php).
7. Патент 39126 Україна. Аналоговий помножувач/З.Р.Мичуда, В.Б.Дудикевич, Г.І.Влах, Л.З.Мичуда, Бюл. 2001. № 5.
8. А.с.1328939 СССР.