

якості лічильників електричної енергії при їх випробуваннях / В.О. Поджаренко, В.Ю. Кучерук, В.М. Севастьянов, О.Г. Ігнатенко, // Вісник Вінницького ДТУ. – №1, 2003. – С.167-172. 8. Столярчук П.Г., Бойко О.В., Куць В.Р. Метод визначення коефіцієнтів вагомості показників якості продукції // Методи та прилади контролю якості. – №13, 2005. – С. 91-95. 9. Сидоренко О.

Методологічні та прикладні аспекти оцінювання якості та конкурентоспроможності товарів // Стандартизація, сертифікація, якість. – №1, 2005. – С. 63-67. 10. ДСТУ 3336-96 Лічильники газу побутові. Загальні технічні вимоги. 11. МОЗМ Р 32. Ротационные поршневые счетчики газа и турбинные счетчики газа. Международные рекомендации, 1989.

УДК 53.08; 621.38

СИСТЕМА ОБЛІКУ СПОЖИТОЇ ТЕПЛОВОЇ ЕНЕРГІЇ НА ОПАЛЕННЯ

© Столярчук П.Г., Яцук В.О., Голука Б.М., Здеб В.Б., 2005
Національний університет „Львівська політехніка”

© Лозбін В.І., 2005
„Люблінська політехніка”, Польща

Розглянуті питання побудови системи обліку спожитої теплової енергії індивідуальними споживачами в будівлях з багатоввідним теплостачанням

Для комунального господарства України за умов недостатності власних ресурсів, перманентного дорожчання та нестабільності ринку енергоносіїв постійно актуальною є проблема їх економії. Основна частина житлового фонду має централізоване постачання енергоносіями, причому за багатопідвідним колективним принципом. Фізичне зношування будівель та устаткування призводить до зростання енергоспоживання. На сьогодні не розроблено стандартизованих методів та методик, які б об'єктивно (через економічні показники) стимулювали кожного індивідуального споживача до всебічної економії енергоносіїв.

Сьогодні масово встановлюються лічильники спожитих тепла, природного газу, холодної і гарячої води. Однак постачання енергоносіями є неритмічним, їх якісні показники об'єктивно не контролюються, що призводить до порушення прав споживачів і унеможливує реалізацію Постанови Кабінету Міністрів України “Правила надання населенню послуг з тепло-, водопостачання та водовідведення” №1497 від 30.12.1997р. [1]. Існуючі індивідуальні лічильники енергоносіїв морально застаріли, мають недостатньо високий клас точності для комерційного обліку, не контролюють якість надаваних послуг з енергопостачання та не дозволяють автоматизувати процеси обліку, контролю, діагностування працездатності та розрахунків за спожиті енергоносії [2-7]. Крім того, в них відсутні можливості урахування якості спожитих енергоносіїв. Не розроблені також питання бездемонтажної метрологічної перевірки

(на місці експлуатації) як окремих лічильників, так і будинкових систем комерційного обліку енергоносіїв.

Сучасний стан розвитку мікроелектронних та інформаційних технологій з доступними за ціною та об'ємами поставок елементної бази та засобів обчислювальної техніки дає можливість стверджувати про доцільність та можливість розроблення будинкових систем комерційного обліку спожитих енергоносіїв для індивідуальних споживачів [6-8]. Суть методики обліку індивідуально спожитого тепла полягає у визначенні та інтегруванні різниць температур між опалювальним пристроєм і опалюваним приміщенням і базується на визначенні температури і різниць температур. Так як діапазон вимірюваних температур становить приблизно (0...+100) °С, а різниць температур лише $\pm(3...5)$ °С, то показано, що при необхідному рівні точності в багатоканальних системах обліку найдоцільніше використовувати в них напівпровідникові сенсори [6-11]. Окрім цього, окремою важливою задачею є визначення і кількісне врахування рівня якості при наданні житлово-комунальних послуг [1].

Вказані вимоги враховані в розробленій структурній схемі багатоканальної системи обліку спожитої теплової енергії на опалення (рис. 1) [12], яка базується на використанні дешевих перетворювачів температури із взаємозамінними характеристиками з мінімізацією кількості та довжини з'єднувальних ліній і підвищенні точності вимірювання кількості спожитого тепла [9-11].

Пристрій містить матрицю МД діодних перетворювачів температури, яка складається із зустрічно паралельно включених діодів, ЦАП код-напруга, перетворювачів напруга-струм ПНС1, ПНС2, кодо-керованих комутаторів стовпців КС1, КС2, кодо-керованих комутаторів рядків КР1, КР2, диференційного підсилювача ДП, АЦП напруга-код,

мікро-ЕОМ, блоку відображення інформації БВІ, кодового витратоміра енергоносія ВЕ. Причому групи діодів $2.11, \dots, 2.1m; 2.21, \dots, 2.2m; \dots; 2.n1, \dots, 2.nm$ під'єднані прямо між стовпцями та рядками матриці, а групи діодів $3.11, \dots, 3.1m; 3.21, \dots, 3.2m; \dots; 3.n1, \dots, 3.nm$ під'єднані зустрічно між стовпцями та рядками матриці.

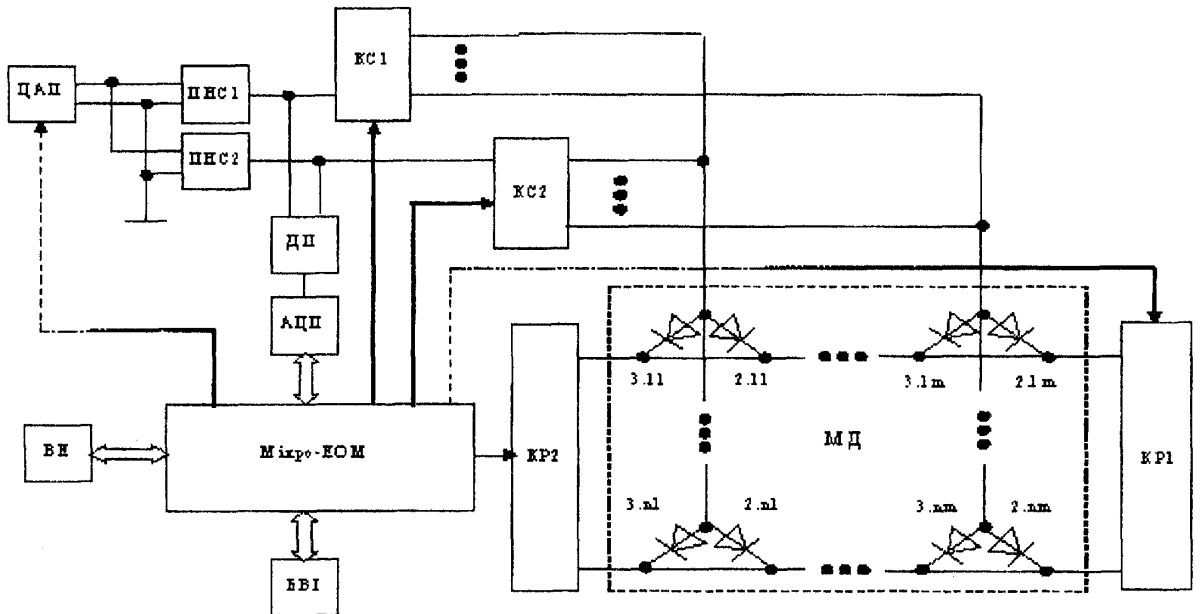


Рис. 1. Структурна схема пристрою обліку спожитої теплової енергії на опалення індивідуальними споживачами

Робота пристрою обліку спожитої теплової енергії відбувається в режимі програмного обміну даними між цифровими та аналого-цифровими блоками відповідно до алгоритму опиту діодних перетворювачів температури і виконання додаткових вимірювань в кожній контрольованій точці температурного поля [6-11]. За командою мікро-ЕОМ кодом $N_1^+ = N_{\max} / 2 + N_1$, внесеним в її пам'ять, в ЦАП код-напруга формується вихідна напруга $U_1^+ = E_0 N_1 / N_{\max}$, де N_1 – поточне значення коду, N_{\max} – максимально можливе значення коду для даного типу перетворювача код-напруга, E_0 – значення опорної напруги ЦАП. Напруга U_1^+ з допомогою перетворювачів ПНС1, ПНС2 перетворюється в струм $I_1^+ = U_1^+ / R_N$, де R_N – масштабний коефіцієнт перетворення цих блоків. При вимірюванні різниці температур в певній точці рядка j мікро-ЕОМ подає коди на кодо-керовані комутатори: N_i на комутатор КС1, N_{i+1} на комутатор КС2, N_j на обидва комутатори КР1 та КР2. При вимірюванні різниці температур в певній точці стовпця i мікро-ЕОМ подає код N_i на обидва комутатори КС1 і КС2, код N_j на комутатор КР1 і

код N_{j-1} на комутатор КР2. Наприклад, при вимірюванні різниці температур діодів 2.11 та 2.12 вмикається перший ключ комутатора КС1, другий ключ комутатора КС2 та перші ключі комутаторів КР1 і КР2. При вимірюванні різниці температур діодів, наприклад, 2.11 та 2.21 , вмикаються перші ключі комутаторів КС1 і КС2, перший ключ комутатора КР1 і другий ключ комутатора КР2 (на рис. 1 для наглядності кількість стовпців та рядків обмежена і дорівнює двом). В результаті для першого прикладу струм I_1^+ буде протікати через діоди 2.11 та 2.12 , а в другому – через діоди 2.11 та 2.21 .

За командою мікро-ЕОМ кодом $N_1^- = N_{\max} / 2 - N_1$, внесеним в її пам'ять, в ЦАП 4 код-напруга формується вихідна напруга $U_1^- = -E_0 N_1 / N_{\max}$, яка з допомогою перетворювачів напруга-струм перетворюється в струм $I_1^- = U_1^- / R_N$, рівний за значенням і протиполярний струму I_1^+ . Реалізація двополярного ЦАП описана в [13]. При протіканні струму I_1^- відкриватимуться зустрічно включені діоди $3.11, 3.12, \dots, 3.1m; \dots; 3.n1,$

3.n2, ... 3.nm, а діоди 2.11, 2.12, ... 2.1m; ... ; 2.n1, 2.n2, ... 2.nm будуть відповідно закриті. Для першого прикладу струм I_1^+ протікатиме через діоди 3.11 та 3.12, а для другого -- через діоди 3.11 та 3.21. При струмі I_1^+ на перший вхід диференціального підсилювача при вимірюванні різниць температур в рядках подаватиметься напруга $U_{p1} = R_{2C1} I_1^+ + (kT_{2i}/q) \ln(I_1^+ / I_{2S0i+1}) - E_o((T_{2i} - T_0)/T_0) + \Delta_{2C1}$, на другий вхід -- напруга $U_{p2} = R_{2C1+1} I_1^+ + (kT_{2i+1}/q) \ln(I_1^+ / I_{2S0i+1}) - E_o[(T_{2i+1} - T)/T_0] + \Delta_{2C1+1}$, а вихідна напруга $U_{1дп}^+$ диференціального підсилювача дорівнюватиме

$$U_{1дп}^+ = \kappa_{дп} (U_{p1} - U_{p2}) = \left\{ I_1^+ (R_{2C1} - R_{2C1+1}) + \frac{\kappa}{q} \left[T_{2i} \ln \frac{I_1^+}{I_{2S0i}} - T_{2i+1} \ln \frac{I_1^+}{I_{2S0i+1}} \right] - E_g \frac{(T_{2i} - T_{2i+1})}{T_0} \right\} \kappa_{дп} \quad (1)$$

де R_{2C1} - сумарний опір струмових дротів, опорів замкнених ключів комутаторів КС1 та КР1 і опорів бази та виводів p-n переходу діода з номером 2.ij; R_{2C1+1} - сумарний опір струмових дротів, опорів замкнених ключів комутаторів КС2 та КР2 і опорів бази та виводів p-n переходу діода з номером 2.(i+1)j; T_{2i} , T_{2i+1} - абсолютні температури p-n переходів діодів відповідно з номерами 2.ij та 2.(i+1)j; I_{2S0i} , I_{2S0i+1} - значення теплових струмів при кімнатній температурі $T=T_0$ p-n переходів з номерами відповідно 2.ij та 2.(i+1)j.

При струмі I_1^- включатимуться діоди з номерами 3.ij та 3.(i+1)j і вихідна напруга $U_{1дп}^-$ диференціального підсилювача дорівнюватиме

$$U_{1дп}^- = \kappa_{дп} I_1^- (R_{3C1} - R_{3C1+1}) + \frac{\kappa}{q} \left[T_{3i} \ln \frac{I_1^-}{I_{3S0i}} - T_{3i+1} \ln \frac{I_1^-}{I_{3S0i+1}} \right] - \kappa_{дп} E_g \frac{(T_{3i} - T_{3i+1})}{T_0} - (\Delta_{2C1} - \Delta_{2C1+1}), \quad (2)$$

де R_{3C1} та R_{3C1+1} - сумарний опір відповідно струмових дротів, опорів замкнених ключів комутаторів КС1 та КР1 або КС2 та КР2 і опорів бази та виводів p-n переходів діодів 3.ij або 3.(i+1)j; T_{3i} , T_{3i+1} - абсолютні температури p-n переходів діодів відповідно з номерами 3.ij та 3.(i+1)j; I_{3S0i} , I_{3S0i+1} - значення теплових струмів при кімнатній температурі $T=T_0$ p-n переходів з номерами відповідно 3.ij та 3.(i+1)j.

У випадку вимірювання різниць температур у стовпцях при струмі I_1^+ , на виході диференціального підсилювача отримують вихідну напругу $U_{2дп}^+$, яка буде такою:

$$U_{2дп}^+ = \kappa_{дп} I_1^+ (R_{2C1} - R_{2C1+1}) + \frac{\kappa}{q} \left[T_{2j} \ln \frac{I_1^+}{I_{2S0j}} - T_{2j+1} \ln \frac{I_1^+}{I_{2S0j+1}} \right] - \kappa_{дп} E_g \frac{(T_{2j} - T_{2j+1})}{T_0} + (\Delta_{2C1} - \Delta_{2C1+1}), \quad (3)$$

а при струмі I_1^- - вихідну напругу $U_{2дп}^-$

$$U_{2дп}^- = -\kappa_{дп} I_1^- (R_{3C1} - R_{3C1+1}) + \frac{\kappa}{q} \left[T_{3j} \ln \frac{I_1^-}{I_{3S0j}} - T_{3j+1} \ln \frac{I_1^-}{I_{3S0j+1}} \right] + \kappa_{дп} E_g \frac{(T_{3j} - T_{3j+1})}{T_0} - (\Delta_{2C1} - \Delta_{2C1+1}), \quad (4)$$

де T_{2j} , T_{2j+1} , T_{3j} , T_{3j+1} - абсолютні температури p-n переходів діодів відповідно з номерами 2.ij та 2.i(j+1) і 3.ij та 3.i(j+1); R_{2C1} та R_{2C1+1} , R_{3C1} та R_{3C1+1} - сумарний опір відповідно струмових дротів, опорів замкнених ключів комутаторів КС1 та КР1 або КС2 та КР2 і опорів бази та виводів p-n переходів діодів 2.ij та 2.i(j+1) і 3.ij та 3.i(j+1); Δ_{2C1} , Δ_{2C1+1} - контактні е.р.с. в колі діодів 2.ij та 2.i(j+1) і 3.ij та 3.i(j+1).

На виході АЦП при напругах на його вході $U_{1дп}^+$, $U_{1дп}^-$, $U_{2дп}^+$, $U_{2дп}^-$ отримують коди $N_{1дп}^+ = \kappa_{АЦП} U_{1дп}^+$, $N_{1дп}^- = \kappa_{АЦП} U_{1дп}^-$, $N_{2дп}^+ = \kappa_{АЦП} U_{2дп}^+$, $N_{2дп}^- = \kappa_{АЦП} U_{2дп}^-$, де $\kappa_{АЦП}$ - коефіцієнт перетворення АЦП. Коди $N_{1дп}^+$, $N_{1дп}^-$, $N_{2дп}^+$, $N_{2дп}^-$ вводяться в пам'ять мікро-ЕОМ та зберігаються там.

Потім, в залежності від того, між якими групами діодів 2.ij та 2.(i+1)j і 2.ij та 2.i(j+1) або 3.ij та 3.(i+1)j і 3.ij та 3.i(j+1), мікро-ЕОМ з блоку своєї пам'яті подає код $N_2^+ = N_{max}/2 + N_2$ або $N_2^- = N_{max}/2 - N_2$ до ЦАП, на виході якого формуються відповідні напруги, які перетворюються в струми $I_2^+ = E_0 N_2 / R_N N_{max}$, $I_2^- = -E_0 N_2 / R_N N_{max}$. Комутатори КС1 та КР1 і КС2 та КР2 знаходяться в тому ж положенні, що й при струмах I_1^+ , I_1^- . На виході АЦП отримують коди

N_{21}^+ , N_{21}^- , N_{22}^+ , N_{22}^- , які пропорційні різницям спадків напруг між такими парами діодів 2.ij та 2.(i+1)j, 3.ij та 3.(i+1)j, 2.ij та 2.i(j+1), 3.ij та 3.i(j+1). Коди N_{21}^+ , N_{21}^- , N_{22}^+ , N_{22}^- вводяться в пам'ять мікро-ЕОМ та зберігаються там. Потім, в залежності від того, між якими групами діодів 2.ij та 2.(i+1)j 2.ij і 2.ij та 2.i(j+1) або 3.ij та 3.(i+1)j і 3.ij та 3.i(j+1), мікро-ЕОМ з блоку своєї пам'яті подає код $N_3^+ = N_{max}/2 + N_3$ або $N_3^- = N_{max}/2 - N_3$ до цифро-аналогового перетворювача, на виході якого

формується відповідні напруги, які перетворюються в струми $I_3^+ = E_0 N_3 / R_N N_{\max}$, $I_3^- = -E_0 N_3 / R_N N_{\max}$. Комутатори КС1 та КС2 і КР1 та КР2 знаходяться в тому ж положенні, що й при струмах I_1^+ , I_1^- . На виході АЦП отримують коди, які пропорційні різницям спадків напруг між такими парами діодів 2.ij та 2.(i+1)j, 3.ij та 3.(i+1)j, 2.ij та 2.i(j+1), 3.ij та 3.i(j+1). Коди N_{31}^+ , N_{31}^- , N_{32}^+ , N_{32}^- вводяться в пам'ять мікро-ЕОМ та зберігаються там.

Після отримання кодів при трьох значеннях струмів в процесорі мікро-ЕОМ виконують обчислення різниць кодів $\Delta N_{2i(i+1)} = (N_{11}^+ - N_{21}^+) - (N_{31}^+ - N_{21}^+)$, $\Delta N_{3i(i+1)} = (N_{11}^- - N_{21}^-) - (N_{31}^- - N_{21}^-)$, $\Delta N_{2i(j+1)} = (N_{12}^+ - N_{22}^+) - (N_{32}^+ - N_{22}^+)$, $\Delta N_{3i(j+1)} = (N_{12}^- - N_{22}^-) - (N_{32}^- - N_{22}^-)$. Для забезпечення інваріантності до сумарних опорів вимірювального кола, за умови, що $|I_1^+| = |I_1^-| = I_1$, $|I_2^+| = |I_2^-| = I_2$, $|I_3^+| = |I_3^-| = I_3$, співвідношення між струмами I_1 , I_2 , I_3 вибирають такими, щоб $2I_1 - I_2 - I_3 = 0$. Якщо вибрати $I_1 = aI_2$ ($a > 0$), то $I_3 = (2a - 1)I_2 = I_1(2a - 1)/a$ і тоді отримуємо, що

$$\Delta N_{2i(i+1)} = \Delta T_{2i(i+1)} \frac{\kappa}{q} \ln \frac{a^2}{2a-1}, \quad \Delta N_{3i(i+1)} = \Delta T_{3i(i+1)} \frac{\kappa}{q} \ln \frac{a^2}{2a-1},$$

$$\Delta N_{2i(j+1)} = \Delta T_{2i(j+1)} \frac{\kappa}{q} \ln \frac{a^2}{2a-1}, \quad \Delta N_{3i(j+1)} = \Delta T_{3i(j+1)} \frac{\kappa}{q} \ln \frac{a^2}{2a-1}.$$

Після визначення різниць кодів за формулами (1) - (4) мікро-ЕОМ зчитує вихідний код N_{Ql} витратоміра енергоносія і підраховує код кількості N_{Ql} спожитої теплової енергії в l -тому опалюваному приміщенні і заносить його в пам'ять мікро-ЕОМ: $N_{Ql+1} = C \cdot N_{Ql} \cdot \Delta t_l \cdot \Delta N_l + N_{Ql}$, де N_{Ql} - попереднє значення коду кількості спожитої теплової енергії в l -тому опалюваному приміщенні у вихідний момент часу t_l ; ΔN_l - різниці; C - код пропорційний до питомої теплоємності води; $\Delta t_l = t_{l+1} - t_l$ - код інтервалу часу, через який визначається кількість спожитого тепла.

Потім підраховують код N_{I_p} кількості спожитого тепла у всіх P приміщеннях індивідуального споживача $N_{I_p} = \sum_{l=1}^P N_{Ql}$.

Таким чином, на основі викладеного можна зробити наступні висновки:

1) код результату вимірювання різниць температур між приміщеннями не залежить від сумарних опорів ліній зв'язку, опорів замкнених ключів комутаторів, а також від опорів баз та виводів діодних перетворювачів температури, а

отже, і від їх розміщення в просторовій матриці, тобто положення в певному опалюваному приміщенні. Крім того, коди проміжних результатів перетворень не залежать від початкового спадку напруг на діодах при кімнатній температурі T_0 , що значно зменшує вимоги до розрядності АЦП та його точності. Розрядність АЦП зменшується також завдяки усуненню необхідності переведення абсолютної температури в шкалу температури за Цельсієм;

2) вибір вимірювальних струмів I_1 , I_2 , I_3 набагато більшими (на декілька порядків) від максимально можливих значень зворотніх струмів p - n переходів суттєво зменшує статичний опір діодних перетворювачів температури, а отже, і похибку від завод нормального виду. Використання в структурі диференційного підсилювача додатково збільшуватиме коефіцієнт послаблення завод;

3) результат вимірювання різниць температур не залежить від конструктивно-технологічних параметрів діодних перетворювачів температури, а також контактних е.р.с., що можуть виникати в лініях зв'язку;

4) зміною станів кодо-керованих комутаторів за програмою з мікро-ЕОМ (принципово довільним чином) може вмикатися будь-яка пара діодних перетворювачів температури, що може бути використано для перевірки коректності підрахунку спожитого тепла в окремих приміщеннях, або з метою діагностування працездатності системи. При цьому на кожній увімкненій парі діодних перетворювачів температури почергово вмикаються три різні значення вимірювальних струмів;

5) результат вимірювання спожитої теплової енергії або (і) різниці температур індукується в блоці відображення інформації разом із номерами приміщень і з мітками часу, до яких дані результати вимірювань відносяться;

6) використання як перетворювачів температури серійних дешевих малопотужних діодів дозволить суттєво зменшити собівартість пристрою обліку теплової енергії, а також надати їй нові якості, а саме: облік реально спожитого тепла в опалюваних приміщеннях індивідуальних споживачів, перевірка коректності даних та діагностування системи, яка може бути виконана на базі колективних теплотічильників.

1. Правила надання населенню послуг з тепло-, водопостачання та водовідведення / Постанова Кабінету Міністрів України №1497 від 30.12.1997 р. -- 32 с. 2. Голука Б., Яцук В., Столярчук П.

Покращення якості лічильників гарячої води // *Вимірювальна техніка та метрологія*. - 2003 - №62. - С. 101 - 104. 3. Засименко В.М., Яцук В.О. Якісна оцінка метрологічних характеристик температурних каналів індивідуальних теплолічильників // *Вісник НУ "ЛП"; "Автоматика, вимірювання та керування"*. - № 445, 2002. - С. 155-160. 4. Золотавкін В.М., Качачій В.В. Структурні методи підвищення ефективності теплопостачання житлових будинків. // *Матеріали 6 міжнар. конф. КУСС-2001, Вінниця*. - 2001. - Т. 2. - С. 70-74. 5. J. Lukaszewicz. Ogrzewanie, nawilżanie, jonizacja powietrza i rozliczanie kosztów ciepła // *Materiały konferencyjne „Problemy jakościowe, energetyczne i eksploatacyjne w maszynach cieplnych”*, 19-20 września 2002, Bydgoszcz, Polska. - S. 179-189. 6. Лозбін В., Столярчук П., Засименко В., Плавинська Т., Яцук В. Методика оцінки індивідуальної витрати теплової енергії для житлових приміщень при традиційних системах теплопостачання // *Тези 3-ої міжнарод. наук.-практич. конференції "Сучасні інформаційні та енергозберігаючі технології життєзабезпечення людини (СИЕТ-98)"*. - Київ. - 1998. - Вип.3. - С. 56-58. 7. Лозбін В.І., Столярчук П.Г., Засименко В.М., Яцук В.О., Плавинська Т.О. Теплотехнічні аспекти обліку витрат теплової енергії індивідуальними споживачами // *Вісник ДУ "Львівська політехніка"*. - Теплоенергетика. Інженерія доквілля. Автоматизація. - Вип. 365. - 1999. - С. 88-91. 8. Спосіб визначення спожитої теплової енергії на опалення: Патент України 32611, МКВ G01K17/06. / Засименко В.М., Лозбін В.І., Столярчук П.Г., Яцук В.О. - №98105782; Заявлено 30.10.1998; Опубл. 15.02.2001, Бюл.№1. - 2 с. 9. Столярчук П., Яцук В., Здеб В. Структурно-алгоритмічні методи підвищення точності багатоканальних приладів з використанням кодокерованих мір // *Матеріали VI міжнар. конф. "Контроль і управління в складних технічних системах (КУСС-2001)"*. Вінниця. - 2001. - Том 2. - С. 190-195. 10. Здеб В.Б., Столярчук П.Г., Яцук В.О. Багатоканальна система вимірювання температури // *Збірник наук. праць "Вимірювальна та обчислювальна техніка в технологічних процесах"*. - Вип. №9, Т. 1. - Хмельницький, 2002. - С. 26-29. 11. Столярчук П.Г., Яцук В.О. Впровадження нових методів і засобів для обліку і регулювання спожитої теплової енергії індивідуальними споживачами // *Каталог інвестиційних проектів*. - Львів, 2002. - С. 198-199. 12. Рішення на видачу патенту на винахід по заявці 2003021049 / Пристрій обліку спожитої теплової енергії на опалення // Здеб В.Б., Столярчук П.Г., Яцук В.О., Лозбін В.І., Яцук Ю.В. - Бюл. №8. - 2004. - С. 2-29. 13. Гутников В.С. Применение операционных усилителей в измерительной технике. - Л.: Энергия, 1975. -118 с.

УДК 681.121.089.8

ДІАПАЗОН ВІДТВОРЕННЯ ВИТРАТИ ГАЗУ РОБОЧИМИ ЕТАЛОНАМИ ОБ'ЄМУ ДЗВОНОВОГО ТИПУ

© Воциньський В.С., Андрук О.В., 2005

Спеціальне конструкторське бюро засобів автоматизації, м.Івано-Франківськ

Проведено дослідження діапазону відтворення витрати газу робочими еталонами об'єму дзвонового типу. Отримані математичні залежності, за допомогою яких можна визначити максимальне і мінімальне значення меж витрати газу для конкретних робочих еталонів дзвонового типу. Експериментальні дослідження виконані на робочому еталоні об'єму типу РЕОВГ-02

Робочі еталони об'єму газу дзвонового типу відносяться до найбільш точних засобів відтворення об'єму і витрати газу. Підтвердженням цього є результати дослідження метрологічних характеристик державного еталона об'єму газу [1], дискретно-динамічних установок дзвонового типу [2], а також еталонна база вимірювання об'єму та витрати газу США і Німеччини [3]. Робочий еталон об'єму газу дзвонового типу РЕОВГ-02 [4] створений для забезпечення повірки лічильників

об'єму газу в діапазоні відтворення витрат від 0,016 до 40 м³/год. Державний еталон об'єму газу [1] забезпечує відтворення витрат газу від 4 до 160 м³/год. Виникає питання: Які ж практичні межі відтворення витрати газу може забезпечити та чи інша конструкція робочого еталона об'єму газу дзвонового типу?

Автори ставлять задачу провести дослідження меж відтворення і вимірювання витрати газу в робочих еталонах в залежності від їх