

БУРІННЯ НАФТОВИХ І ГАЗОВИХ СВЕРДЛОВИН

УДК 622.248

ЩОДО ТЕХНОЛОГІЇ ЛІКВІДАЦІЇ ПРИХОПЛЕНЬ КОЛОН ТРУБ УДАРНИМИ МЕХАНІЗМАМИ

В.М. Чарковський

ІФНТУНГ, 76019, м. Івано-Франківськ, вул. Карпатська, 15, тел. (03422) 42308
e-mail: rozvidka@nung.edu.ua

Изложены основные этапы математического моделирования ликвидации прихватов колонны труб ударными механизмами. Приведена классификация параметров, которые влияют на эффективность данной технологии. С целью применения математической модели приводится пример решения задачи в Mathcad. Сформулированы основные результаты исследований в виде действий, которые рекомендуются для повышения эффективности ликвидации прихватов с помощью ударных механизмов.

The main stages of mathematical simulation for disengagement of stuck pipe with help of impact tools are set out. Classifications of the parameters which have an effect on the technology are formulated. With purpose of application of the mathematical model the sample of solution in Mathcad are given. The main results of simulation are formulated as working to increase the effectiveness of stuck pipe freeing with help of impact tools.

Ударні механізми (УМ) для ліквідації прихоплень при бурінні та капітальному ремонті свердловин слід розглядати як складовий елемент коливальної (ударної) системи, якою є аварійна та прихоплена колони бурильних труб. Ефективність такої системи визначається її параметрами, які можна класифікувати на залежні від виконавця робіт з ліквідації прихоплення або керовані та незалежні (некеровані).

До некерованих виконавцем параметрів можна віднести:

- характеристики прихоплення (утримуюча сила, місце та інтервал прихоплення, категорія та різновид прихоплення);
- профіль свердловини;
- сили опору у свердловині, що визначаються геометричними характеристиками свердловини та параметрами розчину;
- ті керовані параметри, які на даний момент часу ліквідації прихоплення виконавець не може змінити в силу тих чи інших причин.

Керовані виконавцем робіт параметри:

- сила розрядки замкового пристрою УМ;
- місце розміщення УМ в аварійній колоні;
- маса молота (ОБТ) в складі аварійної колони;
- характер зв'язків між окремими елементами коливальної системи (наприклад, наявність чи відсутність роз'єднувального перевідника, або акселератора удару, або інших подібних пристроїв);
- жорсткість аварійної та прихопленої колон труб;

– матеріал з якого виготовлені труби (сталі або з легких сплавів);

– наявність чи відсутність замкових з'єднань бурильних труб (останнє можливе з огляду на розвиток колтюбінгових установок для капітального ремонту та буріння).

На вибір тих чи інших параметрів з метою максимізувати динамічні критерії коливальної системи впливає технологія застосування УМ [1, 2]. Відомо, що ударні механізми можна застосовувати у вмонтованому в компоновку низу бурильної колони варіанті, або ж у ловильному варіанті, коли для ліквідації прихоплення спускають аварійну компоновку визначеного складу. При цьому важливу роль відіграє відстань від УМ до верхньої межі прихоплення. Якщо ця відстань мала настільки, щоб зігнорувати властивостями труб між УМ та верхньою межею прихоплення як демфера коливальних процесів, енергія удару на зону прихоплення буде передаватися з незначними втратами. У цьому випадку говорять про ударний режим роботи УМ. У багатьох випадках між УМ та верхньою межею прихоплення залишаються труби, жорсткість яких та сили опору на цій ділянці не дають змоги передати енергію удару до зони прихоплення без значних втрат і для ефективного застосування УМ необхідно узгоджувати вище перераховані параметри з метою максимізації динамічних характеристик коливальної системи «аварійна колони – УМ – прихоплені труби». Узгодження параметрів необхідне ще й з метою скерувати звільнення при-

Таблиця 1 – Керовані виконавцем робіт з ліквідації прихоплення параметри, які сумісні з технологіями застосування ударних механізмів

Варіант застосування УМ	Режим роботи УМ	
	Ударний	Імпульсно-хвильовий
Ловильний	1. Відстань від УМ до зони прихоплення. 2. Сила розрядки УМ. 3. Маса молота в аварійній компоновці. 4. Хід бойка УМ.	1. Довжина, жорсткість та склад аварійної колони, розміщеної нижче УМ. 2. Хід бойка УМ. 3. Сила розрядки УМ.
Вмонтований	1. Місце розміщення УМ в складі КНБК. 2. Сила розрядки УМ. 3. Хід бойка УМ.	Такі ж, як вищенаведені.

хопленого інструменту в потрібному напрямку вниз або вгору, а тому говорять про імпульсно-хвильовий режим роботи УМ. У табл.1 наведені керовані виконавцем робіт з ліквідації прихоплення параметри, які є сумісними з тією чи іншою технологією ліквідації прихоплення з допомогою УМ.

Виконати попередню оцінку динамічних критеріїв та узгодити параметри технології ліквідації прихоплення з допомогою УМ можна методом математичного моделювання. У працях [1, 2] наведені результати досліджень, виконані на базі розв'язку системи рівнянь, що моделюють вільні поздовжні коливання неконсервативних стержневих систем з розподіленими параметрами. Інші математичні допущення, які при цьому приймалися, були такими:

1) свердловина вертикальна;

2) сили опору у свердловині пропорційні швидкості переміщення аварійної та прихопленої колони під час коливання.

З огляду на розвиток сучасної комп'ютерної техніки виконати математичне моделювання з метою попередньої оцінки динамічних критеріїв та прийняття рішення про доцільність застосування УМ є вже під силу інженерам бурових підприємств. Розрахувавши динамічні критерії ліквідації прихоплення з допомогою УМ, що мали місце на підприємстві раніше та співвіднівши їх з результативністю, можна в подальшому з деякою мірою певності прогнозувати успіх технології ліквідації прихоплення з допомогою УМ.

Як і у випадку математичного моделювання будь-якого іншого явища чи процесу, у даному випадку необхідно забезпечити простоту побудови та розрахунку моделі при максимальному врахуванні вищенаведених параметрів. Якщо ще враховувати, що кожне прихоплення як аварія чи ускладнення характеризується своїми специфічними особливостями, то до математичної моделі можна додатково ставити вимогу якомога простішої адаптованості до тих чи інших математичних обмежень та допущень. У даній статті виносяться на розгляд математичні моделі ліквідації прихоплення за допомогою УМ, побудовані на розв'язках систем диферен-

ціальних рівнянь поздовжніх і поперечних коливань у математичному пакеті *Mathcad*. Цей програмний продукт дає змогу використовувати загальноприйнятий математичний запис формул та операторів, а також забезпечений вмонтованими обчислювальними функціями розв'язку диференціальних рівнянь.

Формалізація задачі дослідження. У до ударного періоду в системі координат з початком на усті та напрямком вниз поздовжні коливання неконсервативної системи зосереджених мас скінченної кількості на невагомих пружних елементах [2], які моделюють аварійну колону, описуються системою рівнянь з початковими умовами

$$m_i \ddot{x}_i - c_{i+1}(x_{i+1} - x_i) + c_i(x_i - x_{i-1}) + h_i \dot{x}_i + \text{sign}(x_i)R_i = 0 ; \quad (1)$$

$$x_i(t=0) = \frac{-Frm}{c_i} ; \dot{x}_i(t=0) = 0 . \quad (2)$$

Система рівнянь та початкові умови для поздовжніх коливань вільної частини прихваченої колони в до ударного періоду в системі координат з початком на верхній межі прихоплення та напрямком угору матимуть вигляд

$$ms_i \ddot{x}_s - cs_{i+1}(x_{s_{i+1}} - x_{s_i}) + cs_i(x_{s_i} - x_{s_{i-1}}) + hs_i \dot{x}_s + \text{sign}(x_{s_i})Rs_i = 0 ; \quad (3)$$

$$x_{s_i}(ts=0) = \frac{Frm}{cs_i} ; \dot{x}_{s_i}(ts=0) = 0 . \quad (4)$$

Поздовжні коливання системи «аварійна колона – УМ – прихоплені труби» в післяударному періоді описуватимуться системою рівнянь (1), (3) з початковими умовами

$$xx_i(tu) = [x_i(tu); x_{s_i}(tu)] ; \quad (5)$$

$$\dot{xx}_i(tu) = [\dot{x}_i(tu); \dot{x}_{s_i}(tu)] .$$

Рівняння поперечних коливань відповідно аварійної та прихваченої колон будуть такими:

$$m_i \ddot{y}_i - k_{i+1}(y_{i+1} - y_i) + k_i(y_i - y_{i-1}) + h_i \dot{y}_i + \text{sign}(y_i)R_i = 0 ; \quad (6)$$

$$ms_i \ddot{y}_s - ks_{i+1}(y_{s_{i+1}} - y_{s_i}) + ks_i(y_{s_i} - y_{s_{i-1}}) + hs_i \dot{y}_s + \text{sign}(y_{s_i})Rs_i = 0 . \quad (7)$$

Початкові умови для поперечних коливань необхідно отримувати як функцію осьової лінії (функцію прогину) колони бурильних труб [3], спричинену тими чи іншими засобами, або технічними пристроями.

У формулах (1)–(7): $x_i, x_{s_i}, x_{x_i}, y_i, y_{s_i}$, – переміщення i -го елемента колони труб у часі t відповідно в поздовжньому та поперечному до осі свердловини напрямках; m_i, m_{s_i} – коливальна маса i -го елемента колони труб; $c_i, k_i, c_{s_i}, k_{s_i}$ – жорсткості i -го елемента колони відповідно при розтягуванні та згинанні; $h_i, R_i, h_{s_i}, R_{s_i}$ – відповідно коефіцієнт в'язкого опору та сила тертя у свердловині на ділянці i -го елемента колони; F_{rm} – сила розрядки УМ; tu – час удару бойка по ковадлу УМ.

За критерії ефективності ліквідації прихоплення з допомогою УМ приймемо: кінетичну енергію E аварійної компоновки на момент удару tu ; силу удару P_0 та імпульс I коливальної системи в часі $t > tu$ [1, 3]

$$E = \sum_i \frac{m_i [\dot{x}_i(tu)]^2}{2};$$

$$P_0 = \sum_i c_i \max(x_i(t > tu)); \quad (8)$$

$$I = \sum_i m_i \max(\dot{x}_i(t > tu)),$$

де $\sum_i \max(x_i(t > tu))$ та $\sum_i \max(\dot{x}_i(t > tu))$ – максимальні (пікові) значення переміщення та відповідно швидкості всієї коливальної системи у після ударний період часу.

У багатьох випадках для відносного порівняння різних варіантів прийняття рішення про застосування УМ за критерії ефективності можна прийняти максимальні значення переміщень та швидкостей елементів колони труб у відповідному для даної технології застосування УМ періоді часу.

Для наближення результатів розрахунків за даною моделлю до результатів розрахунків стержневої системи з розподіленими параметрами [1], необхідно попередньо визначити кількість коливальних мас m_i . Для цього достатньо порівняти графіки залежностей переміщень та швидкостей від часу для відповідних моделей.

Для моделей зі скінченим числом коливальних мас маси розміщені на рівних відстанях по всій довжині колони, а їх величина визначається за формулою

$$m_i = \frac{\rho_i S_i l_i}{\alpha_N} \quad \text{для } i = \overline{1, N},$$

де: ρ_i, S_i, l_i – відповідно густина металу, площа поперечного перерізу та довжина труб, розміщених на ділянці коливальної маси m_i ; α_N – коефіцієнт, що залежить від кількості коливальних мас N .

Коефіцієнт α_N підбирається розрахунковим шляхом за найточнішим збігом результатів між моделлю зі скінченим числом мас та мо-

деллю з розподіленими параметрами. Для однорозмірної колони переміщення та швидкість без врахування сил опору можна визначати за формулами [4]

$$u(L, t) = \frac{8F_{rm}L}{\pi^2 ES} \times \sum_{i=0}^{\infty} \frac{(-1)^i}{(2i+1)^2} \sin \frac{(2i+1)\pi}{2} \cos \frac{(2i+1)\pi at}{2L};$$

$$v(L, t) = -\frac{4aF_{rm}}{\pi ES} \times \sum_{i=0}^{\infty} \frac{(-1)^i}{2i+1} \sin \frac{(2i+1)\pi}{2} \sin \frac{(2i+1)\pi at}{2L},$$

де: L – довжина колони; E – модуль пружності металу труб; a – швидкість розповсюдження

пружної хвилі по довжині колони $a = \sqrt{\frac{E}{\rho}}$.

Залежно від кількості мас в коливальній системі коефіцієнт α_N приймає значення: для 3-х мас $\alpha_N = 1,35$; для 5-и мас $\alpha_N = 1,25$; для 10-и мас $\alpha_N = 1,15$; для 20-и мас $\alpha_N = 1,05$. Значення отримані для прикладу: колона однорозмірна складена зі сталевих бурильних труб $\varnothing 127 \times 10$ мм довжиною 1000 м; сила розтягу колони 200 кН; сила опору відсутня. Припустивши, що даний коефіцієнт може бути мірою похибки результатів розрахунків коливальної системи зі скінченим числом зосереджених мас відносно системи з розподіленими параметрами, можна таким чином визначити необхідну кількість мас для моделювання технології ліквідації прихоплень з допомогою УМ.

Розв'язок задачі. Розв'язок системи рівнянь (1), або (3), (6), (7) з відповідними початковими умовами найпростіше отримати з допомогою вмонтованої обчислювальної функції $\text{Radau}(x, t1, t2, \Delta, D)$.

Аргументи цієї функції: x – вектор-стовпець початкових умов; $t1, t2$ – крайні точки інтервалу часу на якому шукається розв'язок; Δ – кількість точок інтегрування на заданому відрізку; $D(v, x)$ – вектор-стовпець, складений зі змінних v вектора початкових умов та рівнянь (1) або, відповідно, (3), (6), (7), розв'язаних відносно другої похідної шуканої величини x .

Приклад. Нехай довжина аварійної колони $L = 1000$ м; $l1 = l2 = l3 = 333,333$ м (колона моделюємо 3-ма масами); діаметр труб $D = 0,127$ м; внутрішній діаметр $d = 0,107$ м; коефіцієнти в'язкого опору на відповідних ділянках $h1 = h2 = h3 = 3 \text{ с}^{-1}$, для даної моделі ці коефіцієнти необхідно перемножити на значення коливальних мас $h1 = h1 \frac{\rho 1 S 1 l 1}{1,35}$; $h2 = h2 \frac{\rho 2 S 2 l 2}{1,35}$;

$h3 = h3 \frac{\rho 3 S 3 l 3}{1,35}$. Свердловина вертикальна, сила

тертя відсутня. Значення густини металу труб та модуля пружності 7850 кг/м^3 та $2,1 \cdot 10^{11} \text{ Па}$ відповідно. Нехай вільна частина прихопленої колони представлена трубою діаметром

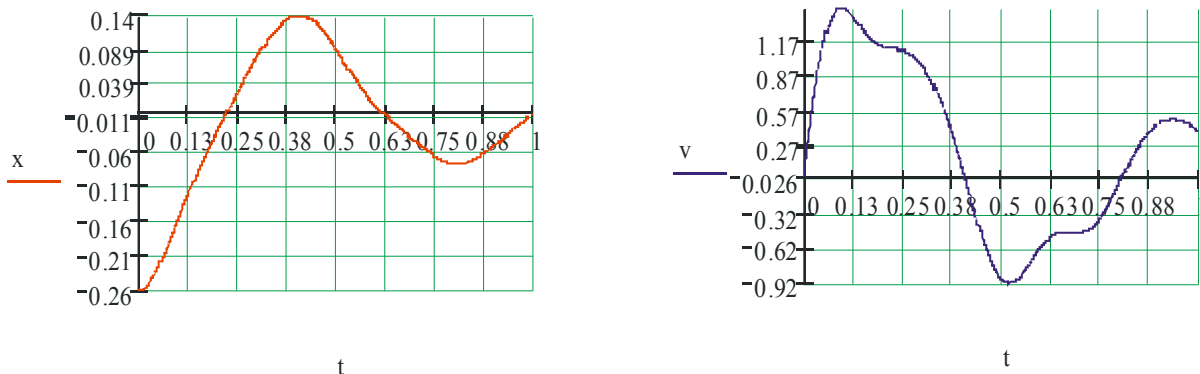


Рисунок 1 – Результати розрахунків коливань аварійної колони

$D_s = 0,127$ м; внутрішнім діаметром $d_s = 0,107$ м; довжина від УМ до верхньої межі прихоплення $L_s = 10$ м, причому, $l_{s1} = l_{s2} = l_{s3} = 3,333$ м. Всі інші величини визначалися аналогічно, як для аварійної колони. Сила розрядки УМ $F_{rm} = 200$ кН.

Вектор початкових умов x та вектор $D(v, x)$ для аварійної колони запишемо так:

$$x := \begin{bmatrix} -F_{rm} \\ c1 \\ 0 \\ -F_{rm} \\ c2 \\ 0 \\ -F_{rm} \\ c3 \\ 0 \end{bmatrix}$$

$$D(v, x) := \begin{bmatrix} x_1 \\ \frac{c2(x_2 - x_0) - c1x_0 - h1x_1}{m1} \\ x_3 \\ \frac{c3(x_4 - x_2) - c2(x_2 - x_0) - h2x_3}{m2} \\ x_5 \\ \frac{-c3(x_4 - x_2) - h3x_5}{m3} \end{bmatrix},$$

а розв'язок задачі матиме вигляд

$$Z := \text{Radau}(x, 0, 1, 1000, D)$$

$$t := Z^{(0)} \quad x1 := Z^{(1)} \quad v1 := Z^{(2)}$$

$$x2 := Z^{(3)} \quad v2 := Z^{(4)} \quad x3 := Z^{(5)} \quad v3 := Z^{(6)}$$

$$x := x1 + x2 + x3 \quad v := v1 + v2 + v3$$

Результати розрахунку можна відобразити у вигляді графіків (рис. 1).

Аналогічно будуємо розв'язок для вільної частини прихопленої колони.

Хід бойка УМ розраховуємо за формулою

$$lb := \text{if}(x_i \leq 0, |x_0| - |x_i|, |x_0| + x_i) + \text{if}(x_{s_i} \geq 0, x_{s_0} - x_{s_i}, x_{s_0} + |x_{s_i}|).$$

Час удару визначаємо за номером i з матриці розв'язку для відповідної частини колони, що відповідає ходу бойка УМ чи відповідному переміщенню (швидкості переміщення) частин коливної системи. Той чи інший розв'язок вибираємо залежно від режиму роботи УМ та вибраних відповідно критеріїв. Наприклад, ходові бойка 200мм відповідатиме номер рядка з матриці розв'язку для вільної частини прихопленої колони $i = 173$, час удару 0,00173 с. Вектор початкових умов та вектор рівнянь для всієї коливної системи у після ударному періоді часу матиме вигляд

$$X := \begin{bmatrix} x1_i \\ v1_i \\ x2_i \\ v2_i \\ x3_i + x_{s3_i} \\ v3_i + v_{s3_i} \\ x_{s2_i} \\ v_{s2_i} \\ x_{s1_i} \\ v_{s1_i} \end{bmatrix}$$

$$DD(V, X) := \begin{bmatrix} X_1 \\ \frac{c2(X_2 - X_0) - c1X_0 - h1X_1}{m1} \\ X_3 \\ \frac{c3(X_4 - X_2) - c2(X_2 - X_0) - h2X_3}{m2} \\ X_5 \\ \frac{-c3(X_4 - X_2) - c_{s3}(X_4 - X_6) - h3X_5}{m3 + m_{s3}} \\ X_7 \\ \frac{c_{s3}(X_4 - X_6) - c_{s2}(X_6 - X_8) - h_{s2}X_7}{m_{s2}} \\ X_9 \\ \frac{c_{s2}(X_6 - X_8) - c_{s1}X_8 - h_{s1}X_9}{m_{s1}} \end{bmatrix},$$

де $h3 = h3(m3 + m_{s3})$.

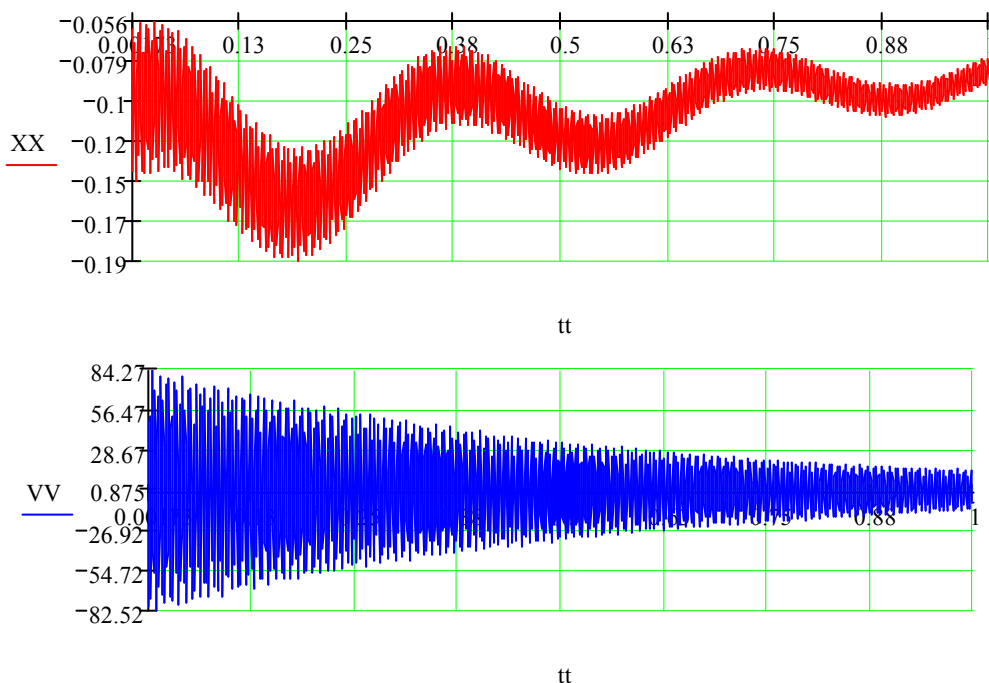


Рисунок 2 – Графіки переміщення XX та швидкості VV коливальної системи «аварійна колона – УМ – вільна частина прихоплених труб», змодельованої 3-ма масами

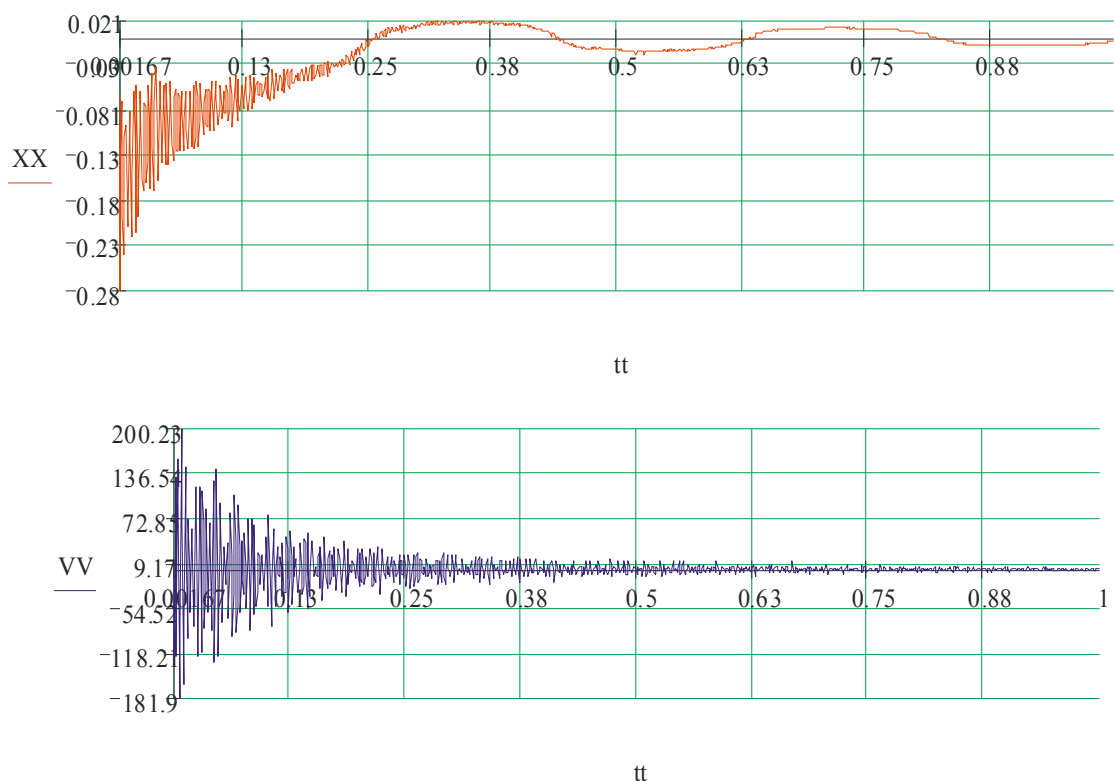


Рисунок 3 – Графіки переміщень та швидкості для коливальної системи, змодельованої 20-ма масами

Результати розрахунків у вигляді графіків переміщення та швидкості переміщення у після ударному періоді зображені на рис.2.

Для порівняння на рис.3 зображені графіки переміщення та швидкості переміщення у після ударному періоді часу для тієї ж коливальної системи, але змодельованої 20-ма зосередже-

ними масами, звідки видно наскільки суттєвий вплив на результати моделювання має значення зосереджених мас та сил опору у свердловині, як розподілених параметрів. З графіка переміщень можна вже зробити висновок, що динамічні навантаження направлені вгору, а відносно високочастотні коливання вільної частини при-

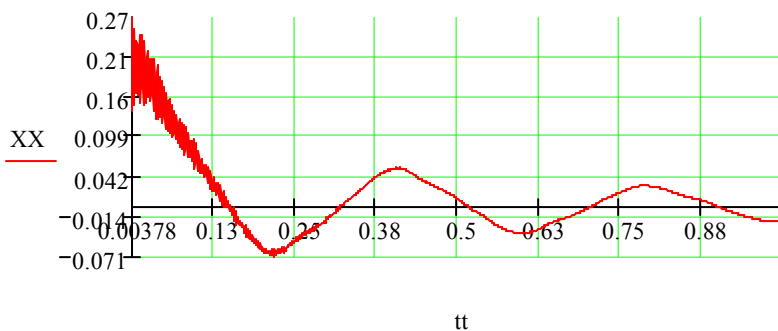


Рисунок 4 – Демонстрація зміни напрямку динамічної складової при збільшенні ходу бойка вдвічі

хопленої колони – це свого роду вібронавантаження, які зменшуватимуть коефіцієнт тертя у зоні прихоплення. За абсолютними значеннями швидкості переміщення можна зробити попередній висновок про величину імпульсу на зону прихоплення, а за абсолютними значеннями переміщення – про силу удару у відповідності із формулами (8). Змінюючи ті чи інші керувані параметри, досягають максимізації цих критеріїв.

Застосовуючи чисельні методи розв'язку систем диференціальних рівнянь, необхідно знати, що результат розв'язку у деяких випадках залежить від вибраного інтервалу та кількості точок інтегрування на даному інтервалі. Особливо це стосується тих випадків, коли враховується сила опору у свердловині, а тому результати, які «випадають» із усталеного режиму коливання не беруть до уваги. Безумовно, що за найменшої нагоди перевагу слід віддати математичним моделям, побудованим на точному розв'язку.

Застосування математичної моделі. Математична модель є елементом системи вибору того чи іншого варіанта дій, які складають технологію ліквідації прихоплення з допомогою УМ [1]:

1. В ударному режимі роботи УМ та ловильному варіанті його застосування необхідно максимізувати енергію удару E за формулою (8). Максимум енергії досягається за максимальної швидкості молота та певної його маси. Як правило, склад аварійної колони є заданим і виконавець робіт може змінювати у деяких межах тільки масу молота (ОБТ) над УМ. Для врахування коливальних процесів в молоті у даній математичній моделі необхідно збільшувати кількість зосереджених мас, а значить і кількість рівнянь (наприклад, якщо довжина молота 30..70м, то зосередженою масою необхідно змоделювати хоча би кожних 10м труб аварійної колони). Швидкість переміщення молота залежить від сил опору у свердловині та сили розрядки УМ. За великих сил опору необхідно регулювати хід бойка для вибору такого часу удару, коли молот досягне максимальної швидкості при інших рівних умовах, або збільшувати силу розрядки.

2. В ударному режимі роботи УМ та вмонтованому варіанті його застосування масу мо-

лота над УМ враховують у загальній масі ОБТ для створення навантаження на долото, цим самим визначаючи у першому наближенні місце встановлення УМ в КНБК.

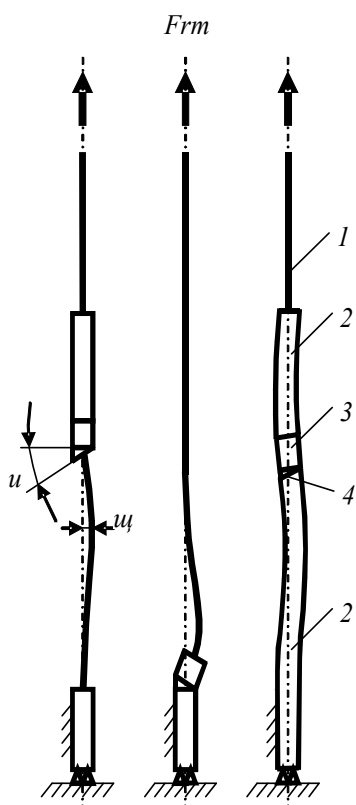
3. В імпульсно-хвильовому режимі застосування УМ вибирають місце встановлення даного типу УМ в аварійній колоні. При цьому враховують можливість створення максимальної сили розрядки та хід бойка УМ. Перевагу слід надавати конструкціям УМ з регульованим ходом бойка. На рис.4 зображено переміщення коливальної системи в після ударному періоді при збільшенні ходу бойка вдвічі (до 400мм) та інших рівних умовах з наведеного прикладу.

З графіка видно, наскільки легко змінити напрям динамічної складової сили удару на протилежний. Аналогічний результат можна одержати, якщо змінювати інші параметри: місце встановлення УМ в складі аварійної колони, силу розрядки і т.д., що за певних умов призводить до різкого зниження ефективності даної технології в цілому [2].

При можливості необхідно збільшити жорсткість колони труб, розміщених нижче УМ. Цього можна досягти, встановивши між УМ та верхньою межею прихоплення ОБТ (або ТБТ) максимально можливої довжини. Для всіх можливих варіантів дій розраховують імпульс та силу у після ударному періоді за формулами (8) та обирають за максимальними значеннями цих критеріїв кращий варіант відповідно до напрямку звільнення прихопленого інструменту.

4. Особливий інтерес при ліквідації прихоплення за допомогою УМ являє взаємодія у місці прихоплення поздовжніх та поперечних коливань. Генерування поперечних коливань реалізовано в конструкції ударного механізму УЛП-190-1 із замковим пристроєм у вигляді бокового зубчастого зачеплення. Така конструкція дозволяє створювати згинаючий момент під час розрядки, що і спричинює поперечне зміщення колони труб. Для підвищення ефективності роботи інших конструкцій УМ В.Г. Дегтярєвим (ІГО «Новосибірськгеологія») з успіхом застосовувалась аварійна компоновка з викривленим під невеликим кутом перевідником. Можливі варіанти компоновок для ліквідації прихоплення зображені на рис.5.

Для розв'язування рівнянь (6), (7) поперечних коливань аварійної колони прийемо, що



1 – аварійна колона; 2 – ОБТ; 3 – УМ; 4 – викривлений перевідник

Рисунок 5 – Схеми створення поперечних коливань за допомогою УМ

застосовується пристрій для ліквідації прихоплення УЛП-190-1, що визначає відповідні початкові умови у виді поперечного зміщення коливальної маси у місці встановлення даного типу УМ. Для інших вхідних даних з попереднього прикладу отримаємо графіки взаємодії коливань вільної частини прихваченої колони у вертикальному та горизонтальному напрямках у до ударному періоді над верхньою межею прихоплення (рис. 6). На першому графіку наведені переміщення, на другому – відповідно швидкості переміщень. Підхід щодо вибору кращого варіанта ліквідації прихоплення такий же, як і у попередніх випадках за наведеними критеріями.

5. Насамкінець, дану математичну модель можна застосувати для оцінки утримуючої сили у місці прихоплення, якщо змоделювати прихоплення відповідним значенням коефіцієнта h в'язкого опору. Щоб отримати якомога точніший результат, необхідно використати результати попередніх замірів швидкості звільнення прихопленої колони під дією відповідного статичного навантаження. Для деяких категорій та видів прихоплення, а також при поступовому звільненні прихопленого інструменту, утримуюча сила буде моделюватися різними математичними залежностями сили тертя $R(x,t)$ і коефіцієнтами в'язкого опору $h(t)$, що вимагатиме додаткових досліджень та розв'язування іншого виду систем диференціальних рівнянь.

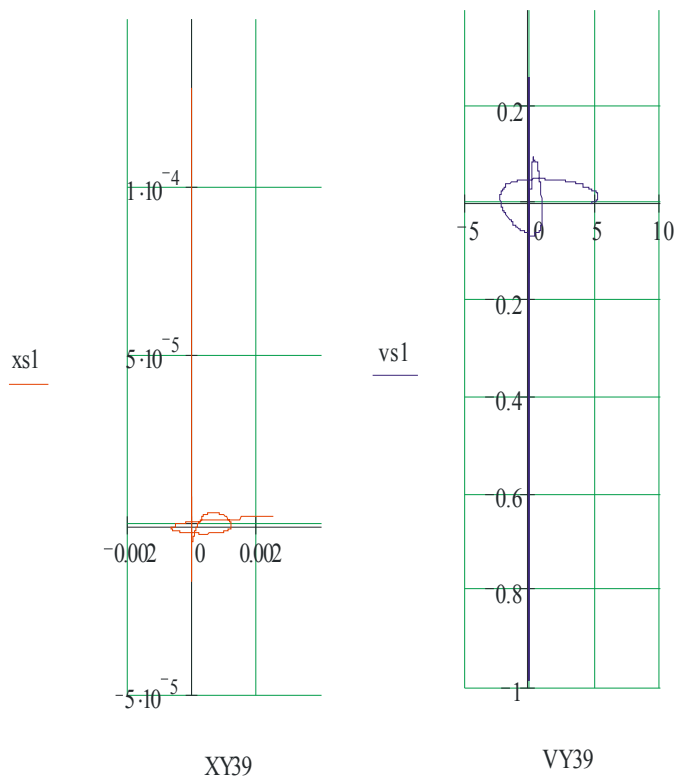


Рисунок 6 – Графіки взаємодії переміщень та швидкостей коливань вільної частини прихопленої колони у вертикальному та горизонтальному напрямках

Література

- 1 Мислюк М.А., Рибчич І.Й., Яремійчук Р.С. Буріння свердловин: Довідник. Т.5: Ускладнення. Аварії. Екологія. – К.: Інтерпрес ЛТД, 2004. – 376 с.
- 2 Пути повышения эффективности техники и технологии ликвидации прихватов бурового инструмента / М.А.Мысльюк, В.М.Чарковский, И.И.Рыбчич и др. – М.:ИРЦ Газпром, 1997. – 64 с. (ОИ Сер.Бурение газовых и газоконденсатных скважин).
- 3 Справочник по сопротивлению материалов / Писаренко Г.С., Яковлев А.П., Матвеев В.В. – К.: Наук.думка, 1988. – 736 с.
- 4 Ферштер А.В., Блейх Б.А., Шейнбаум С.А. Выбор оптимальных условий работы яса // Нефтяное хозяйство. – 1977. – №2. – С. 17-19.