

а) виключити причину виникнення дефекту. За допомогою зміни конструкції або процесу зменшити можливість виникнення дефекта (зменшується параметр A);

б) запобігти виникненню дефекта. За допомогою статистичного регулювання перешкодити виникненню дефекта (зменшується параметр A);

в) зменшити вплив дефекта. Зменшити вплив прояву дефекта на споживача (зменшується параметр B);

г) полегшити та підвищити достовірність виявлення дефекта. Полегшити виявлення дефекта та наступний ремонт (зменшується параметр E).

Розроблені заходи також заносяться в спеціальну таблицю FMEA-аналізу. Потім перераховується потенційний ризик RPZ після проведення коригувальних заходів. Якщо не вдалось його зменшити до прийнятних меж (низького ризику $RPZ < 40$ або середнього ризику $RPZ < 100$), розробляються додаткові коригувальні заходи і повторюються попередні кроки.

За результатами аналізу для розроблених коригувальних заходів складається план їх впровадження.

Отже, метод FMEA – це ефективний інструмент підвищення якості ВВТ, направлений на запобігання дефектів або зменшення негативних наслідків від них. Дане завдання досягається завдяки передбаченню дефектів і відмов та їх аналізу, який проводиться на етапі проектування та розробки ВВТ. Даний метод можна також використовувати для доопрацювання і поліпшення конструкцій ВВТ, які вже виготовляються.

Застосування технології проведення FMEA-аналізу для поліпшення управління якістю на підприємствах, які розробляють та виготовляють витратовимірну техніку, дозволяє виявити саме ті дефекти та відмови ВВТ, які обумовлюють найбільший ризик споживача. При цьому даний метод дозволяє визначити потенційні причини дефектів та відмов ВВТ, а також виробити коригувальні заходи для їх виправлення ще до того, як ці дефекти виявляться і, таким чином, попередити затрати на їх виправлення.

1. *Анализ видов и последствий потенциальных отказов. FMEA: справочное пособие. Крайслер корпорэйшн, Форд Мотор компани, Дженерал Моторс корпорэйшн: Пер. с англ. – Н.Новгород: АО «НИЦ КД», СМЦ «Приоритет», 1997. – 67 с.*
2. *М.З. Свиткин, В.Д. Мацута, К.М. Рахлин. Менеджмент качества и обеспечение качества продукции на основе международных стандартов ИСО. – Санкт-Петербург: ООО «Конфлак», 1999. – 402 с.*
3. *М.И. Розно. Как научиться смотреть вперед? Внедрение FMEA-методологии // Методы менеджмента качества, №6 – 2000.*
4. *Б.В. Бирюков, М.А. Данилов, С.С. Кивилис. Испытания расходомеров. – Москва: Изд-во стандартов, 1987. – 238 с.*
5. *Статистичні методи забезпечення якості продукції. Навчально-методичний посібник. / Упорядник О. Цициліано. – С87К.: ДП „УкрНДНЦ”, 2005. – 48 с.*
6. *І.С. Петришин. Сертифікаційна модель лічильника газу // Методи та прилади контролю якості, №6 – 2000. – С. 54-57.*

УДК 621.311.13; 621.325.33

ВИМІРЮВАННЯ ПОКАЗНИКІВ ЯКОСТІ НАПРУГИ В ЕЛЕКТРОМЕРЕЖІ

© Ванько В.М., 2006

Національний університет «Львівська політехніка»

Досліджено властивості імпульсних спотворень форми сигналів напруги мережі та запропонована структура засобу вимірювання динамічних показників якості електроенергії з аналізом похибок основних вузлів

Для значного обсягу сучасного електронного і електротехнічного устаткування велике значення має забезпечення його стабільного живлення відповідно до вимог [1], в якому встановлений комплекс вимог до напруги електричної мережі. За даними [2] надійність та ефективна робота даного обладнання у великій мірі залежить від швидких змін форми напруги промислової частоти, що проявляються у вигляді імпульсних спотворень

синусоїдальної напруги. З метою послаблення та можливого уникнення таких явищ на даний момент особливо актуальною проблемою є збір інформації про особливості появи та перебігу динамічних спотворень напруги мережі.

Для вимірювання основних показників якості електроенергії, що характеризують імпульсні спотворення форми сигналу напруги мережі, а саме

– амплітуди U_m та тривалості одиничного імпульса t_i чи серії з них t_{iz} , використовують два підходи. Один з них ґрунтується на застосуванні аналогових схем з багатоканальним перетворенням та інтегруванням досліджуваного сигналу [3], другий – на основі амплітудно-часового перетворення вказаних параметрів імпульсів [4]. Реалізованим на основі даних способів засобам вимірювань властиві низька точність вимірювань U_m і t ($\pm 2... \pm 10\%$), хоча і в широким діапазонах зміни значень даних величин.

Інший підхід базується на аналого-цифровому перетворенні миттєвих значень досліджуваних сигналів напруги та опрацюванні за певними алгоритмами отриманих масивів кодів [5 – 8]. При цьому поряд з достатньо малими похибками вимірювання (до $\pm 0,5\%$) для таких засобів вимірювань характерна складність та громіздкість алгоритму виявлення і відслідкування імпульсів, що виникають на приблизно синусоїдальній напрузі промислової частоти. Тому за допомогою даних

пристроїв можна вимірювати імпульси з тривалостями не менше 20...30 мкс, навіть за умови застосування достатньо швидкодіючих мікроконтролерів. Проте, за даними вітчизняних і міжнародних нормативних документів та робіт провідних фахівців в даній галузі вимірювань, при побудові таких засобів доцільно орієнтуватися на діапазон зміни t , або t_{iz} від 1 мкс до 5 мс.

Причинами появи одиничних імпульсів чи серії з них можуть бути як комутаційні процеси або аварійні ситуації в окремих ділянках системи енергопостачання, так і певні непередбачувані процеси в споживачів електроенергії, викликані, наприклад, кондуктивними електромагнітними перешкодами від окремих об'єктів.

Відповідно до [3] будь-який імпульс напруги можна зобразити у вигляді

$$u(t) = U_m \cdot \varepsilon(t), \quad (1)$$

де U_m – амплітуда імпульса; $\varepsilon(t)$ – нормована функція, яка описує форму досліджуваного імпульса (табл. 1).

Таблиця 1 – Найбільш поширені види фронтів імпульсних сигналів

Вид фронту імпульсного сигналу	Функція $\varepsilon(t)$
Лінійно наростаючий	0 при $t < 0$; $\frac{t}{t_{\phi p}}$ при $0 < t < t_{\phi p}$; 1 при $t > t_{\phi p}$
Експоненційний	0 при $t < 0$; $1 - e^{-\frac{t}{t_w}}$ при $t > 0$
Параболічний	0 при $t < 0$; $2 \cdot \frac{t^2}{t_{\phi p}^2}$ при $0 < t < \frac{t_{\phi p}}{2}$
Синусоїдальний	0 при $t < 0$; $\sin(\omega \cdot t)$ при $0 < t < t_i$; 0 при $t > t_i$
Подвійний експоненційний	0 при $t < 0$; $1 - e^{-\frac{t}{t_w}} \cdot \left(1 + \frac{t}{t_{\phi p}}\right)$ при $t > 0$

Оскільки вираз спотвореного імпульсом сигналу напруги $f_u(t)$ можна розглядати як суму функцій синусоїди промислової частоти (1), то при реалізації засобів вимірювання названих динамічних показників якості електроенергії використовують характерну особливість появи і перебігу таких спотворень, яка полягає в збільшенні швидкості часової зміни спотвореного сигналу $s_u(t)$ у порівнянні з синусоїдою. Використовуючи властивість перетворення Лапласа стосовно контрольованого сигналу $f_u(t)$ [9], отримаємо після виконання операції диференціювання

$$f_{su}(p) = p \cdot f_u(p) - f_u(0), \quad (2)$$

причому p і $f_u(p)$ – оператор та перетворення Лапласа від $f_u(t)$, $f_u(0)$ – значення цієї функції при $t = 0$. З (2) випливає вимога до вузла, котрий

здійснює диференціювання, щодо необхідності відокремлення в $f_u(t)$ від спотвореної частини низькочастотної синусоїдальної складової, тобто забезпечення $f_u(0) = 0$. З урахуванням цього дослідимо поведінку наведених в табл. 1 видів фронтів імпульсів, використовуючи (2), за умови ідеального диференціювання з подальшим отриманням оригіналів нормованих функцій:

$$(\varepsilon_o(t))_m = \frac{\tau_{\omega}}{t_{\phi p}} \cdot \sigma(t), \quad (\varepsilon_o(t))_c = \frac{\tau_{\omega}}{t_{\phi p}} \cdot e^{-\frac{t}{t_w}},$$

$$(\varepsilon_o(t))_{np} = \frac{4 \cdot \tau_{\omega}}{t_{\phi p}^2} \cdot t, \quad (\varepsilon_o(t))_s = \tau_{\omega} \cdot \omega \cdot \cos(\omega \cdot t), \quad (3)$$

$$(\varepsilon_o(t))_{nc} = \frac{\tau_{\omega} \cdot t}{t_{\phi p}^2} \cdot e^{-\frac{t}{t_w}},$$

де $t_{\text{фр}}$ – тривалість фронту імпульса, $\tau_{\text{дл}}$ – стала диференційної ланки, ω – кругова частота імпульсного сигналу. Якщо розглянути вирази (3) в момент початку імпульсного спотворення чи при $t = (t_{\text{фр}})_{\text{min}}$, а також вибираючи $\tau_{\text{дл}} \ll t_{\text{фр}}$ і

$$\omega = \frac{\pi}{t_i} = \frac{\pi}{2t_{\text{фр}}}, \text{ отримаємо найменше значення}$$

$$(\varepsilon_{\sigma}(t))_{\text{min}} = \left| \frac{\tau_{\text{дл}}}{t_{\text{фр}}} \right|. \quad (4)$$

У випадку, коли диференціювання вхідного сигналу можна поєднати з виключенням з нього низькочастотної синусоїдальної складової, то значення згідно (4) доцільно вважати пороговим, тобто таким, з яким варто порівнювати біжуче значення $s_{U_i}(t)$ контрольованої напруги. Перевищення цього значення слід трактувати як початок імпульсного спотворення форми функції напруги $f_{U_i}(t)$.

Для побудови засобу вимірювання динамічних показників якості електроенергії з високими метрологічними характеристиками доцільно використати принцип оптимального розподілу вимірювальних і контрольних функцій між елементами структури [10,11]. На рис. 1 наведено структуру розробленого засобу, який містить аналоговий АБ та обчислювальний ОБ блоки [12]. АБ складається з НВП – нормувального вхідного пристрою з програмним керуванням, аналогового комутатора АК, амплітудного детектора АД, блока виявлення імпульсних спотворень БВІ, джерела опори ДО та блока аналого-цифрового перетворення БАЦП. ОБ містить однокристальний мікроконтролер ОМК, оперативний запам'ятовуючий пристрій ОЗП та вихідний буфер ВБ.

Контрольовані сигнали фазних напруг U_a, U_b, U_c після масштабування в НВП по чергово в часі надходять через АК на вхід БВІ, основним елементом якого є диференціатор. В момент виникнення імпульсного спотворення напруги, коли біжуче значення

$$s_{U_i}(t) \geq U_m \cdot (\varepsilon_{\sigma}(t))_{\text{min}} = (s_{U_i}(t))_{\text{огп}}, \quad (5)$$

БВІ стимулює в ОМК початок програми відслідкування та вимірювання даного явища погіршення якості електроенергії. При цьому фіксується місце появи імпульса в тій чи іншій половині періоду повторення синусоїдальної напруги, а також ініціюється циклічна робота БАЦП і вмикається двополярний АД. В БАЦП отримуються масиви кодів миттєвих значень фазних напруг, які за допомогою ОМК записуються в ОЗП. Одночасно програмою ОМК здійснюється пошук інтервалу часу $t_{i\alpha}$, котрий містить значення U_m

виявленого імпульса. Крім того, проводяться вимірювання тривалості імпульсу t_i чи серії $t_{i\alpha}$ та необхідні обчислення у відповідності до алгоритмів визначення енергії E_i і максимального усередненого значення часової швидкості $(s_{U_i}(t))_{\text{max}}$ імпульса. В моменти часу, коли $s_{U_i}(t) < (s_{U_i}(t))_{\text{огп}}$, фіксується зазначений інтервал, в кінці якого на виході АД встановлюється U_m додатної або від'ємної полярності, що в подальшому вимірюється БАЦП. Для останнього характерне виконання аналізу розміру вхідних сигналів напруг за допомогою наявних в ньому відповідних масштабуючих і логічних елементів, що відбувається як вибір першого звичайного діапазону перетворення з границею U_m чи другого розширеного діапазону з границею $k_U \cdot U_m$, причому k_U вибирають кратним 2. Після кожного перетворення U_m в БАЦП програмою ОМК встановлюється АД в початковий стан.

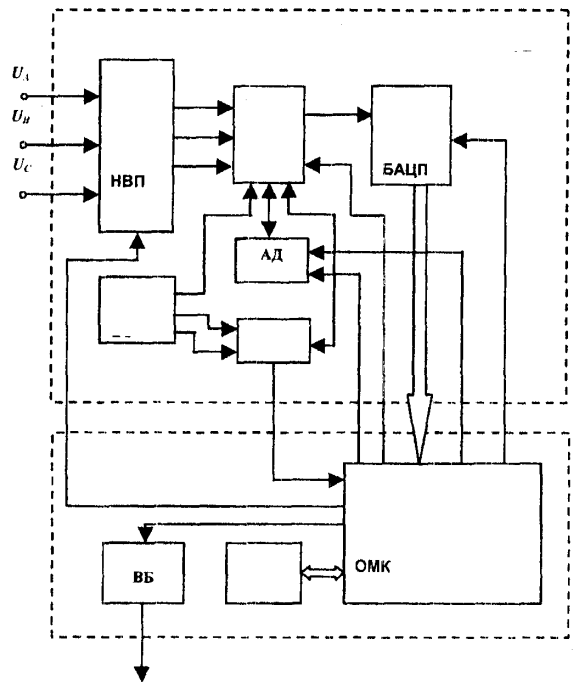


Рис. 1. Структура засобу вимірювання динамічних показників якості електроенергії

В подальшому програмою контролюється виконання нерівності (5) і момент припинення її дії свідчить про закінчення першого або одиночного вхідного імпульса. Якщо протягом певного інтервалу $t_{i\alpha}$ поновлюється умова (5), вважається, що має місце серія імпульсів і під час її проходження по чергово виконується описана процедура відслідкування кожного імпульса серії. Із

закінченням імпульсного спотворення напруги дана структура вимірювача повертається в початкове положення. Результати вимірювань можуть бути отримані з інформаційного виходу ОМК через ВБ.

Слід звернути увагу, що поряд із задекларованими в [1] показниками якості в даній структурі здійснюється вимірювання додаткового показника $(s_U(t))_{\max}$. Згідно з [3] середню часову швидкість фронту імпульса можна визначати так:

$$(s_U(t_{\text{фр}}))_{\text{ср}} = \frac{1}{w_m} \sum_{n=1}^{w_m} (s_U(w)) = (s_U(t))_{\max}, \quad (6)$$

$$(w = 1, 2, \dots, w_m) \in t_{\text{фр}}.$$

Таким чином, перетворюючи за допомогою БАЦП вихідний сигнал диференціатора БВІ в групу кодів протягом $t_{\text{фр}}$, що триває від моменту виявлення імпульса до моменту початку відрахування $t_{\text{на}}$, можна реалізувати (6). Вважаючи неможливим однозначно трактувати поняття величини $s_U(t)$ для фронту імпульса через непрогнозованість форми реальних спотворених сигналів напруги та виходячи з достатнього рівня точності (до 5...10%), поряд з (6) для підвищення достовірності вимірювання варто також обчислювати $(s_U(t))_{\max-n} = U_m / t_{\text{фр}}$. Вибором більшого з визначених даних доцільно користуватись як граничним значенням максимальної усередненої часової швидкості імпульса.

Однією з найважливіших метрологічних характеристик запропонованого засобу вимірювання є похибка через неточність виявлення імпульсного спотворення

$$\delta_m = \delta_{\text{ан}} + \delta_m, \quad (7)$$

що містить похибку $\delta_{\text{ан}}$ диференціатора БВІ, яка визначається відхиленням реальної передавальної функції даного вузла $k_{\text{оп}}(p) = p/(p+1/\tau_{\text{ан}})$ від ідеалізованої та складову δ_m від неточності фіксації нерівності (5) через похибку компаратора у складі БВІ. Розмір значення δ_m впливає на точність вимірювання тривалостей t_i чи t_{Σ} , енергії E_i та максимальної швидкості $(s_U(t))_{\max}$, а також на достовірність знаходження форми імпульсного спотворення, тобто $\varepsilon(t)$, у вигляді сукупності кодів миттєвих значень.

Якщо знайти для всіх видів фронтів імпульсних сигналів, наведених в табл. 1, оригінали функцій вихідних сигналів після диференціатора БВІ та порівняти їх відхилення від ідеалізованих функцій (3), то отримаємо залежності для перших складових похибок як функцій часу або тривалості t_{ix} , тобто t_i

чи t_{Σ} :

$$\delta_{\text{ан-ав}} = -e^{-\frac{t}{\tau_{\text{ан}}}}, \delta_{\text{ан-з}} = -e^{-\frac{t}{\tau_{\text{ан}}}}, \quad (8)$$

$$\delta_{\text{ан-пр}} = \frac{\tau_{\text{ан}}}{t} \cdot e^{-\frac{t}{\tau_{\text{ан}}}}, \delta_{\text{ан-S}} = \frac{-e^{-\frac{t}{\tau_{\text{ан}}}} + \omega \cdot \tau_{\text{ан}} \cdot \sin(\omega \cdot t)}{\cos(\omega \cdot t)},$$

$$\delta_{\text{ан-не}} = \frac{1}{\tau_{\text{ан}} \cdot e^{-\frac{t}{\tau_{\text{ан}}}} \cdot \left(\frac{t}{t_{\text{фр}}}\right)} \left\{ \frac{e^{-\frac{t}{\tau_{\text{ан}}}} - e^{-\frac{t}{\tau_{\text{ан}}}}}{\theta_i} - \frac{1}{\theta_i^2} \times \right.$$

$$\left. \times \left[-\frac{e^{-\frac{t}{\tau_{\text{ан}}}}}{\tau_{\text{ан}}} + e^{-\frac{t}{\tau_{\text{ан}}}} \cdot \left(\frac{1}{\tau_{\text{ан}}} - \frac{t}{t_{\text{фр}}} \cdot \theta_i \right) \right] \right\} - 1,$$

де $\theta_i = 1/\tau_{\text{ан}} - 1/t_{\text{фр}}$. У випадку перших трьох сигналів значення $\delta_{\text{ан-пр}}$, $\delta_{\text{ан-з}}$, $\delta_{\text{ан-ав}}$ згідно (8) не перевищують рівня 0,04% навіть при $(t_{\text{фр}})_{\min} / \tau_{\text{ан}} = 5$.

Для двох інших імпульсних сигналів у відповідності до (8) доцільно вибирати в диференціаторі БВІ співвідношення: $(t_{\text{фр}})_{\min} / \tau_{\text{ан}} = 25$ (синусоїда) та $(t_{\text{фр}})_{\min} / \tau_{\text{ан}} = 200$ (подвійна експонента), щоб забезпечити значення $\delta_{\text{ан-S}}$, $\delta_{\text{ан-не}}$ не більше $\pm 0,5\%$ (рис. 2, б). Досвід провідних дослідників в галузі даних вимірювань [3,4,5,8] показує, що імпульсні спотворення з $t_{ix} = 1...15$ мкс трапляються як правило з формами, близькими до груп сигналів, що розглянуті вище. Тому при $t_{ix} > 15$ мкс зазначені похибки не перевищуватимуть $\pm 0,1\%$ при $(t_{\text{фр}})_{\min} / \tau_{\text{ан}} = 25$.

Аналіз відомих джерел [13,14,15] показує, що, використовуючи сучасні прецизійні компаратори напруги, можна забезпечити похибку δ_m не гірше $\pm 0,1\%$.

Точність вимірювання U_m та E_i визначається похибками, зумовленими операціями аналогового запам'ятовування (АД, рис. 1) та аналого-цифрового перетворення (БАЦП, рис. 1). Завдяки сучасним мікроелектронним елементам можна гарантувати похибки вимірювання амплітуди на рівні не гірше $\pm 0,1... \pm 0,2\%$, енергії – $\pm 0,2... \pm 0,5\%$ в залежності від діапазону зміни t_{ix} .

Обчислення в запропонованій структурі t_{ix} , тобто t_i чи t_{Σ} , здійснюється традиційним підрахунком кількості імпульсів n_x стабільної частоти f_a внутрішнього генератора ОМК, які надходять до лічильника імпульсів останнього [15]. При такому перетворенні виникає похибка квантування, яка зумовлена несинхронністю початку та закінчення вимірювального інтервалу з

моментом появи квантуючих імпульсів. У найгіршому випадку похибка квантування становить

$$\delta_{\kappa} = \pm \frac{1}{n_x} = \pm \frac{1}{f_o \cdot t_{\kappa}} \quad (9)$$

У випадку вибору ОМК середньої швидкодії (f_o складає на рівні 33...50 МГц) під час вимірювання імпульсів з $t_{\kappa} = 1 \text{ мкс} \dots 5 \text{ мс}$ δ_{κ} буде в межах $\pm 0,2 \dots \pm 2\%$.

1. ГОСТ 13109-97. *Электрическая энергия. Совместимость технических средств электромагнитная. Нормы качества электрической энергии в системах электроснабжения общего назначения.*
 2. Жежеленко И.В. *Высшие гармоники в системах электроснабжения промпредприятий*. 4-е изд., перераб. и доп. – М.: Энергоатомиздат, 2000. – 331 с.
 3. Грязнов М.И. *Интегральный метод измерения импульсов*. – М.: Сов. Радио, 1975. – 280 с.
 4. Маграчез З.В. *Аналоговые измерительные преобразователи одиночных сигналов*. – М.: Энергия, 1974. – 224 с.
 5. Series 626 Universal Disturbance Analyser. DRANETZ TECHNOLOGIES INC. – EDISON, USA, 1991. – 15 с.
 6. Дорочина О.М., Лавров Г.Н., Ванько В.М. А.с. №1674000 (СССР). *Способ контроля импульсов с уплощенной вершиной и устройство для его реализации*. – Бюл. изобр., 1988, №32.
 7. Дорочина О.М., Лавров Г.М., Ванько В.М. *Патент України №18442. Пристрій для контролю імпульсів перешкоди електричного*

сигналу. – Бюл. винах., 1997, №6. 8. Рыжевский А.Г., Шабалов Д.В. *Автоматизация контроля формы моноимпульсных сигналов*. – М.: Энергоатомиздат, 1986. – 96 с.
 9. Конторович М.И. *Операционное исчисление и процессы в электрических цепях*. – М.: Сов. радио, 1975. – 320 с.
 10. Ванько В.М., Столярчук П.Г. *Сучасні ІВС контролю основних параметрів якості та функціонального стану електричної мережі // Матеріали VI Міжнар. конф. «Контроль і управління в складних системах» (КУСС-2001), Вінниця, Видавництво: УНІВЕРСУМ-Вінниця, том 2. – 2001, С.133-135.*
 11. Ванько В.М., Чайковський О.І. *Інформаційно-вимірювальна система діагностики статичних і динамічних характеристик якості електроенергії // Праці Другої української конференції з автоматичного керування «АВТОМАТИКА-95». – Львів, 1995. – С. 76-77.*
 12. Ванько В.М. *Патент України №72638. Цифровий вольтметр змінної напруги електромережі*. – Бюл. винах., 2005, №3.
 13. *Цифровая обработка сигналов в измерительной технике / А.А. Горлач, М.Я. Минц, В.Н. Чинков*. – К.: Техніка, 1985. – 151 с.
 14. Волгин Л.И. *Измерительные преобразователи переменного напряжения в постоянное*. – М.: Сов. радио, 1977. – 240 с.
 15. *Метрологія та вимірювальна техніка: Підручник / Є.С. Поліщук, М.М. Дорожовець, В.О. Яцук, В.М. Ванько, Т.Г. Бойко; За ред. Є.С. Поліщука*. – Львів: Вид-во Бескид Біт, 2003. – 544 с.

УДК 621.317.73

ОЦІНЮВАННЯ ЯКІСНОГО РІВНЯ ТОВАРУ ЯК ІМОВІРНІСНА ЗАДАЧА

© Бойко Т.Г., Бубела Т.З., Столярчук П.Г., 2006
 Національний університет "Львівська політехніка"

Запропоновано методикку обробки результатів декількох серій прямих вимірювань з багаторазовими спостереженнями під час дослідження якісних властивостей виробів

Під час оцінювання якості вимірювальний експеримент і знаходження значення вимірюваної величини є одним з найбільш надійних джерел інформації про якісні властивості товару. Для порівняння, експертні і органолептичні методи дають значно суб'єктивніші оцінки, які важче піддаються строгому математичному опису.

Через те, що оцінка якості результату вимірювання звичайно базується не на величині похибки, а на її імовірнісних характеристиках, то є доцільним формувати оцінку якості виробу також на

основі характеристик імовірності. Результат вимірювання може бути (не залежно від наших знань про нього) дуже близьким до значення вимірюваної величини, але не викликати при цьому відповідної довіри. Так само показники якості виробу можуть бути максимально наближені до своїх оптимальних значень, але через обмеженість наших знань про це ми оцінюємо цей товар не дуже високо або навпаки.

Висновок, що значення будь-якої характеристики показника виробу, отримане в