

мікропроцесорну систему і ЦАП, що дозволяє задавати квантовану напругу. Дана напруга подається на помножувач, який вхідну напругу перетворює у 4,5 ... 7 кВ.

Для реєстрації зображення використовувалась фотокамера Fujifilm FinePix S5500 з роздільною здатністю 4,2 Мпікселів, яка розміщувалась на штативі для зняття профільного зображення краплі. Штатив забезпечував статичне положення фотокамери. За допомогою гвинтів штативу можна регулювати положення фотокамери у вертикальному і горизонтальному напрямках, а також змінювати кут нахилу камери у площині, перпендикулярній до оптичної осі приладу.

Вдосконалення методу лежачої краплі шляхом зміни форми краплі зростаючою напругою електричного поля до моменту її переходу в нестійкий стан дозволяє підвищити чутливість визначення поверхневого натягу рідин за рахунок розширення діапазону вимірюваної висоти краплі. Запропонований пристрій можна використовувати для проведення досліджень щодо впливу електричного поля на фізико-хімічні процеси на межі поділу рідина – повітря.

1. Білінський Й. Й., Городецька О. С. Роль поверхневих явищ в різних процесах та оптичні засоби визначення поверхневого натягу // *Оптико-електронні інформаційно-енергетичні технології*. – 2005. – №2 (10). – С. 198–203.
2. Кісіль І. С., Горелов В. О. Вибір методу для вимірювання динамічного поверхневого натягу // *Методи і прилади контролю якості*. – 2000. – №5. – С. 92–99.
3. Білінський Й. Й., Городецька О. С. Дослідження чистоти рідини в електростатичному полі // *Вісник Вінницького політехнічного інституту*. – 2005. – №6. – С. 47–50.
4. Григорьев А. И., Щукин С. И. Критическая равновесная сфероидальная деформация капли диэлектрической жидкости в однородном электростатическом поле // *Журнал технической физики*, 1999, том 69, вып. 7. – С. 23–28.
5. Пат. 48429 А Україна, МКІ G 01 N 13/02. Спосіб визначення поверхневого натягу і пристрій для його реалізації / Кісіль І. С., Горелов В. О. – № 2001075192; Заявл. 20.07.2001; Опубл. 15.08.2002; Бюл. № 8. – 4 с.

УДК 681.2.:532.64

УДОСКОНАЛЕНА МЕТОДИКА І ПРИЛАД ДЛЯ ВИМІРЮВАННЯ ПОВЕРХЕВОГО НАТЯГУ РІДИН МЕТОДОМ МАКСИМАЛЬНОГО ТИСКУ В ГАЗОВІЙ БУЛЬБАШЦІ

© Кісіль І.С., Кулиняк А.В., Кучірка Ю.М., 2006

Івано-Франківський національний технічний університет нафти і газу

Описана розроблена авторами удосконалена методика вимірювання поверхневого натягу методом максимального тиску у газовій бульбашці і прилад для реалізації цієї методики. Запропоновано використовувати три калібровані капіляри, положення яких повинні бути фіксовані один відносно одного. Розрахунок поверхневого натягу здійснюється ітераційним методом з використанням отриманих апроксимаційних залежностей. Це дозволить підвищити точність вимірювання поверхневого натягу

Поверхневий натяг (ПН) є визначальним параметром в багатьох фізико-хімічних процесах, де поверхневі явища на границях розділу рідина-газ (повітря) відіграють визначальну роль (піноутворення, флотація, миття, зрошення тощо). Особливо важливий цей параметр є тоді, коли в рідкій фазі присутня поверхнево-активна речовина (ПАР), що має місце в процесах газонафтовидобування, виробництва миючих засобів, ПАР, сепарації тощо [1].

За допомогою ПН можна експериментально вибирати тип і концентрацію ПАР у розчинах, судити про якість розчинів ПАР як на водній, так і на органічній основах. Все вище вказане підкреслює актуальність розроблення приладів для вимірювання ПН.

В даний час відомо ряд методів і приладів вимірювання ПН, серед яких одним із найбільш розповсюджених є метод максимального тиску в газовій бульбашці (МТГБ) [2]. Суть методу МТГБ

полягає в тому, що на основі вимірюного максимального тиску при утворенні газової бульбашки із каліброваного по внутрішньому радіусу r капіляра і зануреного вертикально у досліджувану рідину на задану глибину H розраховують ПН σ , наприклад, за допомогою такої залежності [3]:

$$\sigma = P_{\text{макс.О}} \cdot r \sum_{i=0}^n C_i \left(\frac{\Delta p r g}{P_{\text{макс.О}}} \right)^i, \quad (1)$$

де $P_{\text{макс.О}} = P_{\text{макс.}} - \Delta p r g H$; C_i – коефіцієнти поліноміальних залежностей, які вибирають в залежності від бажаної методичної похибки і степені ($n=2\dots 7$) цих залежностей [4]; Δp – різниця густин досліджуваної рідини і газу в бульбашці; g – прискорення вільного падіння.

Крім вказаної методичної похибки, яка в безрозмірній формі може змінюватись від 0,002 (для $n=7$) до 0,5 (для $n=2$), на точність отриманих результатів вимірювання ПН суттєво впливають похибки вимірювального перетворювача надлишкового тиску $P_{\text{макс.}}$, пристрою для задавання глибини занурення каліброваного капіляра в рідину на глибину H , попереднього визначення різниці густин Δp . Якщо величини r і g можуть попередньо бути визначені з високою точністю (похибка $\leq 0,05\%$), то величини $P_{\text{макс.}}$, Δp і H необхідно визначати безпосередньо в процесі вимірювання ПН. Сумарна приведена до діапазону вимірювання ПН похибка відомого приладу ППНЛ-1 для вимірювання ПН методом МТГБ [3] становить 1,5%, що в абсолютних одиницях відповідає значенню 0,9 мН/м для діапазону вимірювань ПН від 15 до 75 мН/м.

Тому актуальною є задача зменшення похибки при вимірюваннях ПН методом МТГБ, шляхи вирішення якої розглядаються в даній статті.

З цією метою запропоновано за основу для розрахунку поверхневого натягу взяти строгу аналітичну залежність максимального тиску $P_{\text{макс.}}$ від ПН σ [3]:

$$P_{\text{макс.}} = \frac{2\sigma}{R_0} + \Delta p r g (H + z_0) \quad (2)$$

де R_0 і z_0 – відповідно радіус кривизни газової бульбашки у її вершині і віддаль від неї у вертикальному напрямку до торця каліброваного капіляра в момент максимального тиску у бульбашці.

Для знаходження залежностей для розрахунку значень R_0 і z_0 необхідно розрахувати ці геометричні параметри газової бульбашки в момент максимального тиску в ній для всіх можливих

значень капілярних сталих досліджуваних рідин $a^2 = 2\sigma / \Delta p$ ($a^2 = (1\dots 10) \cdot 10^{-6} \text{ м}^2$) і можливих радіусів вихідних отворів капілярів r ($r = (0,1\dots 2,5) \cdot 10^{-3} \text{ м}$), а потім апроксимувати отримані результати у вигляді залежностей $R_0/a = f_1(r/a)$ і $z_0/a = f_2(r/a)$. З цією метою будемо використовувати безрозмірний параметр форми поверхні газової бульбашки в момент максимального тиску в ній $\beta = R_0/a^2$, який може змінюватись в діапазоні від 0,001 до 100 з урахуванням того, що при $r = 2,5 \cdot 10^{-3} \text{ м}$ $R_0 \approx 4r$, а при $r = 0,1 \cdot 10^{-3} \text{ м}$ $R_0 \approx r$.

Система безрозмірних диференціальних рівнянь капілярності, яку необхідно розв'язати з метою знаходження значень r/a і z_0/a для заданих значень параметра β поверхні газової бульбашки в будь-якому її стані (в т.ч. і в момент максимального тиску), буде такою:

$$\begin{cases} \frac{d\varphi}{dl} = 2 + \beta z - \frac{\sin \varphi}{x}; \\ \frac{dx}{dl} = \cos \varphi; \quad \frac{dz}{dl} = \sin \varphi, \end{cases} \quad (3)$$

де $l = l/R_0$, $z = z/R_0$, $x = x/R_0$ – відповідно безрозмірні довжина дуги поверхні бульбашки від т. О до точки на поверхні бульбашки, віддаль від т. О до відповідної точки на поверхні бульбашки у вертикальному (z) і горизонтальному (x) напрямках; φ – кут між дотичною до поверхні бульбашки у відповідній точці і горизонтальним напрямком.

Детальніше пояснення вказаних вище розмірних параметрів φ , x , z , l показано на рис.1.

Так як при визначенні ПН рідин методом МТГБ передбачено використання геометричних розмірів бульбашки саме тільки в момент максимального тиску, то необхідно розробити критерій досягнення цього стану в процесі розрахунку. В безрозмірній формі тиск P^* можна розрахувати так:

$$P^* = 2/\beta + z_0. \quad (4)$$

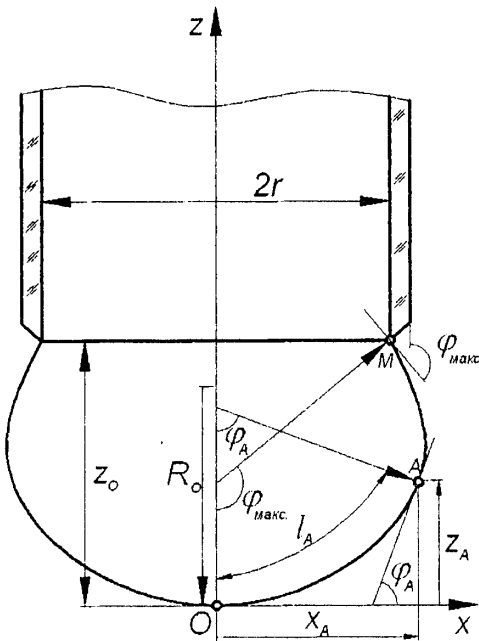


Рис. 1. Геометричні параметри газової бульбашки на торці ножового капіляру

Щоб визначити момент досягнення тиском P^* максимального значення $P_{\text{макс.0}}^*$ у газовій бульбашці з параметром β пропонується ще й здійснювати розрахунок геометричних параметрів поверхні додаткової бульбашки для $\beta + \Delta\beta$, де $\Delta\beta \ll \beta$, наприклад, $\Delta\beta = 0,0001\beta$ і всі лінійні параметри для додаткової поверхні бульбашки (x, z, z_0, l, R_0) приводити до одного масштабу із поверхнею основної бульбашки шляхом її множення на безрозмірний коефіцієнт $\sqrt{(\beta + \Delta\beta)/\beta}$.

Порівнюючи між собою безрозмірні тиски P^* в основній і додатковій бульбашці лише після досягнення кутом φ значень $\geq 90^\circ$, можна визначити момент досягнення максимального тиску в основній бульбашці. Цей момент настає тоді, коли тиск P^* в додатковій бульбашці для $\beta + \Delta\beta$ стане меншим від P^* в основній бульбашці при умові, що всі лінійні розміри додаткової бульбашки приведені до одного масштабу із розмірами основної бульбашки, а параметр x представляє собою безрозмірний радіус отвору капіляру $r = r/R_0$, на якому перебуває газова бульбашка. Схематично порівняння

параметрів поверхонь двох газових бульбашок в момент досягнення в них тисків $P^*(\beta)$ і $P^*(\beta + \Delta\beta)$ показано на рис.2.

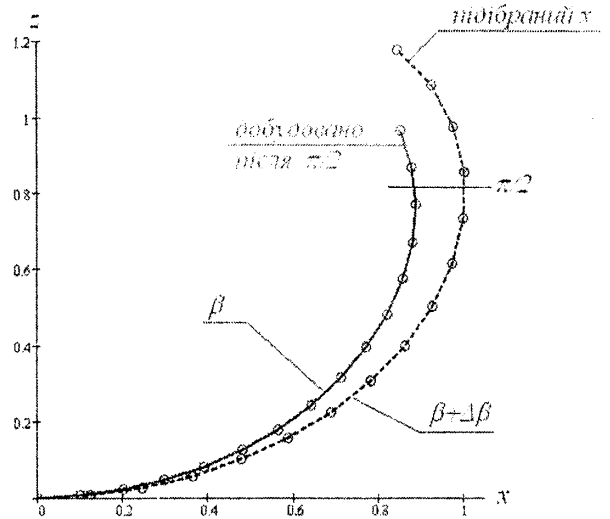


Рис. 2. Визначення моменту досягнення максимального тиску у газовій бульбашці з безрозмірним параметром β

Розв'язок системи рівнянь (3) з урахуванням вказаного критерію визначення максимального тиску у газовій бульбашці здійснювався методом Рунге-Кутта 4-го порядку [5] в середовищі MATLAB 7.1 за допомогою спеціально розробленої програми. Результати розрахунку для деяких значень β приведені в табл.1.

Для апроксимації отриманих результатів були вибрані поліноміальні залежності виду

$$R_0/a = f_1(r/a) = \sum_{i=0}^n C_i (r/a)^i; \quad (5)$$

$$z_0/a = f_2(r/a) = \sum_{i=0}^n D_i (r/a)^i, \quad (6)$$

де $n=2...7$.

Коефіцієнти поліноміальних функцій $f_1(r/a)$ і $f_2(r/a)$, а також їх СКВ наведені відповідно в табл.2 і табл.3.

З урахуванням вищевказаного розроблена така методика визначення ПН рідин методом МТГБ з використанням трьох строго фіксованих один відносно іншого каліброваних капілярів (рис. 3), які занурені в досліджувану рідину на довільну глибину.

Максимальні тиски в капілярах 1, 2, 3 при утворенні із них газових бульбашок будуть такими:

$$P_{\text{макс.1}} = 2\sigma/R_{01} + \Delta\rho g(H + z_{01}); \quad (7)$$

Таблиця 1 -- Результат розрахунку параметрів газової бульбашки з безрозмірним параметром β в момент досягнення в ній максимального тиску

β	$\Phi_{\text{макс}}$	$P_{\text{макс}}/\Delta p g R_0$	r/a	z/a	R_0/a
0.001	90.0032	2000.999658	0.031618	0.031612	0.031623
0.002	90.0004	1000.999212	0.044706	0.044686	0.044721
0.003	90.0033	667.6655332	0.054745	0.05471	0.054772
0.004	90.0004	500.9984207	0.063203	0.063146	0.063246
0.005	90.0032	400.9980749	0.070652	0.070575	0.070711
0.006	90.0002	334.3309624	0.077382	0.077276	0.07746
0.007	90.003	286.7115688	0.083569	0.083439	0.083666
0.008	90.0057	250.9969372	0.089324	0.089169	0.089443
0.009	90.0026	223.2187134	0.094727	0.094535	0.094868
0.01	90.0052	200.9961451	0.099834	0.099615	0.1
0.02	90.0007	100.9921826	0.140955	0.140316	0.141421
0.03	90.0041	67.65508277	0.172352	0.171199	0.173205
0.04	90.0038	50.98464575	0.198694	0.196929	0.2
0.05	90.0059	40.98097158	0.221791	0.219352	0.223607
0.06	90.0045	34.310627	0.242574	0.239387	0.244949
0.07	90.0056	29.54514064	0.261597	0.25762	0.264575
0.08	90.1925	25.97322685	0.27922	0.27527	0.282843
0.09	90.5202	23.19726018	0.295688	0.292511	0.3
0.1	90.7938	20.97594538	0.311187	0.308621	0.316228
0.2	92.5722	10.96982851	0.433286	0.43372	0.447214
0.3	93.936	7.625162407	0.522842	0.52499	0.547723
0.4	95.1884	5.946883421	0.595207	0.598862	0.632456
0.5	96.369	4.935522025	0.656456	0.661514	0.707107
0.6	97.501	4.257969906	0.709749	0.71622	0.774597
0.7	98.5933	3.771391345	0.756992	0.764915	0.83666
0.8	99.6362	3.404178485	0.799467	0.808722	0.894427
0.9	100.646	3.116763744	0.838044	0.848637	0.948683
1	101.619	2.885252884	0.873381	0.885253	1
2	109.779	1.807361867	1.121048	1.141782	1.414214
3	115.945	1.415012107	1.273229	1.296172	1.732051
4	120.79	1.201102578	1.382587	1.402205	2
5	124.741	1.062141898	1.46785	1.480594	2.236068
6	128.009	0.962478645	1.538011	1.541085	2.44949
7	130.802	0.886535806	1.597592	1.589624	2.645751
8	133.168	0.826005	1.649823	1.629188	2.828427
9	135.244	0.776357893	1.696177	1.662407	3
10	137.08	0.734653998	1.737939	1.690724	3.162278
20	148.123	0.512225303	2.023242	1.843528	4.472136
30	153.484	0.415100676	2.200504	1.908452	5.477226
40	156.699	0.357583291	2.33158	1.945328	6.324555
50	159.079	0.31861923	2.434504	1.970135	7.071068
60	160.624	0.289888734	2.521901	1.98727	7.745967
70	162.173	0.267756307	2.594008	2.001164	8.3666
80	163.258	0.249910831	2.65855	2.011664	8.944272
90	164.186	0.235174645	2.715748	2.020244	9.486833
100	164.924	0.222726241	2.767659	2.027262	10

$$P_{\text{макс.2}} = 2\sigma R_{o1} + \Delta\rho g(H + \Delta h + z_{o1}); \quad (8)$$

$$P_{\text{макс.3}} = 2\sigma R_{o2} + \Delta\rho g(H + \Delta h + z_{o2}), \quad (9)$$

де Δh – строго фіксована віддаль між торцями 2-го і 3-го капілярів, які опускаються на довільну, але однакову глибину, і 1-го капіляру.

Після віднімання тисків $P_{\text{макс.3}} - P_{\text{макс.2}}$ і $P_{\text{макс.2}} - P_{\text{макс.1}}$ отримаємо, що:

$$P_{\text{макс.3}} - P_{\text{макс.2}} = 2\sigma(R_{o2} - R_{o1}) + \Delta\rho g(z_{o2} - z_{o1}); \quad (10)$$

$$\Delta\rho g = (P_{\text{макс.2}} - P_{\text{макс.1}}) / \Delta h. \quad (11)$$

Підставляючи вираз згідно (11) у рівняння (10), отримаємо, що

$$P_{\text{макс.3}} - P_{\text{макс.2}} = 2\sigma R_{o2} - 2\sigma R_{o1} + (P_{\text{макс.2}} - P_{\text{макс.1}})(z_{o2} - z_{o1}) / \Delta h. \quad (12)$$

Звідси знаходимо, що

$$\sigma = \frac{P_{\text{макс.3}} - P_{\text{макс.2}}}{2(R_{o2} - R_{o1})} - \frac{(P_{\text{макс.2}} - P_{\text{макс.1}})(z_{o2} - z_{o1})}{2(R_{o2} - R_{o1})\Delta h}$$

$$- \frac{(P_{\text{макс.2}} - P_{\text{макс.1}})(z_{o2} - z_{o1})}{2(R_{o2} - R_{o1})} \Delta h \quad (13)$$

Враховуючи, що $R_{o1} = a \cdot f_1(r_1/a)$, $R_{o2} = a \cdot f_2(r_2/a)$, $z_{o1} = a \cdot f_2(r_1/a)$, $z_{o2} = a \cdot f_2(r_2/a)$, кінцево отримаємо таку залежність:

$$\sigma = \frac{P_{\text{макс.3}} - P_{\text{макс.2}}}{2[f_1(r_2/a) - f_1(r_1/a)]a} - \frac{a(P_{\text{макс.2}} - P_{\text{макс.1}})(f_2(r_2/a) - f_2(r_1/a))\Delta h}{2[f_1(r_2/a) - f_1(r_1/a)]a} \quad (14)$$

де $a = \sigma / \Delta\rho g$.

Значення $\Delta\rho g$ буде визначеним згідно (11) на основі виміряних тисків $P_{\text{макс.2}}$ і $P_{\text{макс.1}}$ та відомого значення Δh . Тоді визначення значення σ на основі попередньо визначених значень Δh , r_1 , r_2 , а також виміряних максимальних тисків $P_{\text{макс.1}}$,

Таблиця 2 – Значення коефіцієнтів поліноміальних залежностей $R_o, a = \sum_{i=0}^n C_i (r/a)^i$ і їх СКВ

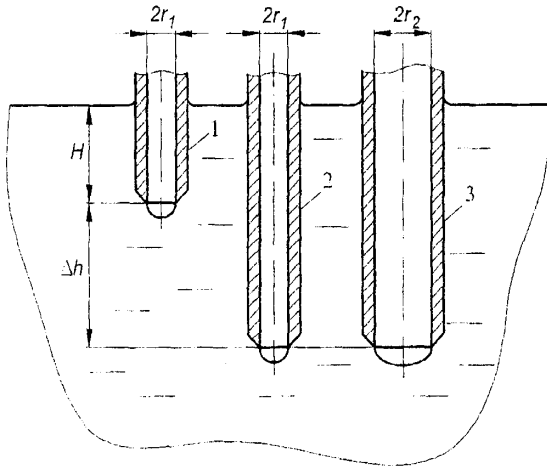
n	C ₀	C ₁	C ₂	C ₃	C ₄	C ₅	C ₆	C ₇	СКВ
2	9.475	-10.97	4.022						0.00714
3	-1.891	5.607	-3.144	0.9629					0.00192
4	0.8291	-1.718	2.641	-0.8392	0.1955				0.00143
5	-0.004735	1.487	-1.378	1.384	-0.368	0.05353			0.00129
6	-0.005775	1.594	-1.7	1.72	-0.5291	0.08993	-0.003145		0.00017
7	0.003819	0.5994	1.902	-3.238	2.855	-1.137	0.2236	-0.01679	0.00016

Таблиця 3 – Значення коефіцієнтів поліноміальних залежностей $z_o, a = \sum_{i=0}^n D_i (r/a)^i$ і їх СКВ

n	D ₀	D ₁	D ₂	D ₃	D ₄	D ₅	D ₆	D ₇	СКВ
2	0.1105	1.177	-0.1757						0.00032
3	-0.4434	2.08	-0.5846	0.05621					0.00029
4	-0.2634	1.667	-0.2885	-0.02936	0.008726				0.00014
5	0.1199	0.2517	1.338	-0.8498	0.1992	-0.01667			0.00007
6	0.004303	0.6655	0.7767	-0.4747	0.06654	0.00714	-0.001711		0.00004
7	-0.00267	1.279	-1.245	2.053	-1.507	0.5303	-0.09085	0.006125	0.00001

$P_{\text{макс.2}}$, $P_{\text{макс.3}}$ буде зводиться до розв'язку рівняння (14), наприклад, ітераційним методом після підстановки в нього конкретних виразів

поліноміальних залежностей $f_1(r/a)$ і $f_2(r/a)$ з урахуванням вибраного показника n (табл.2 і табл.3).



1...3 – калібровані капіляри

Рис. 3. Вимірювання поверхневого натягу методом МТГБ за допомогою трьох каліброваних капілярів

Електро-пневматична функціональна схема приладу, який призначений для реалізації запропонованої методики визначення ПН, приведена на рис.4. На приведеній схемі: БЖ –

блок електричного живлення; КМ – мікрокомпресор; ДЗ1, ДЗ2 – змінні пневматичні дроселі; V1, V2 – пневматичні ємності; Стаб. – пневматичний стабілізатор; ДП1 – постійний пневматичний дросель; ЗЕ1...ЗЕ8 – мікрокран пневматичний; АЦП – аналого-цифровий перетворювач; Д – аналоговий давач тиску; ПК – персональний комп'ютер; МК – механізм фіксованого кріплення капілярів; Т – цифровий давач температури; НЕ – нагрівний елемент; БК – блок комутації.

Таким чином запропоновані методика і прилад для вимірювання ПН методом МТГБ з використанням трьох капілярів, що дозволяють виключити необхідність вимірювання глибини занурення капілярів у досліджувану рідину H при отриманні результатів, попереднього визначення різниць питомих ваг $\Delta \rho g$. Використання давача серії DCXL-DS з похибкою 0,25% компанії Honeywell як давача надлишкового тиску суттєво підвищить точність вимірювання тисків у газових бульбашках, що в цілому разом із запропонованою методикою дозволить підвищити точність результату вимірювання поверхневого натягу.

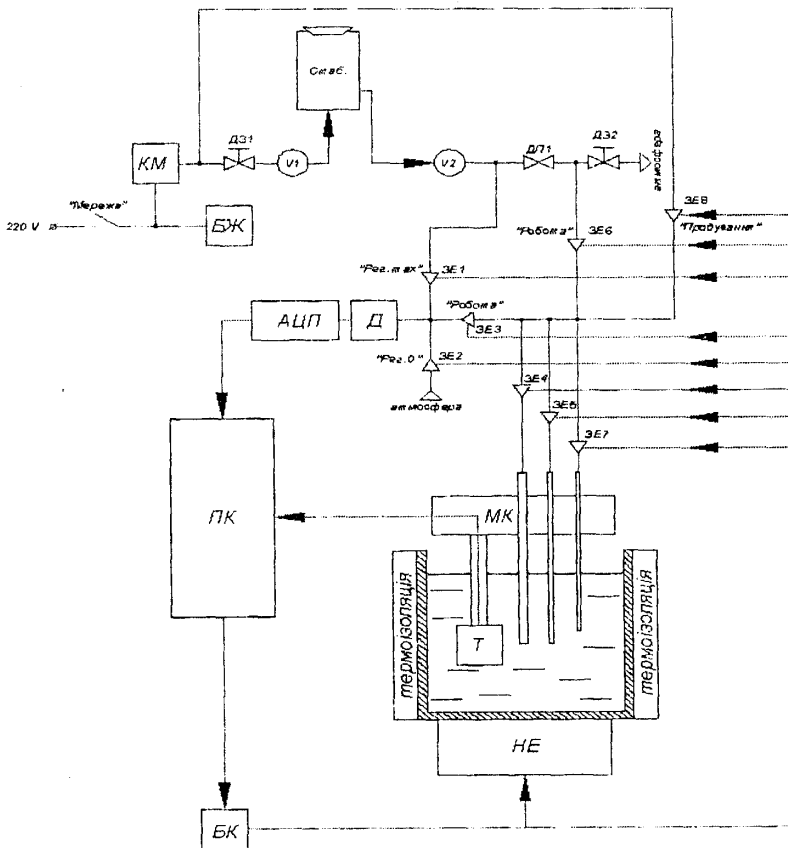


Рис. 4. Електропневматична схема приладу для вимірювання ПН методом МТГБ з використанням трьох капілярів

1. Адамсон А. Физическая химия поверхностей. Пер с англ. / Под ред. З.Н. Зорина, В.М. Муллера – М.: Мир, 1979. – 568с. 2. Русанов А.И., Прохоров В.А. Межфазная тензиометрия. – СПб.: Химия, 1994. – 400с. 3. Кисиль И.С., Малько А.Г., Дранчук М.М. О точности измерения поверхностного натяжения по методу максимального давления в газовом пузырьке. // Журн. физ. химии. – 1981– Т.55, №2. – С.318–

326. 4. Кисиль И.С. Визначення поверхневого натягу рідин на основі вимірюючого максимального тиску в газовому меніску // Методи та прилади контролю якості, №1. – 1997. – С.50-55. 5. Брановицька С.А., Медведєв Р.Б., Фіалков Ю.А. Обчислювальна математика та програмування: Обчислювальна математика в хімії і хімічній технології / Підручник, – К.: "Політехніка", 2004. – 220с.

УДК 532.6+53.08

РОЗРАХУНОК МАКСИМАЛЬНОГО ОБ'ЄМУ ВИСЯЧИХ КРАПЕЛЬ ПРИ ВИМІРЮВАННІ ПОВЕРХНЕВОГО НАТЯГУ СТАЛАГМОМЕТРИЧНИМ МЕТОДОМ

©Біліцук В. Б., Кісіль І. С., Малько О. Г.

Івано-Франківський національний технічний університет нафти і газу

Розглянуто метод розрахунку максимального об'єму краплі, що відривається від ножового капіляра, шляхом розв'язування рівнянь капілярності, наведено результати розрахунку об'єму краплі

Одним з методів вимірювання поверхневого натягу є сталагмометричний метод. В ньому вимірюється об'єм крапель, що відриваються від капіляра. Існує залежність значення поверхневого натягу від об'єму краплі, що відірвалася [1]:

$$\sigma = \frac{V \Delta \rho g}{F}, \quad (1)$$

де $F = 0,14782 + 0,27846 \left(R/V^{1/3} \right) - 0,166 \left(R/V^{1/3} \right)^2$,

V – об'єм однієї краплі, $\Delta \rho$ – різниця густин досліджуваних фаз, R – радіус капіляра.

Інший метод визначення поверхневого натягу на основі об'єму краплі базується на числовому розв'язку рівнянь капілярності шляхом табулювання цієї функції при різних початкових даних.

Форма менісків висячих крапель описується такою системою капілярних рівнянь [2]:

$$\begin{cases} \frac{d\varphi}{dl_a} = K_a - \frac{\sin \varphi}{x_a} - z_a; \\ \frac{dx_a}{dl_a} = \cos \varphi; \\ \frac{dz_a}{dl_a} = \sin \varphi; \\ \frac{dV_a}{dl_a} = \pi \cdot x_a^2 \sin \varphi, \end{cases} \quad (2)$$

де $l_a = l/a$, $x_a = x/a$, $z_a = z/a$, $V_a = V/a^3$ – безрозмірні параметри краплі; $a^2 = \sigma / \Delta \rho g$; x , z , V ,

l – відповідно розмірні горизонтальна і вертикальна координати точки на поверхні висячої краплі, об'єм краплі від її вершини до горизонтальної площини, в якій знаходиться точка, і довжина дуги від вершини до точки.

Задаючись кривизною поверхні меніска в омбілічній точці, шляхом числового інтегрування методом Рунге-Кутта 4-го порядку рівнянь (2), можна побудувати серію менісків, що будуть описувати поверхню висячої краплі певного об'єму (рис.1), яка утворена із отвору капіляра радіусом r . Як видно з рис.1, а, б, в існують різні меніски з кривизною в омбілічній точці K . При малих об'ємах (рис.1, а) теоретично існує два меніски, що попадають верхнім кінцем на торець капіляра: один з меншою кривизною, другий з більшою — має "шийку". При певному критичному об'ємі (рис.1, б) існує тільки один меніск, що попадає верхнім кінцем на торець капіляра. При більших об'ємах (рис. 1, в) меніск своїм верхнім кінцем не попадає на торець капіляра, отже реальних крапель з таким об'ємом не існує.

Можна побудувати графік залежності певного параметра меніска згідно (2) при певному об'ємі краплі від іншого параметра. Приблизний вигляд графіків залежності координати X останньої точки меніска від кривизни в омбілічній точці при різних об'ємах показаний на рис. 1.

Якщо графік перетинає пряму r , то крапля такого об'єму існує. Випадок, коли графік «торкається» до прямої r відображає теоретично максимально можливий об'єм краплі.