

ОСОБЛИВОСТІ ЗНОШУВАННЯ ВУЗЛІВ ШТОК-УЩІЛЬНЕННЯ ШТОКА ПОРШНЕВИХ БУРОВИХ НАСОСІВ ТА ШЛЯХИ ПІДВИЩЕННЯ ЇХ ДОВГОВІЧНОСТІ

С.І.Гладкий, В.І.Артим

ІФНТУНГ, 76019, м. Івано-Франківськ, вул. Карпатська, 15, тел. (03422)994419,
e-mail: yozh@nung.edu.ua, viarty@rambler.ru

Рассмотрены условия и механизм изнашивания узлов шток-уплотнение штока поршневых насосов двустороннего действия. На основании проведенных теоретических и экспериментальных исследований предложены меры и средства повышения надёжности работы буровых и нефтепромысловых насосов.

Wear process conditions and the mechanism of knots rod-rod consolidation of bilateral action piston pumps are considered. On the basis of spent theoretical and experimental researches measures and means of increase of reliability of piston and oil-field pumps work are offered.

В нафтопромислового обладнанні значна кількість деталей, що обмежують надійність і довговічність всієї конструкції, працюють в умовах високих температур, динамічних навантажень, агресивного та абразивного середовища.

Затрати на заміну і ремонт зношених механізмів в нафтогазовій промисловості суттєво збільшують собівартість буріння та видобутку нафти і газу, тому підвищення їх довговічності і надійності є першочерговим завданням наукових досліджень.

Існують різні підходи до розв'язання цієї проблеми:

а) розробка нових вдосконалених конструкцій;

б) використання більш ефективних матеріалів в існуючих конструкціях;

в) створення пристроїв і умов експлуатації, що збільшують ресурс роботи існуючих конструкцій.

Для елементів підвищеної складності, які працюють у важких умовах, можна застосувати і комбінацію з цих підходів.

Об'єктом дослідження було обрано пару тертя бурових насосів гумове ущільнення – шток. Дослідженню роботи ущільнюючих пристроїв нафтопромислових насосів присвячено наукові праці А.А.Петросянца, С.Г.Бабаєва, В.М.Литвинова, Я.С.Мкртчяна, В.С.Кугелева, О.Я.Сидоренко та інших вчених, де розглядалися питання пружно-деформованого стану, температурного режиму, тертя і зношування, герметичності і довговічності ущільнюючих пристроїв.

Відомі конструкції ущільнень штоків бурових насосів мають низький рівень надійності, а фактори їх руйнування багатогранні і взаємозв'язані та важко піддаються вивченню і управлінню. В процесі тертя відбувається складний фізико-хімічний процес, внаслідок якого здійснюється руйнування манжет ущільнень і зношування штоків.

Аналіз опублікованих праць [1, 2, 3] свідчить, що навіть незначне збільшення довговічності пари тертя шток-гумова манжета бурових насосів дає відчутну економію при експлуатації обладнання.

Для отримання вихідних даних про процеси в зоні тертя та їх вплив на зношування як штоків, так і манжет проводились дослідження зношених поверхонь штоків ШП 111 70 x 1346 насоса УНБ-600, ШП 11 80 x 1390 насоса ГПН-1300, ШП 45-1140 насоса 9МГр-61, зміцнених струмами високої частоти згідно з ТУ 26–02–1052–87 та хромуванням ГОСТ 9.306-85.

Виявлено, що залежно від умов, які створюються під час експлуатації ущільнення, механізм руйнування манжети на поверхні тертя і шарі, прилягаючому до нього, можна умовно розділити на п'ять ідеалізованих механізмів:

– механічне зношування, наслідком якого є рівномірне руйнування поверхневого шару по всій робочій поверхні контакту;

– гідроабразивне зношування – подряпини, риси, промиви;

– втомне руйнування – утворення мікротріщин, викришування, розрихлення;

– руйнування "скочуванням" – відрив фрагментів поверхні;

– термодеструкція – розрихлення, відрив фрагментів поверхні.

Зношування гуми абразивом найбільш інтенсивне. Характерним для абразивного зношування є наявність на поверхні гуми та штоку паралельних подряпин, що за напрямом співпадають з напрямом ковзання. Це спричинено тим, що абразивна частинка потрапляє на границю тертя і проводить мікрорізання обох поверхонь тертя. Між поверхнями тертя з'являються продукти їх зношування: мікрометалева "стружка", частинки гуми і подрібнений абразив.

Поздовжні подряпини та зменшення діаметра штока за рахунок стирання продуктами тертя є основною причиною втрати їх герметичності та промиву канавок.

Для реалізації заходів із зменшення абразивного зношування проведено вивчення умов та процесів, що сприяють проникненню абразивних частинок між поверхні тертя. Виявилось, що таких причин дві. Перша – це коли підйом передньої кромки манжети більший діаметра частинки та сили тертя між частинкою і штоком більші від горизонтальної складової.

Друга – це коливання, що виникають під час тертя гуми по штоку.

Найменш інтенсивне, але пов'язане з іншими видами – втомне зношування, відбувається навіть при незначних силах тертя між гумою і сталеву поверхнею. Руйнування поверхневого шару гуми в зоні контакту здійснюється внаслідок багаторазових деформацій і залежить від властивостей гуми, кількості циклів, тиску, швидкості, геометрії поверхні, проміжного шару на границі тертя та інших. Кількість циклів до руйнування визначається:

$$n = \left(\frac{f_2}{f_1} \right)^b, \quad (1)$$

де: f_1 – опір на розрив;
 f_2 – амплітуда динамічного напруження;
 b – коефіцієнт динамічної витривалості.

Втомне зношування для даного сорту гуми залежить від початкового напруження, температури, кількості циклів, амплітуди коливань, форми деформації.

Руйнування скочуванням починається при значних нормальних навантаженнях, коли через низьку теплопровідність і велику кількість виділеного тепла гума розм'якшується, верхній шар стає текучим. Оскільки високі температури виникають локально, проходить деструкція гуми, її точкова адгезія до штоку, починається процес руйнування скочуванням, виривання фрагментів гладкої поверхні, що загалом приводить до лавинного руйнування.

Аналіз причин виходу з ладу великої кількості досліджуваних пар тертя вказує на те, що складовою частиною комплексу взаємодії поверхонь в процесі тертя є коливальний процес, який розвивається на точках фактичного контакту обох поверхонь. В динамічному фрикційному контакті одночасно збуджуються коливання від багатьох джерел з різною енергією. Характеристики джерел коливання визначаються природою процесу в контакті, структурно-фазовим станом спряжених поверхонь та умовами взаємодії [4].

Аналіз даних розподілу контактного тиску по довжині багатоманжетних ущільнень штоків свідчить, що найбільше комплексне навантаження приходить на крайню манжету. Так як всі манжети створюють на шток додатковий тиск, що залежить від сили затяжки ущільнення та його конструкції, то на опорній вона більша і визначається робочим тиском. Це підтверджується найбільшим зношуванням на передньому проміжку (2-3 мм) манжет, що були в промисловій експлуатації та результатами наукових праць, наприклад в [5].

Циклічна зміна тиску бурового розчину, який містить абразивні частинки, призводить до циклічної деформації ущільнення і втомного зношування. Крім цього, в кінцевих моментах зворотно-поступального руху наступає зупинка штока і рух з місця, що зумовлює "скрип" гумової манжети по штоку. Коливання, що виникають внаслідок цього, спричиняють коливання краю поверхні манжети і в результаті між

поверхнями тертя потрапляє буровий розчин з абразивом (рис. 1).

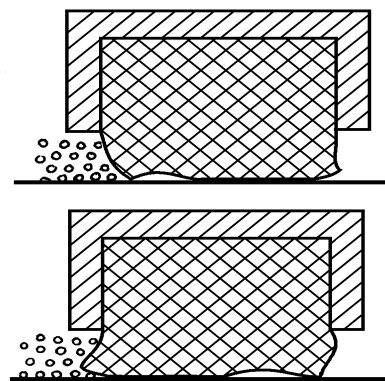


Рисунок 1 – Модель, що пояснює вплив вібрації на проникнення абразиву під манжету

Для виявлення умов, що передують виникненню коливань, розглянемо фізичну сторону процесу на поверхні тертя манжета-шток.

Трибологічні процеси, що здійснюються при русі одного тіла по поверхні іншого, впливають на характер самого руху, де коефіцієнт тертя є функцією швидкості, тобто маємо систему із зворотним зв'язком, що призводить до виникнення коливань, причому зовнішня енергія або її частина переходить з потенціальної в кінетичну і навпаки.

Стосовно до системи шток-манжета сили тертя в початковий момент приводять до пружної деформації деякого об'єму гуми масою m , внаслідок чого виникає сила пружності:

$$F_{пр} = -k\Delta X \quad (2)$$

і при певному ΔX вона стає рівною або більшою сили тертя спокою, виникає рух даного об'єму з прискоренням величина якого залежить від різниці сили тертя спокою F_{TC} і тертя ковзання F_{TK}

$$a = (F_{TC} - F_{TK}) / m \quad (3)$$

В процесі руху даний об'єм випереджує інші елементарні об'єми, рух їх припиняється, швидкість $V = 0$ і процес повторюється. Це і є причиною виникнення коливань на границі пари тертя, що поширюються у вигляді хвиль по всьому об'єму манжети завдяки її пружним властивостям.

Амплітуда і частота елементарних об'ємів залежить від багатьох параметрів системи, в тому числі і від коефіцієнта затухань [6].

При наявності в системі тертя

$$m\ddot{x} + r\dot{x} + kx = 0, \quad (4)$$

$$\ddot{x} + r\dot{x} / m + kx / m = 0, \quad (5)$$

де: r – коефіцієнт опору;

k – жорсткість елементарного об'єму.

Введемо заміни

$$\alpha = r / 2m \quad \text{і} \quad \omega^2 = k / m,$$

де: α – показник затухання;

ω – циклічна частота, рад/с,

$$\ddot{x} + 2\alpha\dot{x} + \omega x = 0. \quad (6)$$

Розв'язок рівняння (1) здійснюється у вигляді [7]:

$$x = x_m e^{-\alpha t} \cos(\omega t + \varphi_0). \quad (7)$$

Постійні величини x_m і φ_0 визначаються початковими умовами створення коливань. Внаслідок затухання коливання не являються строго періодичними. Як видно з рівняння (6) частота зменшується і в деякий момент, коли деформація об'єму гуми має напрям і швидкість рівну швидкості і напрямку штока наступає момент відносної зупинки, сили тертя зростають (тертя ковзання переходить в тертя спокою), починається деформація і процес повторюється.

Для характеристики здатності системи поглинати енергію коливання вводиться поняття логарифмічного декременту затухання δ і добротності Q .

Логарифмічний декремент затухання визначає відношення двох будь-яких послідовних максимальних зміщень розділених в часі одним періодом:

$$\delta = \ln(x_m(t) / x_m(t+T)) = \alpha T = 2\pi\alpha / \omega \quad (8)$$

і характеризує втрату амплітуди за один період.

Добротність коливальної системи обернено пропорційна логарифмічному декременту затухання і визначає відносну втрату енергії коливань за один період:

$$Q = \pi / \delta = \omega / 2\alpha = \pi / \alpha T. \quad (9)$$

Якщо втрати в системі великі (при великому в'язкісному терті, коли кінетична енергія руху переходить в тепло), рух має аперіодичний характер і виникнення коливань стає неможливим. Опір такого середовища називають критичним:

$$r_{кр} = 2m(k/m)^{1/2}. \quad (10)$$

З'ясувавши умови утворення коливань у даній системі та їх роль у зношуванні, маємо можливість усунути їх і, збільшити при цьому ресурс роботи таким чином:

- зменшити пружність системи ущільнення-шток, виготовляючи манжети пружноанізотропними, тобто зменшивши осьову пружність, залишивши радіальну;

- створити умови, при яких коефіцієнт тертя не був би функцією швидкості, введенням сухого мастила, використавши фторопластові прокладки, які під дією змінного тиску робочої рідини та тиску затяжки манжет витискуються в зону тертя, створюючи сухе змащування, забезпечуючи поглинання коливань та відіграючи роль розділюючого елемента.

Виконані дослідні роботи на машині СМТ-1, де вивчалися фізико-хімічні процеси в межах границі тертя, свідчать, що збільшення сили нормального тиску веде до збільшення сили тертя, а частина роботи по переміщенню поверхонь тертя виділяється у вигляді тепла, причому виділення тепла проходить не по всій поверхні однаково, а дискретно. Температура миттєво досягає значних величин, в цих місцях проходить деструкція гуми, що збільшує зале-

жність коефіцієнта тертя від швидкості, та спричиняє більш інтенсивні коливання, відрив частинок поверхні манжети, більше проникнення абразиву в зону тертя. Особливо інтенсивні процеси вібрації манжети відбуваються в момент зрушення з місця, тобто в крайніх місцях, де і проходить максимальний знос штоку. Це явище підтверджується дослідженнями зношених штоків проведеними в промислових умовах.

Враховуючи результати експериментів зроблено висновок, що для збільшення ресурсу роботи пари тертя необхідно: 1) зменшити коефіцієнт тертя; 2) не допускати виникнення локальних температур, що приводять до деструкції гуми; 3) усунути умови, що приводять до створення коливань; 4) зменшити абразивне зношування.

Для реалізації умови збільшення довговічності пар тертя слід детально розглянути природу кожного з складових та взаємодію між собою і можливі шляхи управління ними.

Зменшення сили тертя можна досягнути зменшенням нормального навантаження та зменшенням коефіцієнта тертя.

Оскільки створення нормального навантаження є необхідним для герметизації (збереження перепаду тиску), то залишається знайти шлях зменшення коефіцієнта тертя. Так як рідке мастило використати неможливо через прилипання абразиву до його поверхневої плівки на штоку, вихід знайдено застосуванням сухого мастила і перерозподілу навантажень стиску на всі манжети. З цією метою запропоновано вставляти між манжетами тонкі кільця з відповідними властивостями (при робочому тиску проявлялась текучість, антифрикційність, стійкість до агресивних середовищ), при яких ущільнення буде зберігати герметичність і при наявності подряпин на штоку. Таким властивостям відповідають матеріали на основі фторопласту.

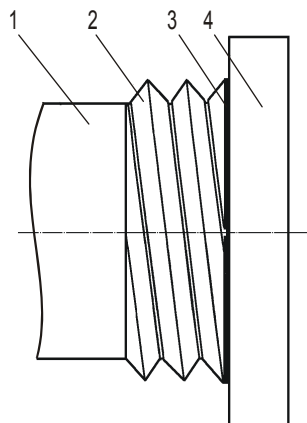
Якщо не змінювати матеріалу манжети, її геометрії і параметрів поверхні штоку, швидкості, кількості циклів, температури, то вплинути на втомне руйнування можна, вирівнявши навантаження на манжети та зменшивши концентрацію абразивних частинок між штоком і манжетом.

Для реалізації умови зменшення кількості абразивних частинок на вході поверхонь що труться, використано відомий ефект [8], що створюється циліндром, який коливається в рідині по нормалі до своєї вісі і створює інтенсивні циркуляційні потоки, які відривають частинки, що осіли на поверхню штока та переводять їх в турбулентний потік.

Запропонований вібраційний очищувач [9] складається з декількох витків (рис. 2) пружини, виконаної з пружного дроту трикутного перерізу, що охоплює шток, і закріпленої початковим витком жорстко, другий кінець вільний.

Пружина, закріплена жорстко з однієї сторони, є механічною коливальною системою, яка збуджується рухом шару рідини. Коливання пружини спричиняють акустичні течії в поверхневому шарі бурового розчину та сприяють

відриву прилиплих до штока частинок і переносить їх у верхні шари, внаслідок чого на вході штока в манжету значно знижується концентрація абразивних частинок та ймовірність попадання їх під манжету (рис. 3).



1 – манжета; 2 – витки пружини; 3 – шток; 4 – ущільнення

Рисунок 2 – Вібраційний очищувач

Висновки

На основі літературних даних, а також зібраних статистичних матеріалів про відпрацьовані штоки і манжети бурових та нафтопромислових насосів встановлено види та характер зношування, причини, що їх спричинюють.

Лабораторні експерименти виявили, що однією з причин руйнування манжет є автоколивання, які виникають на границі пари тертя та поширюються по всьому об'єму у вигляді хвиль.

Виходячи з результатів досліджень запропоновано:

- зменшити пружність системи ущільнення-шток;
- створити умови, при яких коефіцієнт тертя не був би функцією швидкості;
- ввести в'язкісну складову;
- розділити пружні елементи.

Між манжетами запропоновано встановлювати тонкі (0,5-2 мм) фторопластові прокла-

дки та пиленодібний фторопласт з графітом, які виконують одночасно декілька функцій:

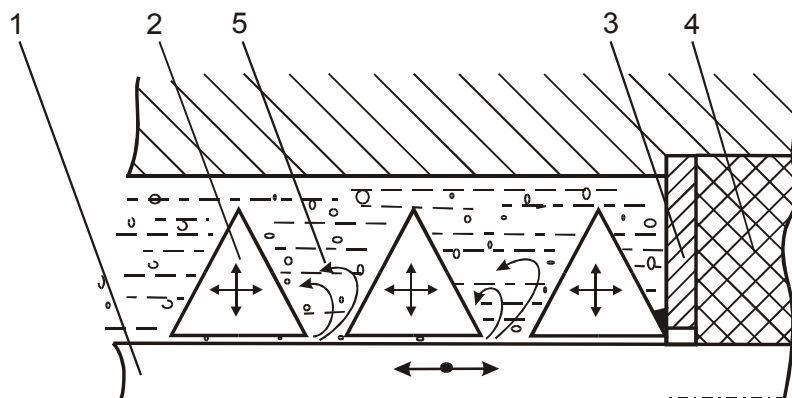
- як сухе мастило, що зменшує коефіцієнт тертя та запобігає виникненню фрикційних автоколивань;
- як в'язкий агент, що гасить коливання;
- як герметизуюча замазка;
- як уловлювач абразивних частинок.

Для зменшення абразивного матеріалу, що потрапляє в щілину між манжетою і штоком встановлювати вібраційний очищувач у вигляді тригранної пружини, закріпленої жорстко одним кінцем до манжети.

Проведені дослідження та розроблені заходи дають можливість значно збільшити надійність і довговічність роботи бурових і нафтопромислових насосів.

Література

- 1 Бабаев С.Г. Надежность и долговечность бурового оборудования. – М.: Недра, 1974.
- 2 Мкртычан Я.С. Повышение эффективности эксплуатации буровых насосных установок. – М.: Недра, 1984. – 207 с.
- 3 Николич А.С. Поршневые буровые насосы. – М.: Недра, 1973. – 224 с.
- 4 Свириденко А.И., Мышкин Н.К., Калмыкова Т.Ф., Холодилов О.В. Акустические и электрические методы в триботехнике. – Минск: Наука и техника, 1987. – 280 с.
- 5 Литвинов В.М. Повышение надежности нефтепромысловых насосов. – М.: Недра, 1978.
- 6 Малов Н.Н. Основы теории колебаний. – М.: Просвещение, 1971. – 198 с.
- 7 Молотков Н.Я. Изучение колебаний на основе современного эксперимента. – К.: Рад. шк., 1988. – 160 с.
- 8 Альбом течений жидкости и газа: Пер. с англ. / Сост. М.Ван-Дайк. – М.: Мир, 1986. – 184 с.
- 9 Пат. 17727 А України, МКИ F16 J 15/32. Вібраційний брудознімач / С.І.Гладкий, Я.Д.Климишин, М.Й.Бурда, Ю.І.Парайко, А.М.Соловка. – № 96093489; Заявл. 09.09.96; Опубл. 31.10.97, Бюл. № 5. – 3 с.



1 – шток; 2 – пружина; 3 – шайба; 4 – ущільнення; 5 – буровий розчин

Рисунок 3 – Модель, що пояснює роботу вібраційного очищувача