

# НАФТОГАЗОПРОМИСЛОВЕ ОБЛАДНАННЯ

УДК 622.276.054

## ВТОМНІ ХАРАКТЕРИСТИКИ СКЛОПЛАСТИКОВИХ ТА ЗМІЦНЕНИХ СКЛОПЛАСТИКОВОЮ ІЗОЛЯЦІЄЮ СТАЛЕВИХ НАСОСНИХ ШТАНГ ПРИ АСИМЕТРИЧНОМУ НАВАНТАЖЕННІ

*Б.В.Конеї, І.І.Стеліга, В.Б.Конеї*

*ІФНТУНГ, 76019, м. Івано-Франківськ, вул. Карпатська, 15, тел. (03422) 42166,  
e-mail: koneyb@iung.edu.ua*

*У процесі видобування нафти штанговими свердловинними насосами насосні штанги часто обриваються, що наносить значну шкоду нафтовидобувним підприємствам. Авторами основну увагу акцентовано на дослідженні втомних характеристик склопластикових та зміцнених склопластиковою ізоляцією сталевих насосних штанг при асиметричному навантаженні. Отримані результати дають можливість оцінювати величини напружень та довговічність стержнів з полімерних композитів (склопластика, базальтопластика тощо) та зміцнених насосних штанг металізацією і нанесенням склопластикового бандажу чи ізоляції в умовах свердловини.*

Ключові слова: ресурс насосних штанг, насосні штанги, напруження.

*При добыче нефти штанговыми скважинными насосами насосная штанга часто обрывается и это наносит значительный вред нефтедобывающим предприятиям. Авторами основное внимание акцентировано на исследовании усталостной характеристики стеклопластиковых и укрепленных стеклопластиковой изоляцией стальной насосной штанги при асимметричной нагрузке. Полученные результаты позволяют оценивать величину напряжений и долговечность стержней из полимерных композитов (стеклопластика, базальтопластика и т. п.) и укрепленной насосной штанги металлизацией и нанесением стеклопластикового бандажу или изоляции в условиях скважины.*

Ключевые слова: ресурс насосных штанг, насосные штанги, напряжение.

*Pumping oil with the help rod pump sucker rods are often damage and this damage greatly influences oil industry enterprise. The authors of this article pay the main attention to the research into the fatigue characteristic of the glassplastic and strengthened by the glassplastic isolation steel sucker rod under the asymmetric loading. The received result give the possibility to value the stress quantity and rods fatigue life from the polymer composite (glassplastic, basaltplastic ets) and strengthened sucker rods by metallization and bringing glassplastic bandages or isolation in the condition of well.*

Keywords: fatigue life of sucker rod, sucker rod, stress.

Для експлуатації свердловин в період роботи нафтових родовищ широко використовують штангові свердловинні насосні установки. Їх експлуатація пов'язана з високим ризиком відмов насосних штанг. Тому особливу увагу нафтовидобувні підприємства приділяють збільшенню ресурсу насосних штанг, які піддаються інтенсивному навантаженню. Одним із ефективних методів підвищення ресурсу насосних штанг є нанесення на зовнішню поверхню насосних штанг бандажу з полімерного композитного матеріалу, а також використання склопластикових насосних штанг.

Прогнозування міцності і довговічності насосних штанг з полімерних композитних матеріалів є важливим науковим і практичним

завданням. Аналіз руйнувань склопластикових насосних штанг в промислових і лабораторних умовах вимагає детального опису втомної поведінки матеріалу штанг. На даний час зібрано багато статистичного матеріалу з випробувань натурних штанг та зразків діаметром 5-10 мм з склопластика [1-3] з різним коефіцієнтом асиметрії  $R$  для втомного змінного навантаження, який визначається за формулою

$$R = \frac{\sigma_{\min}}{\sigma_{\max}}, \quad (1)$$

де  $\sigma_{\min}$ ,  $\sigma_{\max}$  – мінімальне і максимальне напруження циклу змінних навантажень (розтяг розглядається позитивним, стиск – негативним за знаком).

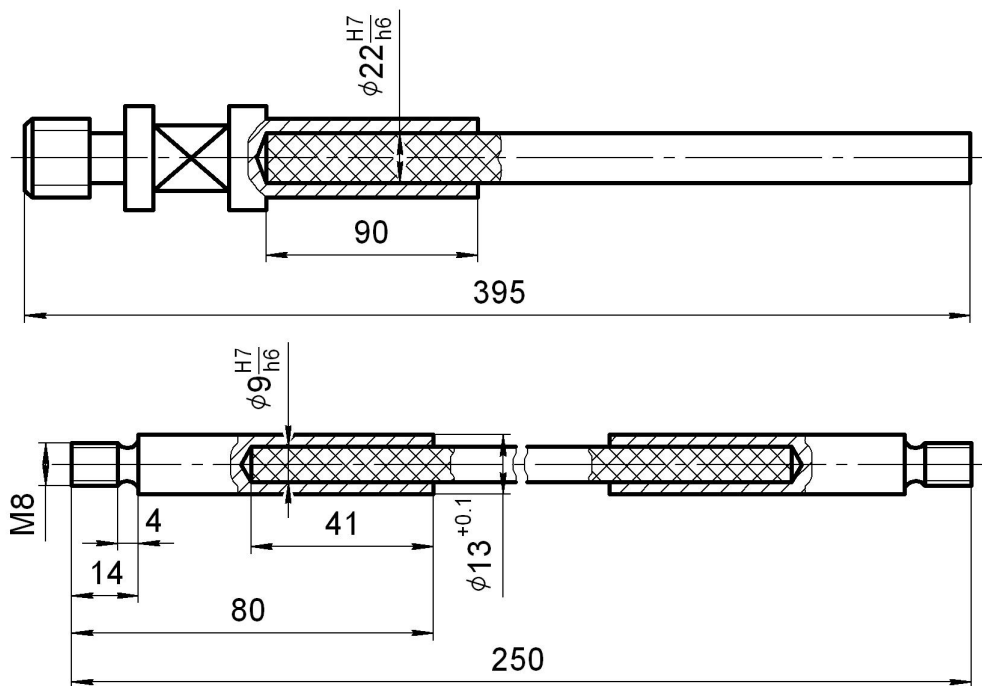


Рисунок 1 – Зразки для випробовувань на втому склопластикових штанг при згині і стержнів при розтягу

Більшість проведених аналізів повністю ігнорують вплив середнього напруження циклу  $\sigma_m$  на визначення величини пошкодження композитного матеріалу насосних штанг. Навіть у разі використання повної діаграми Гудмана наявні діаграми [4-6], зазвичай, побудовані на основі характеристики матеріалу тільки для кількох величин коефіцієнта асиметрії  $R$ .

В останніх публікаціях Дж. Ф. Мендель зі співавторами [6,7] представили детальнішу діаграму Гудмана для склопластикових матеріалів. Ця діаграма є найбільш детальною на даний час і містить декілька умов навантаження, які майже не були представлені в попередніх дослідженнях.

Нами були зібрані дані з втомних випробувань склопластика на основі власних досліджень у лабораторних умовах [1] та літературних даних [2-7]. Цікаві матеріали з втоми склопластика взяті з бази даних втомних випробувань DOE/MSU [3]. Ця база даних містить інформацію про композитні матеріали, які використовуються в техніці (скло-, вугле- та базальтопластики з великою гамою матричного матеріалу). Це дало можливість побудувати більш точну діаграму Гудмана з уточненою математичною моделлю втомного руйнування.

Склопластики мають величину статичної міцності на розрив  $\sigma_b = 560 \dots 690$  МПа [1], міцність на стискання складає 380-400 МПа. Нижня межа інтервалу довіри з ймовірністю 95% відповідно складає 510 і 357 МПа.

Слід відмітити, що під час руху штангової колони вниз чи при роботі в похилих і викривлених свердловинах тіло штанги прогинається, і в ньому виникають значні напруження згину циклічного характеру. Втомні характеристики штанг при згині вивчені нами на натурних зра-

зках (рис. 1) досить детально і загальною рисою отриманих результатів є нижчий опір руйнуванню в порівнянні з циклічним розтягом.

Натурні штанги із склопластика діаметром 22 мм при згині мали границю втоми за базового числа циклів  $N_b = 10$  млн. рівну 64-98 МПа, зразки з базальтопластика діаметром 7 мм мали границю втоми при  $N_b = 50$  млн. циклів близько 55 МПа (при  $\alpha = 0,5$ ) та 37 МПа (при  $\alpha = 0,95$ ) [1]. Всі експериментальні дослідження проводились на машинах ЗКШ-25 (рис. 2) та спеціально вдосконаленій установці для випробувань зразків на втому під дією асиметричних навантажень (рис. 3). Зразки діаметром 7 мм випробовували на машині ІМА-5 за схемою частого згину.

Установка ЗКШ-25 змонтована на рамі 1. В стійках 2 на підшипниках розміщено вал 3, який через муфту 4 з'єднується з електродвигуном 5. До електродвигуна під'єднано лічильник обертів 6. Зразок 7 через перехідну муфту 8 з'єднується з валом 3. За допомогою осі 9 і підшипника 11 зразок навантажується вантажем 10. Робоче середовище розміщується в камері 12. Для зменшення вібрації установка розміщена на подушках 13. В момент злому зразка електродвигун автоматично вимикається за допомогою вимикача. Установка забезпечує проведення досліджень на корозійну втому насосних штанг діаметром 16, 19, 22, 25 мм за частоти навантаження 15,2 Гц.

На рис. 3 зображено схему установки для випробувань на втому при пульсуючому віднольовому розтягу. Установка складається з рами, в якій на осі 5 розміщено важіль 1. Важіль навантажується вантажем 12 і противагою 6. Зразок 3 закріплюють в шарнірних затискачах. Зміна амплітуди навантаження викону-

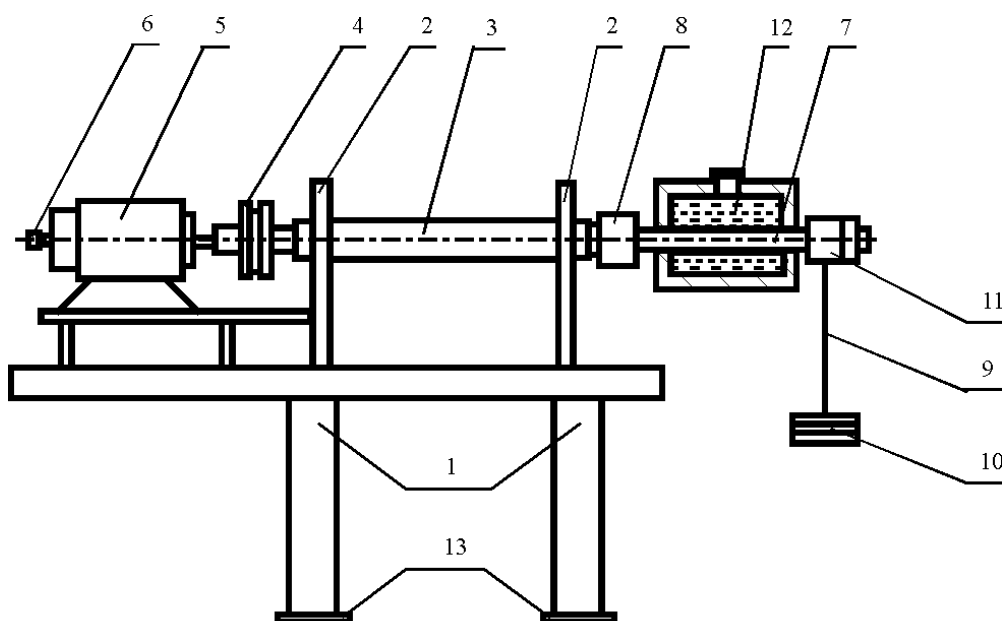


Рисунок 2 – Схема установки для втомних випробовувань насосних штанг при симетричному циклічному згині

ється за допомогою кулачкового механізму 9, який приводиться в дію електродвигуном 10 через пасову передачу 11 і редуктор 7. Контроль кількості циклів навантаження виконується за допомогою лічильника 8. Для точного регулювання амплітуди навантаження використовується гвинт 4. В момент руйнування зразка установка автоматично вимикається за допомогою вимикача 2.

Побудовані криві втоми різної ймовірності неруйнування базальтопластикових зразків діаметром 7 мм при згині (рис. 4), свідчать про границю втоми при 50% неруйнування, рівній 65 МПа, а при 95% неруйнування – 35 МПа.

Для порівняння та ілюстрації на рис. 5 а і б зображено криві втоми склопластикових стержнів при змінному розтягуючому симетричному ( $R=-1$ ) та асиметричному навантаженні ( $R=0,1$ ).

Опис кривих втоми здійснювали за трипараметричним рівнянням такого виду:

$$\sigma_g - \sigma = a \cdot \sigma \left( \frac{\sigma}{\sigma_g} \right)^b \cdot (N^c - 1), \quad (2)$$

де:  $\sigma$  – максимальне прикладене напруження,  
 $\sigma_g$  – границя міцності при розтязї чи стиску,  
 $a, b, c$  – параметри рівняння.

Результати обробки кривих втоми узагальнені в табл. 1 і на рис. 5.

Кількість циклів до руйнування склопластика за коефіцієнта довіри  $\alpha=0,95$  визначається за формулою:

$$\lg(N_{0,95}) = \lg(N) + \lg(N_0), \quad (3)$$

де  $N$  визначають з рівняння 2, а  $\lg(N_0)$  показано в табл. 1 для деяких значень коефіцієнта асиметрії  $R$  для реальних умов експлуатації насосних штанг.

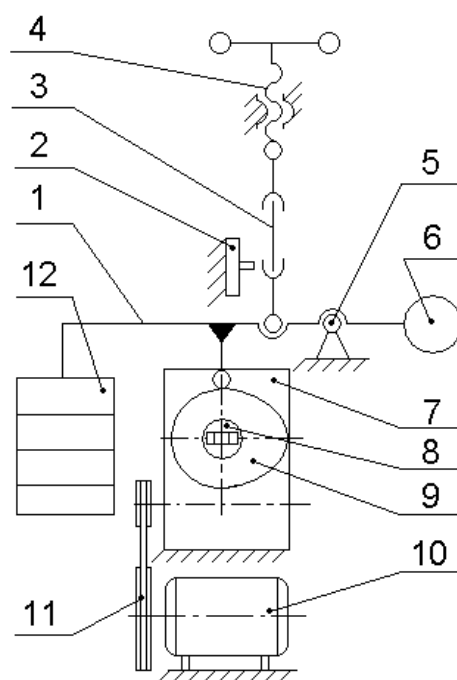


Рисунок 3 – Схема установки для випробовувань на втому при пульсуючому віднульовому розтягу

Як видно з рис. 5, рівняння 2 і 3 добре описують криву втоми, проте статична міцність при  $\alpha=0,95$  не відповідає розрахованій величині (див. пунктирну лінію).

У вітчизняній практиці експлуатації насосних штанг використовують еквівалентне (приведене) напруження за формулою І.А. Одінга

$$\sigma_{np} = \sqrt{\sigma_{max} \cdot \sigma_a}, \quad (4)$$

де  $\sigma_a$  – величина амплітуди змінного напруження.

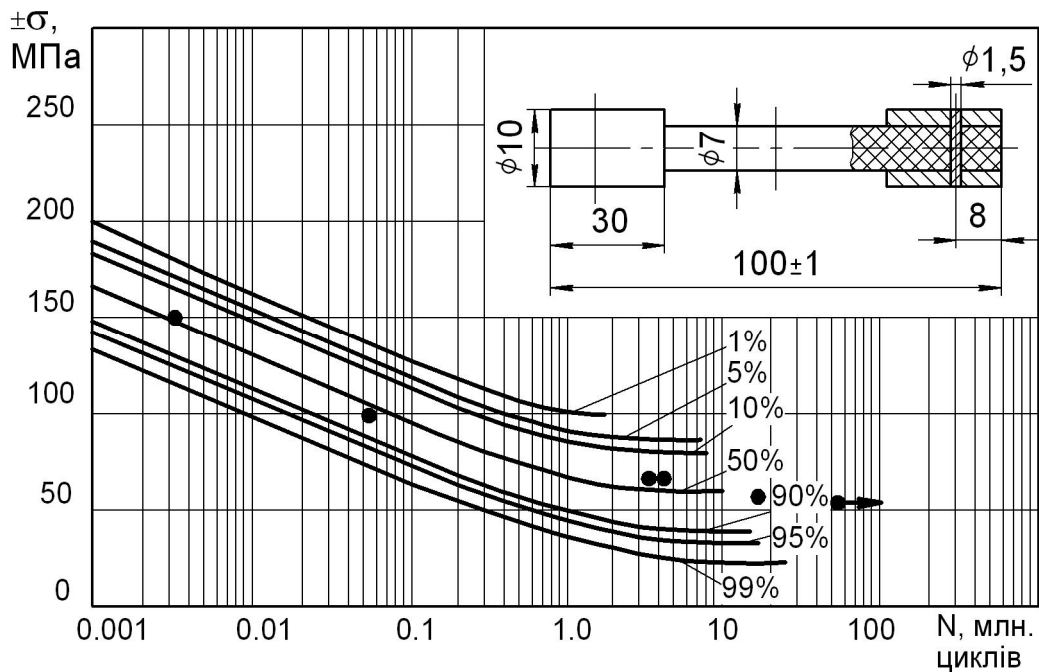
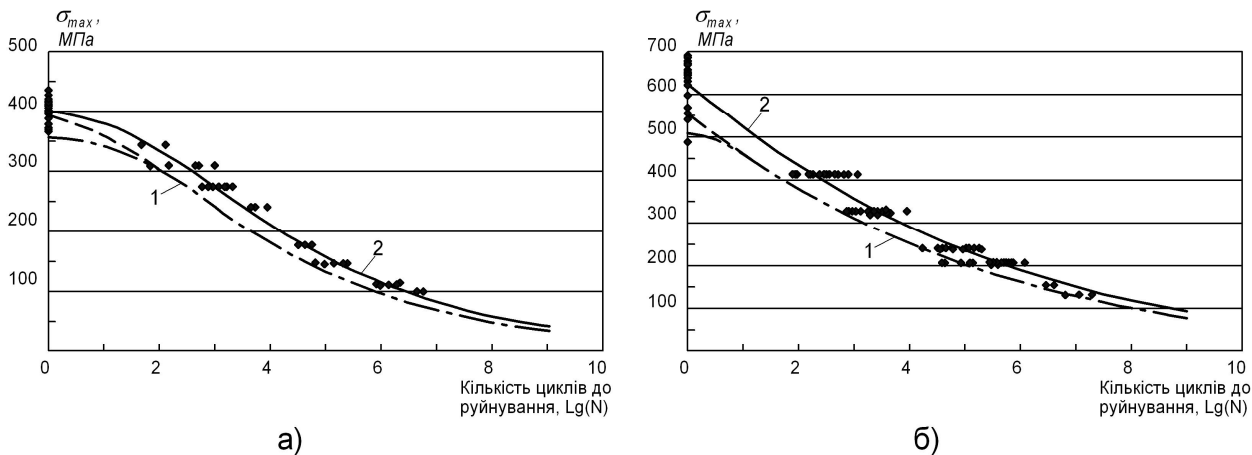


Рисунок 4 – Криві втоми різної ймовірності неруйнування базальтопластика при випробуванні на повітрі та конструкція зразка



1 – за ймовірності неруйнування  $P = 0,5$ ; 2 – за ймовірності неруйнування  $P = 0,95$

Рисунок 5 – Криві втоми склопластикових стержнів при змінному симетричному  $R=-1$  (а) та асиметричному  $R=0,1$  (б) навантаженні розтягу

Таблиця 1 – Параметри рівняння втомного руйнування склопластика для різних значень  $R$ , які відповідають діапазону застосовуваних діаметрів свердловинних насосів

Величина $R$	Параметри рівняння (2)			$lg(N_0)$ при $\alpha=0.95$
	$a$	$b$	$c$	
2	0,06	4,0	0,25	2,67
10	0,1	4,0	0,35	0,87
-1	0,02	3	0,62	0,53
-0,5	0,45	0,85	0,25	0,64
0,1	0,42	0,58	0,18	0,70
0,5	0,075	2,5	0,43	0,79
0,7	0,04	2,5	0,45	0,65

Для аналізу кривих втоми з різними величинами коефіцієнта асиметрії  $R$  краще застосовувати діаграму Гудмана, де число циклів до руйнування представлені як функції середнього напруження  $\sigma_m$  та амплітудного  $\sigma_a$  на лініях постійного  $R$ . Між лініями  $R$  постійні графіки циклів до руйнування, зазвичай (проте не завжди), представлені у вигляді прямих ліній.

Діаграми Гудмана для склопластикового композита показані на рис. 6. Цей рисунок дає більш повну уяву про втомну поведінку склопластикового матеріалу. Рисунок 6, а ілюструє лінійну діаграму Гудмана. На цьому рисунку діаграма побудована на основі величин статичної міцності при розтягу (-) і стиску (+), з яких криві рівної довговічності перетинаються з віссю абсцис діаграми та дані  $\sigma - N$  для  $R=-1$  (див. рис. 5, а), які перетинаються з віссю ординат. Дволінійна діаграма Гудмана (рис. 6, б) побудована з додатком даних  $\sigma - N$  для  $R=0,1$  (рис. 5, б) до попередньої діаграми. Повна діаграма (рис. 6, с) побудована на основі додатку даних для інших коефіцієнтів асиметрії  $R$  (табл. 1). Повна діаграма Гудмана побудована для різних коефіцієнтів асиметрії  $R$ , включно з значеннями  $R$  для реальних умов експлуатації насосних штанг в розтягнутому стані з різними діаметрами плунжерів свердловинних насосів ( $-1 < R < 0,7$ ) та при стиску ( $R=2; 10$ ) при коефіцієнті довіри  $\alpha=0,95$ .

На повній діаграмі можна виділити чотири зони:

- область відносно високих середніх напружень стиску ( $1 < R < \infty$ ), тобто здебільшого зліва від  $R=10$ ;
- область відносно низьких напружень стиску ( $-\infty < R < -1$ ), тобто здебільшого між  $10$  та  $R=-1$  (стиск при ході штанг вниз);
- область відносно низьких напружень розтягу ( $-1 < R < 0$ ), тобто здебільшого між  $R=-1$  і  $R=0,1$ ;
- область відносно високих напружень розтягу ( $1 < R < 0$ ), тобто здебільшого справа від  $R=0,1$  (розтяг при ході штанг вниз).

Для підвищення витривалості деталей нафтогазового обладнання, яке експлуатується в корозійно-активних середовищах, доцільно використовувати поверхневі методи зміцнення, які створюють в поверхневих шарах залишкові напруження стиску, підвищують твердість поверхні, ліквідують поверхневі дефекти, активують метал і підвищують його адгезійні властивості для більш ефективного зчеплення з покриттям, яке наноситься на виріб з метою ізоляції його від корозійного середовища, підвищення ряду інших експлуатаційних характеристик. Найбільш ефективні комбіновані методи, що базуються на поверхнево-пластичному деформуванні (ППД) металу і нанесенні металізаційних чи металоолімерних покриттів. Серед методів зміцнення ППД широко використовується дробоструминна обробка чи наклеп металевими щітками, що обертаються. Простим і технологічним способом нанесення покриттів є електродугова металізація. Для підвищення

стійкості металізованих поверхонь і покращення ряду інших властивостей покриттів доцільно наносити полімерні захисні шари за допомогою електростатичного осадження чи пневматичними пульверизаторами, а також нанесенням склопластикової ізоляції.

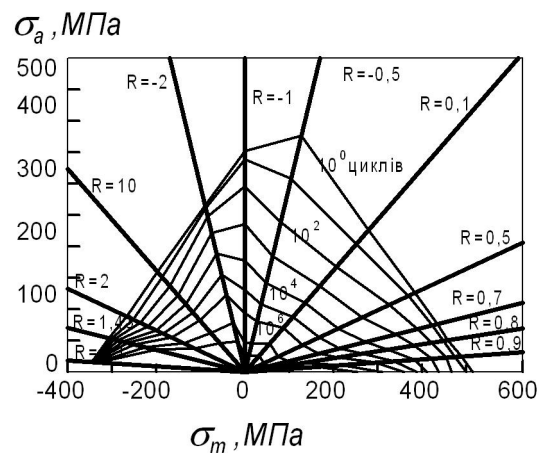
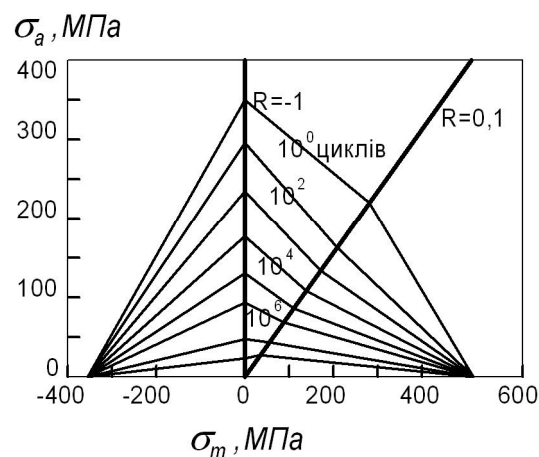
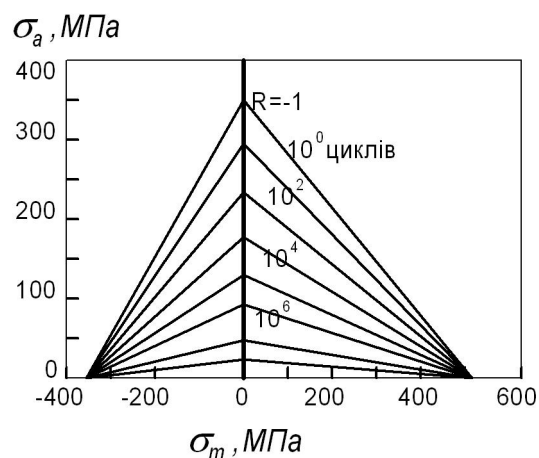


Рисунок 6 – Повна діаграма Гудмана склопластикових стержнів для ймовірності неруйнування 95%

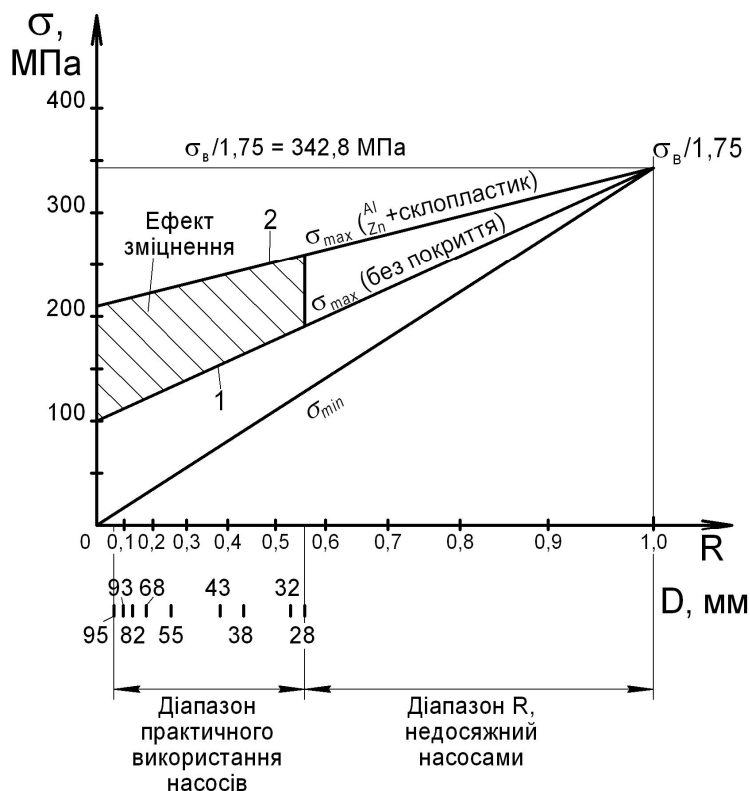


Рисунок 7 – Модифікована діаграма Гудмана для штанг зі сталі 20H2M без покриття (1) та з комплексним метало-склопластиковим покриттям (2)

Нами запропонована технологія ремонту насосних штанг з використанням ізоляційних бандажів з полімерно-композитних матеріалів, яка призначена для підвищення довговічності, відновлення працездатності металізованих поверхонь штанг з корозійними і механічними пошкодженнями чи дефектами штанг.

Дана технологія поширюється на ремонт полімерно-композитними матеріалами дефектних сталевих штанг. На рис.7 зображено модифіковану діаграму Гудмана для штанг діаметром 22 мм зі сталі 20H2M без покриття та з комплексним метало-склопластиковим покриттям, побудовану за результатами втомних випробувань при симетричному згині.

Таким чином, отримані результати дають можливість оцінювати величини напружень та довговічність стержнів з полімерних композитів (склопластика, базальтопластика тощо) та зміцнених насосних штанг металізацією і нанесенням склопластикового бандажу чи ізоляції в умовах свердловини.

### Література

1 Насосні штанги і труби з полімерних композитів: проектування, розрахунок, виробування / Копей Б.В., Максимук О.В., Щербина Н.М., та ін. – Львів: ІППММ ім. Я.С.Підстригача НАН України, 2003 р. – 352 с.

2 Sutherland, H.J. *On the Fatigue Analysis of Wind Turbines*, Report SAND99-089, Sandia National Laboratories, Albuquerque, NM (1998)

3 Mandell, J.F., and D.D. Samborsky, DOE/MSU Composite Material Fatigue Database: Test Methods, Materials, and Analysis, Report SAND97-3002, Sandia National Laboratories, Albuquerque, NM (1997).

4 Van Delft, D.R.V., G.D. de Winkel and P.A. Joosse, "Fatigue Behavior of Fiberglass Wind Turbine Blade Material Under Variable Amplitude Loading," 1997 ASME Wind Energy Symposium, AIAA/ASME.- pp. 180-188.

5 Nijssen, R.P.L., D.R.V. van Delft and A.M. van Wingerde, "Alternative Fatigue Lifetime Prediction Formulations for variable Amplitude Loading," 2002 ASME Wind Energy Symposium, AIAA/ASME. pp.- 10-18

6 Mandell, J.F., D.D. Samborsky, N.K. Wahl, and H. J. Sutherland, "Testing and Analysis of Low Cost Composite Materials Under Spectrum Loading and High Cycle Fatigue Condition," Conference Paper, ICCM14, Paper # 1811, SME/ASC, 2003.- 10 p.

7 Sutherland, H.J., and J.F. Mandell, "The Effect of Mean Stress on Damage Predictions for Spectral Loading of Fiberglass Composite Coupons," Specialty Conference on Making Torque from the Wind, EWEC, 2004.

Стаття постуила в редакційну колегію  
17.07.09

Рекомендована до друку професором  
Я. М. Дрогомирецьким