

ОЦІНКА НАВАНТАЖЕНОСТІ БУРИЛЬНОЇ КОЛОНИ ПІД ЧАС СПУСКО-ПІДНІМАЛЬНИХ ОПЕРАЦІЙ

В.І.Артим

ІФНТУНГ, 76019, м. Івано-Франківськ, вул. Карпатська, 15, тел. (03422) 42002

e-mail: viarty@rambler.ru

Проведено оцінку експлуатаційної навантаженості бурильної колони під час спуско-піднімальних операцій. Відмічено вирішальний вплив на довговічність розсіяння початкової границі витривалості бурильних труб і замкових з'єднань бурильної колони та її поступового зниження до рівня експлуатаційної навантаженості через накопичення корозійно-втомного пошкодження циклічними напруженнями з еквівалентними амплітудами, нижчими за фактичну початкову границю витривалості

Ключові слова: бурильна колона, навантаженість, спуско-піднімальні операції, замкове з'єднання

Проведена оценка эксплуатационной нагрузки бурильной колонны при спуско-подъемных операциях. Отмечено решающее воздействие на долговечность рассеяния начальной границы выносливости бурильных труб и замковых соединений бурильной колонны и ее постепенного снижения к уровню эксплуатационной нагрузки в результате накопления коррозионно-усталостного повреждения посредством циклических напряжений с эквивалентными амплитудами ниже фактической начальной границы выносливости

Ключевые слова: бурильная колонна, нагружение, спускоподъемная операция, замковое соединение

The appraisal of a production loading of a drill column during tripping has been held. Solving affecting on longevity of diffusing of original boundary of fatigue of drill pipes and joints of a drill column and its gradual decrease to level of a production loading because of accumulation of a corrosion-fatigue fault by cyclic stresses with equivalent amplitudes, the lowest for actual original boundary of fatigue, has been noted

Keywords: drill column, loading, tripping, joint

Зі зростанням глибини свердловини різко збільшується об'єм спуско-піднімальних операцій (СПО). За весь період буріння свердловини глибиною 4500-5000 м опускається і підіймається близько 50000-80000 свічок. У процесі буріння глибоких свердловин тривалість СПО складає більшу частину (до 60 %) від загального виробничого часу і перевищує час механічного буріння в 3-3,5 рази [1].

Як відомо, навантажування бурильної колони (БК) під час спуско-піднімальних операцій характеризується великою складністю. Крім динамічної складової від неусталеного періодичного руху, присутні випадкові коливання у випадку ковзання ділянок колони по обсадних трубах. Точні значення та характер напружень, які діють на колону під час СПО, досі повністю не вивчені [2].

Циклічне навантаження під час СПО призводить до накопичення втомних пошкоджень бурильних труб (БТ) і їх з'єднань. Про це свідчить і аналіз аварійності, який вказує на значну кількість руйнувань колони у її верхній частині [2]. Аварії трапляються навіть під час встановлення БТ за палець на поверхні (наприклад, у процесі буріння свердловини 308-Битків Надвірнянського УБР) [3]. Для попередження втомного руйнування бурильної колони необхідно знати її навантаженість на усіх етапах спорудження свердловини, в тому числі під час СПО.

Тому метою даної роботи є проведення промислових експериментальних досліджень роботи системи піднімальної комплекс – бурильна колона. Такі дослідження дають змогу

найбільш об'єктивно і точно визначити динамічні зусилля та провести оцінку навантаженості системи.

Головні задачі промислових експериментальних досліджень:

- визначення зміни навантаження у верхній частині бурильної колони залежно від довжини колони у процесі її підймання та опускання;
- визначення амплітуд та кількості циклів коливань;
- аналіз навантаженості верхньої частини БК.

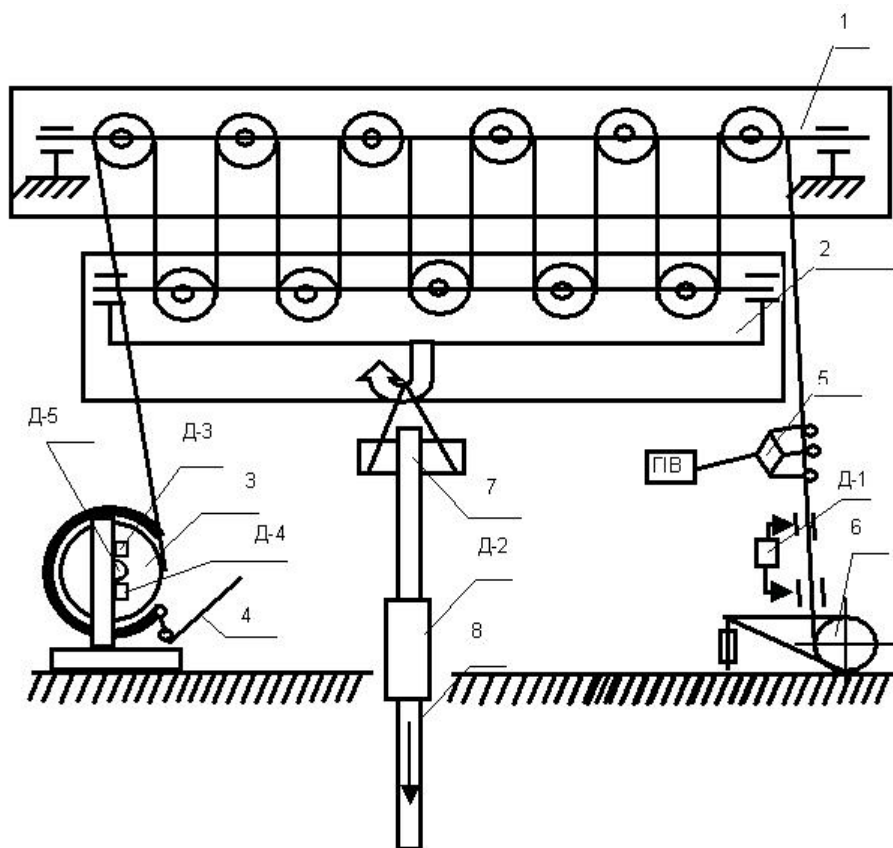
Експериментальне обладнання для вимірювання навантаженості бурильної колони

Для забезпечення необхідними сигналами самопишучого багатоканального приладу бурильна колона була оснащена спеціальним перевідником з тензодавачами, на канаті талевої системи було встановлено електронний давач навантаження, на підіймальному валу бурової лебідки змонтовано давач напряму обертання та давач частоти обертання барабана лебідки. Також визначались швидкість і напрям руху бурильної колони.

Схему встановлення давачів на буровій установці наведено на рис. 1.

У процесі експериментальних досліджень на діючій буровій установці проводилось вимірювання таких параметрів:

- величина розтягуючого зусилля у верхній частині бурильної колони;
- навантаження на талеву систему;



1 – кронблок; 2 – гакоблок; 3 – бурова лебідка; 4 – основне стрічково-колодке гальмо; 5 – трансформатор гідравлічного індикатора ваги (ГІВ); 6 – пристрій кріплення нерухомої вітки талевої системи; 7 – елеватор; 8 – бурильна колона

Рисунок 1 – Схема спуско-піднімального комплексу і бурильної колони зі встановленням давачів

- напрям руху колони труб (талевого блока);
- величина швидкості руху колони бурильних труб;
- висота знаходження талевого блока.

Тензодавачі Д-2 наклеєні на поверхні спеціального трубного перехідника, який розміщується у верхній частині бурильної колони. Давач Д-2 контролює величину осьового зусилля у верхній частині бурильної колони.

Давач Д-3 контролює частоту обертів барабана лебідки встановлюється на підшипниковому вузлі піднімального вала лебідки. За його допомогою здійснюється контроль за швидкістю переміщення колони бурильних труб.

Давач Д-4 контролює за напрямком обертання барабана лебідки встановлюється також на підшипниковому вузлі піднімального вала бурової лебідки. Давач Д-4 дає інформацію про напрям руху бурильної колони у свердловині.

Давач Д-5 контролює за висотою знаходження гакоблока також з'єднаний з піднімальним валом бурової лебідки. Він контролює кількість обертів барабана лебідки в певному напрямку, а кожна частина обертів в одному чи іншому напрямку відповідає визначеній висоті знаходження гакоблока.

Запис параметрів проводився на швидкодіючій самописець Н338-4, який застосовується

для реєстрації в аналоговій формі швидкоплинних процесів з частотою 0...150 Гц.

Для контролю висоти знаходження гакоблока визначили кількість обертів барабана лебідки від визначеного початкового положення. Як давач кількості обертів барабана лебідки (давач Д5) використовували геркони (герметизовані магнітокеруючі контакти) типу КЕМ-2. З їх допомогою проводили також і контроль частоти обертів барабана лебідки (давач Д3) та напрямку його обертання (давач Д4), тобто піднімання чи опускання.

На ведучому валі бурової лебідки кріпляться магніти, які під час обертання замикають контакти герконів. Кількість таких замикань є пропорційним кількості обертів барабана лебідки. Самописець на діаграмній стрічці реєструє кількість замикань контактів герконів, що дає змогу контролювати через давачі Д4 і Д5 напрям обертання барабана лебідки і, опосередковано, висоту знаходження гакоблока.

Для вимірювання частоти обертання лебідки, тобто швидкості піднімання чи опускання БК, використовували тахогенератор Д-1МН (давач Д3 на рис. 1).

Тарування тензодавачів контролю розтягуючого зусилля у верхній частині БК (давач Д2) проводили на розривній машині з допомогою гідротрансформатора.

Таблиця 1 – Параметри елементів бурильної колони

Назва	Маса, кг	Довжина, м
Долото	75	-
Калібратор КЛС	279	0,8
Перехідник 04	220	0,4
Перехідник 09	400	0,9
ОБТ ($\rho=192$ кг/м)	27936	145,5
БТ 127 ($\rho=29,3$ кг/м)	1230	42 (L=190)
	10313	352 (L=500)
	42250	1432 (L=1580)

Максимальна сумарна похибка вимірювання розтягуючого зусилля при використанні самописця НЗ38-4 складає $\Delta F = 6\%$. Похибка вимірювання зменшується після збільшення зусилля, тобто в реальних експлуатаційних умовах похибка буде меншою.

Тарування давача частоти обертання (швидкості СПО) тахогенератора Д-1МН проводилось на спеціальному стенді. Похибка тахогенератора склала 1 %.

Похибка швидкодіючого самопишучого приладу НЗ38-4 склала 5 %.

Тоді максимальна сумарна похибка вимірювання частоти обертання барабана лебідки (швидкості СПО) складає $\Delta v = 1\% + 5\% = 6\%$.

Швидкість СПО визначається на основі контрольованого параметра (частоти обертання барабана лебідки) розрахунковим методом.

Давач кількості обертів барабана лебідки не тарується, оскільки кількість міток на діаграмній стрічці однозначно відповідає кількості обертів барабана.

Оцінка навантаженості бурильної колони при спуско-піднімальних операціях

Експериментальні дослідження було проведено на свердловині № 908 – Пасічна Надвірнянського УБР, оснащеної буровою установкою “Уралмаш-4Е”.

Бурову установку “Уралмаш-4Е” з електроприводом оснащено буровою вежею ВБ-53-300 (висота 53 м, вантажопідйомність 300 т).

Експериментальні дослідження проводились в процесі опускання і підймання бурильної колони з довжиною бурильної колони від одної свічі довжиною 37 м до 54 свіч загальною довжиною 2000 м та на різних швидкостях. До складу бурильної колони входили ОБТ діаметром 203 мм, калібратор, бурильні труби діаметром 127 мм і 140 мм та інші комплектуючі елементи. Запис експлуатаційного навантажування на гаку здійснювався за загальної довжини БК 190 м, 500 м і 1580 м. Опис елементів наведено в таблиці 1.

На рис. 2 наведено типові записи навантажень у верхній частині бурильної колони під час гальмування в процесі опускання. Поява періодичних піків зусиль пояснюється періодичним вмиканням гальма бурової лебідки.

Для оцінки навантаженості БК у разі прихоплення використано запис навантаження, наведений у [4]. Після оцифрування запису, способом масштабування навантаження приведено до довжини БК 500 м (рис. 3).

Схематизацію процесів навантажування БК під час СПО проводили згідно з методикою, викладеною в праці [4].

Обробка результатів проводилась у такій послідовності:

Визначення тарувального коефіцієнта для приведення одержаних результатів до напружень у небезпечному щодо можливості втомного руйнування перерізі.

Приведення усіх виділених амплітуд до симетричного циклу.

Визначення розподілу циклів напружень.

Проведений аналіз свідчить, що небезпечним елементом в даному випадку є різьбове з’єднання 3-147, границя витривалості якого в корозійному середовищі за згину $\sigma_{-1 \text{ зг}} = 35$ МПа [2]. Користуючись відомою залежністю для границі витривалості за розтягу $\sigma_{-1 \text{ розт}}$ [5]

$$\sigma_{-1 \text{ розт}} = 0,7 \dots 0,8 \sigma_{-1 \text{ зг}},$$

отримаємо $\sigma_{-1 \text{ розт}} = 24,5$ МПа.

Тарувальний коефіцієнт K визначаємо з рівняння

$$\sigma = \frac{F}{A} = K \cdot F,$$

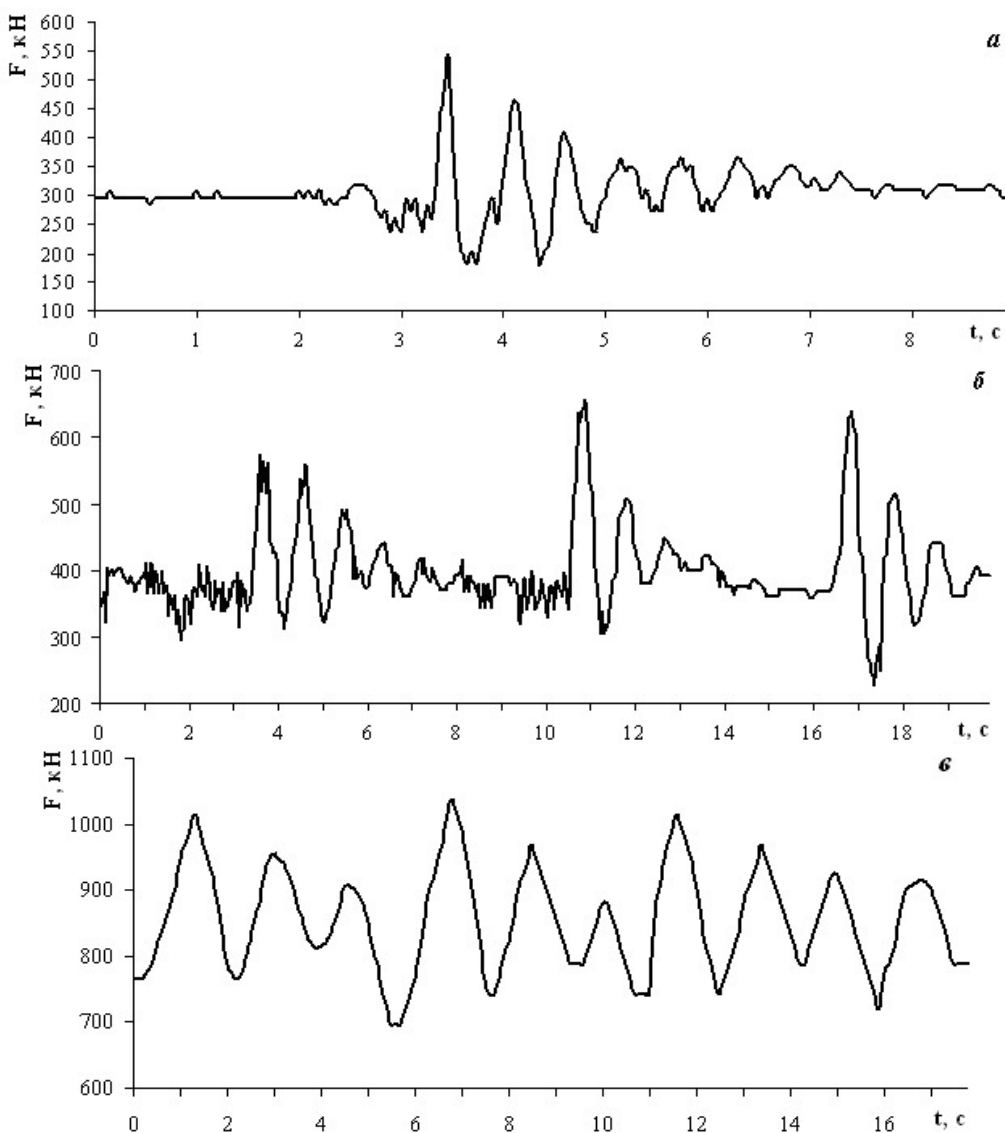
де: σ – напруження, F – зусилля, A – площа небезпечного перерізу.

За визначення напружень у МПа і зусиль у кН для з’єднання 3-147 отримуємо $K=0,06$.

За наведеною в [6] методикою здійснено приведення асиметричних циклів до симетричних. Слід зауважити, що високі коефіцієнти асиметрії схематизованого процесу, перевищували $R=0,5$ для циклів навантажування при довжинах БК 190 і 500 м, а при довжині колони 1580 м перевищували 0,7 (рис. 4).

Приведені блоки навантажувань звели у варіаційні ряди і апроксимували їх розподілом Вейбула, який рекомендується для опису приведених блоків навантажування [7] (рис. 4).

Аналіз отриманих результатів свідчить про закономірне збільшення максимальних приведених напружень зі збільшенням довжини колони. Для довжини 190 м і, особливо, 500 м характерною особливістю є значний вплив високочастотної складової ($f_v/f_H \sim 10 \dots 15$) з низькими



a – $L=190$ м; *б* – $L=500$ м (без гідравлічного гальма); *в* – $L=1580$ м (з гідравлічним гальмом)

Рисунок 2 – Приклади записів навантаження у верхній частині бурильної колони під час спуску за довжини колони L

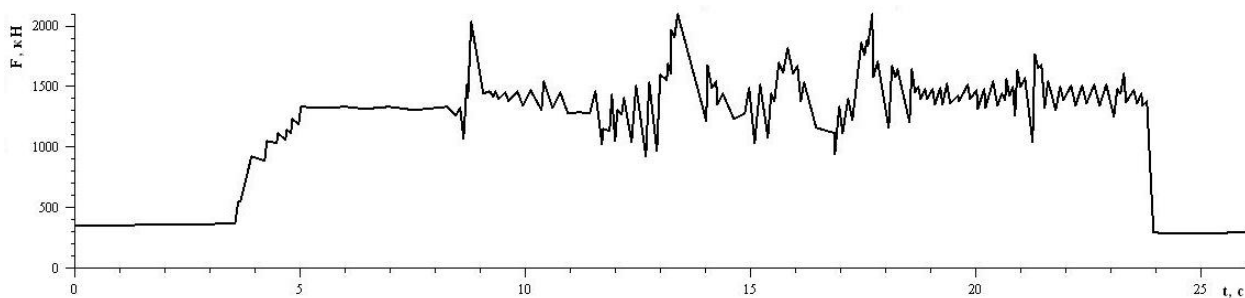
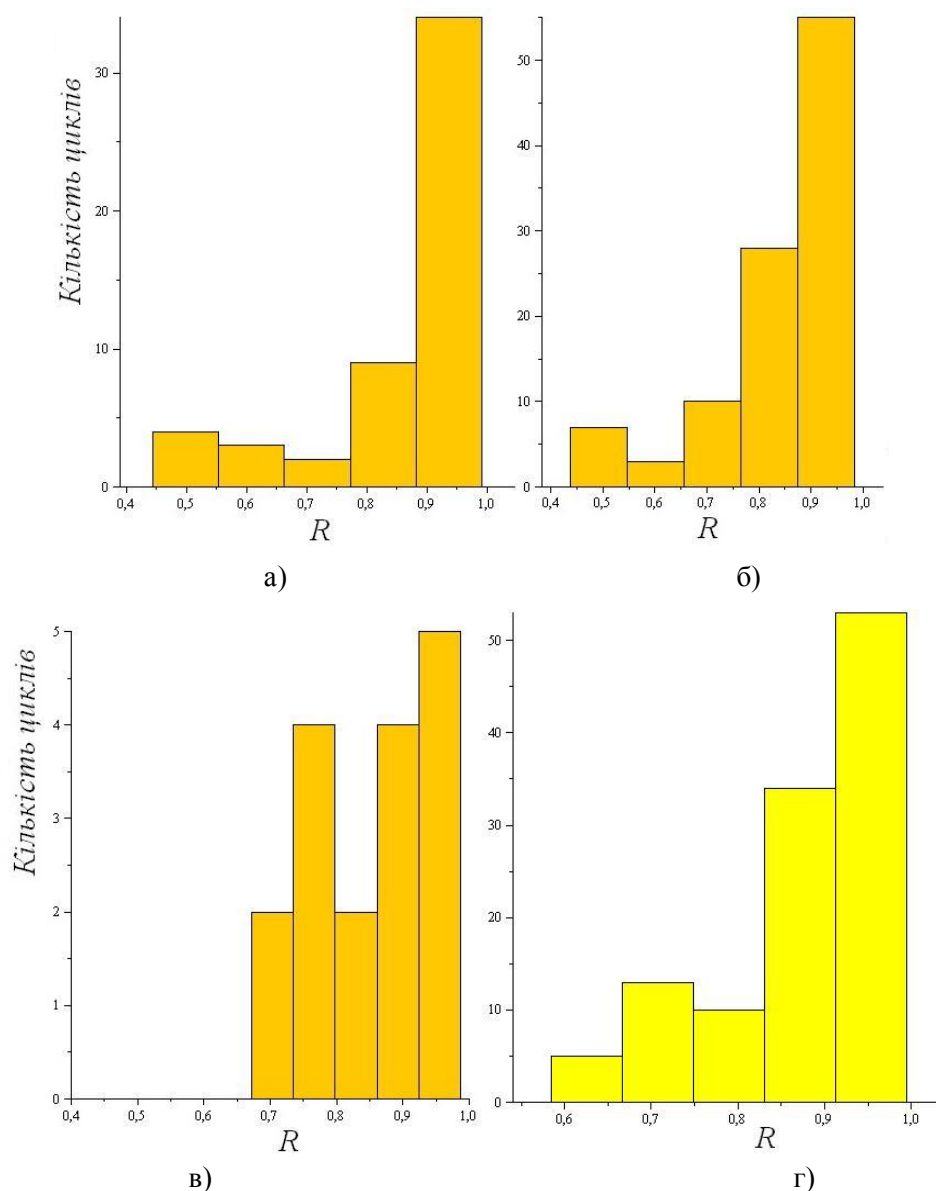


Рисунок 3 – Навантаження у верхній частині бурильної колони у разі прихоплення

амплітудами. За довжини 1580 м спостерігається значне збільшення кількості напружень вищого рівня. Високочастотні напруження, характерні для менших довжин, майже не спостерігаються. Це пояснюється тим, що при довжині БК 1580 м використовувалось гідравлічне гальмо, яке значно зменшує вплив вібраційних високочастотних навантажень.

Усі приведені напруження під час СПО є нижчими за σ_{-1} , але при $L=1580$ м вони вже близькі до $0,9 \sigma_{-1}$, що вказує на необхідність їх урахування в процесі втомного пошкодження, під час якого границя витривалості значно зменшується [8, 9]. Суттєвим чинником є також експериментально доведений факт значного розкиду і самої границі витривалості для БТ та



а – 190 м; б – 500 м; в – 1580 м (опускання); г – 500 м (прихоплення)

Рисунок 4 – Гістограми розподілу циклів напружень за коефіцієнтом асиметрії R за довжини БК

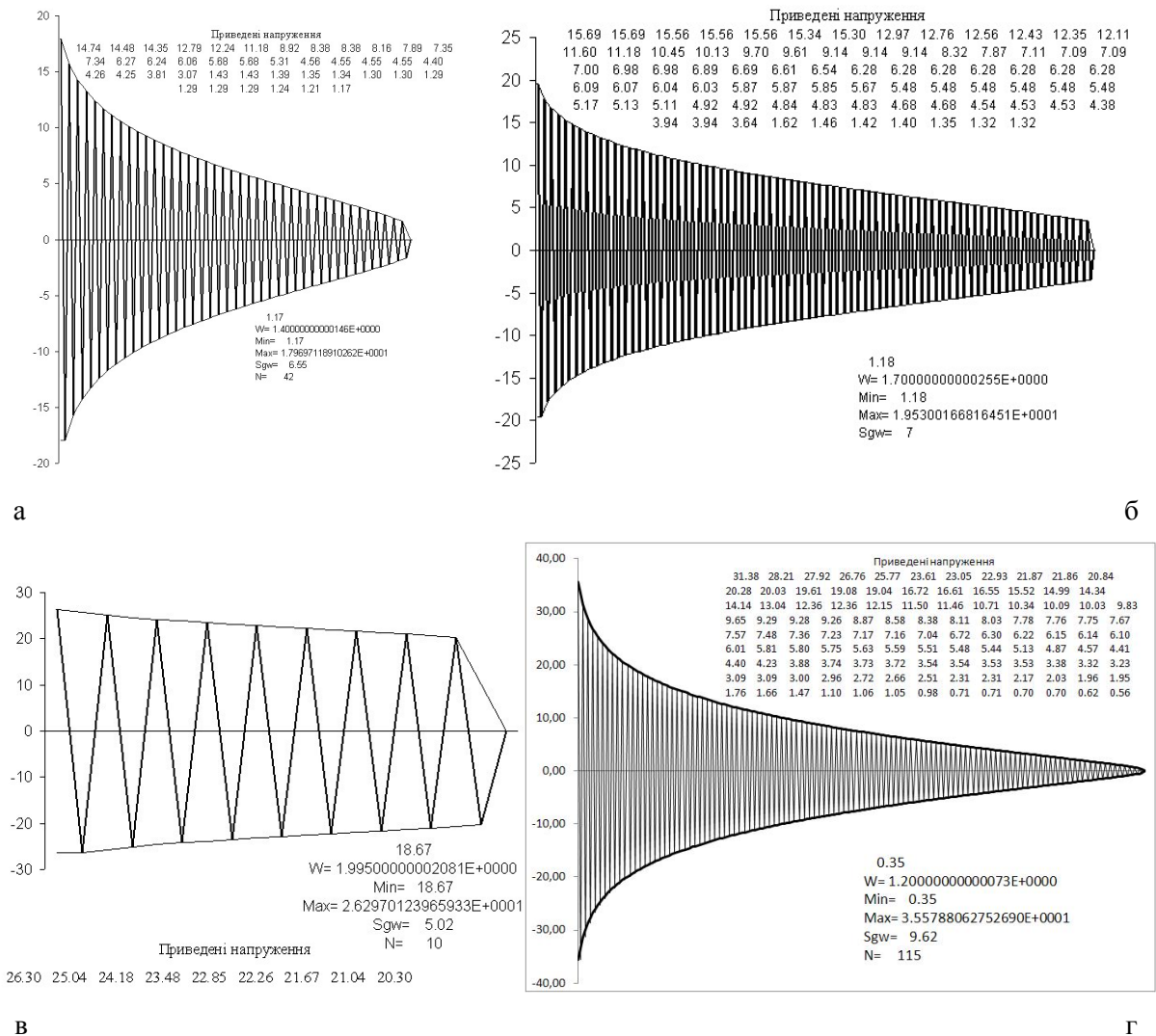
їх з'єднань [2, 9, 10], що в умовах великої їх кількості в БК неминуче призводить до високої імовірності наявності в БК елементів із значеннями σ_{-1} , меншими за максимальні вже за $L=500$ м. Оцінку імовірності наявності таких небезпечних з точки зору втомного руйнування елементів під час СПО можна провести, за відомим статистичним розподілом значень σ_{-1} з експериментальних досліджень.

Під час прихоплення приведені амплітуди напружень перевищують відповідні границі витривалості елементів колони вже за довжини 500 м. Тому не менш важливою причиною необхідності урахування динамічних напружень під час СПО є можливість початкового накопичення втомних пошкоджень у випадку значних перевантажень БТ при підніманні, які пов'язані з прихопленням БК (обвали, випучування, т.п.).

Такі перевантаження можуть призвести до появи “пікових” навантажувальних і значного зменшення границі витривалості для усіх БТ і з'єднань, розміщених вище зони прихоплення.

Література

- 1 Лачинян Л.А. Работа бурильной колонны / Л. А. Лачинян – М.: Недра, 1979. – 207 с.
- 2 Механіка руйнування і міцність матеріалів: Довідн. Посібник / Під заг. ред. В. В. Панасюка. – К.: Наук. думка, 1988. – Т. 10: Міцність та довговічність нафтогазового обладнання / Під ред. В.І.Похмурського, Є.І.Крижанівського. – Львів-Івано-Франківськ: Фізико-механічний інститут ім. Г.В. Карпенка НАН України; Івано-Франківський національний технічний університет нафти і газу, 2006. – 1193 с.



а – 190 м; б – 500 м; в – 1580 м (опускання); г – 500м (прихоплення).

Рисунок 5 – Варіаційний ряд блоку навантажування за довжини БК

3 Алексеева Л.М.О накоплении усталостных повреждений в буровой колонне / Л.М.Алексеева, Ю.С.Васильев, Л.Е.Исаченко и др. // Нефтяное хозяйство. – 1976. – № 2. – С. 34-35.

4 Тарасевич В.И. Основы повышения производительности буровых установок / В.И.Тарасевич. – М.: Недра, 1968. – 212 с.

5 Крижанівський Є.І. Схематизація випадкового навантажування методом вкладених циклів / Є.І.Крижанівський, В.М.Івасів, В.І.Артим, В.М.Нікітюк // Науковий вісник ІФНТУНГ. Нафтогазопромислове обладнання. – 2002. – № 2. – С.47-54.

6 Когаев В.П. Расчеты на прочность при напряжениях, переменных во времени / В.П.Когаев; под ред. А.П.Гусенкова. – М.: Машиностроение, 1993. – 364 с.

7 Івасів В.М. Урахування напружень низького рівня при розрахунках довговічності деталей машин / В.М.Івасів, В.І.Артим, П.В.Пушкар, О.М.Козак // Машинознавство. – 2003. – № 12. – С. 17-20.

8 Расчеты и испытания на прочность. Анализ эксплуатационной нагруженности в связи с оценкой долговечности при случайном нагружении. – МР 75-85. – М.: ГОНТИ, 1985. – 127 с.

9 Почтенный Е.К. Кинетика усталости машиностроительных конструкций / Е.К.Почтенный. – Мн.: УП «Арти-Фекс», 2002. – 186 с.

10 Івасів В.М. Методи та засоби управління бурильною колоною для забезпечення її надійності: автореф. дис. на здобуття наук. ступеня докт. техн. наук: спец. 05.05.12 “Машини нафтової та газової промисловості” / В.М.Івасів. – Івано-Франківськ, 1999. – 31 с.

11 Івасів В.М. Порівняльна оцінка втомної міцності різьбових з'єднань бурильних труб // Розвідка та розробка нафтових і газових свердловин / В.М.Івасів – 1996. – Вип. 33. – С. 58-59.

Стаття постуила в редакційну колегію
05.10.09

Рекомендована до друку професором
В. М. Івасівим