

ВІДНОВЛЕННЯ ПРОНИКНОСТІ І ЗАКРІПЛЕННЯ ПРИВИБІЙНОЇ ЗОНИ ТОНКОШАРУВАТИХ ГАЗОНОСНИХ ПЛАСТІВ ГАЗОВИХ РОДОВИЩ ПЕРЕДКАРПАТТЯ

Я.О.Адаменко, М.І.Чорний, О.М.Чорний

ІФНТУНГ, 76019, м. Івано-Франківськ, вул. Карпатська, 15, тел. (03422) 42023,
e-mail: GRN@nuing.edu.ua

На основі застосування акустичного поля одержано водонафтові емульсії для обробки приви́бійної зо́ни газоносних пластів, відновлення її проникності, зменшення припливу пластової води і закріплення пластів у випадку витіснення з них глинистої речовини, що покращує умови експлуатації свердловин і дає значний приріст видобутку газу.

Ключові слова: приви́бійна зона, ультразвуковий генератор, пластова вода, акустичне поле, азото-спиртосолянокислотна обробка, водонафтові емульсії

На основании применения акустического поля получены водонефтяные эмульсии для обработки призабойной зоны газоносных пластов, восстановление её проницаемости, уменьшение притока пластовой воды и закрепление пластов в случае вытеснения с них глинистого вещества, что позволяет улучшить условия эксплуатации скважин и даёт значительный прирост добычи газа.

Ключевые слова: призабойная зона, ультразвуковой генератор, пластовая вода, акустическое поле, азото-спиртосолянокислотная обработка, водонефтяные эмульсии

On the basis of application of the acoustic field water and oil emulsions are got for treatment of near well area of gas-bearing layers, proceeding in its permeability, diminishing of wave of layer water, fixing of layers in the case of forcing out of them of clay matter which improves exploitation of mining holes and gives a considerable increase a gas booty.

Keywords: near well area, ultrasonic generator, layer water, acoustic field, nitrogen-spirit treatment, water and oil emulsions

Для збільшення темпів відбору вуглеводнів та повнішого їх вилучення з продуктивних пластів на родовищах Передкарпаття застосовується широкий спектр технологій з інтенсифікації їх видобування. Проблемою збереження природних колекторських властивостей пластів та інтенсифікації видобутку вуглеводнів на Передкарпатті займалось багато відомих учених: В.С.Бойко, Р.М.Кондрат, О.Р.Кондрат, М.А.Мислюк, В.І.Романюк, М.І.Рудий, О.О.Орлов, Р.С.Яремійчук, В.В.Говдун. Ними запропоновано багато методів створення гідрозлюючих екранів, що передбачають нагнітання в свердловину емульсій, пін, колоїдних розчинів, милонафти, метааклідових і полі акрилових смол різних полімерів і т.д. Однак, зазначені реагенти дорогі та недостатньо ефективні, і тому не завжди знаходять широке застосування в газовидобувній промисловості. Таким чином, питання закріплення і обмеження припливу пластової води до вибою свердловини залишається актуальною проблемою на даний час.

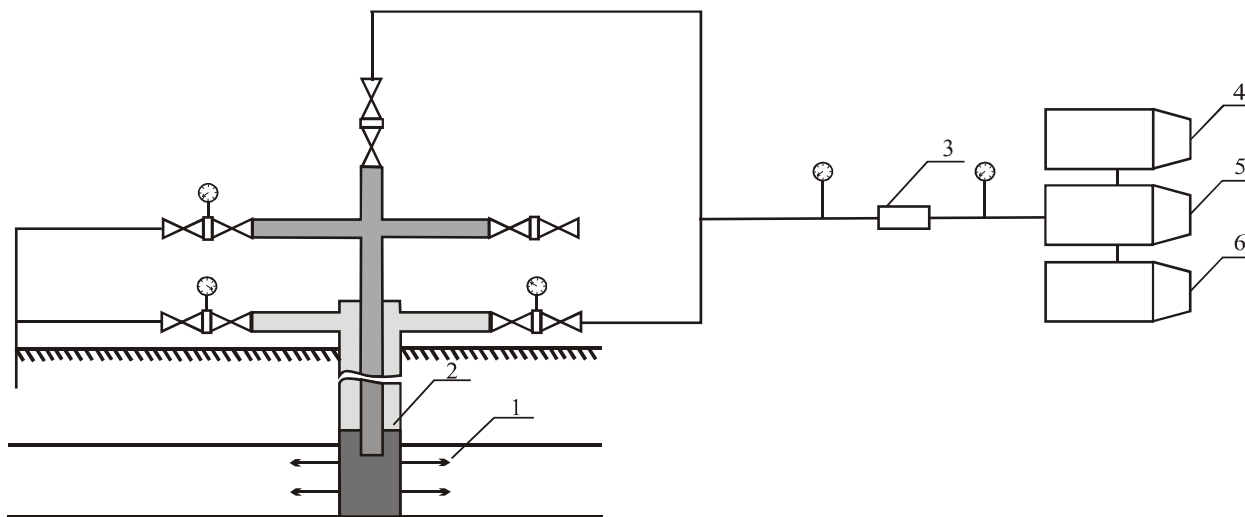
Аналіз зарубіжного досвіду [1] застосування технологій інтенсифікації видобування показав, що основна увага приділяється якості виконання робіт, чіткому обґрунтуванню критерію вибору свердловин для виконання тої чи іншої технологічної обробки, збільшенню технологічної ефективності та зменшенню кількості проведених свердловино-операцій. Крім того, розробка новітніх технологій інтенсифікації видобування вуглеводнів, зокрема, акустичний

та хвильовий вплив на продуктивні пласти мають значний позитивний ефект.

Експлуатація свердловин Косівського, Свідницького газових родовищ Передкарпаття супроводжуються запливанням вибою і насосно-компресорних труб в'язкою піщано-глинистою сумішшю, що є наслідком руйнування приви́бійної зо́ни газоносних горизонтів і приводить до постійного зниження продуктивності і періодичних ремонтів свердловини.

Як вказувалось в роботі [2], причиною руйнування приви́бійних зон газоносних пластів є набухання глинистої речовини цементу колекторів, головним компонентом якого є високонабухаючий монтморилоніт. Набухання глинистої речовини, яке викликане поступленням води у приви́бійну зону газоносного пласта, приводить до зниження його фільтраційних властивостей — (проникності) внаслідок зменшення розмірів пор і з'єднуючих їх каналів, зростання ролі капілярних сил, водна "блокада" мілких пор та ін., а також до зниження міцності самого цементу.

Для запобігання зазначених проблем необхідно постійно проводити відновлення природних властивостей колекторів і закріплення приви́бійної зо́ни газоносних пластів. Від ефективності проведених робіт залежить продуктивність свердловин і ступінь вилучення вуглеводнів у процесі розробки родовищ. Не дивлячись на цілий ряд робіт з інтенсифікації видобування вуглеводнів, проблема закріплення приви́бійної зо́ни продуктивних пластів при запливанні ви-



1 – продуктивний пласт; 2 – свердловина; 3 – ультразвуковий генератор; 4 – ємність з нафтою; 5 – цементувальний агрегат; 6 – ємність з водою

Рисунок 1 – Схема об’язки гирла свердловини для проведення емульсійної обробки

бою свердловин в’язкою піщано-глинистою сумішшю і обмеження припливу пластової води до вибою свердловини залишається невіршеною.

Метою даної роботи є збільшення ефективності ремонтно-ізоляційних робіт з обмеження припливу пластових вод у привибійну зону пласта Косівського родовища. Нами були проведені дослідження зі створення нафтових емульсій в акустичному полі. Схема об’язки гирла свердловини при проведенні емульсійної обробки привибійної зони Косівського родовища зображена на рисунку 1.

Одержано емульсійні розчини в акустичному полі з глобулами, які мають розміри від 0,1 мкм до 0,9 мкм. Ці емульсії є стабільними і не потребують використання поверхнево-активних речовин (ПАР). Енергія для утворення емульсії в акустичному полі менша, ніж при одержанні її звичайним способом.

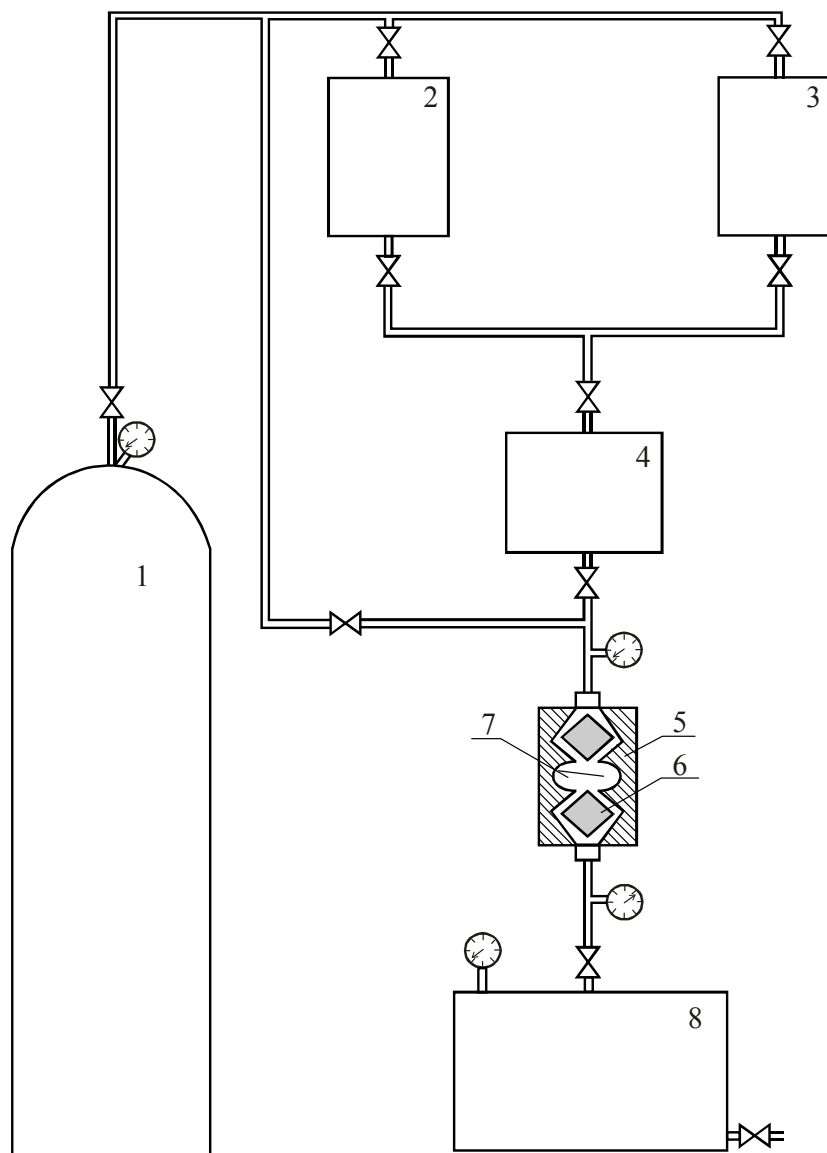
Для одержання водонафтових емульсій нами використовувалась установка, схема якої зображена на рисунку 2. Після подавання азоту із балону 1 нафта (ємність 3) і вода (ємність 2) проходять крізь ультразвуковий генератор (УЗГ) – 5, потрапляють в зливну ємність 8, після чого вимірюється стійкість емульсії. Дослідження проводились за різних діаметрів проходного перерізу УЗГ, які змінювалися з допомогою роз’єднувачів потоків 6. Частота резонансних коливань у ході проведення дослідження для різних роз’єднувачів потоків складала 15–29 кГц [3].

Як ультразвуковий випромінювач пропонується використати ультразвуковий генератор (рис. 3). За принципом дії запропонований УЗГ відноситься до гідродинамічних, в яких енергія рідини, що протискується крізь нього, переходить в енергію акустичних коливань. Потік гетерогенної рідкої суміші, рухаючись основним каналом 1, розділяється гострими краями 5 на два потоки і відкидається на стінки вихрових циліндричних камер 6, в яких під дією вихро-

вих і відцентрових сил відбувається прискорений рух рідинного потоку. Внаслідок періодичного обходу рідини циліндричними камерами весь потік рідини, що рухається, піддається багаторазовому змішуванню. Під час руху основним каналом конусоподібної форми, на потік рідини діють сили стискування і прискорення. При досягненні потоком тупих країв вихрових камер 3, де площа поперечного перерізу УЗГ збільшується, відбувається розрив рідинного потоку в результаті перепаду тиску в основному каналі і вихрових камерах. Відцентрові та вихрові сили у вихрових камерах і сили розриву рідинного потоку потрапляють у конусоподібний канал виходу з УЗГ 4. У вихрових камерах ультразвукового генератора виникає кавітаційна область, яка пов’язана з проходженням інтенсивної звукової хвилі. Таким чином, в результаті кавітації утворюється емульсійна суміш, яка легко проникає в пори пласта і довго в них зберігається, не випадаючи в осад [2].

У результаті проведених досліджень були одержані емульсії різної стійкості (рис. 4).

З першої серії графіків, зображених на рисунку 4, видно, що стійкість емульсії залежить не тільки від об’ємного співвідношення нафти і води, але і від тиску протискування потоку рідини крізь діаметр УЗГ відповідної величини. У свою чергу, тиск протискування і величина отвору безпосередньо впливають на частоту резонансних коливань. За другою серією кривих можна обчислити час існування емульсії. Цей параметр особливо важливий для глибокого проникнення емульсії у привибійну зону пласта. Важливе значення під час руху рідини мають електричні і молекулярні сили, а також сили тертя. Порова поверхня привибійної зони пласта-колектора дуже неоднорідна. Окремі ділянки поверхні пласта заряджені в більшості позитивно, а інші – негативно. Відповідно, окремі ділянки поверхні добре змочуються рідиною, інші – погано. Рух рідини по такій поверхні потребує додаткових енергетичних ви-



1 – балон з газом; 2, 3 – ємності з досліджуваними рідинами; 4 – ємність для попереднього змішування; 5 – корпус ультразвукового генератора; 6 – розділювачі потоку; 7 – вихрові камери; 8 – зливна ємність

Рисунок 2 – Схема експериментальної установки

трат. Часто ці витрати можуть доповнюватись за рахунок пружної енергії при зміщенні рідини при коливанні. У цьому випадку неоднакові коливні зміщення можуть допомогти рухові гідравлічного потоку. Для цього необхідно, щоб були порівняними за величиною амплітуда зміщення і характерний розмір неоднорідності [1]. Забезпечити таке зміщення може акустичне поле порівняно невеликої інтенсивності (близько 10 кВт/м^2). Вплив акустичного поля на рух рідини при зміні змочуваності локальних ділянок порової поверхні тісно пов'язаний з гістерезисом змочуваності. Він особливо важливий при контакті різних рідин у порових каналах і проявляється в тому, що кут наступу меніска більший кута його відступу. Таке явище пояснюється тим, що під час руху меніска (або однорідної рідини) тверда поверхня встигає змочуватись рідиною. Рух у зворотному напрямку

відбувається вже змоченою поверхнею. В акустичному полі меніск коливається, і в результаті гістерезису змочування поверхня перед меніском є уже змочена рідиною, що рухається.

Як бачимо, в ультразвуковому полі відбувається глибоке проникнення рідини в пористе середовище пласта. Дослідження поведінки води під дією акустичного поля, проведені О.Л.Кузнецовим і С.А.Єфімовим, вказали на збільшення висоти і зменшення швидкості її підняття в скляному капілярі.

Рух рідини капіляром відбувається за наявності кавітації в рідині безпосередньо під капіляром. Імпульс тиску, який виникає під час стискування каверни, змушує рідину підійматися вище. Швидкість і висота підіймання рідини залежить від сили гідравлічного удару при стискуванні, в'язкості рідини і сили тертя зі стінками капіляру, а також від поверхневого натягу

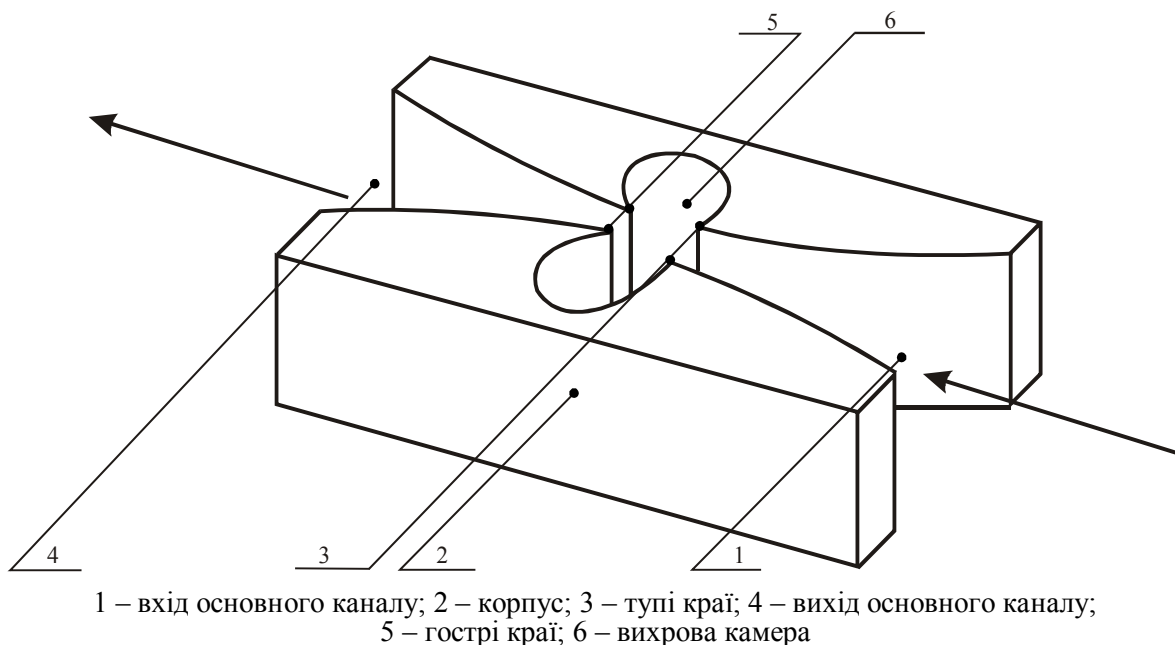


Рисунок 3 – Схема ультразвукового генератора

на межі розділу середовища, у капілярі та формі його кінця.

Збільшення звукового тиску призводить до розвитку акустичних потоків, які виносять кавітаційну порожнину з-під капіляру. Тому за великого звукового тиску (понад $1 \div 1,6$ МПа) підймання рідини під дією ультразвуку не відбувається.

Численні дослідження О.Л.Кузнецова і С.А.Єфімова з фільтрації рідини в акустичному полі проведені на моделях пористих середовищ. Вчені спостерігали збільшення швидкості фільтрації води або нафти крізь пісковик за інтенсивності акустичного поля в декілька кіловат на 1 м^2 в залежності від температури. Значне збільшення швидкості фільтрації (у 18 раз) можна пояснити раціональним тиском і акустичним полем при нагріванні пористого середовища пласта, в якому рух не міг описуватись законом Пуайзеля.

Збільшення швидкості фільтрації могло спричинятися кавітацією в об'ємі рідини між пластом-колектором і випромінювачем, тобто звуковим ефектом. Тиск, який створюється кавітаційною камерою при стискуванні, може досягати сотень мегапаскалів. Створений тиск достатній для протискування великої кількості рідини в пори пласта і багаторазового збільшення в його проникних властивостей.

Таке явище спостерігалось авторами у ході проведення азото-спиртосолянокислотних обробок (АССКО) на свердловинах № 166, 185 Дашавського підземного сховища газу (ПСГ). Ультразвуковий генератор підключався до лінії нагнітання рідини з поверхні. Таким чином, внаслідок дії вказаних чинників відбулося збільшення проникної властивості рідини, покращалась обробка привибійної зони пласта-колектора, особливо в його слабкопроникних прошарках. Внаслідок цього одержано значний приріст дебіту газу при АССКО з УЗГ. Дебіт

газу збільшувався на 382-392% від його попереднього значення [4].

Отже, величина підвищення коефіцієнта проникності гірських порід під дією акустичного поля залежить від початкової проникності: чим вона нижча, тим більший ефект. Коефіцієнт проникності під дією акустичного поля може зростати в декілька разів.

У разі підвищення градієнта тиску ($\Delta p \div 50 \div 250$ МПа/м) ефективність акустичної дії в неперервному режимі знижується. За однакових інтенсивностей поля коефіцієнти проникності ($K_{пр}$) у процесі акустичної обробки в імпульсному режимі в декілька разів більші ніж в неперервному режимі.

Результати досліджень свідчать, що ефективність дії акустичного поля на проникність породи зі збільшенням температури знижується. Так, коефіцієнт відновлення проникності знижується з $12 \div 18$ раз за температури 20°C до $3,5 \div 10$ раз за температури 60°C . Істотне збільшення проникності одержано за обробки зразків в імпульсному режимі (частота посилок - $1 \div 3$ кГц). Для акустичної дії інтенсивністю 3 Вт/м^2 оптимальними є величини градієнтів тиску, що дорівнюють декілька десятків МПа на 1 м [1].

Дія акустичного поля одночасно з постійним електричним дає можливість збільшити ефективність обробки привибійної зони пласта в декілька разів.

Таким чином, в акустичному полі середніх і великих інтенсивностей (понад 10 кВт/м^2), у кілогерцовому діапазоні частот спостерігається збільшення проникності насичених пористих середовищ, що пов'язані з інтенсифікацією масопереносу. За наявності в рідині бульбашок газу відповідне значення в такому масопереносі, очевидно, можуть мати мікропотіки, що виникають у малих пульсуючих бульбашках.

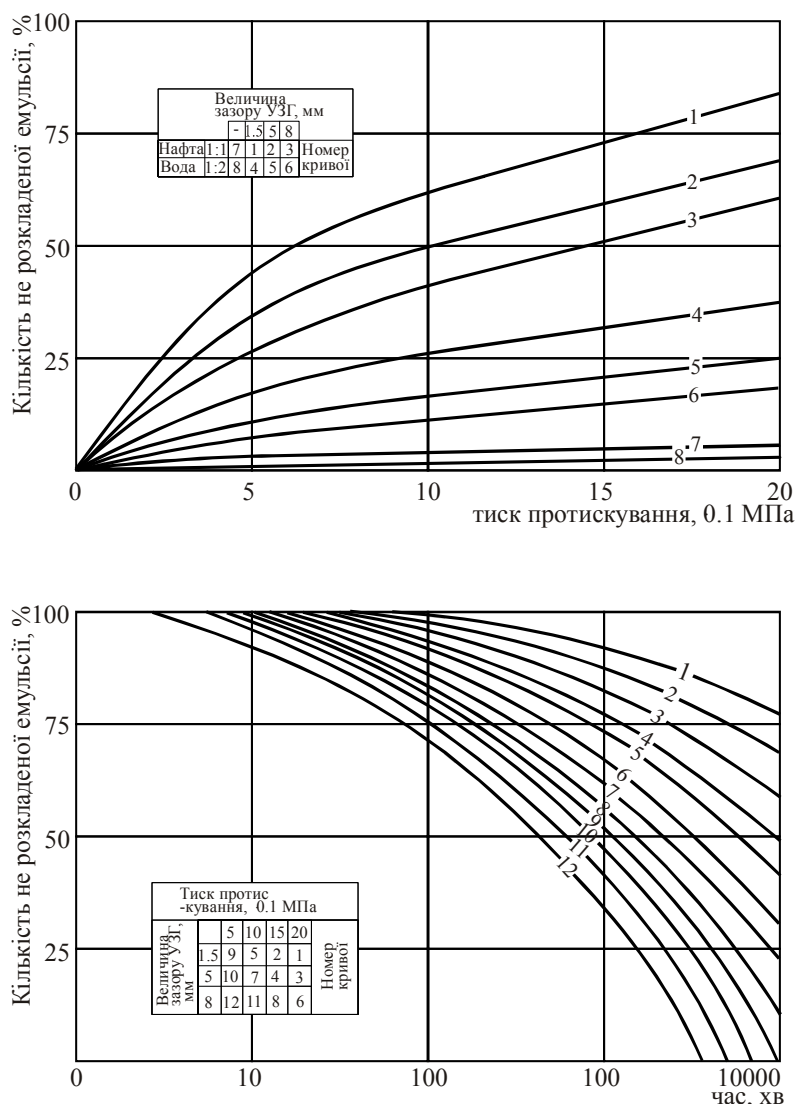


Рисунок 4 – Експериментальна залежність фізичних властивостей водонафтових емульсій, утворених в ультразвуковому полі

Проведені мікроскопічні дослідження нафтових емульсій вказали на значне диспергування нафти (радіус бульбашок становив $0,2 \div 0,9$ мкм) при прокачуванні крізь УЗГ. Це уможливило використання ультразвукових генераторів для утворення тонкодисперсних гетерогенних нафтоемульсійних систем з подальшим їх закачуванням в слабопроникні тонкошаруваті пласти-колектори, в яких глиниста речовина впливає в стовбур свердловини (Косівське, Свідницьке родовище) з метою її гідрофобізації і закріплення привибійної зони пласта-колектора, скріпленого глинистим цементом.

Література

1 Кузнецов О.Л. Применение ультразвука в нефтяной промышленности / О.Л.Кузнецов, С.А.Ефимов – М.: Недра, 1983. - 191 с.
 2 Чорний М.І. Можливості використання акустичного поля для інтенсифікації припливів нафти і газу на родовищах і газових сховищах Передкарпаття / М.І.Чорний, Р.М.Андрусик, Я.М.Коваль // Перспективи нарощування та

збереження енергетичних ресурсів України: матеріали науково-технічної конференції (Івано-Франківськ, 06-08 грудня 2006р.). - Івано-Франківськ, 2006. 258 с.

3 Адаменко Я.О. Геолого-промысловые критерии повышения газоотдачи и газоприемности продуктивных пластов с низкими пластовыми давлениями на подземных газохранилищах Прикарпатья: автореф. дис. на соискание ученой степени канд. геол.-мин. наук: спец. 04.00.17 "Геология нефти и газа" / Адаменко Ярослав Олегович; ИФИНГ. – Ивано-Франковск, 1993. – 24 с.

4 Романюк В.И. Применение эмульсионных растворов для повышения производительности скважин на подземных хранилищах газа / Романюк В.И., Адаменко Я.О., Чорний М.И.: тезисы докладов: Всесоюзное совещание (Уфа, 9-11 июня 1987 г.). – Уфа, 1987. – 25 с.

Стаття постуила в редакційну колегію
 15.01.10
 Рекомендована до друку професором
Я. С. Коцкуlichem