

ТРАНСПОРТ ТА ЗБЕРІГАННЯ НАФТИ І ГАЗУ

УДК 621.64.029+548.56

ПРАКТИЧНІ РЕЗУЛЬТАТИ ВПЛИВУ ЕЛЕКТРИЧОГО ПОЛЯ НА РЕОЛОГІЮ НАФТИ

О.Є. Федоров

ІФНТУНГ, 76019, м. Івано-Франківськ, вул. Карпатська, 15, тел.(03422) 48090,
e-mail: fedorov250240@rambler.ru

Описані методика та результати вивчення впливу змінного електричного поля на реологічні властивості наданомальної високов'язкої нафти. Встановлено, що змінне електричне поле суттєво покращує реологічні властивості такої нафти, зменшуючи максимальне напруження зсуву в 3 рази. Крім того, ефективність дії змінного електричного поля на в'язкість нафти тим більша, чим більша в'язкість такої нафти. Отримані результати мають практичне значення для розв'язання питань енергозбереження при трубопроводному транспорті високов'язких нафтопродуктів.

Ключові слова: реологія нафти, вплив фізичних полів.

Описаны методика и результаты изучения влияния переменного электрического поля на реологические свойства аномальной высоковязкой нефти. Установлено, что переменное электрическое поле существенно улучшает реологические свойства такой нефти, уменьшая максимальное напряжение сдвига в 3 раза. Кроме того, эффективность действия переменного электрического поля на вязкость нефти тем больше, чем большая вязкость такой нефти. Полученные результаты имеют практическое значение для решения вопросов энергосбережения при трубопроводном транспорте высоковязких нефтепродуктов

Ключевые слова: реология нефти, влияние физических полей.

A method and results of study of influence of alternating electric field on rheology properties of structured oil are described. It is set that alternating electric field substantially improves rheology properties of such oil. The maximal shear stress of this oil decreases in 3 times. In addition efficiency of action of alternating electric field on viscosity of oil is the more than more viscosity of such oil is. The got results are practically important for solving problems of the decision of energy-savings of pipe-lines transporting of high-viscosity petroleum products

Keywords: rheology of oil, influence of electric field.

Відомо, що транспортування високов'язкої нафти трубопроводами вимагає великих енергетичних затрат, які зумовлені саме великим значенням в'язкості нафти [1]. Щодо зменшення в'язкості нафти, в багатьох літературних даних можна зустріти термін «покращення реологічних властивостей нафти». Тут під терміном «покращення» розуміють не тільки зменшення в'язкості нафти, але зміну в необхідному напрямі інших реологічних параметрів. Наприклад, зменшення напруження зсуву, ліквідація тиксотропних та гістерезисних явищ, що дає змогу перейти до ньютонівської реологічної системи. Аналізуючи сучасні методи покращення реологічних параметрів нафти, ці методи можна поділити на такі два основні напрями: реагентні та безреагентні. Реагентні методи вимагають введення в нафту відповідних реагентів. Це можуть бути поверхнево-активні речовини, різноманітні присадки, розчинники або

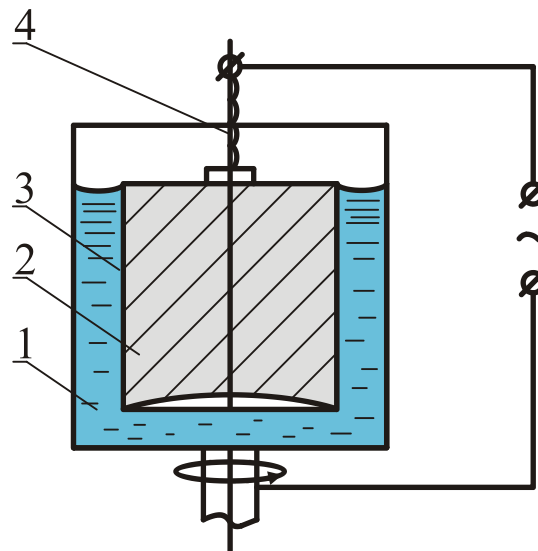
додаткове насичення нафти газом, що вимагає значних матеріальних затрат. Безреагентні методи не вимагають застосування будь-яких додаткових речовин, а їх дія базується на різних фізичних методах впливу на нафту. Так, звичайне нагрівання та термообробка нафти є прикладом такої безреагентної дії. Якщо реагентні методи вимагають матеріальних затрат, то застосування безреагентних методів пов'язане з великими енергетичними затратами. А тепер оцінимо ефективність такого теплового методу. Тут доцільно розглянути будову високов'язкої аномальної нафти. Так, за аномальні властивості нафти, за її високу в'язкість відповідає менша частина всієї нафти, а саме: тверда фаза, що утворює міцну просторову структуру. Наприклад, в досліджуваній нафті просторова структура з парафіну та асфальто-смолистих речовин складала 36,6% від її всього об'єму, а 63,4% – це рідка фаза, яка сама по собі має малу

в'язкість. Отже, у процесі нагрівання такої нафту на покращення її реологічних властивостей, йде лише 36,6% підведеної теплоти. Виникає питання, чи не можна якимось чином безпосередньо подіяти на цю тверду структуру нафти, оминаючи дію на її рідку фазу, що володіє малою в'язкістю. Просторова структура нафти складається з кристалів парафіну в поєднанні з асфальто-смолистими речовинами, які є своєрідними «цементуючими» елементами цієї структури. Ці елементи, будучи полярними молекулами, є електрично чутливими об'єктами [2]. Отже, діючи електричним полем на таку структуру нафту, ми будемо вибірково діяти на цю структуру, безпосередньо впливаючи на реологічні властивості нафти. Якщо дана структура під дією поля буде руйнуватись – мета досягнута: реологічні властивості нафти покращуються. Такий результат має велике практичне значення для нафтової промисловості, особливо при трубопроводному транспорті високов'язкої нафти. Крім електричного поля відоме застосування магнітного та акустичного полів, особливо для боротьби з відкладеннями парафіну [3]. Що стосується впливу магнітного поля, то в цьому відношенні досить цікавою є робота [4], в якій ставиться під сумнів універсальна дія магнітного поля для досягнення необхідних результатів. Говорячи про дію фізичних полів на реологічні властивості нафти, насамперед, розглядають дію електричного поля [5, 6]. Але вплив електричного поля на реологічні властивості нафти вивчений поки недостатньо, особливо для різних температур і в широкому інтервалі напруженостей поля, що спонукало провести більш широкий спектр досліджень в цьому напрямі.

Об'єктом досліджень була вибрана нафта Битківського родовища. Взірєць нафти, з якими проводились експерименти, містив 10,6% парафіну та 22% смол і асфальтенів: така нафта володіє аномальними реологічними властивостями. Дослідження проводились на видозміненному ротаційному віскозиметрі. Видозміна торкнулась лише вимірної частини приладу, а саме: внутрішній і зовнішній циліндри ротаційного віскозиметра одночасно виконували роль електродів, між якими в нафті створювалось електричне поле. Як зображено на рис. 1, змінна напруга до внутрішнього циліндра віскозиметра підводилась через його торсіон (сталеву пружину), а до зовнішнього циліндра – через його вісь обертанья.

Дослід проводився за загальноприйнятою методикою реологічних досліджень неньютонівських систем [7], якою користуються і в даний час. Попередньо перемішана нафта вводилась у віскозиметр, циліндри якого мали таку саму температуру, як і нафта. Після цього нафта витримувалась стані спокою 2 години. Цей час, як показали досліди, був достатнім, щоб початкові реологічні параметри нафти в усіх експериментах були однаковими, не залежали від умов її введення в прилад. Були отримані реологічні криві даної нафти за різних температур (рис. 2). Мінімальна температура, за

якої вдалось зняти реологічну криву досліджуваної нафти, становила 12°C. Для цієї температури нижня ділянка першої реологічної кривої відповідає так званій нижній ньютонівській течії з непорушеною структурою. Після досягнення напруження 550 Н/м² відбуваються різкі зміни реологічних властивостей – зворотний перехід на наданомальну ділянку.



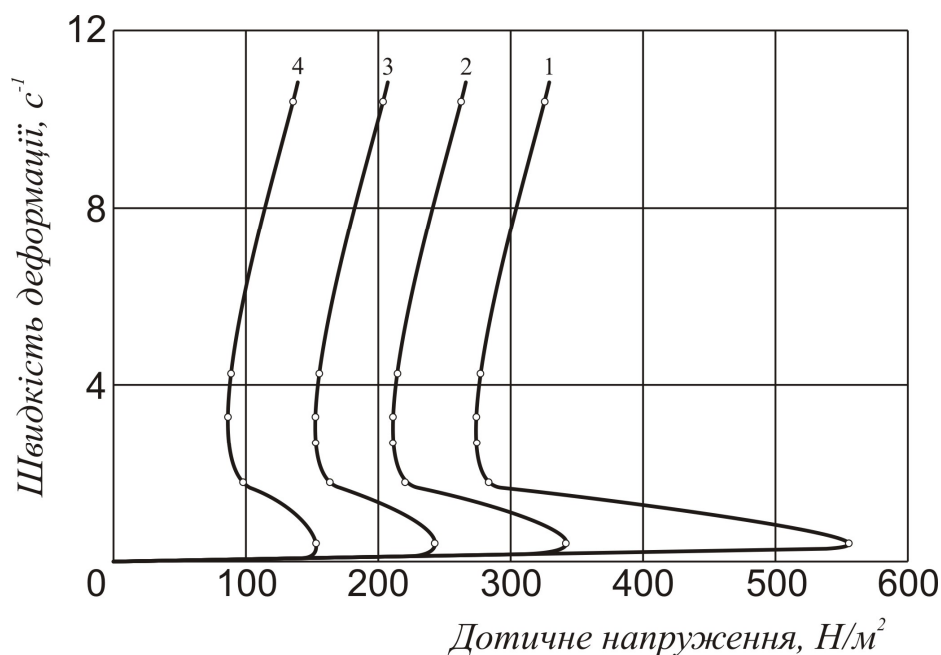
1 – зовнішній циліндр віскозиметра,
2 – внутрішній циліндр віскозиметра,
3 – досліджувана нафта, 4 – торсіон

Рисунок 1 – Принципова схема вимірювального елемента ротаційного віскозиметра для дослідження впливу електричного поля на реологічні властивості нафти

Тому викликає інтерес дослідження впливу саме електричного поля на реологічні властивості такої наданомальної нафти. Якщо на дану нафту протягом 10 хвилин діяти змінним електричним полем частотою 50 Гц і напруженістю 40 кВ/см, відбудеться значне покращення її реологічних властивостей. Так, границя нижньої ньютонівської течії зменшується з 550 Н/м² до 150 Н/м² (крива 4).

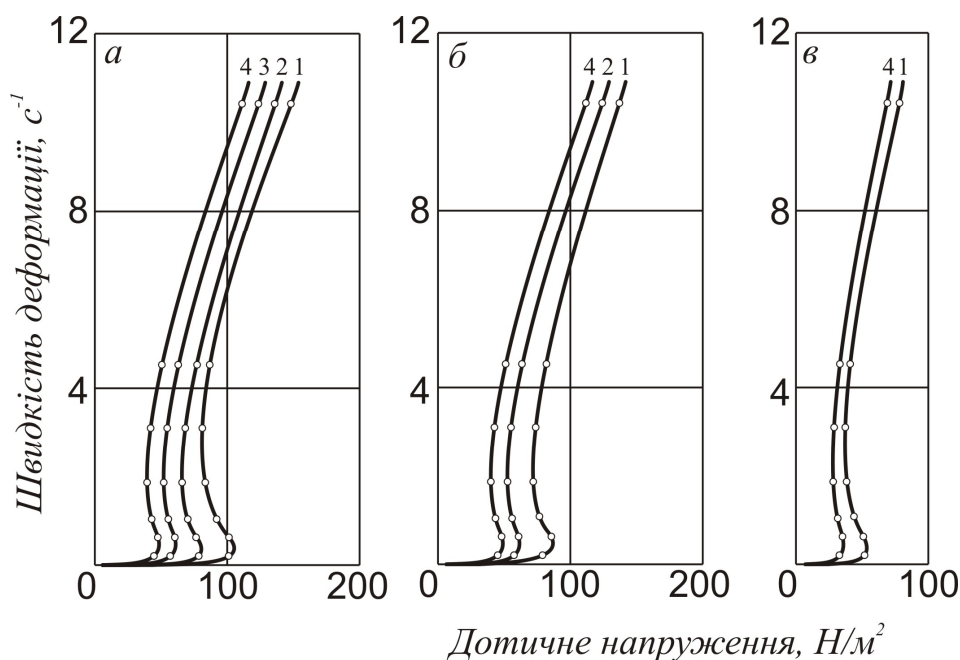
Звичайно, збільшення температури нафти, тобто її нагрівання, вже саме по собі покращує її реологічні параметри, що ілюструє рисунок 3, де наведені експериментальні реологічні криві досліджуваної нафти у разі послідовного зростання її температури.

Порівнюючи отримані реологічні криві, бачимо, що ефективність дії змінного електричного поля стає все менш помітною. Дійсно, реологічні криві, які відповідають стану нафти без обробки полем та після дії поля у міру зростання температури стають все ближчими. Тобто, отримано характерний результат – електричне поле покращує реологічні властивості нафти у міру зменшення її температури і збільшення її в'язкості. Такий результат вказує на перспективність застосування змінного електричного поля для покращення реологічних властивостей високов'язкої нафти. Це значить, що замість нагрівання всього об'єму нафти достатньо подіяти на неї змінним електричним полем.



Напруженість електричного поля: 1 – поле відсутнє, 2 – 10 кВ/см, 3 – 20 кВ/см, 4 – 40 кВ/см

Рисунок 2 – Реологічні криві досліджуваної нафти за $t = 12^{\circ}\text{C}$ без впливу та з впливом на дану нафту змінним електричним полем частотою 50 Гц



Напруженість електричного поля: 1 – поле відсутнє, 2 – 10 кВ/см, 3 – 20 кВ/см, 4 – 40 кВ/см
а – 14°C , б – 16°C , в – 18°C

Рисунок 3 – Реологічні криві досліджуваної нафти без впливу та з впливом на дану нафту змінного електричного поля частотою 50 Гц за різних температур

Щоб з'ясувати механізм дії змінного електричного поля на в'язкість нафти, необхідно відокремити тепловий ефект впливу поля на нафту від безпосередньої дії змінного електричного поля на її просторову структуру. Тому в усіх дослідах під час обробки і після обробки змінним електричним полем температура нафти у віскозиметрі підтримувалась у заданому режимі. Отже, зміщення реологічних кривих нафти у бік менших дотичних напружень зумовлене не тепловою дією змінного електричного

поля, а руйнуванням просторової структури нафти. Тут має місце таке фізичне явище, як орієнтаційна дія змінного поля на полярні молекули смол і асфальтенів, що призводить до послаблення зв'язків у просторовій структурі нафти.

Крім того, був отриманий ще один важливий практичний результат – оброблена змінним електричним полем нафта зберігає покращені реологічні властивості.

Таким чином, отримані результати вказують на ефективність застосування змінного електричного поля на реологічні властивості високов'язкої нафти. Ця ефективність полягає в суттєвому покращенні реологічних параметрів нафти. Причому, чим більша в'язкість нафти, тим більша ефективність дії змінного електричного поля. Тому такий метод покращення реологічних параметрів нафти може бути використаний, як один з методів зменшення енергетичних затрат під час транспортування високов'язкої нафти.

Література

1 Середюк М.Д. Трубопровідний транспорт нафти і нафтопродуктів [Текст] / М.Д. Середюк, Й.В. Якимів, В.П. Лісафін. – Кременчук, 2001. – 517 с. іл.

2 Евдокимов И.Н. Особенности электрофизических свойств жидких углеводородных сред с повышенным содержанием смолисто-асфальтеновых веществ [Текст] / И.Н. Евдокимов, Н.Ю. Елисеев // Химия и технология топлив и масел. – 2001. – № 1. – С. 29-31.

3 Лесин В.И. Физико-химические основы нетеплового воздействия электромагнитных и акустических полей на нефть для предотвращения отложений парафинов [Текст] / В.И. Лесин // Нефтяное хозяйство. – 2004. – № 1. – С. 37–39.

4 Очков Ф.Н. Магнитная обработка воды: история и современное состояние [Текст] / Ф.Н. Очков // Энергоснабжение и водоподготовка. – 2006. – №2. – С.48-53.

5 Фатыхов М.А. Воздействие электромагнитного поля на процесс кристаллизации парафина [Текст] / М.А. Фатыхов, Н.Я. Багаутдинов // Нефтегазовое дело. – 2007. – №11. – С.145-155.

6 Савиных Б.В. Динамическая вязкость жидкостей в электрических полях [Текст] / Б.В. Савиных, А.А. Фасхутдинов, А.А. Мухамдиев, А.В. Пашанин // Химия и компьютерное моделирование. – 2002. – №10. – С.204-212.

7 Овчинников П.Ф. Реология тиксотропных систем [Текст] / П.Ф. Овчинников, Н.Н. Круглицкий, Н.В. Михайлов. – К.: Наукдумка, 1972. – 120 с.

Стаття постуила в редакційну колегію

12.01.10

Рекомендована до друку професором

В. Я. Грудзом