

## КОМП'ЮТЕРНІ ДОСЛІДЖЕННЯ ОПТИМАЛЬНОЇ КОНСТРУКЦІЇ СЕПАРАТОРА

Е.В.Юр'єв

НВО «Вертекс», м. Краснодар, вул. Тургенєва, 131/1, тел./факс: +786 127 900 48,  
e-mail: separators@mail.ru

*Проведено комп'ютерні дослідження оптимальної конструкції газового сепаратора вихрового типу (СГВ). Комп'ютерне моделювання проводилось за допомогою програми Cosmos FloWorks. Визначена траєкторія руху газового потоку в сепараторах без дефлектора та з дефлектором.*

Ключові слова: сепарація, сепаратор, газосепаратор, газорідинний сепаратор, інерційний сепаратор, вихровий сепаратор.

*Проведены компьютерные исследования оптимальной конструкции газового сепаратора вихревого типа (СГВ). Компьютерное моделирование производилось с использованием программы Cosmos FloWorks. Определена траектория движения газового потока в сепараторах без дефлектора и с дефлектором.*

Ключевые слова: сепарация, сепаратор, газосепаратор, газожидкостный сепаратор, инерционный сепаратор, вихревой сепаратор.

*Computer researches of optimum construction of gas separator of vortex-type are conducted (SGV). Computer designs were conducted by the program Cosmos Floworks. Certain trajectory of motion of gas stream in separators without deflektor and with deflector.*

Keywords: separation, separator, gas separator, gas and liquid separator, inertia separator, vortical separator.

На сьогодні належний рівень розробки та конструювання газопромислового обладнання неможливий без застосування сучасних засобів розробки та конструювання, таких як спеціалізовані програми для моделювання умов роботи обладнання.

Сепаратори різного призначення, різних принципів роботи і різних конструктивних виконань широко використовуються в бурінні та нафтових і газових промислах.

Існуючі газові сепаратори, які використовуються в нафтогазовій галузі, забезпечують очищення газу від скрапленої вологи та інших домішок тільки на 50-80%. В складних умовах експлуатації нестабільність параметрів вхідного потоку призводить до неякісного очищення газу, оскільки конструкції існуючих сепараторів розраховані на певний розхід робочого середовища та відсоткове насичення домішками і не передбачають зміни робочих параметрів і режимів роботи у ході експлуатації. Це призводить до нестабільності показників сепарації і недотримання вимог стандартів та керівних нормативних документів, що відбивається у накопиченні рідини та інших домішок, що залишаються в газовому потоці, після сепараторів, у місцевих опорах, звуженнях трубопроводів, нерівностях рельєфу тощо. Це і є причиною збільшення опору потоку газу під час його транспортування і, зрештою, отримання неякісного продукту.

Метою роботи є проектування сепараторів, які могли б працювати в широкому діапазоні робочих режимів за ефективності сепарації, близько 100%. За результатами проведеного аналізу конструктивних особливостей і умов експлуатації, а також наукових праць, спрямованих на підвищення ефективності роботи се-

параторів, в даній статті основна увага акцентується на газових інерційних сепараторах.

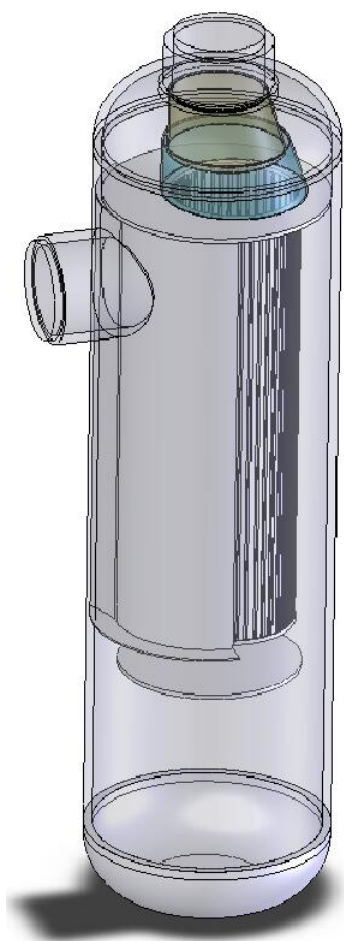
З метою оптимізації конструкції сепаратора та включення до її складу оригінальних конструктивних елементів, що покращують технічні показники роботи газового сепаратора вихрового (інерційного) типу (СГВ), було проведено комп'ютерне моделювання, що імітувало реальні умови його експлуатації.

Основними технічними характеристиками газового сепаратора типу СГВ, що підлягають оптимізації, є:

- перепад тиску на сепараторі;
- пропускна спроможність запропонованої конструкції (її підтвердження);
- розглянуто можливість вилучення із конструкції, або, навпаки, включення до її складу елементів, що покращують гідродинаміку роботи сепаратора.

Конструкція сепаратора СГВ містить вертикальний корпус, нижнє і верхнє днища, вхідний та вихідний газові патрубки, зливний патрубок для рідини та внутрішні напрямні елементи. Останні призначені для здійснення процесу відділення крапельної вологи і механічних домішок від газового потоку. При цьому внутрішні елементи сепаратора не містять обертових рухомих частин, фільтрів та інших динамічних або змінних елементів, що вимагають періодичних перевірок, обслуговування, ремонту чи заміни. Це робить конструкцію сепаратора СГВ більш надійною та зручною для експлуатації у складних умовах газових промислів.

Для проведення комп'ютерних моделювань конструкції сепаратора СГВ у програмі Solid-Works була побудована його 3-D модель (рис. 1). Комп'ютерне моделювання проводилось за допомогою програми CosmosFloWorks.



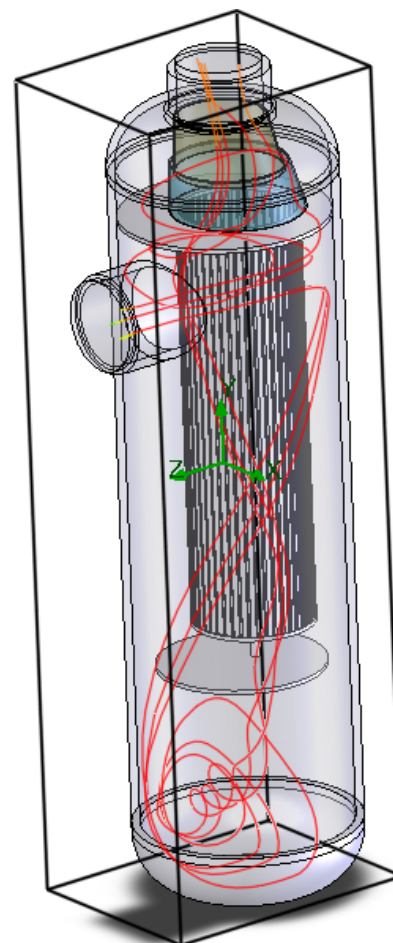
**Рисунок 1 – Розрахункова модель сепаратора СГВ**

До розрахункової моделі увійшли всі основні конструктивні елементи, які входять до складу основної (базової) конструкції сепаратора. В даній статті комп'ютерні дослідження проводяться на прикладі сепаратора СГВ діаметром 273мм та з діаметрами вхідного і вихідного патрубків 100 мм.

Крім цього, розрахункова модель сепаратора виконана у вигляді конструкції, що об'єднує сепаратор із накопичувальною ємністю, оскільки така конструкція щодо впливу на якість сепарації є найбільш складною.

Моделювання проводились у режимах, наближених до реальних режимів роботи сепаратора (витрата газу - 3 м<sup>3</sup>/сек, тиск - 1 МПа). Проте, через обмеження програмного забезпечення під час проведення моделювання не враховувалась наявність рідкої фази у газовому потоці, тобто моделювались режими руху (проходження) чистого газу. За результатами лабораторно - практичних досліджень моделі сепаратора СГВ прийняті при комп'ютерному моделюванні припущення (відсутність рідкої фази в газовому потоці) не виявили впливу на основні аеродинамічні показники роботи елементів сепаратора.

Оскільки наявність рідкої фази в газовому потоці не враховувалась, зливний патрубок для рідини із накопичувальної ємності сепаратора виконано заглушеним.



**Рисунок 2 – Траєкторія руху газу в порожнині сепаратора без дефлектора**

На початковому етапі моделювання проводилось дослідження впливу конструкції окремих елементів сепаратора та їх наявності на якість роботи та аеродинаміку руху газу в порожнині апарату.

На рисунку 2 зображені результати моделювання роботи сепаратора без дефлектора. Як видно із рисунка, струмінь газу, що потрапляє до порожнини сепаратора проходить безпосередньо крізь сепараційний пакет, майже не закручуючись. При цьому струмінь розділяється на дві складові (рис. 3), одна із яких намагається потрапити до накопичувальної ємності сепаратора, а звідти, майже без кругового (обертального) руху, – у нижню частину сепараційного пакету. Так вона рухається до вихідного патрубка. Друга складова струменю, закручуючись, потрапляє до внутрішньої порожнини сепараційного пакету і виходить у вихідний газовий патрубок.

Отже, проведене моделювання підтвердило попереднє припущення, що дефлектор створює необхідний обертальний рух газового потоку у внутрішній порожнині сепаратора. При цьому саме по собі зміщення вхідного патрубка в бік тангенційного введення газу в апарат на дає необхідного ефекту. Висновок: для створення якісного закрученого потоку газу в корпусі сепаратора та надання йому заданої швидкості наявність дефлектора обов'язкова.

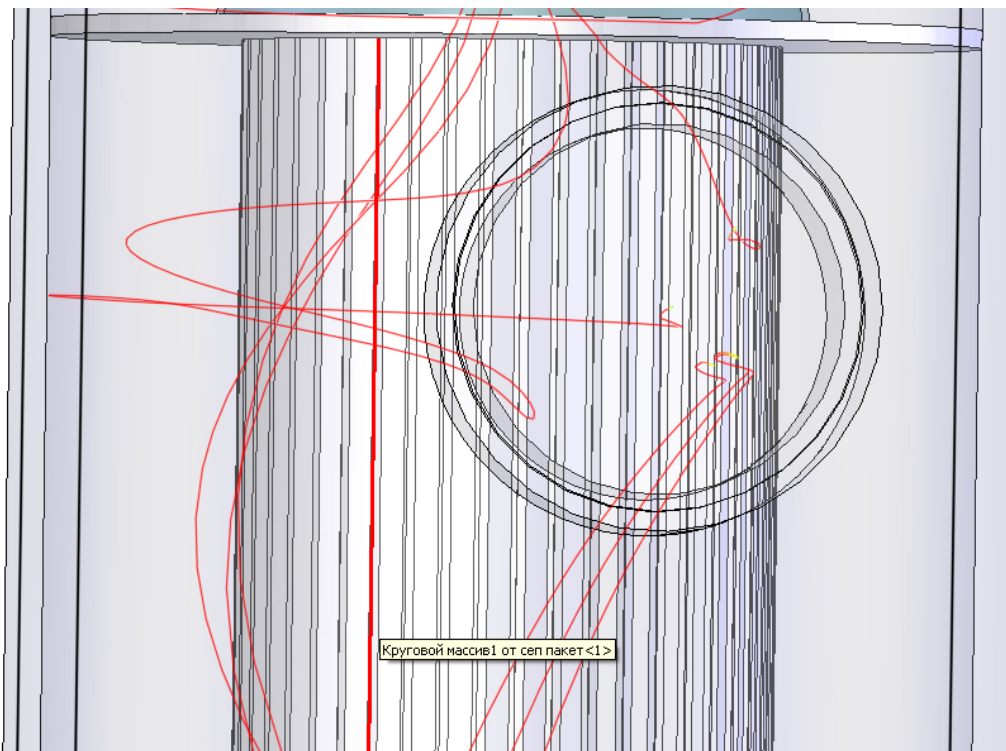


Рисунок 3 – Траєкторія розділення газового потоку в сепараторі СГВ без дефлектора

На рисунку 4 зображено результат комп'ютерного моделювання сепаратора із дефлектором.

Як бачимо (рис. 5, 6), газовий потік, закручуючись навколо сепараційного пакета, спрямовується всередину пакета, але частина потоку все ж намагається потрапити до накопичувальної ємності сепаратора. Це явище є досить негативним, оскільки рідина, що знаходиться у накопичувальній ємності, повинна перебувати у стані спокою. Лише за таких умов не відбуватиметься повторного винесення рідини із накопичувальної ємності газовим потоком. Це ще раз підтверджує необхідність відбору з нижнього днища рідини через зливний патрубок.

При цьому, як видно із ілюстрації, колір ізоліній по всій довжині однаковий, це означає, що в конструкції не відбувається значного перепаду тиску, який по всій порожнині апарату становить 1 МПа.

Проведення моделювання руху рідини крізь вихідні конфузори визнано недоцільним, оскільки наявність щільних зазорів між конфузорами мало впливає на аеродинаміку потоку. Крім цього, внаслідок програмних обмежень, неможливо змоделювати відділення крапельної вологи в конфузорах.

Проведення комп'ютерних моделювань основних конструктивних елементів сепаратора вказало на їх оптимальну конструкцію та необхідність у конструкції. Підтвердження правильності таких припущень отримано на основі лабораторно-практичних досліджень моделі сепаратора. Встановлено, що внутрішні напрямні елементи сепаратора СГВ виконані оптимально конструктивно і майже не зношуються в абразивному середовищі у ході експлуатації.

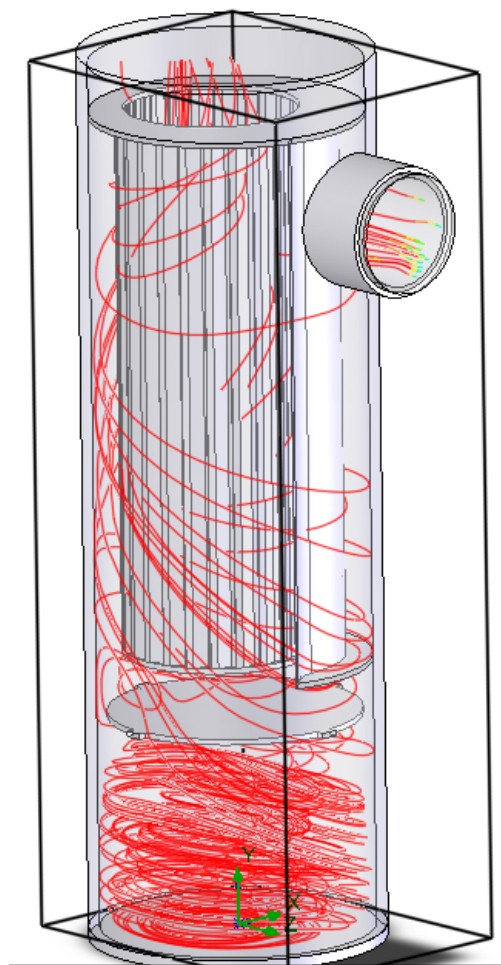


Рисунок 4 – Ілюстрація комп'ютерного моделювання сепаратора із дефлектором



Рисунок 5 – Траєкторія руху газового потоку у сепараторі із дефлектором

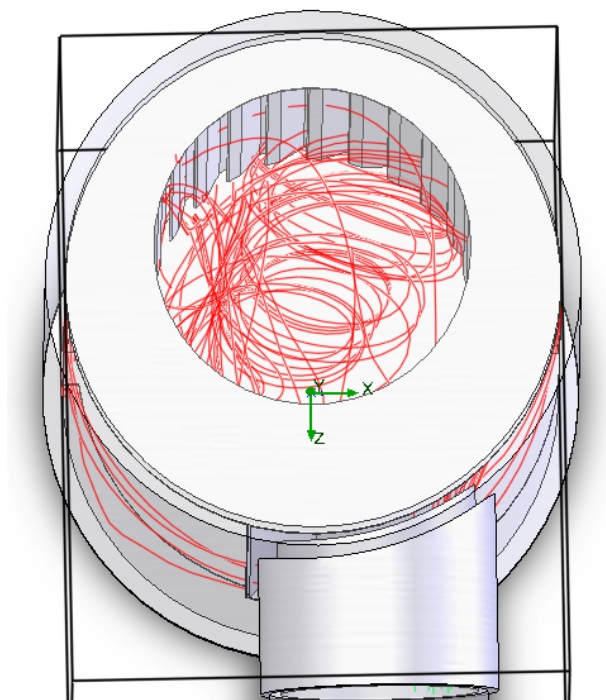


Рисунок 6 – Траєкторія руху газового потоку всередині сепараційного пакету

Механічні домішки в газовому потоці, не пошкоджують сепараційних елементів конструкції сепаратора, чому сприяє оптимальне розміщення цих елементів, а також не перешкоджає рівномірному розподілу і скеровуванню абразивного потоку в зону відокремлення, де вони практично не взаємодіють з внутрішніми напрямними елементами. При цьому очищення газового потоку від вологи і механічних домішок відбувається в декілька етапів, що дає змогу покращити характеристики за ефективністю сепарації, і найбільш ефективно здійснювати сепарацію скрапленої вологи і механічних домішок від газового потоку, навіть в режимах, що відрізняються від рекомендованих. Це означає, що сепаратор СГВ має стійку ефективність сепарації - 99,9%, а об'єм винесеної скрапленої вологи складає 4-6 мг на м<sup>3</sup> за продуктивності 10 - 130% від номінального її значення. Робочий тиск процесу сепарації практично не впливає на ефективність роботи сепаратора і може змінюватись у процесі сепарації СГВ в широкому діапазоні.

Враховання результатів попередньо проведених теоретичних та окремих експериментальних досліджень, а також результати наведених вище комп'ютерних досліджень дає можливість підвищити ефективність газових сепараторів типу СГВ різних типорозмірів.

#### Література

1 Лях М.М. Математична модель сепарації газорідної суміші в сепараторі інерційного типу [Текст] / Лях М.М., Е.В.Юр'єв, В.М.Вакалюк, Я.В.Солоничний // Розвідка та розробка нафтових і газових родовищ. – 2008. – №1(26). – С. 67-74.

2 Мислюк М.А. Буріння свердловин: довідник у 5 т. [Текст] / М.А.Мислюк, І.Й.Рибичч, Р.С.Яремійчук. – К.: Інтерпрес ЛТД, 2002. – Т.1.: Загальні відомості. Бурові установки. Обладнання та інструмент. – 367 с. – ISBN 966-501-033-6.

3 Мустафаєв А.М. Гидроциклоны в нефтедобывающей промышленности. [Текст] / А.М.Мустафаєв, Е.М.Гутман. – М.: Недра, 1981. – 260 с.

4 Синайский Э.Г. Разделение двухфазных многокомпонентных смесей в нефтегазопромысловом оборудовании. [Текст] / Э.Г.Синайский. – М.: Недра, 1990. – 271 с.

Стаття постуила в редакційну колегію  
06.04.10

Рекомендована до друку професором  
Б.В.Копеем