

## НАПРУЖЕНО-ДЕФОРМОВАНИЙ СТАН ГНУЧКИХ ВИСЯЧИХ ПЕРЕХОДІВ ТРУБОПРОВОДІВ

Я.В. Дорошенко, С.І. Тихонов

ІФНТУНГ, 76019, м. Івано-Франківськ, вул. Карпатська, 15, тел. (03422) 42157,  
e-mail: snp@nuing.edu.ua

*Пропонується методика розрахунку напружено-деформованого стану та перевірки міцності гнучких висячих переходів трубопроводів методом скінчених елементів. Визначено місця зосередження найбільших еквівалентних напружень в запропонованій конструкції гнучкого висячого переходу та запропоновано шляхи їх зменшення*

Ключові слова: трубопровід, висячий перехід, проектування, напружено-деформований стан, комп'ютерне моделювання, програмний комплекс, метод скінчених елементів

*Предложена методика расчета напряжено-деформированного состояния и проверки прочности гибких висячих переходов трубопроводов методом конечных элементов. Определены места сосредоточения наибольших эквивалентных напряжений в предложенной конструкции гибкого висячего перехода и предложены пути их уменьшения*

Ключевые слова: трубопровод, висячий перехід, проектирование, напряженно-деформированное состояние, компьютерное моделирование, программный комплекс, метод конечных элементов

*The method of calculation is given it is tense – the deformed state and verification of durability pipelines bridges by the method of eventual elements. The places of concentration most equivalent tensions are certain in the offered construction of bridge and the paths of their reduction are offered*

Keywords: pipeline, bridge, planning, tense – the deformed state, computer design, programmatic complex, method of eventual elements

Трубопровідні системи, маючи значну протяжність, перетинають природні та штучні перешкоди. Для прокладання трубопроводів через гірські ріки, ущелини, ріки з сильно блукаючим руслом та високими берегами використовуються надземні переходи, однією з конструктивних схем яких є гнучка висяча схема. Перевагами такої схеми є можливість спорудження переходів з довжиною прогону від десятків до сотень метрів за відносно малих затрат матеріалів на влаштування несучих конструкцій переходу. Більшість висячих переходів трубопроводів мають довжину прогону від 100 до 200 м.

Гнучкі висячі схеми, в яких трубопровід за допомогою підвісок кріпиться до несучого канату, що перекидається через пілони, мають малу вертикальну жорсткість, внаслідок чого під дією динамічного впливу конструкція легко переходить в коливний рух [1]. Основним несучим елементом такої схеми є несучий канат, до якого за допомогою підвіски кріпиться трубопровід (рис. 1). Навантаження від трубопроводу через основний несучий канат передається на пілони.

Забезпечення якісного проектування гнучких висячих переходів трубопроводів є непростим та важливим інженерним завданням, що обумовлене складністю їх конструкції, наявністю контактної взаємодії між окремими елементами конструкції.

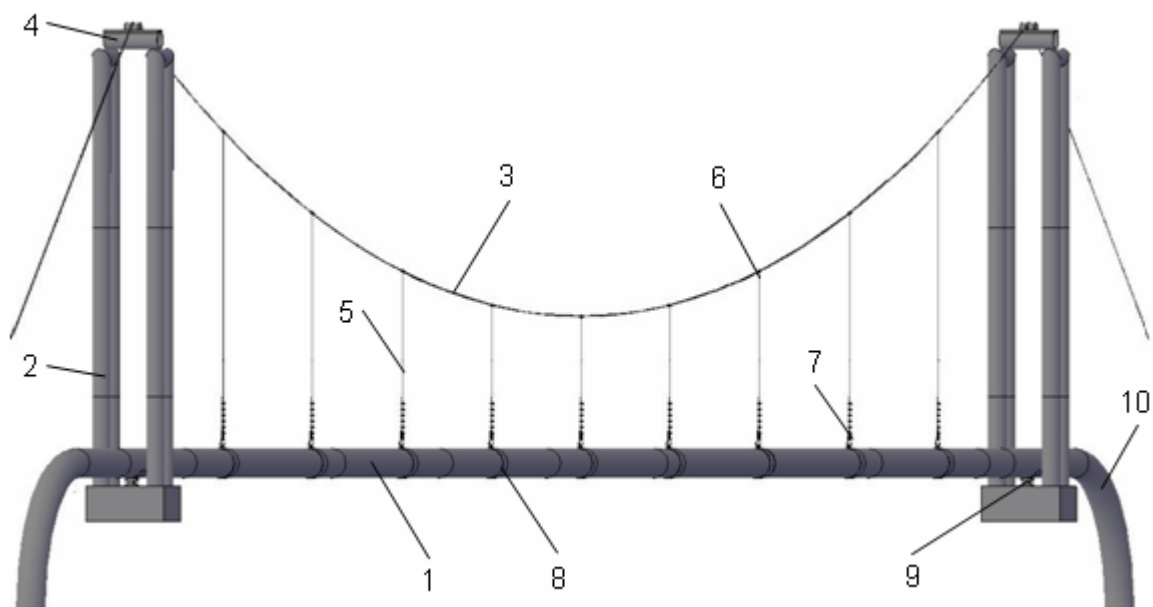
Для розв'язку таких задач застосовують різноманітні розрахункові методи. Однак застосування аналітичних підходів часто обмежене через статичну невизначеність завдання, складність врахування граничних умов та наявність

контактної взаємодії між окремими елементами конструкції. За допомогою числових методів це завдання розв'язане тільки для однопрогінних [2] та багатопрогінних [3] балкових переходів трубопроводів.

Забезпечити якісне проектування гнучких висячих переходів можна шляхом удосконалення методики розрахунку їх напружено-деформованого стану.

Авторами запропонована методика розрахунку напружено-деформованого стану і перевірки міцності гнучких висячих переходів трубопроводів за допомогою комп'ютерного моделювання. Методика дає змогу визначати "слабкі" місця конструкції, прогнозувати довговічність та поведінку переходу після внесення конструктивних змін (ремонт, реконструкція, модернізація), прискорити та підвищити якість його проектування.

На сьогодні існує багато різних за функціональними можливостями програмних комплексів комп'ютерного моделювання, які дозволяють проводити комп'ютерне моделювання різних фізичних процесів і станів: напружено-деформованого стану, теплових і газогідродинамічних процесів, магнітних явищ. В основі визначення розрахункових параметрів лежить метод скінчених елементів. Суть методу полягає в тому, що мінімізація функціоналу варіаційної задачі здійснюється на сукупності функцій, кожна з яких визначена на своїй підобласті. Це означає, що модельоване геометричне тіло розбивається на скінчене число елементарних фігур (багатокутників, багатогранників), на яких задане значення функції. Аналіз напруженого стану виконувався за еквівалентними на-



1 – трубопровід; 2 – пілон; 3 – несучий канат; 4 – опорна подушка; 5 – підвіска;  
6 – вузол кріплення підвіски до несучого канату; 7 – вузол кріплення підвіски до хомута;  
8 – хомут; 9 – вузол опирання трубопроводу на пілон; 10 – компенсатор

Рисунок 1 – Геометрична модель гнучкого висячого переходу трубопроводу

пруженнями енергетичної теорії Мізеса [4]. Згідно даної теорії, міцність матеріалу при складному напруженому стані забезпечується в тому випадку, якщо частина питомої потенційної енергії, що йде на зміну форми тіла, не перевищує частини допустимої питомої потенційної енергії, яка йде на зміну форми.

Розглянуто гнучкий висячий перехід трубопроводу зовнішній діаметр якого  $D_s = 1020$  мм, номінальна товщина стінки  $\delta_n = 11$  мм. Довжина прогону складає  $L = 100$  м. Для визначення геометричних параметрів конструкції був проведений розрахунок в середовищі MatchCad за методикою, наведеною в [5]. За результатами розрахунків підібраний канат ГОСТ 14954-80 конструкції ЛК-Р 6x19(1+6+6/6)+7x7(1+6) діаметром  $d_k = 41$  мм. Згідно з рекомендаціями [5] число підвісок склало 9 штук. У зв'язку з невеликою довжиною прогону вітрові канати до конструктивної схеми включені не були.

Першим етапом комп'ютерного моделювання було створення на основі результатів отриманих в середовищі MatchCad тривимірної геометричної моделі гнучкого висячого переходу трубопроводу в середовищі Autodesk Autocad 2010 (рис. 1). Autocad є найсучаснішою САД програмою для розробки креслень та тривимірної графіки. Вона має інтуїтивний інтерфейс, можливість створювати макроси (послідовності команд). В програму вбудована мова програмування AutoLISP, а також реалізована можливість інтеграції програмних модулів, створених на мовах програмування DELFI та Visual Basic. Це дозволяє створювати повністю автоматизовані системи для креслення і розрахунку будь-яких надземних переходів.

Другим етапом моделювання було імпортування тривимірної геометричної моделі гнучкого висячого переходу трубопроводу в препроцесор програмного комплексу Autodesk Inventor 2010, де реалізовані наступні функції:

- структурний статичний і модальний аналіз;
- автоматичні елементи для контролю точності результатів;
- широкий вибір граничних умов;
- моделювання різних умов контакту між деталями конструкції.

Програмний комплекс Autodesk Inventor дає можливість розраховувати напружено-деформований стан конструкцій з урахуванням особливостей контактної взаємодії їх деталей, як при статичному, так і при динамічному навантаженні. Можна моделювати складні процеси деформації і ковзання в різних точках зони контакту. Числова реалізація методу скінчених елементів в програмному комплексі уможливує моделювання контакту елементів конструкції за рахунок введення спеціальних контактних елементів.

На третьому етапі задавались матеріали з яких виготовлено трубопровід та деталі конструкції, граничні умови, зв'язки і контакти між деталями, прикладались навантаження від ваги продукту, снігові та льодові навантаження, задавалась величина робочого тиску в трубопроводі. Оскільки тривимірна геометрична модель гнучкого висячого переходу має великі розміри і складається з багатьох деталей, її цілісна обробка є неможливою. Тому було прийнято рішення дослідити окремі вузли конструкції, а саме:

- ділянка трубопроводу між пілоном та двома підвісками;

- вузол кріплення підвіски до хомута;
- хомут з допомогою якого трубопровід кріпиться до підвіски;
- вузол кріплення підвіски до несучого каната;
- опорна подушка несучого каната;
- вузол опирання трубопроводу на пілон.

Після задавання усіх необхідних даних здійснювалось розбивання тривимірної геометричної моделі гнучкого висячого переходу на сітку скінчених елементів (рис. 2).

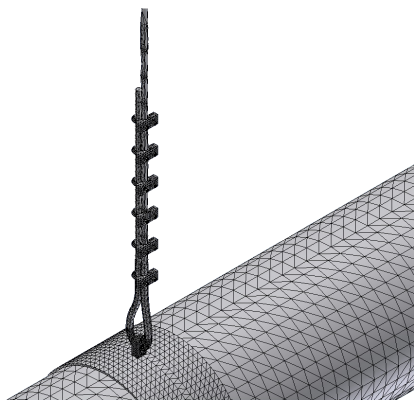


Рисунок 2 – Скінчено-елементна модель гнучкого висячого переходу

На четвертому етапі в постпроцесорі програмного комплексу після аналізу конструкції проводилась візуалізація отриманих результатів у вигляді полів розподілу еквівалентних напружень Мізеса відповідно до шкали значень (рис. 3-8).

Найбільші еквівалентні напруження в стінці трубопроводу зосереджені у місцях кріплення до трубопроводу підвісок, у місці опирання трубопроводу на пілон та посередині прогону між підвісками (рис. 3). Зона найменших еквівалентних напружень стінки трубопроводу віддалена від кожної підвіски на третину довжини прогону між підвісками. Тому

зварне з'єднання необхідно розміщувати саме там. Поздовжній шов потрібно повертати на  $45^\circ$  від верхньої твірної трубопроводу за або проти годинникової стрілки.

У разі кріплення підвіски до хомута затискачами, підвіска фіксується достатньою міцно, однак, в місці її перегинання виникають значні еквівалентні напруження (рис. 4), що в поєднанні із динамічними навантаженнями може спричинити обривання підвіски.

Товщину стінки хомута, з допомогою якого трубопровід кріпиться до підвіски, визначають еквівалентні напруження у верхній його частині, де вони мають максимальну величину (рис. 5).

Кріплення підвіски до несучого каната типу “стакан” характеризується рівномірним розподілом еквівалентних напружень (рис. 6). Величина цих напружень дещо менша за еквівалентні напруження в несучому канаті та підвісці.

Опорна подушка сприймає значні навантаження від несучого канату і передає їх на пілон. Несучий канат вільно ковзає в поздовжньому напрямі канавкою, виконаною посередині опорної подушки у верхній її частині. В місці опирання несучого канату еквівалентні напруження нерівномірно розподілені поперечним перерізом каната. Максимальна їх величина спостерігається в нижній його частині (рис. 7). Тому для забезпечення довговічності несучого каната у канавку необхідно встановлювати антифрикційну фторопластову прокладку.

Краї опорної подушки не зазнають значних навантажень. З метою економії металу опорну подушку необхідно виготовляти трапецеподібною.

Найбільші еквівалентні напруження у вузлі опирання трубопроводу на пілон зосереджені у ложементі, на якому розміщений трубопровід. Товщину ложементу визначають максимальні еквівалентні напруження в стінці ложементу, які зосереджені дещо вище місця контакту ложементу до пілона (рис. 8).

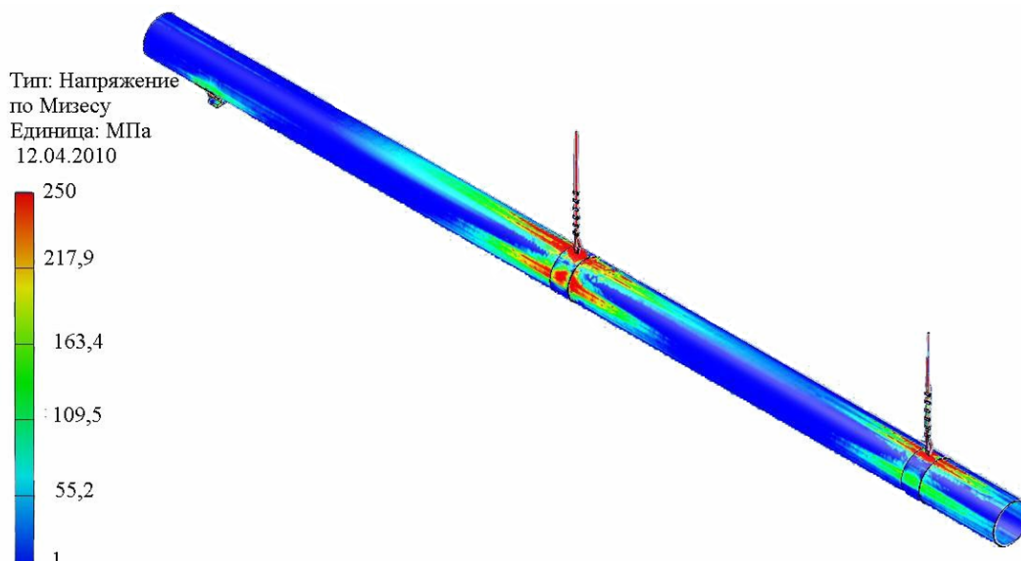


Рисунок 3 – Розподіл еквівалентних напружень в трубопроводі між пілоном та двома підвісками

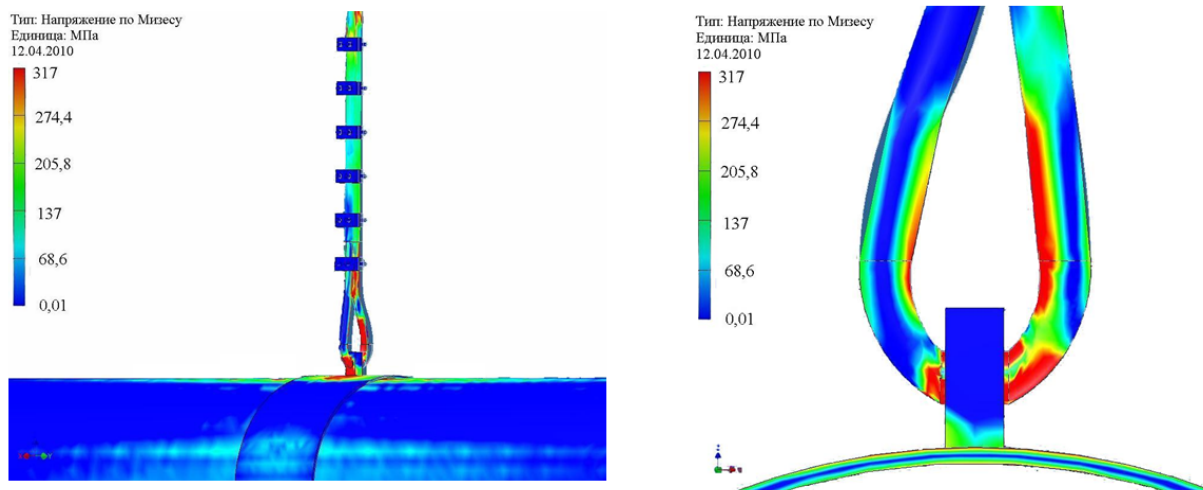


Рисунок 4 – Розподіл еквівалентних напружень у вузлі кріплення підвіски до хомута

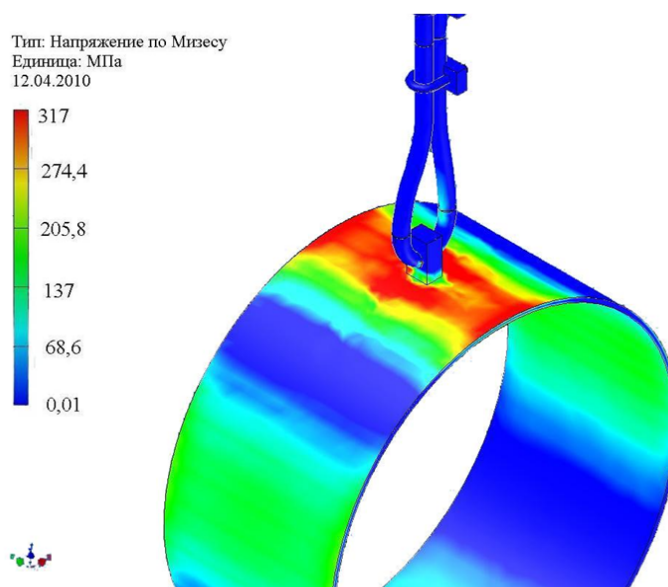


Рисунок 5 – Розподіл еквівалентних напружень у хомуті

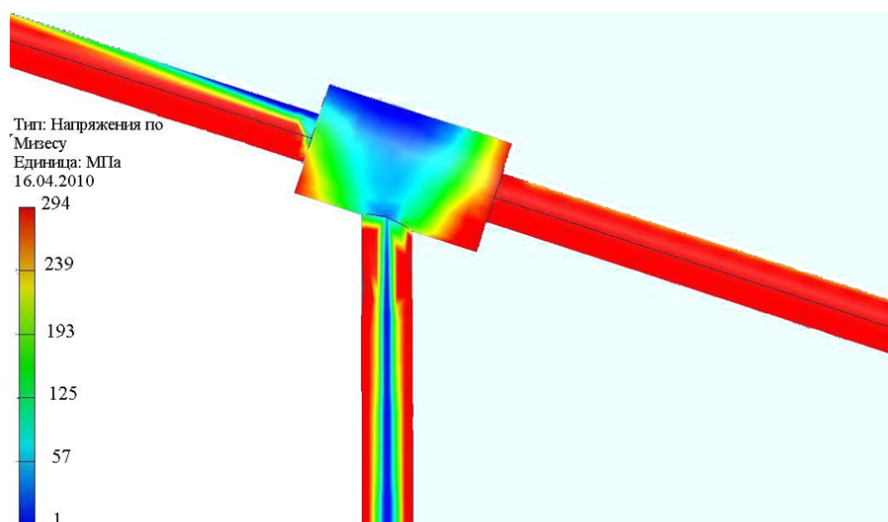


Рисунок 6 – Розподіл еквівалентних напружень у вузлі кріплення підвіски до несучого каната

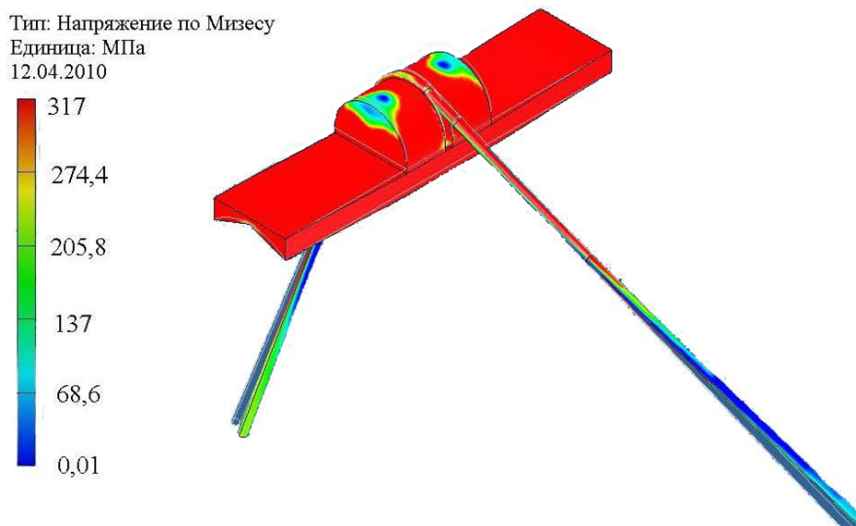


Рисунок 7 – Розподіл еквівалентних напружень у опорній подушці несучого каната

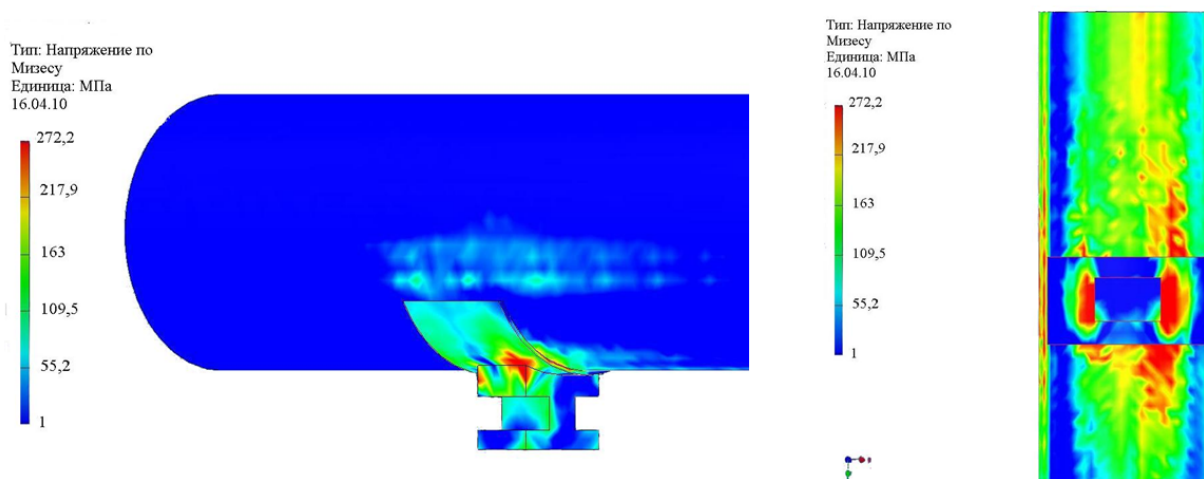


Рисунок 8 – Розподіл еквівалентних напружень у вузлі опирання трубопроводу на пілон

Розрахунок гнучких висячих переходів трубопроводів методом скінчених елементів з допомогою комп'ютерних комплексів дає змогу отримати найповнішу картину напруженого стану і проектувати переходи оптимальної конструкції, причому критерієм оптимальності в даному випадку є рівномірність. Під час проектування переходів повинна враховуватись контактна взаємодія між окремими елементами конструкції. Тільки так можливо одержати найточнішу картину напружено-деформованого стану.

### Література

- 1 Петров И.П. Надземная прокладка трубопроводов [Текст] / И.П. Петров, В.В. Спиридонов. – М. : Недра, 1973. – 472 с.
- 2 Білобран Б.С. Розрахунок однопрогонного балкового трубопроводу з допомогою чисельних методів [Текст] / Б.С. Білобран, Й.Й. Лучко // Діагностика, довговічність та реконструкція мостів і будівельних конструкцій: зб. наук. пр. – Львів: Каменяр, 2002. – Вип. 4. – С. 12–20.

3 Білобран Б. Розрахунок напружено – деформованого стану балкових переходів магістральних трубопроводів чисельними методами [Текст] / Борис Білобран, Андрій Дзюбик // Динаміка, міцність та проектування машин і приладів: Вісник Національного університету “Львівська політехніка”. – 2007. – № 588. – С. 8–12.

4 Бородавкин П.П. Прочность магистральных трубопроводов [Текст] / П.П. Бородавкин, А.М. Синюков. – М. : Недра, 1984. – 245 с.

5 Типовые расчеты при сооружении и ремонте газонефтепроводов [Текст] : учебное пособие / [Л.И. Быков, Ф.М. Мустафин, С.К. Рафиков и др.]. – Санкт-Петербург: Недра, 2006. – 824 с. – ISBN 5-94920-038-1.

Стаття постуила в редакційну колегію  
19.05.10  
Рекомендована до друку професором  
В. Я. Грудзом