

## ОСОБЛИВОСТІ ПРОЕКТУВАННЯ ОБСАДНИХ КОЛОН ДЛЯ КРІПЛЕННЯ ПОХИЛО-СКЕРОВАНИХ СВЕРДЛОВИН

Я.С. Коцкулич, М.В. Сенюшкович, О.Б. Марцинків, І.І. Витвицький, Я.С. Білецький

ІФНТУНГ, 76019, м. Івано-Франківськ, вул. Карпатська, 15, тел. (03422) 42153,  
e-mail: [drill@nuing.edu.ua](mailto:drill@nuing.edu.ua)

*Розглянуто характерні відмінності умов роботи обсадних колон у похило-скерованих свердловинах. Наведено результати аналітичних досліджень залежності величини зовнішнього критичного тиску обсадних труб від інтенсивності викривлення їх осі за рахунок зміни форми поперечного перерізу труби. Розроблено методику врахування інтенсивності викривлення осі свердловини при розрахунку величини зовнішнього критичного тиску.*

*Досліджено вплив інтенсивності викривлення свердловини на величину допустимих розтягуючих навантажень для різьбових з'єднань з трикутним і трапецієвидним профілем різьби. Розроблені рекомендації для розрахунку обсадних колон з врахуванням згину та інтенсивності зношування труб.*

Ключові слова: обсадна труба, свердловина, критичний тиск, допустимі навантаження, інтенсивність викривлення

*Рассмотрены характерные различия условий работы обсадных колонн в наклонно-направленных скважинах. Приведены результаты аналитических исследований зависимости величины внешнего критического давления обсадных труб от интенсивности искривления их оси за счет изменения формы поперечного сечения трубы. Разработана методика учета интенсивности искривления оси скважины при расчете величины внешнего критического давления.*

*Исследовано влияние интенсивности искривления скважины на величину допустимых растягивающих нагрузок для резьбовых соединений с треугольным и трапециевидным профилем резьбы. Разработаны рекомендации для расчета обсадных колонн с учетом изгиба и интенсивности износа труб.*

Ключевые слова: обсадная труба, скважина, критическое давление, допустимые нагрузки, интенсивность искривления.

*Distinguishing features of operation conditions of casing in directional wells were studied. Results of analytical studies of dependence of external critical pressure value of casing on intensity of their axis bending at the expense of pipe cross section shape variation are given. Calculation technique of well axis bending intensity when calculating external critical pressure value was developed.*

*Influence of well bending intensity on the tensile load capacity value for the threaded connections with triangular and trapeziform section of thread was studied. Guidelines for casing calculation taking into account bending and intensity of pipe wear were developed.*

Keywords: casing, well, critical pressure, load capacities, bending intensity.

Гірські породи, що складають розріз свердловини, відрізняються між собою за літологічним складом, фізико-механічними властивостями, видом насичуючого флюїду, пластовими тисками та іншими характеристиками. Для забезпечення умов безаварійної проводки свердловини до проектної глибини та надійності роботи в процесі експлуатації проводять її кріплення.

Метою кріплення свердловини є:

- створення герметичного і довговічного каналу, який би забезпечив транспортування рідин і газів із пласта на денну поверхню;
- закріплення стінок свердловини, які складені нестійкими породами;
- ізоляції нафто-, газо- і водоносних пластів один від одного і денної поверхні;
- створення умов для монтування на гирлі свердловини противикидного і експлуатаційного обладнання.

Одним із основних шляхів стабілізації та нарощування обсягів видобування вуглеводнів в Україні є буріння похило-скерованих (ПС) і горизонтальних свердловин (ГС) як на нових родовищах, так і на тих, що перебувають в ек-

сплуатації. Для забезпечення видобування сланцевого газу і вугільного метану також потрібно споруджувати похило-скеровані свердловини (ПСС) з великою протяжністю горизонтальних ділянок. Тому у світовій і вітчизняній практиці частка буріння таких свердловин у загальному об'ємі постійно зростає.

Кріплення ПС і ГС ускладнюється тим, що обсадні колони, крім осьових і радіальних навантажень, піддаються дії згинальних моментів, що знижує міцнісні характеристики обсадних труб і довговічність роботи обсадних колон та свердловин загалом. Найнебезпечнішою є сумісна дія декількох видів навантажень, основними з яких є осьова сила розтягу від ваги колони труб, зовнішній надлишковий тиск і згинальний момент.

Чинною інструкцією з розрахунку обсадних колон для нафтових і газових свердловин [1] не враховується вплив згину на міцність обсадних труб, а рекомендації інструкції з розрахунку обсадних колон для кріплення похило-скерованих свердловин [2] недостатньо обґрунтовані, тому їх використання під час проектування обсадних колон для кріплення ПС і ГС не

може забезпечити надійності кріплення свердловини.

З викладеного і результатів аналітичних та експериментальних досліджень [3, 4] видно, що при проектуванні обсадних колон для кріплення ПС і ГС необхідно враховувати одночасну дію осевих і радіальних навантажень та згинального моменту.

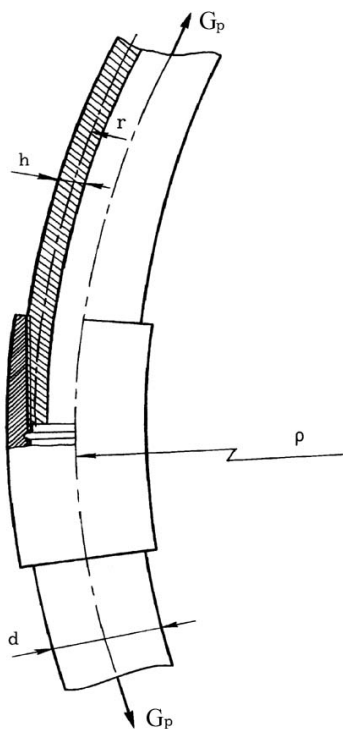
У ПСС найбільш небезпечними навантаженнями є розтяг і згин, що діють на обсадну колону одночасно [5]. Під дією розтягуючої сили виникають нормальні напруження розтягу, які розподілені по всьому поперечному перерізі труби, а у разі згинального моменту – напруження розтягу в опуклій частині труби і стискуючі – в увігнутій. Результуючі напруження в перерізі труби дорівнюють алгебраїчній сумі згаданих вище напружень, причому кінцевий характер розподілу сумарних напружень в перерізі залежить від відносної величини кожної з них, тобто може існувати декілька варіантів розподілу: у всьому поперечному перерізі діють напруження розтягу; в опуклій частині труби діють напруження розтягу, а в увігнутій – стискуючі; в опуклій частині діють напруження розтягу, а в увігнутій (крайня від нейтральної лінії точка) сумарні напруження, близькі до нуля. Отже, еквівалентні напруження від дії згинальних і розтягуючих навантажень розподілені по поперечному перерізі труби нерівномірно. В реальних умовах кріплення похило-скерованих свердловин можуть мати місце всі перелічені варіанти розподілу сумарних напружень.

Дослідженнями [5] встановлено, що в результаті згинання труби її поперечний переріз набуває форми овалу, витягнутого у напрямку, перпендикулярному до площини кривизни. У цьому разі поздовжні волокна, розтягнуті в результаті згину, зміщуються до центра кривизни поздовжньої осі труби, а стиснуті – навпаки. Це явище не тільки зменшує опір труби згинанню, але і суттєво впливає на її напружений стан. Розподіл поздовжніх згинальних напружень в перерізі труби не підпорядковується лінійному закону: найбільші за величиною напруження виникають не в крайніх волокнах (як при згині бруса), а в волокнах, менш віддалених від нейтральної осі. Окрім цього, при сплюсненні труби внаслідок прогину її стінки у поздовжніх перерізах виникають нормальні кільцеві напруження, які змінюються лінійно по товщині стінки. Причому ці напруження за малих радіусів кривизни можуть значно перевищувати нормальні поздовжні напруження від згину.

Розглянемо ділянку колони обсадних труб (рис. 1), опущених в похило-скеровану свердловину.

Ділянка труб знаходиться під дією згинального моменту внаслідок її викривлення та розтягуючої сили від ваги розташованої нижче частини колони.

Під дією згинального моменту поперечний переріз обсадної труби деформується до овального (рис. 2).



- $\rho$  – радіус кривизни ділянки труб;
- $r$  – радіус серединної поверхні труби;
- $h$  – товщина стінки труби;
- $d$  – зовнішній діаметр труби;
- $G_p$  – розтягуюче навантаження

Рисунок 1 – Схема зігнутої ділянки колони

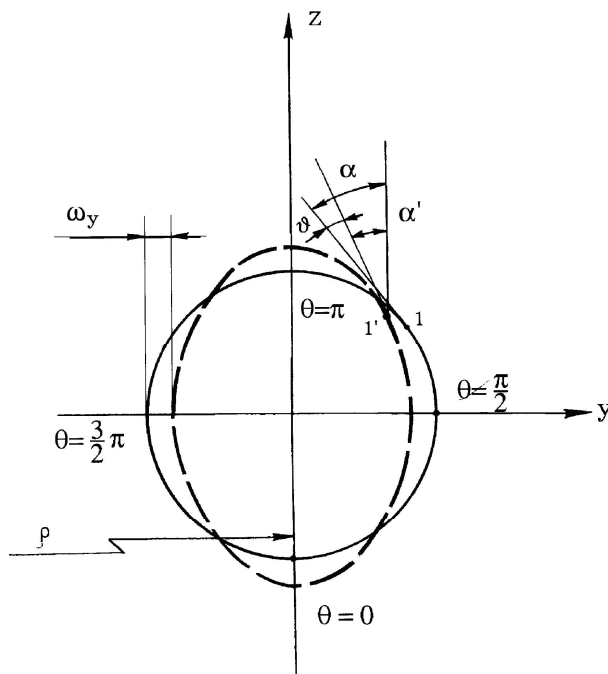


Рисунок 2 – Деформація поперечного перерізу при згинанні труби

Визначення напружень та деформацій труб при згинанні методом класичного курсу опору матеріалів пов'язано з труднощами розв'язування диференціальних рівнянь високого порядку. Тому для розв'язування такої задачі доцільно

Таблиця 1 – Значення зовнішнього критичного тиску залежно від інтенсивності викривлення, МПа

Діаметр труб, мм	Товщина стінки, мм	Інтенсивність викривлення, градус на 10 метрів					
		0	1	2	3	4	5
146	6,5	18,95	18,95	18,91	18,071	17,133	16,095
	7,0	22,158	22,158	21,859	20,746	19,535	18,229
	7,7	26,623	26,623	25,825	24,328	22,746	21,085
	8,5	31,576	31,576	30,103	28,198	26,228	24,197
	9,5	37,493	37,452	35,145	32,786	30,381	27,932
	10,7	44,263	43,716	40,905	38,059	35,181	32,273

скористатися теорією тонких оболонок [5], яка, хоч і пов'язана з певними припущеннями, все ж дозволяє достатньо точно оцінити напружений стан труби. При цьому допускається, що обсадні труби відповідають теорії стійкості тонких оболонок, тобто кінематичній і статичній гіпотезам Кірхгофа.

Розрахунки з визначення значень нормальних напружень при зміні інтенсивності викривлення 168-мм обсадних труб, виготовлених із сталі групи міцності Д, від 1 до 7 градусів на 10 м показали, що за інтенсивності 5 градусів на 10 м і більше, вони досягають 40% і більше від величини границі плинності матеріалу труб. Отже, при розрахунку обсадних колон на міцність для кріплення ПСС необхідно враховувати еквівалентні напруження в небезпечному перерізі від розтягу і згину [5].

Збільшення овальності поперечного перерізу труб при згинанні призводять до зниження їх опірності зовнішньому надлишковому тиску [4]. В таблиці 1 наведено розрахункові значення зовнішнього критичного тиску (МПа) 146-мм обсадних труб, виготовлених із сталі групи міцності Д, в залежності від інтенсивності викривлення.

З таблиці 1 видно, що за більших значень товщини стінки труб вплив інтенсивності викривлення на величину зовнішнього критичного тиску проявляється більшою мірою. Величина зовнішнього критичного тиску для прямолінійних труб з товщиною стінки 10,7 мм на 37 % перевищує величину цього тиску за інтенсивності викривлення 5 градусів на 10 метрів, що необхідно враховувати при розрахунку обсадних колон на міцність.

Таким чином, під час розрахунку обсадних труб на опірність зовнішньому надлишковому тиску у разі кріплення ПСС у формулу Саркісова Г.М. слід підставляти величину зовнішнього критичного тиску з урахуванням згинання труб (табл. 1).

Розрахунок на розтяг колони труб з різьбою трикутного профілю рекомендується виконувати за уточненою формулою Яковлева-Шумілова, якою враховується інтенсивність викривлення стовбура свердловини [5]

$$G_{зр.з} = \frac{\pi \cdot D_c \cdot b \cdot (\sigma_T - \sigma_{зг})}{1 + \eta \cdot \frac{D_c}{2l_{p,n}} \cdot ctg(\alpha + \varphi)}; \quad (1)$$

де:  $G_{зр.з}$  – зрушуюче навантаження для різьбового з'єднання з урахуванням згину, Н;

$D_c$  – середній діаметр різьби в перерізі першого витка з повним профілем (основна площа), м;

$b$  – товщина стінки труби по впадині того ж витка, м;

$\sigma_T$  – межа плинності матеріалу труб, Н/м<sup>2</sup>;

$\sigma_{зг}$  – нормальні напруження, що виникають у разі згинання труби, Н/м<sup>2</sup>;

$\alpha$  – кут профілю різьби,  $\alpha = 60^\circ$ ;

$\varphi$  – кут тертя пари "метал - метал",  $\varphi = 7^\circ$ ;

$\eta$  – коефіцієнт розвантаження витків різьби з повним профілем

$$\eta = \frac{b}{b + h}, \quad (2)$$

де  $h$  – товщина стінки труби, м.

$$\sigma_{зг} = \frac{E \cdot D_c}{2 \cdot R} \quad (3)$$

або

$$\sigma_{зг} = 183,25 \cdot D_c \cdot i, \quad (4)$$

де:  $E$  – модуль Юнга матеріалу труб, Н/м<sup>2</sup>;

$R$  – проектний радіус викривлення свердловини, м.

$i$  – інтенсивність просторового викривлення, град/10 м.

Допускається виконувати розрахунок  $G_{зр.з}$  за спрощеною формулою

$$G_{зр.з} = G_{зр} (1 - \Delta \cdot i), \quad (5)$$

де  $\Delta$  – коефіцієнт зменшення міцності різьбового з'єднання при  $i=1,0^\circ$ .

Під час розрахунку на міцність з'єднань з трапецієвидним профілем різьби слід приймати до уваги, що максимальні напруження виникають у перерізі збігу різьби, де їх величина на 35–40% перевищує напруження в тілі труби, що встановлено експериментальними дослідженнями, і їх значення для деяких типорозмірів наводяться в роботі [5].

Для обсадних труб ОТТМ, ОТТГ, ТБО визначено допустимі осьові навантаження для небезпечного перерізу, за який прийнята основна площа різьби, і подані в додатках [1]. При дії згинаючого моменту допустимі осьові навантаження для труб зменшуються на вели-

Таблиця 2 – Величини додаткових згинальних навантажень для різьбових з'єднань обсадних труб, кН

Діаметр труб, мм	Товщина стінки, мм	Інтенсивність викривлення, градус на 10 метрів						
		1	2	3	4	5		
146	6,5	88,1	176,2	264,3	352,4	440,5	528,6	616,7
	7,0	103,6	207,2	310,8	414,4	518,0	621,6	725,2
	7,7	106,7	213,4	320,1	426,8	533,5	640,2	746,9
	8,5	118,9	237,8	356,7	475,6	594,5	713,4	832,3
	9,5	133,9	267,8	401,7	535,6	669,5	803,4	937,3
	10,7	151,8	303,6	455,4	607,2	759,0	910,8	1062,6

чину додаткової розтягуючої сили від згину і визначаються за формулою

$$[G]_{3z} = [G] - G_{3z}, \quad (6)$$

де:  $[G]_{3z}$  – допустимі осьові навантаження на різьбові з'єднання під час сумісної дії згинального моменту та розтягуючої сили, кН;

$[G]$  – допустимі осьові навантаження для різьбових з'єднань прямолинійних труб, кН;

$G_{3z}$  – величина додаткового розтягуючого навантаження за рахунок згинального моменту, кН.

$$G_{3z} = (1,35 \div 1,4) \cdot \sigma_n \cdot F, \quad (7)$$

де  $\sigma_n$  – поздовжні напруження згину, Н/м<sup>2</sup>.

$$\sigma_n = E h_0 \left[ b_1 \cos \theta + 3b_3 \cos 3\theta \pm v \cdot \sqrt{\frac{3}{1-v^2}} (2a_2 \cos 2\theta + 4a_4 \cos 4\theta) \right], \quad (8)$$

де:  $h_0$  – безрозмірний параметр кривизни труби;

$b_1, b_3, a_2, a_4$  – коефіцієнти розкладу;

$v$  – коефіцієнт Пуассона.

Знаки «+» і «-» відповідають напруженням на внутрішній і зовнішній стінках труби. За формулою можна визначити поздовжні напруження згину, що виникають у будь-якій точці поперечного перерізу обсадної труби з врахуванням зміни його форми, від згинального моменту при зміні полярного кута  $\theta$  в межах від 0 до  $2\pi$ .

$F$  – площа поперечного перерізу обсадної труби, м<sup>2</sup>.

$$F = \frac{\pi}{4} \left[ (d - 0,0022)^2 - (d - 2 \cdot h)^2 \right]. \quad (9)$$

Для зручності розрахунку обсадних труб на міцність за вказаної схеми навантаження доцільно побудувати графіки, які базуються на теоремі П.Ф.Папковича про опуклість областей стійкості оболонок [5]. Якщо на оболонку одночасно діють два види навантажень з параметрами  $P_1$  і  $P_2$ , то межею стійкості оболонки буде крива, яка відтинає на осях координат деякі відрізки  $P_{1k}, P_{2k}$ , величини яких рівні критичним значенням параметрів  $P_1$  і  $P_2$  при дії кожного із навантажень окремо.

Прийнявши за критичне значення границю плинності матеріалу труб, для небезпечного перерізу можна записати

$$\sigma_p + \sigma_{3z} \leq \sigma_T. \quad (10)$$

Як бачимо з виразу (10), при виконанні умов

$$\frac{\sigma_p}{\sigma_T} + \frac{\sigma_{3z}}{\sigma_T} \leq 1; \quad (11)$$

$$\frac{\sigma_p}{\sigma_T} \geq 0; \quad \frac{\sigma_{3z}}{\sigma_T} \geq 0 \quad (12)$$

обсадна труба в небезпечному перерізі не втрапить міцності.

Прийнявши до уваги, що розрахунок обсадних труб проводиться із запасом міцності, вираз (10) запишемо у вигляді

$$\frac{\sigma_p}{[\sigma]} + \frac{\sigma_{3z}}{[\sigma]} \leq 1. \quad (13)$$

З виразу (13) видно, що коли напруження від розтягуючої сили досягли половини допустимої величини, то напруження від згинального моменту також не можуть бути більшими половини критичного значення, інакше умова міцності не виконуватиметься.

Величини додаткових навантажень на різьбові з'єднання з трапецієвидним профілем для обсадних труб діаметром 146 мм за значень інтенсивності викривлення від 1 до 7°/10м розраховані і зведені до таблиці 2.

Для значень інтенсивності викривлення, які відрізняються від цілого числа, величини додаткових згинальних навантажень знаходять з виразів

$$G_{3z(n)} = \frac{\kappa \cdot G_{3z(n-1)} + [i_n - i_{n-1}]}{\kappa}, \quad (14)$$

або

$$G_{3z(n)} = \frac{\kappa \cdot G_{3z(n+1)} - [i_{n+1} - i_n]}{\kappa}, \quad (15)$$

де:  $G_{3z(n)}$  – величина додаткового згинального навантаження, яка відповідає заданому значенню інтенсивності викривлення  $i_n$ ;

$G_{3z(n-1)}$  або  $G_{3z(n+1)}$  – величина додаткового згинального навантаження, яка відпові-

дає заданому значенню інтенсивності викривлення  $i_{n-1}$  або  $i_{n+1}$ ;

$k$  – коефіцієнт пропорційності.

Систематизовані дані про зношування обсадних колон при спорудженні похило-скерованих свердловин свідчать про те, що найбільша величина зношування припадає на ділянки інтенсивного викривлення, що є однією з головних причин зім'яття і розривів колон. У зоні контакту бурильних труб з обсадною колоною відбувається складний процес. На внутрішній поверхні піднятих із свердловини зразків обсадних колон спостерігаються наслідки дії високих поверхневих температур (до 1100°C), обумовлених напіврідким, граничним і сухим тертям. Маловивчений механізм зношування значною мірою ускладнює розробку методів прогнозування цього явища. Будь-яке аналітичне вирішення такої задачі повинно базуватись на урахуванні великої кількості змінних факторів: динаміки тертя колони бурильних труб, механічних властивостей матеріалу обсадних та бурильних труб, вплив промивальної рідини, тривалість процесу взаємодії, спосіб буріння та інші [6].

Оскільки уникнути зношування обсадних колон, особливо проміжних колон, практично неможливо, то доцільно прогнозувати це явище з метою оцінки залишкової міцності обсадної колони і розробити заходи з максимальною можливістю його попередження.

Розробленню методів прогнозування умовної роботи тертя під час виконання спуско-підіймальних операцій (СПО), процесу буріння, згвинчування-розгвинчування замкових різьб ротором тощо, присвячені дослідження Кисельмана М.Л., Ерліха Г.М., Александрова М.М., Измайлова Л.Б. та інших. Результати досліджень покладені в основу методик визначення зношування обсадних колон під час виконання різних технологічних операцій з урахуванням способу буріння, властивостей промивальних рідин, інтенсивності викривлення свердловини, тривалості операцій тощо. Однак при практичному застосуванні запропонованих розрахункових формул з визначення величини роботи зношування при виконанні різних технологічних операцій виникають розходження між розрахунковими даними і фактичним зношуванням обсадних труб у свердловині. Ці розходження пояснюються тим, що при виведенні формул авторами допускається постійність величин притискуючих сил при всіх СПО. Фактично притискуюча сила змінюється для кожного замкового з'єднання залежно від глибини свердловини.

Методика прогнозування зношування проміжних обсадних колон при спорудженні похило-скерованих свердловин розроблена на замовлення ДК "Укргазвидобування" та реалізована у вигляді програмного комплексу, виконаного в середовищі Borland Delfi [6].

Глибину зношування стінки обсадної труби визначимо як

$$u = \frac{3\mu(A_1 + A_2)}{2S} \cdot \frac{1 - \cos \alpha}{\sin \alpha}, \quad (16)$$

де:  $\mu$  – коефіцієнт умов тертя. При виконанні оціночних розрахунків можна користуватись значеннями  $\mu$ , рекомендованими [7] ( $\mu = 1,0 \div 2,7$ );

$S$  – основа конуса, м.

Очевидно саме такий підхід є найбільш обґрунтованим і його доцільно взяти за основу при розробці методики. При цьому найбільш доцільно враховувати роботу тертя під час виконання спуско-підіймальних операцій з метою заміни долота та безпосередньо процесу буріння.

Роботу тертя під час виконання СПО пропонується визначити з умови

$$A_1 = \sqrt{2} \eta b \left\{ \left[ c \cdot n_1 + \frac{(c-1)(L-H)}{2l} \right] \left( q'_{\text{ОБТ}} h + \frac{q'_T l}{2} \right) + \left[ c n_1^2 + \frac{n_1(L-H)}{l} (c-1) + \frac{(c-1)(2c-1)}{6c} \left( \frac{L-H}{l} \right)^2 \right] \frac{q'_T l}{2} \right\}, \quad (17)$$

де:  $\eta$  – просторовий кут викривлення, градус;

$b$  – довжина замкового з'єднання, м;

$c$  – кількість рейсів інструменту;

$n_1$  – число замків в бурильній колоні;

$l$  – довжина труби, м;

$q'_{\text{ОБТ}}$  – вага 1м ОБТ в повітрі, Н/м;

$h$  – висота конуса виробки в тілі обсадної труби, м;

$q'_T$  – вага 1м бурильної труби в повітрі, Н/м;

$L_n$  – довжина проміжної колони, м;

$L$  – довжина свердловини, м.

Робота тертя під час заглиблення свердловини визначається з таких умов:

– роторний спосіб буріння

$$A_2 = \frac{\sqrt{2} \pi d n N b t \eta}{L - L_n} \times \left[ h q'_{\text{ОБТ}} + (L_n - L_x - h + \frac{n+1}{2} l) q'_T - G_\delta \right], \quad (18)$$

де:  $N$  – притискуюче зусилля, Н;

$t$  – тривалість буріння, хв;

$L_x$  – відстань від гирла свердловини до точки дотику інструменту з колоною;

$G_\delta$  – середнє навантаження на долото в інтервалі буріння ( $L - L_n$ ), Н.

– буріння за допомогою вибійних двигунів

$$A_2 = \sqrt{2} b n \eta \times \left[ h q'_{\text{ОБТ}} + (L_n - L_x - h + \frac{n+1}{2} l) q'_T - G_\delta \right]. \quad (19)$$

Результати розрахунків за даними спорудження свердловин №78 Яблунівського ГКР та №76 Матвіївського ГКР ДК "Укргазвидобування", свідчать, що на окремих ділянках потенційне зношування проміжних колон може коливатися у межах 1÷3 мм. Тому вказану обставину необхідно враховувати під час проектування проміжних колон для кріплення ПСС.

Таким чином, під час проектування обсадних колон для кріплення похило-скерованих свердловин важливим є врахування осьових і радіальних навантажень, згинальних моментів та зношування проміжних колон.

Особливості методики проектування полягають у наступному:

– розрахунок величин зовнішніх і внутрішніх тисків для характерних перерізів ведеться за вертикальною проекцією глибини їх положення;

– міцнісні характеристики обсадних труб на зім'яття і розтяг визначаються з урахуванням інтенсивності викривлення свердловини;

– під час розрахунку проміжних обсадних колон для кріплення ПСС необхідно врахувати величину потенційного зношування труб.

### *Література*

1 Инструкция по расчету обсадных колонн для нефтяных и газовых скважин. – М., 1997. – 194 с.

2 Инструкция по расчету обсадных колонн для наклонно-направленных скважин. – Куйбышев: ВНИИТнефть, 1979. – 20 с.

3 Сенюшкович М.В. Розрахунок обсадних колон на міцність при кріпленні похило-направлених свердловин / М.В. Сенюшкович; Івано-Франк. держ. техн. ун-т нафти і газу. – Київ, 1995. – 10с. Деп. в ДНТБ України 01.06.95. № 1368-Ук.95.

4 Коцкулич Я.С. Визначення величини зовнішнього критичного тиску для обсадних труб із врахуванням згину / Я.С. Коцкулич, О.М. Лев, О.Б. Марцинків // Розвідка та розробка нафтових і газових родовищ. – 2003. – № 2(7). – С. 84-88.

5 Механіка руйнування і міцність матеріалів: довідн. посібник / Т. 10: Міцність та довговічність нафтогазового обладнання; під ред. В.І. Похмурського, Є.І. Крижанівського. – Львів – Івано-Франківськ: Фізико-механічний інститут ім. Г.В. Карпенка НАН України; Івано-Франківський національний технічний університет нафти і газу, 2006. – 1193 с.

6 Коцкулич Я.С. Методичні підходи до контролю потенційного зношування проміжних обсадних колон при спорудженні похило-скерованих свердловин / Я.С. Коцкулич, Б.А. Тершак, М.В. Сенюшкович // Методи та прилади контролю якості. – 2006. – №16. – С. 35-37.

7 Мамедов А.А. Предотвращение нарушения обсадных колон / А.А. Мамедов. – М.: Недра, 1990. – 238 с.

*Стаття надійшла до редакційної колегії*

*19.03.12*

*Рекомендована до друку професором*

*Б.О. Черновим*