

# ТРАНСПОРТ ТА ЗБЕРІГАННЯ НАФТИ І ГАЗУ

УДК 622.691.4

## ДОСЛІДЖЕННЯ ДИНАМІКИ РУХУ ГАЗУ ФАСОННИМИ ЕЛЕМЕНТАМИ ОБВ'ЯЗКИ КОМПРЕСОРНОЇ СТАНЦІЇ

*Я.В. Дорошенко, Т.І. Марко, Ю.І. Дорошенко**ІФНТУНГ, 76019, м. Івано-Франківськ, вул. Карпатська, 15, тел. (03422) 42157  
e-mail: snp@nimg.edu.ua*

Здійснено 3D моделювання обв'язки компресорної станції і її фасонних елементів (відводів, трійників), де відбувається складний рух газового потоку, зміна напрямку потоку, ерозійне зношування стінки труби.

На основі програмних комплексів ANSYS Fluent, ANSYS CFX розроблено методику моделювання динаміки руху газу фасонними елементами обв'язки компресорної станції. Математична модель базується на розв'язанні рівнянь Нав'є-Стокса і перенесення енергії, замкнених двопараметричною  $k-\epsilon$  моделлю турбулентності Лаундера-Шарма з застосуванням пристінної функції з відповідними початковими і граничними умовами.

Досліджено структуру потоку у відводах та трійниках обв'язки компресорної станції. У трійниках моделювання виконувалось для різних схем руху газу (газ рухається магістраллю трійника і з магістралі направляєється у відвід трійника; газ рухається відводом трійника і з нього спрямовується у магістраль трійника, в якій частина газового потоку перетікає в одну з сторін магістралі, а друга – в іншу; газ рухається відводом трійника і з нього спрямовується у одну з сторін магістралі трійника).

Результати моделювання були візуалізовані в постпроцесорах програмних комплексів побудовою ліній течії, полів модуля швидкостей та тиску на контурах і в повздожних і поперечних перерізах, заливки модуля швидкостей та тиску в внутрішній порожнині фасонних елементів. Визначались точні значення швидкості, тиску в різних точках внутрішньої порожнини фасонних елементів. Виявлено місця виникнення конфузурних та дифузурних ефектів, вихрів, реверсного руху газу, "застійного склепіння", відривання потоку газу від стінки досліджуваних фасонних елементів, місця можливих зіткнень частинок, які переносяться потоком, з стінкою фасонних елементів. Такі результати відкривають можливості для повного і всебічного дослідження ерозійного зношування, напружено-деформованого стану фасонних елементів обв'язки компресорної станції і прилеглих до них ділянок трубопроводу.

Ключові слова: відвід, ерозійне зношування, комп'ютерне моделювання, рівняння Нав'є-Стокса, турбулентний потік, трійник.

Осуществлено 3D моделирование обвязки компрессорной станции и ее фасонных элементов (отводов, тройников), где происходит сложное движение газового потока, изменение направления потока, эрозионный износ стенки трубы.

На основе программных комплексов ANSYS Fluent, ANSYS CFX разработана методика моделирования динамики движения газа фасонными элементами обвязки компрессорной станции. Математическая модель базируется на решении уравнений Навье-Стокса и переноса энергии, замкнутых двухпараметрической  $k-\epsilon$  моделью турбулентности Лаундер-Шарма с применением пристеночной функции и соответствующими начальными и граничными условиями.

Исследована структура потока в отводах и тройниках обвязки компрессорной станции. В тройниках моделирование выполнялось для различных схем движения газа (газ движется магистралью тройника и с магистрали направляется в отвод тройника; газ движется по отводу тройника и им же направляется в магистраль тройника, в которой часть газового потока перетекает в одну сторону магистрали, а вторая – в другую; газ движется по отводу тройника и им же направляется в одну из сторон магистрали тройника).

Результаты моделирования были визуализированы в постпроцессорах программных комплексов путем построения линий тока, полей модуля скоростей и давления на контурах и в продольных и поперечных сечениях, заливки модуля скоростей и давления во внутренней полости фасонных элементов. Определялись точные значения скорости, давления в различных точках внутренней полости фасонных элементов. Выявлены места возникновения конфузурных и диффузурных эффектов, вихрей, реверсного движения газа "застойного купола", отрыва потока газа от стенки исследуемых фасонных элементов, места возможных столкнове-

ний частиц, переносимых потоком, со стенкой фасонных элементов. Такие результаты открывают возможности для полного и всестороннего исследования эрозионного износа, напряженно-деформированного состояния фасонных элементов обвязки компрессорной станции и прилегающих к ним участков трубопровода.

Ключевые слова: отвод, эрозионный износ, компьютерное моделирование, уравнения Навье-Стокса, турбулентный поток, тройник.

*The 3D modeling pipeline of compressor station and its shaped elements (bends, tees), with the complex movement of the gas flow, flow direction change, tube wall erosive wear was developed.*

*Based on ANSYS Fluent, ANSYS CFX software systems, the dynamics modeling technique of gas shaped binding elements at the compressor station was developed. A mathematical model based Navier-Stokes equations, energy transfer, closed two-parameter Launder-Sharma  $k-\epsilon$  turbulence model using the tool with the appropriate initial and boundary conditions was developed.*

*The dynamics of the gas tap and tees of the compressor station binding was studied. For tees modeling was performed for different patterns of gas flow (gas moves through the tee line and then flows to the tee bend; gas flows through the tee bend and then to the tee line directed to one of the tee line sides).*

*The modeling results were visualized using software systems postprocessors by plotting flow lines velocity module sizes and pressure contours in longitudinal and transverse sections, filling module velocity and pressure in the inner cavity of shaped elements. The exact value of the velocity and pressure at different points of the inner cavity shaped elements was determined. The locations of confuser and diffuser effects, vortex, reverse gas flow, "stagnant dome", and gas flow separation from the shaped element wall, locations of possible collisions of particles carried by the flow with the shaped element wall were studied. These results make it possible to study erosive wear, stress-strain states of the compressor station shaped binding elements and pipeline adjacent sections.*

Key words: bend, erosion wear, computer modeling, Navier-Stokes equations, turbulent flow, tee.

### Вступ

Обв'язка компресорної станції складається з прямих ділянок трубопроводу, кривих гарячого гнуття, трійників, перехідників, перекивної арматури. У трійниках, кривих гарячого гнуття відбувається складний рух газового потоку та зміна його напрямку, що призводить до ерозійного зношування стінки труби. Ерозійне зношування є одним з чинників, який зменшує залишковий ресурс газопроводів. Особливо ерозійне зношування стінки труби є небезпечним у сучасних умовах старіння газотранспортної системи України в цілому, коли ерозійне зношування багатьох фасонних елементів може скласти більше 10 мм. Тому всебічне вивчення процесу ерозійного зношування стінки труби є особливо актуальним.

Щоб повно і всебічно дослідити ерозійне зношування фасонних елементів обв'язки компресорної станції, треба знати місця інтенсивного зіткнення частинок, які переносяться потоком, зі стінкою трубопроводу, швидкість потоку, кути атаки в місці зіткнення. Донедавна певну частину такої інформації можна було отримати тільки експериментальними дослідженнями в лабораторних умовах шляхом візуалізування потоку, який рухається в прозорих трубах. Однак, в реальних умовах магістральних газопроводів такі експерименти виконати неможливо, оскільки:

- неможливо візуалізувати потік газу в магістральному газопроводі;
- труби магістральних газопроводів сталеві, що унеможливує візуальне спостереження за потоком;
- неможливо визначити точне значення швидкості, тиску газу в будь-якій точці 3D потоку в фасонному елементі;
- магістральні газопроводи перебувають під високим тиском;
- необхідність значних фінансових та часових затрат, що не відповідає вимогам сучасності.

Одним з перспективних напрямів вирішення таких задач в найкоротші терміни є широке застосування сучасних програмних комплексів комп'ютерного моделювання, які дають змогу виконати як окремий розрахунок, так і вирішити завдання в комплексі. В Україні процес широкого використання програмних комплексів комп'ютерного моделювання затягнувся і зараз він тільки на початковій стадії свого розвитку. Причин, які пояснюють таке відставання, багато, але одними з головних, на наш погляд, є відсутність на українському ринку вітчизняного професійно-орієнтованого програмного забезпечення відповідного напрямку. Зарубіжні програмні комплекси мають англійський інтерфейс та англійські, насичені спеціалізованими термінами, супровідні документи та навчальні посібники. Такі програмні комплекси наукомісткі і вимагають знань та навичок не тільки програмування та тривимірного моделювання, але і математичного моделювання, числових методів, теорії міцності, стійкості гідрогазодинаміки тощо. До програмних комплексів комп'ютерного моделювання тривимірних потоків рідин та газів відносяться ANSYS Fluent, ANSYS CFX, Flow Vision, Flow3D, SolidWorks. Наведеними програмними комплексами виконують моделювання тривимірних потоків рідин та газів методом скінчених об'ємів шляхом розв'язання рівняння Нав'є-Стокса. Такі програмні комплекси дають змогу моделювати стаціонарні та нестаціонарні, багатофазні потоки рідин та газів. Застосування різних моделей турбулентності та адаптивної розрахункової сітки дає змогу моделювати складні потоки, потоки з сильними завихреннями, горінням, потоки з вільною поверхнею, потоки, які обтікають тверді тіла. Такими програмними комплексами можна досліджувати динаміку руху продукту трубопроводами, місцевими опорами та технологічним обладнанням з складною конфігурацією внутрішньої поверхні. За

результатами досліджень можливо виявити місця вихроутворення та відриву потоку, де відбуваються значні втрати напору. Програмні комплекси дають змогу моделювати рух газу та нафти обладнанням, яке має обертові частини (компресори, насоси), рух засобів очищення та діагностування трубопроводами, моделювати вітрові навантаження на надземні переходи трубопроводів, горіння палива в камері згоряння, розповсюдження нафти поверхнею води.

#### **Аналіз сучасних закордонних і вітчизняних досліджень і публікацій**

Аналіз можливостей сучасних програмних комплексів комп'ютерного моделювання здійснено в [1], де зазначено проблеми та задачі трубопроводного транспорту газу та нафти, які можна вирішити з допомогою програмних комплексів комп'ютерного моделювання.

Комп'ютерним моделюванням тривимірних потоків рідин та газів в фасонних елементах трубопроводів різноманітними програмними комплексами займаються багато сучасних науковців. Їхні результати підтверджують, що такі програмні комплекси є ефективним засобом для отримання фізичної картини руху потоку газу та рідини у вказаних елементах, визначення місць інтенсивного зіткнення частинок, які переносяться потоком, з стінкою трубопроводу, швидкості потоку, кутів атаки.

Комп'ютерним моделюванням руху газу місцевими опорами поліетиленових газових мереж в програмному комплексі Flow Vision займалась Дорошенко Ю. І. [2]. Рух потоків відводами гарячого гноття діаметром 35,5 мм атомних станцій комп'ютерним моделюванням вивчав Homicz G. [3]. Azimian M. і Bart H.-J. комп'ютерним моделюванням досліджували рух потоків відводом та трійником (потік рухався магістраллю трійника звідки весь направлявся у відвід трійника) пульпопроводу діаметра до 40 мм [4]. M. Didwania, L. Singh, A. Malik і M. Sisodiya комп'ютерним моделюванням вивчали турбулентний рух повітря в відводах централізованої системи вентиляції [5].

#### **Висвітлення невирішених раніше частин загальної проблеми, якій присвячується дана стаття**

Не зважаючи на значні зусилля, які приклалися для вивчення руху газу трубопроводами, рух газу фасонними елементами газопроводів вивчений недостатньо. Поряд з експериментальними лабораторними дослідженнями руху потоку у прозорих відводах, трійниках робляться спроби побудувати фізичну картину потоку в цих елементах магістральних газопроводів. Однак фізична картина потоку в відводах, трійниках магістральних газопроводів є складною і неоднозначною і її досить важко розрахувати теоретично, а в реальних умовах магістральних газопроводів експерименти здійснити неможливо.

#### **Формулювання цілей статті**

Завданням дослідження є вивчення конструкції елементів обв'язки компресорної станції, де відбувається складний рух газового потоку, зміна напрямку потоку продукту ерозійне зношування стінки труби. Розроблення методики дослідження структури потоку газу у фасонних елементах обв'язки компресорної станції. Детальне дослідження закономірностей руху потоку продукту фасонними елементами, виявлення місць утворення вихорів, реверсного руху газу, відривання потоку газу від стінки, місця виникнення конфузюрних та дифузюрних ефектів. Визначення швидкості потоку газу та тиску в цих місцях.

#### **Виклад основного матеріалу**

Найбільша кількість фасонних елементів лінійної частини газопроводів (відводів, трійників, перехідників) міститься в обв'язці компресорних станцій (рис. 1), підземних сховищ газу, газорозподільних станцій.

У відводах обв'язки компресорної станції (рис. 1) відбувається зміна напрямку потоку продукту на  $90^\circ$  (за винятком відводів на вході та виході камер запускання та приймання внутрішньотрубних засобів). У трійниках обв'язки компресорної станції можливі різні схеми руху газу:

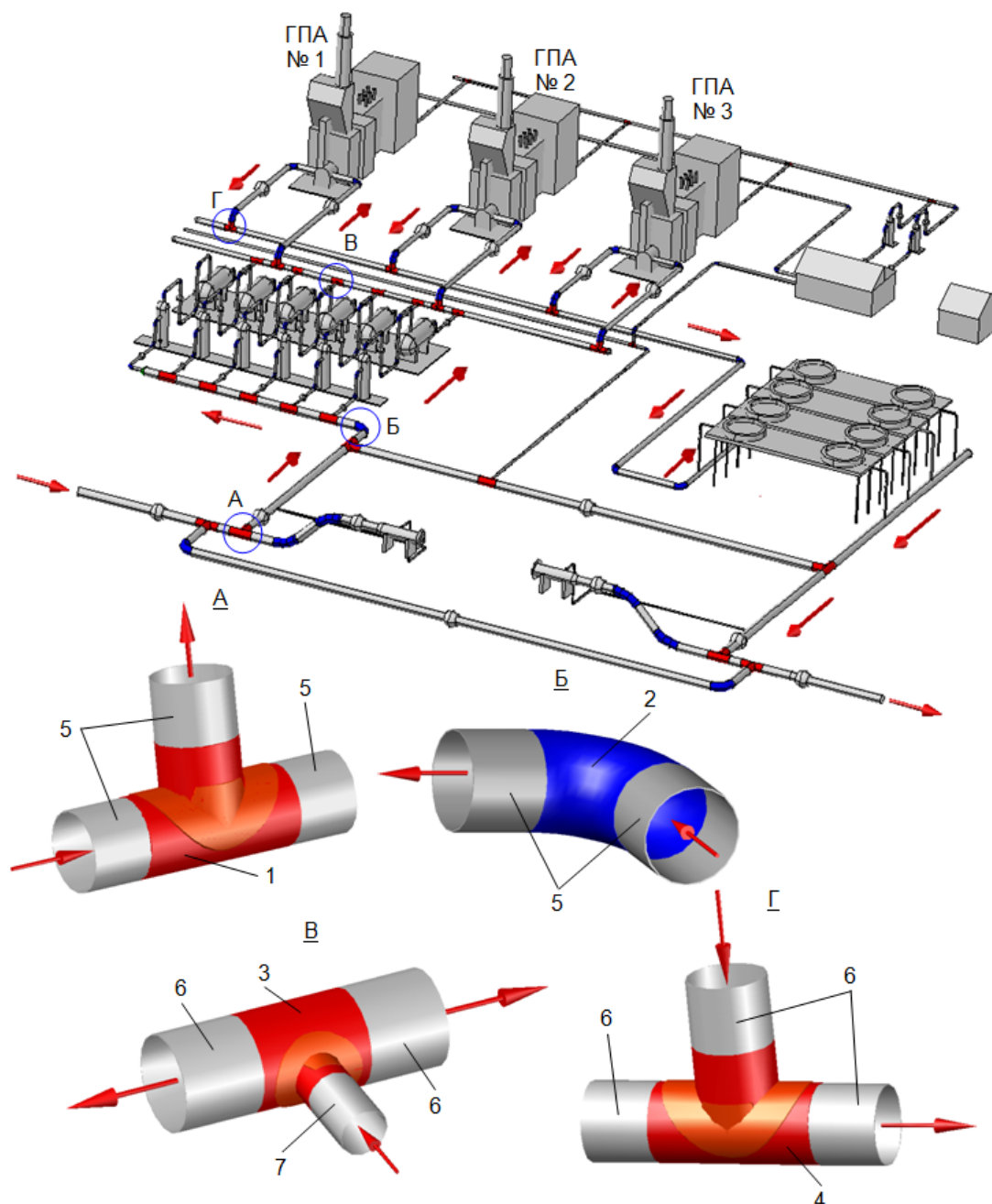
- газ рухається магістраллю трійника 1 (рис. 1) і з магістралі направляється у відвід трійника;

- газ рухається відводом трійника 3 (рис. 1) і з відводу направляється у магістраль трійника, де частина газового потоку перетікає в одну сторону магістралі, а друга частина в іншу сторону магістралі;

- газ рухається відводом трійника 4 (рис. 1) і з відводу направляється у одну з сторін магістралі.

Для прогнозування ерозійного зношування фасонних елементів обв'язки компресорної станції треба знати швидкість потоку газу в фасонних елементах, кути атаки, місця інтенсивного зіткнення частинок з стінкою трубопроводу. Дослідити динаміку руху газу у вказаних елементах можна комп'ютерним моделюванням тривимірних турбулентних течій в програмних комплексах ANSYS Fluent та ANSYS CFX. Закладені в цих комплексах математичні моделі та числові алгоритми відповідають світовому рівню.

Перевагами програмного комплексу ANSYS є можливість виконання багатодисциплінарних розрахунків. ANSYS є унікальною системою, аналогів якої немає у світі. З допомогою найновішого інтегрованого середовища розрахунків ANSYS Workbench об'єднуються в одному інтерфейсі міцнісний та гідрогазодинамічний модулі. Крім того, сучасна платформа ANSYS Workbench дає змогу моделювати фізичні процеси з використанням побудованих в більшості CAD-пакетах тривимірних моделей. Можливості продукту ANSYS дають змогу моделювати обтікання твердих тіл та визначати напруження і деформації, зумовлені гідрогазо-



1 – трійник зварний рівнопрохідний з підсилюючими накладками 1420×28 – 1420×28 (ОСТ 102-61 [6]);  
 2 – відвід 90° 1420×24 (ГазТУ 102-488/1 [7]); 3 – трійник зварний з підсилюючими накладками  
 1020×18 – 529×10 (ОСТ 102-61 [6]); 4 – трійник зварний з підсилюючими накладками 1020×20 –  
 1020×20 (ОСТ 102-61 [6]); 5 – труба 1420×18,7; 6 – труба 1020×12,3; 7 – труба 529×7

**Рисунок 1 – Схема компресорної станції**

динамічними навантаженнями, виконувати аналіз міцності конструкцій з урахуванням дії температурних потоків, контактних опорів, пружних і пластичних деформацій.

З допомогою програмного комплексу ANSYS можна виконувати математичне моделювання:

- руху газу фасонними елементами газопроводів;
- руху двофазних потоків фасонними елементами газопроводів;
- ерозійного зношування фасонних елементів газопроводів;

- руху газу і напружено-деформованого стану фасонних елементів, в яких відбувається ерозійне зношування;

- руху газу і напружено-деформованого стану підсилених різними ремонтними конструкціями фасонних елементів, в яких відбувається ерозійне зношування.

Програмний комплекс ANSYS Fluent базується на рівняннях Нав'є-Стокса і перенесення енергії, замкнених додатковими диференціальними рівняннями і емпіричними співвідношеннями.

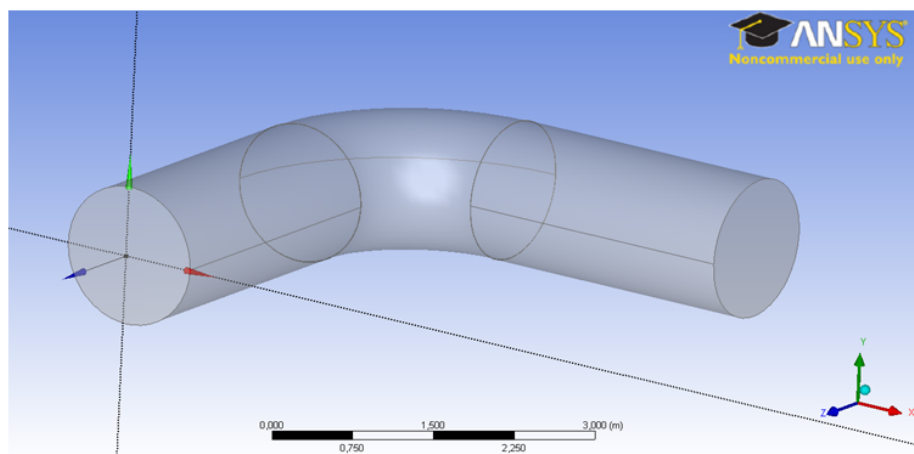


Рисунок 2 – Імпортований в програмний комплекс ANSYS Fluent відвід

Моделювання виконувалось шляхом розрахунку нестационарних рівнянь Нав'є-Стокса, замкнених широко відомою двопараметричною  $k-\varepsilon$  моделлю турбулентності Лаундера-Шарма із застосуванням пристінної функції з відповідними початковими і граничними умовами.

Рівняння Нав'є-Стокса складається з двох рівнянь, записаних у векторній формі:

- рівняння руху газу

$$\frac{\partial \vec{g}}{\partial t} = -(\vec{g} \cdot \nabla) \vec{g} + \nu \Delta \vec{g} - \frac{1}{\rho} \nabla p + \vec{f}; \quad (1)$$

- рівняння нерозривності

$$\nabla \cdot \vec{g} = 0, \quad (2)$$

де  $\vec{g} = (g^1, \dots, g^n)$  – векторне поле швидкостей;

$t$  – час;

$\nabla$  – оператор Гамільтона;

$\nu$  – коефіцієнт кінематичної в'язкості;

$\Delta$  – оператор Лапласа;

$\rho$  – густина газу;

$p$  – тиск;

$\vec{f}$  – векторне поле масових сил.

Двопараметрична  $k-\varepsilon$  ( $k$  – турбулентна енергія,  $\varepsilon$  – швидкість дисипації турбулентної енергії) модель турбулентності дає змогу отримати достатньо точні результати і передбачає розв'язання наступних рівнянь:

- рівняння переносу турбулентної енергії  $k$

$$\begin{aligned} \frac{\partial(\rho k)}{\partial t} + \nabla(\rho g k) = \\ = \nabla \left( \left( \mu + \frac{\mu_t}{\sigma_k} \right) \nabla k \right) + \mu_t G - \rho \varepsilon; \end{aligned} \quad (3)$$

- рівняння переносу турбулентної дисипації  $\varepsilon$

$$\begin{aligned} \frac{\partial(\rho \varepsilon)}{\partial t} + \nabla(\rho g \varepsilon) = \\ = \nabla \left( \left( \mu + \frac{\mu_t}{\sigma_\varepsilon} \right) \nabla \varepsilon \right) + C_1 \frac{\varepsilon}{k} \mu_t G - C_2 \rho \frac{\varepsilon^2}{k}, \end{aligned} \quad (4)$$

де  $g$  – швидкість газу;

$\mu$  – молекулярна динамічна в'язкість газу;

$\mu_t$  – турбулентна динамічна в'язкість газу;

$\sigma_k$  – коефіцієнт, який рівний одиниці;

$G$  – розрахунковий параметр;

$\sigma_\varepsilon$  – коефіцієнт, який рівний  $\sigma_\varepsilon = 1,3$ ;

$C_1$  – коефіцієнт, який рівний  $C_1 = 1,44$ ;

$C_2$  – коефіцієнт, який рівний  $C_2 = 1,92$ .

Модель турбулентності  $k-\varepsilon$  є так званою "високорейнольдсовою" моделлю, створеною на основі методу усереднення рівнянь Нав'є-Стокса і призначена для розрахунку турбулентних процесів.

При побудові картини потоку в фасонних елементах газопроводів треба враховувати значний вплив їх геометрії на формування потоку. Тривимірні моделі фасонних елементів обв'язки компресорної станції, конструкція та геометричні розміри яких ідентичні промисловим зразкам (рис. 1) були накреслені в системі автоматизованого проектування і креслення AutoCAD, зберігались з розширенням AutoCAD (.iges) та імпортувались в програмний комплекс ANSYS Fluent (рис. 2). Геометрія фасонних елементів була накреслена згідно з ОСТ 102-61 [6] та ГазТУ 102-488/1 [7], які широко використовувались та використовуються в газовій промисловості. Причому фасонні елементи були накреслені з прилеглими ділянками труб, геометричні розміри яких відповідають технічним умовам. Товщина стінки труб розраховувалась залежно від тиску в місці розміщення фасонного елемента і з врахуванням того, що трубопроводи обв'язки компресорної станції відносяться до вищої категорії.

Для моделювання потоку газу в препроцесорі Fluent – Meshing генерувалась об'ємна розрахункова сітка Automatic – об'єм заповнювався паралелепіпедами, а де це неможливо застосовувались тригранні призми. Задавався розмір елементів сітки – 0,05 м (рис. 3). Для кращого опису приграничного шару був створений пристінковий шар ґраток Inflation з висотою ґраток 0,05 м і кількістю шарів ґраток – 5

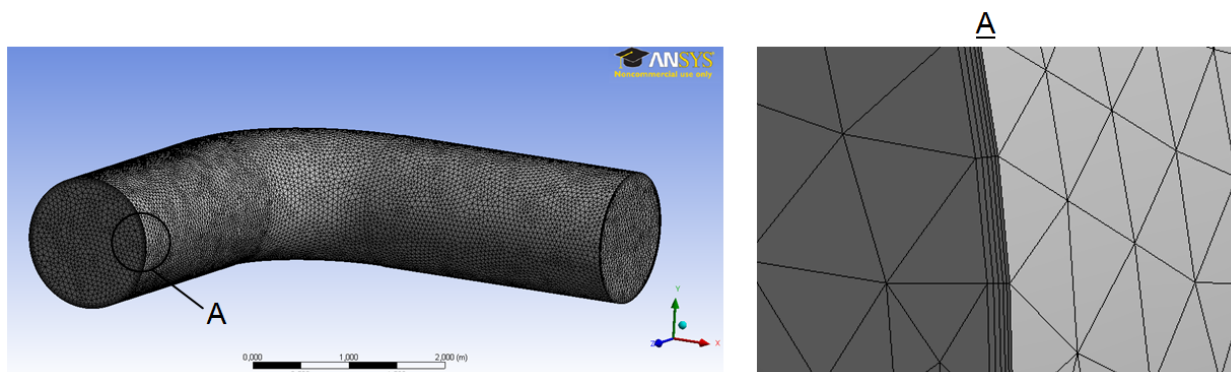


Рисунок 3 – Розрахункова об'ємна сітка

(рис. 3). Для такого розміру елементів сітки результати розрахунку були якісно візуалізовані, а час розрахунку складав близько півтори години.

Відкриваючи програму ANSYS Fluent, задавались подвійною точністю. В програмі ANSYS Fluent було вибрано стандартну двопараметричну  $k - \varepsilon$  модель турбулентності. Дана модель має три модифікації (стандартна, RNG і Realizable). В полі опцій моделей турбулентності було вибрано модифікацію Realizable.

Модель турбулентності  $k - \varepsilon$  не дає змоги повною мірою змодельовати ефекти, які відбуваються поблизу стінок. Тому для якісного моделювання течій поблизу стінки в програмі ANSYS Fluent застосовуються пристінні функції. Вибиралась пристінна функція Enhanced Wall treatment – розширене пристінне моделювання.

З бази даних матеріалів ANSYS Fluent вибиралась природний газ і присвоювався розрахунковій сітці. Для розв'язання задач газодинаміки треба враховувати стискуваність газу. Тому задавалась залежність густини газу від параметрів потоку. Для цього в меню Materials в списку Density вибиралась пункт Real-gas. При цьому до розв'язуваних рівнянь автоматично додається рівняння енергії (Energy) і під час задавання граничних умов треба задавати температуру газу. Як матеріал стінки з бази даних матеріалів ANSYS Fluent вибиралась сталь.

Для дослідження динаміку руху газу фасонними елементами обв'язки компресорної станції задавались наступні граничні умови. На вході в фасонний елемент задавалась масова витрата Mass flow inlet, а на виході тиск Pressure outlet. При такому задаванні граничних умов турбулентності на вході в фасонний елемент на вході приймається рівномірний в перерізі розподіл газового потоку з типовою турбулентною еп'юрою швидкостей потоку газу. Крім задавання масової витрати на вході в вікні Mass flow inlet задавалась інтенсивність турбулентності (Intensity) 5 %, гідравлічний діаметр (Hydraulic Diameter) і температура газу на вході. Під час задавання тиску на виході в вікні Pressure outlet також задавалась інтенсивність турбулентності (Intensity) 5 %, гідравлічний діаметр (Hydraulic Diameter) і температура газу на виході. Як правило, інтенсивність турбулен-

тності не перевищує 20 %, але в більшості випадків знаходиться в інтервалі від 1 до 10 %. Для інтенсивності турбулентності 5 % потік вважається повністю турбулентним.

Також задавалась гранична умова стінки (Wall) з задаванням коефіцієнта еквівалентної шорсткості труб  $h_s = 0,03$  мм.

Після задавання граничних умов налаштувались параметри вирішувача. В дереві проекту вибиралась вкладка Solution methods, де в зоні Pressure-Velocity Coupling вибиралась алгоритм зв'язку рівняння руху газу і нерозривності. Вибирався алгоритм Coupled, який вважається окремим видом вирішувача Pressure-based coupled. Для зв'язування полів швидкості і тиску застосовується алгоритм розщеплення, а для решти параметрів – алгоритм установа. Цей алгоритм дає змогу отримати якісні стійкі результати практично для усіх класів задач. Для покращення стійкості розв'язування число Куранта (Courant number) треба зменшити до 50. Також під час налаштування параметрів вирішувача для всіх рівнянь вибиралась другий порядок точності.

Рівняння Нав'є-Стокса вирішуються числовим методом. При цьому диференціальні рівняння в довільному вузлі сітки замінюються алгебраїчними рівняннями-аналогами, які описують зміну змінної між декількома сусідніми точками. Рівняннями-аналоги розв'язувались ітераційним методом. Після кожної ітерації розраховуються деякі значення змінних. Вони підставляються в вихідні рівняння, записані в вигляді  $f(p, T, \rho, x, y, z, v, w, \dots) = 0$ . Оскільки розв'язок є приблизним (так як розв'язується алгебраїчний аналог, а не диференціальне рівняння), то під час підстановки результатів розрахунків отримується, що  $f(p, T, \rho, x, y, z, v, w, \dots) = R$ . Величина  $R$  називається неув'язкою і є критерієм, за яким роблять висновок про процес розв'язування. Очевидно, що, чим ближче значення  $R$  до нуля, тим ближчий розв'язок дискретного аналога до розв'язку вихідного диференціального рівняння.

Розв'язок задачі можна рахувати закінченим у разі виконання наступних умов:

- різниця витрат робочого тіла між вхідною і вихідною границею наближається до нуля і мало змінюється від ітерації до ітерації;

- неув'язки всіх рівнянь під час розрахунку досягають значень менше рекомендованої граници;

- неув'язки всіх рівнянь під час розрахунку суттєво не змінюються.

Для дослідження динаміку руху газу фасонними елементами лінійної частини газопроводів неув'язка за всіма рівняннями, крім рівнянь енергії задавалась  $R = 0,0001$ . Для рівнянь енергії неув'язка задавалась  $R = 1 \cdot 10^{-6}$ .

Після налаштування параметрів вирішувача здійснювалась гібридна ініціалізація.

Повна збіжність ітераційного процесу досягалась приблизно за однакову кількість ітерацій – 200. Така кількість ітерацій виконувалась близько півтори години процесором Intel Core i3, (частота 2,2 ГГц, оперативної пам'яті 4 ГБ).

Розглянемо ділянку обв'язки компресорної станції на вході в місці встановлення зварного трійника 1 з підсилюючими накладками (рис. 1), де газ рухається магістраллю трійника і з магістралі увесь потік спрямовується в відвід трійника. Трійник рівнопрохільний з зовнішнім діаметром магістралі та відводу  $D_{3.м} = D_{3.відв} = 1420$  мм і номінальною товщиною стінки магістралі та відводу  $\delta_{н.м} = \delta_{н.відв} = 28$  мм. Внутрішній діаметр магістралі та відводу  $D_{R.м} = D_{B.відв} = 1364$  мм. Геометрія трійника відповідає ОСТ 102-61 [6]. Фасонний елемент був накреслений з прилеглими ділянками трубопроводу довжиною 3 м і зовнішнім діаметром  $D_3 = 1420$  мм. Товщина стінки труб розраховувалась, після чого з технічних умов вибирались труби, номінальна товщина яких  $\delta_n = 18,7$  мм. Внутрішній діаметр труб  $D_B = 1382,6$  мм і він рівний гідравлічному діаметру, який задавався в ANSYS Fluent.

Для дослідження динаміку руху газу трійником 1 обв'язки компресорної станції (рис. 1), де газ рухається магістраллю трійника і з магістралі увесь потік спрямовується у відвід трійника в препроцесорі ANSYS Fluent задавались такі граничні умови (рис. 4, а):

1) вхід:

- масова витрата  $M_{ex} = 697,9$  кг/с;
- інтенсивність турбулентності 5 %;
- гідравлічний діаметр  $D_{ex} = 1,3826$  м;
- температура газу  $T_{ex} = 297$  К;

2) вихід:

- тиск  $P_{вих} = 4930600$  Па;
- інтенсивність турбулентності 5 %;
- гідравлічний діаметр  $D_{вих} = 1,3826$  м;
- температура газу  $T_{вих} = 297$  К.

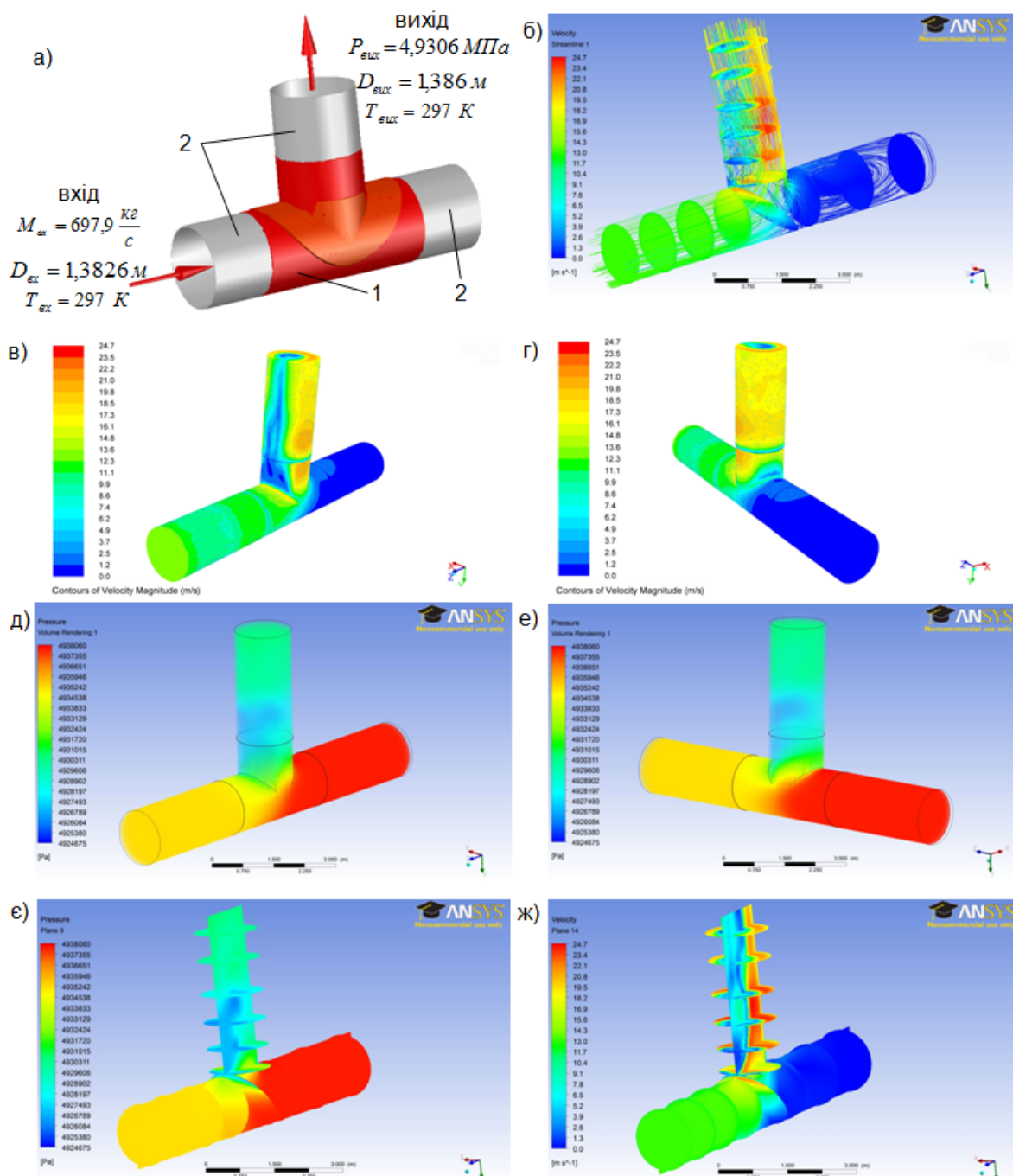
Результати розрахунків були візуалізовані в постпроцесорах програмних комплексів ANSYS Fluent, ANSYS CFX, що дало змогу побачити структуру потоків газу в рівнопрохільному трійнику на вході компресорної станції і зібрати вичерпні дані про нього. Було побудовано лінії току і поля швидкостей в поперечних

перерізах (рис. 4, б), поля модуля швидкості на контурах (рис. 4, в, г), заливка тиску в внутрішній порожнині (рис. 4, д, е), поля тиску (рис. 4, є) та модуля швидкості (рис. 4, ж) в площинах горизонтального повздовжнього та поперечних перерізів рівнопрохільного трійника обв'язки компресорної станції. Вибравши кнопку Probe на панелі інструментів програмного комплексу ANSYS CFX, визначали точні значення швидкості чи тиску в будь-якій точці на полі модуля швидкості або тиску.

За результатами розрахунку в програмному комплексі ANSYS Fluent було визначено, що на вході у магістраль трійника швидкість потоку газу вздовж осі складає  $v_{ex} = 13,1$  м/с. Від осі потоку в напрямі стінки відбувається незначне зниження швидкості потоку, а біля стінки швидкість потоку газу різко знижується. Під час проходження рівнопрохільним трійником газовий потік змінює свій напрям і перетікає з основної магістралі у відвід трійника, в результаті чого утворюється складна картина руху. Відбувається перебудова профілю швидкостей як в повздовжньому, так і в поперечних перерізах (рис. 4, б, в, г, ж). При цьому незначна частина газового потоку продовжує рухатись далі, за інерцією, магістраллю трійника і привареною до неї трубою біля стінки з сторони відводу, закручується і повертається назад в основний потік рухаючись біля стінки навпроти відводу (рис. 4, б). Потік газу, який перетікає у відвід рівнопрохільного трійника, і у відводі і у привареній до нього трубі рухається в основному вздовж правої стінки (рис. 4, б, в, г, ж). Найбільша швидкість газового потоку спостерігається вздовж правої стінки привареної до відводу трійника труби на віддалі 0,6 м від відводу і складає 24 м/с. В пристінному шарі в цьому місці швидкість потоку складає 18 м/с. Біля протилежної стінки відбувається значне завихрення газового потоку з циркуляційним реверсним рухом газу, що зумовлене відриванням потоку від стінки в місці приварювання відводу до магістралі трійника. Швидкість газу в місці завихрення складає 2-7 м/с. Перехід до рівномірного профілю швидкості захоплює прямолінійну ділянку трубопроводу значної довжини до 8 м. Таким чином, у відводі трійника з правого боку виникає конфузний ефект, а з лівого – дифузний.

Тиск на виході з відводу трійника задавався  $P_{вих} = 4930600$  Па, а за результатами розрахунку було встановлено, що на вході в магістраль трійника він складає  $P_{ex} = 4935244$  Па. Отже перепадом тиску на рівнопрохільному трійнику обв'язки компресорної станції, де газ рухається магістраллю трійника і з магістралі увесь потік направляється у відвід трійника, складає  $\Delta P = 4644$  Па. Тоді за цим перепадом тиску та швидкістю газу на вході у магістраль трійника було розраховано коефіцієнт місцевого опору відводу, який склав  $\xi = 1,35$ .

Розглянемо ділянку обв'язки компресорної станції на вході в місці встановлення відводу 2



1 – трійник зварний рівнопрохідний з підсилюючими накладками 1420×28 – 1420×28 (ОСТ 102-61 [6]);  
2 – труба 1420×18,7;

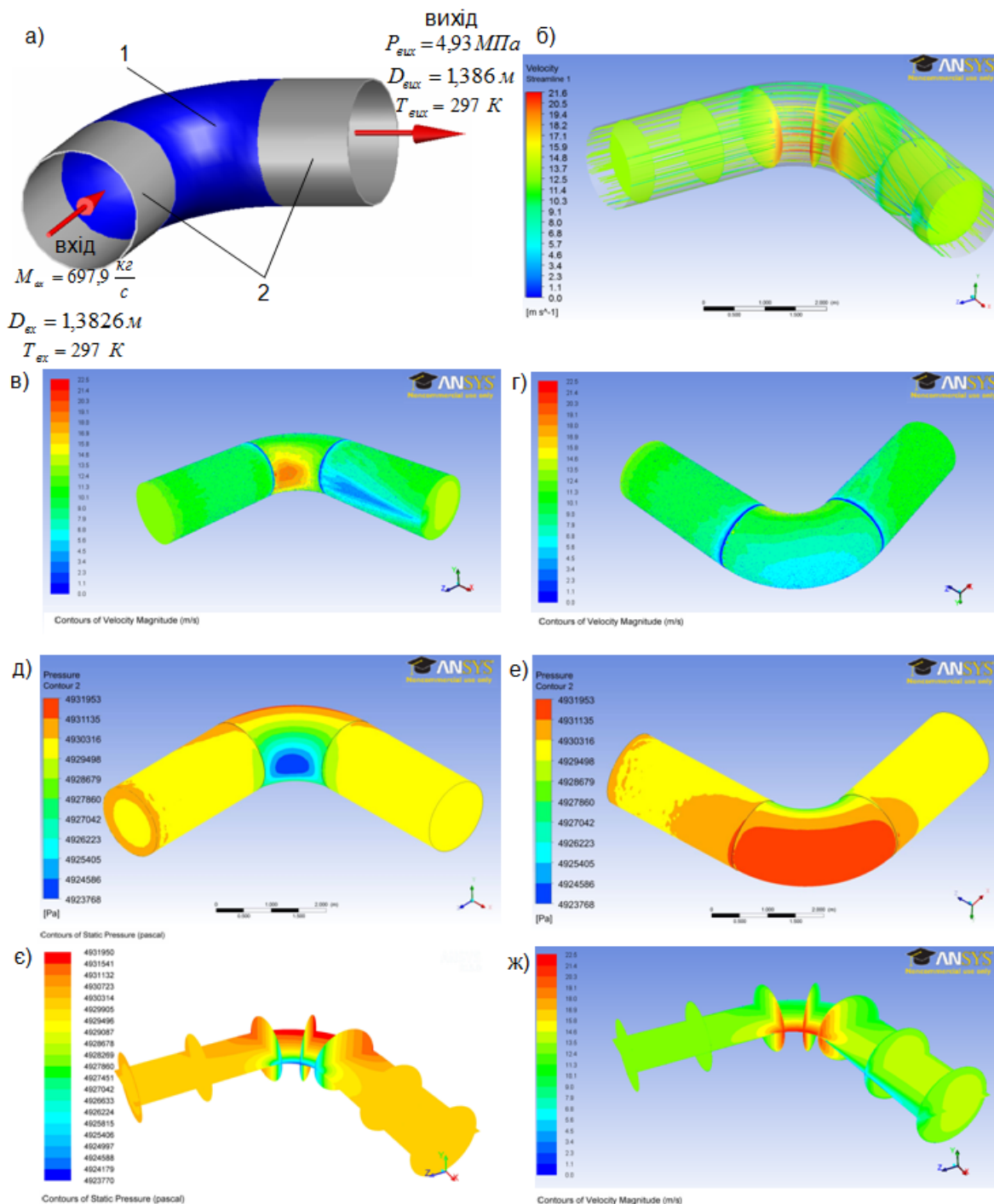
- а) – розрахункова схема; б) – лінії течії і поля швидкостей в поперечних перерізах;
- в, г) – поля модуля швидкості на контурах; д, е) – заливка тиску у внутрішній порожнині;
- е) – поля тиску в площинах горизонтального повздожнього та поперечних перерізів;
- ж) – поля модуля швидкості в площинах горизонтального повздожнього та поперечних перерізів

**Рисунок 4 – Результати позрахунків динаміки руху газу рівнопрохідним трійником на вході компресорної станції, де газ рухається магістраллю трійника, і з магістралі увесь потік спрямовується у відвід трійника**

з поворотом на 90° (рис. 1). Зовнішній діаметр відводу  $D_{з.відв} = 1420$  мм, номінальна товщина стінки відводу  $\delta_{н.відв} = 24$  мм, внутрішній діаметр відводу  $D_{в.відв} = 1372$  мм. Геометрія відводу відповідає ГазТУ 102-488/1 [7]. Фасонний елемент був накреслений з прилеглими ділянками трубопроводу довжиною 3 м і зовнішнім

діаметром  $D_3 = 1420$  мм. Товщина стінки труб розраховувалась, після чого з технічних умов вибирались труби, номінальна товщина яких  $\delta_n = 18,7$  мм. Внутрішній діаметр труб  $D_B = 1382,6$  мм і він рівний гідравлічному діаметру, який задавався в ANSYS Fluent.





1 – відвід 90° 1420×24 (ГазТУ 102-488/1 [7]); 2 – труба 1420×18,7;  
 а) – розрахункова схема; б) – лінії течії і поля швидкостей в поперечних перерізах; в, г) – поля модуля швидкості в внутрішній порожнині; д, е) – поля тиску на контурах; е) – поля тиску в площинах горизонтального повздожнього та поперечних перерізів; ж) – поля модуля швидкості в площинах горизонтального повздожнього та поперечних перерізів

**Рисунок 5 – Результати розрахунків динаміки пуху газу відомом на вході компресорної станції**

Для дослідження динаміку вух газу відомом 2 обв'язки компресорної станції (рис. 1) в препроцесорі ANSYS Fluent задавались наступні граничні умови (рис. 5, а):

1) вхід:

- масова витрата  $M_{вх} = 697,9 \text{ кг/с}$ ;
- інтенсивність турбулентності 5 %;

- гідравлічний діаметр  $D_{вх} = 1,3826 \text{ м}$ ;
- температура газу  $T_{вх} = 297 \text{ К}$ ;
- 2) вихід:
- тиск  $P_{вих} = 4,93 \text{ МПа}$ ;
- інтенсивність турбулентності 5 %;
- гідравлічний діаметр  $D_{вих} = 1,3826 \text{ м}$ ;

- температура газу  $T_{вих} = 297 K$ .

Результати розрахунків були візуалізовані в постпроцесорах програмних комплексів ANSYS Fluent, ANSYS CFX, що дало змогу побачити структуру потоку газу в відводі на вході компресорної станції і зібрати вичерпні дані про нього. Було побудовано лінії току і поля швидкостей в поперечних перерізах відводу (рис. 5, б), поля модуля швидкості (рис. 5, в, з) та тиску (рис. 5, д, е) на контурах, поля тиску (рис. 5, е) та модуля швидкості (рис. 5, ж) в площинах горизонтального повздовжнього та поперечних перерізів відводу обв'язки компресорної станції.

Як видно з рис. 5, під час руху газового потоку відводом обв'язки компресорної станції з поворотом на кут  $90^\circ$  утворюється складна картина руху. За результатами розрахунку в програмному комплексі ANSYS Fluent було визначено, що на вході у відвід швидкість потоку газу вздовж осі складає  $v_{ex} = 13,1 м/с$ . Від осі потоку в напрямі стінки відбувається незначне зниження швидкості потоку, а біля стінки швидкість потоку газу різко знижується.

У відводі відбувається перебудова профілю швидкостей як в повздовжньому, так і в поперечних перерізах (рис. 5, б, ж). Вздовж увігнутого боку потік пришвидшується до  $21 м/с$  (рис. 5, б, в, ж), а вздовж опуклого – уповільнюється до  $8 м/с$  (рис. 5, з). Протилежна картина спостерігається на виході з відводу – вздовж увігнутого боку потік уповільнюється до  $6 м/с$  (рис. 5, в, ж), а вздовж опуклого пришвидшується до  $14 м/с$  (рис. 5, ж). Таким чином, поблизу опуклого боку відводу виникає дифузорний ефект, а поблизу увігнутого – конфузорний. В місці виходу потоку із відводу на внутрішній стінці виникає дифузорний ефект, а на зовнішній – конфузорний. Перехід до рівномірного профілю швидкості за відводом захоплює прямолінійну ділянку трубопроводу значної довжини до  $5 м$ . За лініями течії було помічено, що на виході відводу потік із бічних (верхніх і нижніх) ділянок відводу перетікає в сторону дифузорної ділянки біля внутрішньої стінки (рис. 5, б). В місці закінчення дифузорної ділянки можливе зіткнення частинок, які переносяться потоком, з стінкою, привареною до відводу труби. Така структура потоку газу в відводі може свідчити, що ерозійне зношування стінки відбувається не тільки з опуклого боку відводу, але і з увігнутого на віддалі  $2 - 2,5 м$  від місця виходу газу з відводу. Причому з увігнутого боку зношується не відвід, а приварена до нього труба, товщина стінки якої менша, ніж товщина стінки відводу.

Як видно з полів тиску (рис. 5, д, е, є), тиск у відводі розподілений нерівномірно. Структура потоку в відводі визначається збільшенням тиску в напрямі від увігнутого до опуклого боку відводу. Відбувається зниження тиску біля увігнутого боку відводу до  $4923768 Pa$  та підвищення тиску біля опуклого боку до  $4931953 Pa$  (рис. 5, д, е, є). Такий нерівномірний розподіл тиску впливає на напружений стан відводу.

Тиск на виході з відводу задавався  $P_{вих} = 4930000 Pa$ , а за результатами розрахунку було встановлено, що на вході він складає  $P_{ex} = 4930317 Pa$ . Отже комп'ютерним моделюванням в програмному комплексі ANSYS Fluent встановлено, що перепад тиску на відводі  $1420 \times 24 мм$  обв'язки компресорної станції складає  $\Delta P = 317 Pa$ . Тоді за цим перепадом тиску та швидкістю газу на вході у відвід було розраховано коефіцієнт місцевого опору відводу, який склав  $\xi = 0,09$ .

Розглянемо ділянку обв'язки компресорної станції на виході блоку очищення газу в місці встановлення зварного трійника з підсилюючими накладками (рис. 1), де газ рухається відводом трійника і з відводу спрямовується у дві сторони магістралі трійника (в сторону ГПА № 1 і ГПА № 2). Зовнішній діаметр і номінальна товщина стінки магістралі та відводу трійника відповідно рівні  $D_{3,m} = 1020 мм$ ,  $D_{3,відв} = 529 мм$ ,  $\delta_{н,m} = 18 мм$ ,  $\delta_{н,відв} = 10 мм$ . Тоді внутрішній діаметр магістралі та відводу трійника відповідно рівні  $D_{B,m} = 984 мм$ ,  $D_{B,відв} = 509 мм$ . Геометрія трійника відповідає ОСТ 102-61 [6]. Фасонний елемент був накреслений з прилеглими ділянками трубопроводу. Довжина прилеглих до магістралі ділянок трубопроводу  $2,5 м$ , а зовнішній діаметр, номінальна товщина стінки і внутрішній діаметр відповідно рівні  $D_3 = 1020 мм$ ,  $\delta_n = 12,3 мм$ ,  $D_B = 995,4 мм$ . Довжина прилеглої до відводу ділянки трубопроводу  $1,7 м$ , а зовнішній діаметр, номінальна товщина стінки і внутрішній діаметр відповідно рівні  $D_3 = 529 мм$ ,  $\delta_n = 7 мм$ ,  $D_R = 515 мм$ . Внутрішні діаметри прилеглих до трійника ділянок трубопроводу рівні гідравлічним діаметрам, які задавалися в ANSYS Fluent.

Для дослідження динаміки руху газу трійником 3 обв'язки компресорної станції (рис. 1), де газ рухається відводом трійника і з відводу направляєється у дві сторони магістралі трійника в препроцесорі ANSYS Fluent задавалися наступні граничні умови (рис. 6, а):

1) вхід:

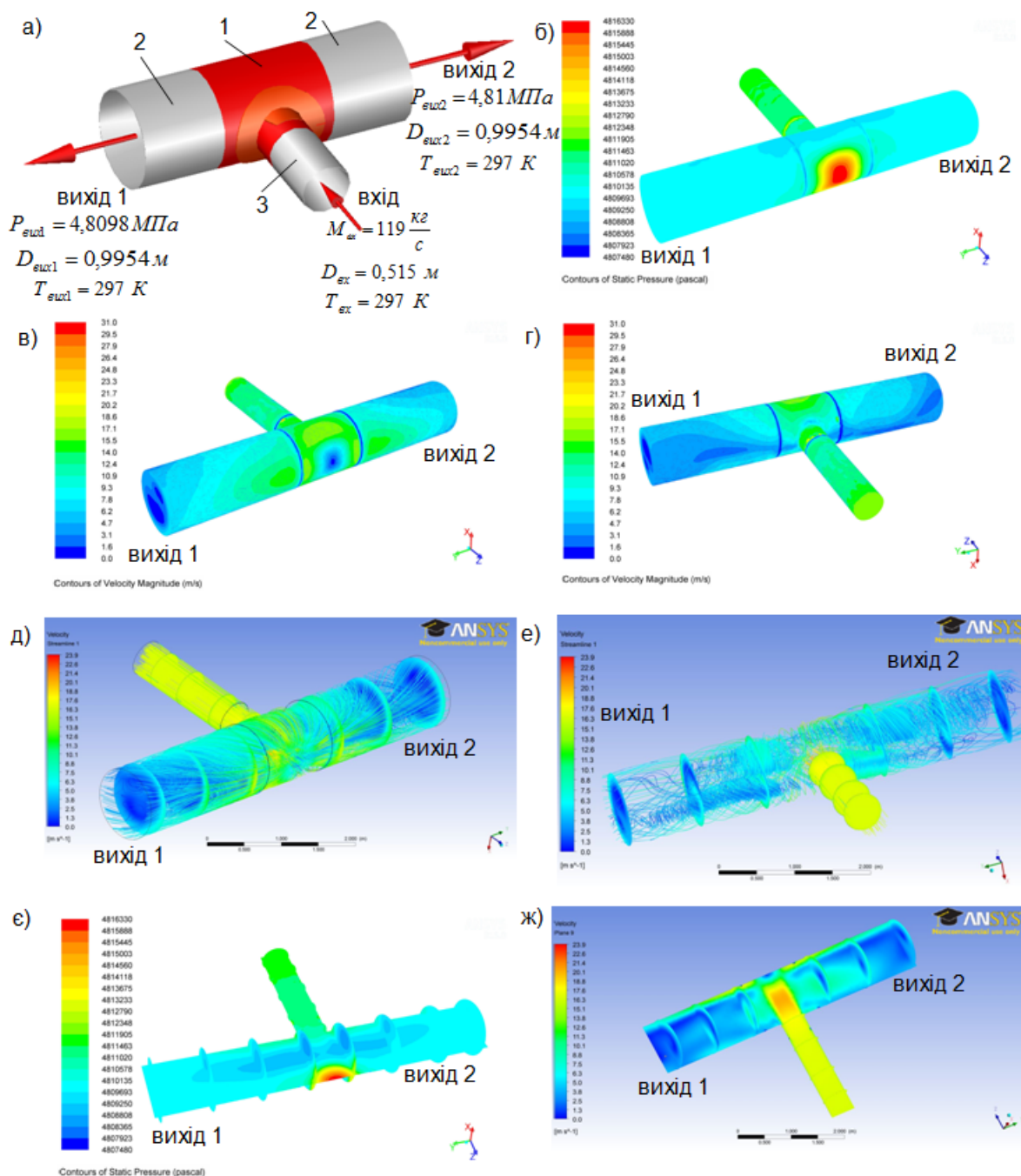
- масова витрата  $M_{ex} = 119 кг/с$ ;
- інтенсивність турбулентності 5 %;
- гідравлічний діаметр  $D_{ex} = 0,515 м$ ;
- температура газу  $T_{ex} = 297 K$ ;

2) вихід 1:

- тиск  $P_{вих1} = 4809800 Pa$ ;
- інтенсивність турбулентності 5 %;
- гідравлічний діаметр  $D_{вих1} = 0,9954 м$ ;
- температура газу  $T_{вих1} = 297 K$ ;

3) вихід 2:

- тиск  $P_{вих2} = 4810000 Pa$ ;
- інтенсивність турбулентності 5 %;
- гідравлічний діаметр  $D_{вих2} = 0,9954 м$ ;
- температура газу  $T_{вих2} = 297 K$ .



1 – трійник зварний з підсилюючими накладками 1020×18 – 529×10 (ОСТ 102-61 [6]);  
 2 – труба 1020×12,3; 3 – труба 529×7;  
 а) – розрахункова схема; б) – поля тиску на контурах; в, з) – поля модуля швидкості на контурах;  
 д), е) – лінії течії і поля швидкостей в поперечних перерізах; є) – поля тиску в площинах горизонтального повздожнього та поперечних перерізів; ж) – поля модуля швидкості в площинах горизонтального повздожнього та поперечних перерізів

**Рисунки 6 – Результати розрахунків динаміки пуху газу трійником об’язки компресорної станції на виході блоку очищення, де газ рухається відводу трійника і з відводу спрямовується у дві сторони магістралі трійника**

Для визначення тиску на виходах магістралі трійника (рис. 6, а) попередньо розраховували, яка частина потоку (масова витрата) з трійника 3 спрямовується в сторону ГПА № 1, а яка в сторону ГПА № 2 (рис. 1). Знаючи масову витрату на виходах магістралі трійника (рис. 6, а) в програмному комплексі ANSYS Fluent розраховували трійник для різних тисків на виході 1

і виході 2 магістралі трійника до тих пір, поки не було визначено, при яких тисках на виході магістралі трійника масові витрати будуть рівні попередньо розрахованим. Такі тиски були рівні  $P_{вих1} = 4809800 \text{ Па}$ ,  $P_{вих2} = 4810000 \text{ Па}$ . Відповідні їм масові витрати склали  $M_{вих1} = 70,4 \text{ кг/с}$ ,  $M_{вих2} = 48,6 \text{ кг/с}$ .

Результати розрахунків були візуалізовані в постпроцесорах програмних комплексів ANSYS Fluent, ANSYS CFX, що дало змогу побачити структуру і зібрати вичерпні дані про потік газу в трійнику з об'язки компресорної станції (рис. 1), де газ рухається відводом трійника і з відводу спрямовується у дві сторони магістралі трійника. Було побудовано поля тиску (рис. 6, б) та модуля швидкості (рис. 6, в, г) на контурах, лінії течії і поля швидкостей в поперечних перерізах трійника (рис. 6, д, е), поля тиску (рис. 6, е) та модуля швидкості (рис. 6, ж) в площинах горизонтального повздовжнього та поперечних перерізів трійника об'язки компресорної станції.

За результатами розрахунку в програмному комплексі ANSYS Fluent було визначено, що на вході у відвід трійника швидкість потоку газу вздовж осі складає  $v_{ex} = 16,6 \text{ м/с}$ . Від осі потоку в напрямі стінки відбувається незначне зниження швидкості потоку, а біля стінки швидкість потоку газу знижується різко. З відводу трійника газовий потік перетікає у магістраль трійника, причому до входу у відвід трійника газовий потік починає прискорюватись. Таке прискорення газового потоку продовжується до повздовжньої осі магістралі трійника, де швидкість потоку досягає  $20,2 \text{ м/с}$  (рис. 6, г, ж). Отже, від входу у відвід трійника до осі магістралі трійника має місце конфузорний ефект. Починаючи з осі магістралі трійника газовий потік, який перетік з відводу трійника, починає сповільнюватись (відбувається дифузорний ефект) і на віддалі 0,2-0,3 м від стінки магістралі трійника навпроти відводу газовий потік в магістралі трійника розходиться в різні сторони на кут  $360^\circ$  в результаті чого його швидкість знижується до  $10 \text{ м/с}$  (рис. 6, д, ж). За місцем розходження газового потоку біля стінки магістралі трійника навпроти відводу швидкість потоку знижується до  $1 \text{ м/с}$  (виникає своєрідний “застійне склепіння”) (рис. 6, ж). Газовий потік, який розійшовся в різні сторони в магістралі трійника поверхнею “застійного склепіння” направляється до стінок магістралі трійника, де прискорюється до  $16,5 \text{ м/с}$  (рис. 6, д, ж). За лініями течії було помічено, що газовий потік від основи “застійного склепіння” рухається в усіх напрямках вздовж стінок магістралі трійника (на кут  $360^\circ$ ) (рис. 6, д, е).

Таким чином, фактично весь газовий потік у магістралі трійника вздовж стінки по обидві сторони від відводу трійника (площиною симетрії є площина повздовжнього перерізу трійника) рухається в сторону відводу під різними кутами (за винятком незначної частинки потоку, яка рухається в різні сторони від відводу трійника вздовж твірної магістралі трійника, розміщеної навпроти відводу) (рис. 6, д, е). Наблизившись до твірної магістралі трійника, розміщеної з сторони відводу, газовий потік, який рухався в сторону відводу з однієї сторони відводу (площиною симетрії є площина повздовжнього перерізу магістралі і відводу трійника), зустрічається з газовим потоком, який рухався з другої сторони відводу, в результаті

чого відбувається закручування газового потоку, і він розділяється на два закручені потоки (рис. 6, е), які рухаються в сторону ГПА № 1. Аналогічне розділення і закручування потоку газу відбувається і в напрямі ГПА № 2 (рис. 6, е). Фактично в одному поперечному перерізі магістралі трійника чи труби, привареної до нього, є два закручені потоки, які займають по половині площі поперечного перерізу. Швидкість закрученого потоку газу значно знижується до  $1-5 \text{ м/с}$ .

Як видно з полів тиску (рис. 6, б, е), якщо газ рухається відводом трійника і з відводу спрямовується у дві сторони магістралі трійника, то тиск у трійнику розподілений нерівномірно. На вході у відвід трійника тиск складає  $4811530 \text{ Па}$  (рис. 6, е). Вздовж відводу він зменшується до  $4810810 \text{ Па}$  в місці приварювання відводу до магістралі трійника. В магістралі трійника відбувається падіння тиску, особливо вздовж осі, яка проходить центром закручених потоків газу, до  $4808390 \text{ Па}$  (рис. 6, е). З полів тиску було помічено, що в “застійному склепінні”, розміщеному в магістралі трійника біля стінки навпроти відводу відбувається суттєве збільшення тиску до  $4816330 \text{ Па}$  (рис. 6, б, е).

Розглянемо ділянку об'язки компресорної станції на виході ГПА № 1 (рис. 1) в місці встановлення зварного трійника 4 з підсилюючими накладками, де газ рухається відводом трійника і з відводу увесь потік спрямовується в одну сторону магістралі трійника. Трійник рівнопрохідний з зовнішнім діаметром магістралі та відводу  $D_{3m} = D_{3відв} = 1020 \text{ мм}$  і номінальною товщиною стінки магістралі та відводу  $\delta_{н.м} = \delta_{н.відв} = 20 \text{ мм}$ . Внутрішній діаметр магістралі та відводу  $D_{Rm} = D_{Bвідв} = 980 \text{ мм}$ . Геометрія трійника відповідає ОСТ 102-61 [6]. Фасонний елемент був накреслений з прилеглими ділянками трубопроводу довжиною 3 м і зовнішнім діаметром  $D_3 = 1020 \text{ мм}$ . Товщина стінки труб розраховувалась, після чого з технічних умов вибирались труби, номінальна товщина яких становить  $\delta_n = 12,3 \text{ мм}$ . Внутрішній діаметр труб  $D_B = 995,4 \text{ мм}$  і він рівний гідравлічному діаметру, який задавався в ANSYS Fluent.

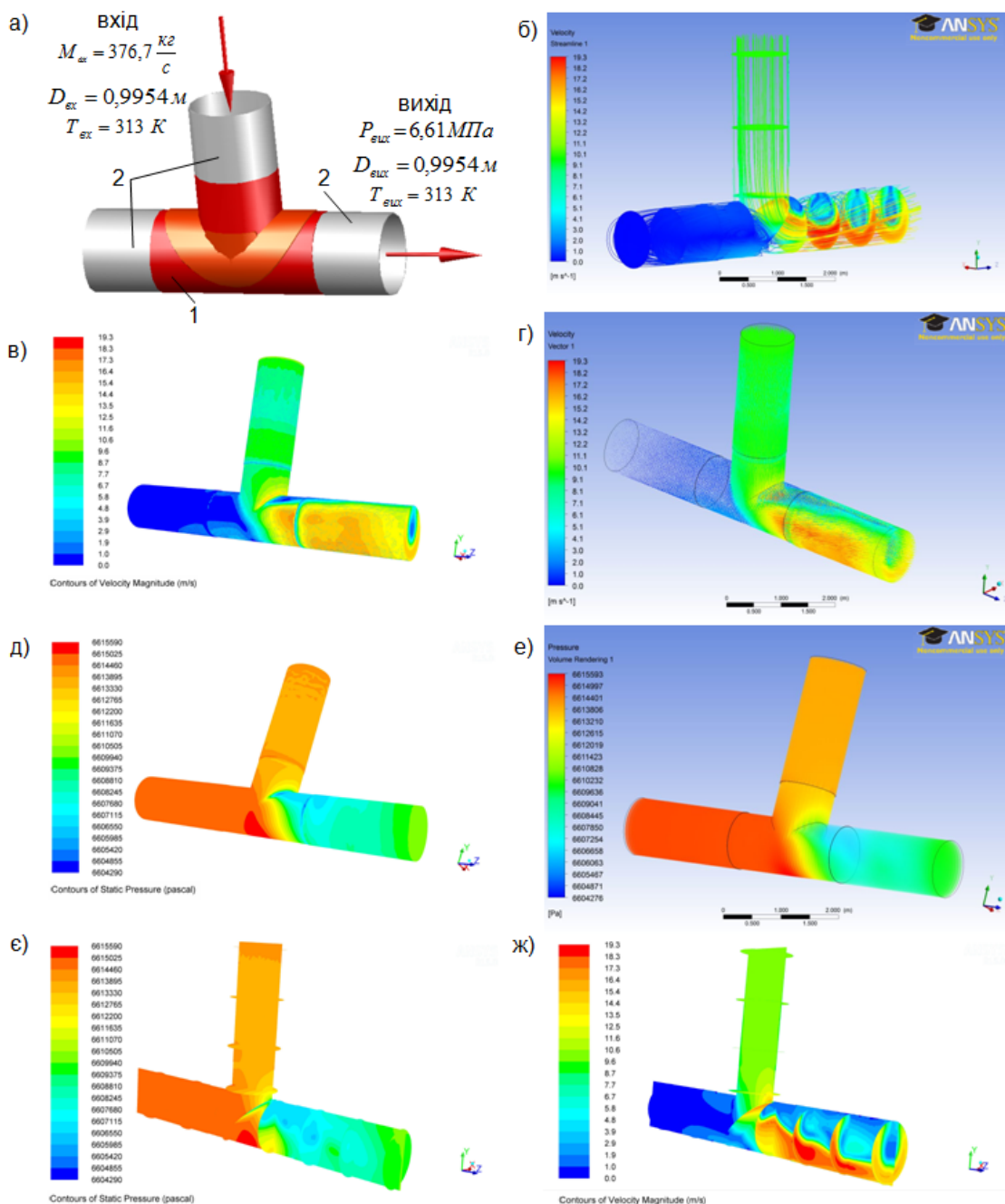
Для дослідження динаміки руху газу трійником 4 об'язки компресорної станції (рис. 1), де газ рухається відводом трійника і з відводу увесь потік спрямовується в одну сторону магістралі трійника в препроцесорі ANSYS Fluent задавались наступні граничні умови (рис. 7, а):

1) вхід:

- масова витрата  $M_{ex} = 376,7 \text{ кг/с}$ ;
- інтенсивність турбулентності 5 %;
- гідравлічний діаметр  $D_{ex} = 0,9954 \text{ м}$ ;
- температура газу  $T_{ex} = 313 \text{ К}$ ;

2) вихід:

- тиск  $P_{вих} = 6,61 \text{ МПа}$ ;
- інтенсивність турбулентності 5 %;
- гідравлічний діаметр  $D_{вих} = 0,9954 \text{ м}$ ;
- температура газу  $T_{вих} = 313 \text{ К}$ .



1 – трійник зварний рівнопрохідний з підсилюючими накладками 1020×20 – 1020×20 (ОСТ 102-61 [6]);  
 2 – труба 1020×12,3;

а) – розрахункова схема; б) – лінії течії і поля швидкостей в поперечних перерізах;  
 в) – поля модуля швидкості на контурах; г) – вектори швидкості; д) – поля тиску на контурах;  
 е) – заливка тиску в внутрішній порожнині; е) – поля тиску в площинах горизонтального  
 повздожнього та поперечних перерізів; ж) – поля модуля швидкості в площинах горизонтального  
 повздожнього та поперечних перерізів

**Рисунок 7 – Результати розрахунків динаміки руху газу рівнопрохідним трійником на виході ГПА № 1, де газ рухається відводу трійника, і з відводу увесь потік спрямовується у одну сторону магістралі трійника**

Результати розрахунків були візуалізовані в постпроцесорах програмних комплексів ANSYS Fluent, ANSYS CFX, що дало змогу побачити структуру потоків газу в рівнопрохідному трійнику об'язки компресорної станції на виході ГПА № 1 і зібрати вичерпні дані про нього. Було побудовано лінії течії і поля швидкостей в поперечних перерізах (рис. 7, б), поля

модуля швидкості на контурах (рис. 7, в), вектори швидкості (рис. 7, г), поля тиску на контурах (рис. 7, д), заливка тиску в внутрішній порожнині (рис. 7, е), поля тиску (рис. 7, е) та модуля швидкості (рис. 7, ж) в площинах горизонтального повздожнього та поперечних перерізів рівнопрохідного трійника на виході ГПА № 1 компресорної станції.

За результатами розрахунку в програмному комплексі ANSYS Fluent було визначено, що на вході у відвід трійника швидкість потоку газу вздовж осі складає  $v_{ex} = 10 \text{ м/с}$ . Від осі потоку в напрямі стінки відбувається незначне зниження швидкості потоку, а біля стінки швидкість потоку газу різко знижується. Під час проходження трійником газовий потік змінює свій напрям і перетікає з відводу у праву сторону магістралі трійника в результаті чого утворюється складна картина руху. Відбувається перебудова профілю швидкостей як в повздовжньому, так і в поперечних перерізах (рис. 7, б, в, г, ж). При цьому незначна частина газового потоку в нижній частині магістралі трійника навпроти відводу перетікає в ліву сторону магістралі трійника, де закручується і повертається в основний потік верхньою частиною магістралі трійника (рис. 7, б). Потік газу, який перетікає у праву сторону магістралі трійника, у магістралі і у привареній до неї трубі рухається, в основному, вздовж стінки навпроти відводу (рис. 7, б, в, г, ж). При цьому найбільша швидкість газового потоку, яка складає  $18,5 \text{ м/с}$ , спостерігається вздовж нижньої стінки магістралі трійника в місці виходу з магістралі труби та вздовж нижньої стінки, привареної до магістралі труби на віддалі  $1,8 \text{ м}$  (рис. 7, ж). В пристінному шарі в цьому місці швидкість потоку складає  $16,8 \text{ м/с}$ . Біля протилежної стінки відбувається значне завихрення газового потоку з циркуляційним реверсним рухом газу, що зумовлене відриванням потоку від стінки в місці приварювання відводу до магістралі трійника (рис. 7, б). Швидкість газу в місці завихрення складає  $0,5\text{-}6 \text{ м/с}$  (рис. 7, ж). Перехід до рівномірного профілю швидкості захоплює прямолинійну ділянку трубопроводу значної довжини до  $10 \text{ м}$ . Таким чином, у магістралі трійника з правого боку від відводу у верхній частині виникає дифузорний ефект, а в нижній – конфузорний.

Як видно з полів тиску (рис. 7, д, е) та заливки тиску в внутрішній порожнині (рис. 7, д, е), тиск у трійнику розподілений нерівномірно. На вході в відвід трійника тиск складає  $6613906 \text{ Па}$ . Вздовж вілволу трійника відбувається незначне падіння тиску – до  $6613660 \text{ Па}$ . В лівій стороні магістралі трійника, куди перетікає незначна частина газового потоку, яка закручується і повертається назад в основний потік, тиск є практично сталим і складає  $6614900 \text{ Па}$  (поступово збільшується на декілька Паскаль). З полів та заливки тиску було помічено, що в місці, де відбувається розходження газового потоку (незначна частина газового потоку перетікає в ліву сторону магістралі трійника, а основний потік в праву сторону), утворюється “застійне склепіння” (як і в трійнику, наведеному на рис. 6), де відбувається суттєве збільшення тиску до  $6615560 \text{ Па}$  (рис. 7, д, е, е). З полів модуля швидкості видно, що в “застійному склепінні” відбувається зниження швидкості газового потоку до  $0,5 \text{ м/с}$  (рис. 7, в, ж).

В правій стороні магістралі трійника і привареній до нього трубі відбувається суттєве па-

діння тиску. Причому в місці дифузорного ефекту тиск зменшується більше до  $6606080 \text{ Па}$ , а в місці конфузорного ефекту менше – до  $6608460 \text{ Па}$ . Після падіння тиску в відводі трійника відбувається незначне його підвищення в привареній до відводу трійника трубі, що зумовлено стабілізацією потоку.

Тиск на виході з магістралі трійника задавався  $P_{вих} = 6610000 \text{ Па}$ , а за результатами розрахунку було встановлено, що на вході в відвід трійника він складає  $P_{вх} = 6613906 \text{ Па}$ . Отже, перепад тиску на рівнопрохідному трійнику на виході ГПА № 1 компресорної станції, де газ рухається відводом трійника і з відводу увесь потік спрямовується у одну сторону магістралі трійника, складає  $\Delta P = 3906 \text{ Па}$ . Тоді за цим перепадом тиску та швидкістю газу на вході у магістраль трійника було розраховано коефіцієнт місцевого опору відводу, який склав  $\xi = 1,95$ .

## Висновки

За допомогою програмних комплексів ANSYS Fluent, ANSYS CFX вперше досліджено структуру потоку газу в відводах і трійниках об'язки компресорної станції конструкція та геометричні розміри яких ідентичні промисловим зразкам. Виявлено місця утворення вихорів, реверсного руху газу, відривання потоку газу від стінки досліджуваних фасонних елементів, місця виникнення конфузорних та дифузорних ефектів. За лініями течії помічено, що на виході відводу потік із бічних (верхніх і нижніх) ділянок відводу перетікає в сторону дифузорної ділянки біля внутрішньої стінки і в місці закінчення дифузорної ділянки можливе зіткнення частинок, які переносяться потоком, з стінкою, привареною до відводу труби.

Виявлено, що у трійниках, де газ з відводу спрямовується у дві сторони магістралі трійника, та у трійниках, де газ рухається відводом трійника і з відводу спрямовується у одну з сторін магістралі, виникає “застійне склепіння”, в якому відбувається суттєве зниження швидкості газового потоку та підвищення тиску.

Визначено місця відводів і трійників, де швидкість газового потоку, тиск досягає максимальних, мінімальних значень, значення швидкості газового потоку та тиску в цих місцях, місцях утворення вихорів, реверсного руху газу. Комп'ютерним моделюванням визначено коефіцієнти місцевих опорів фасонних елементів об'язки компресорної станції.

Отримані фізичні картини руху потоку газу у фасонних елементах об'язки компресорної станції дають змогу визначити місця інтенсивного зіткнення частинок, які переносяться потоком, з стінкою трубопроводу, швидкість потоку, кути атаки, тиск в місці зіткнення. Такі результати відкривають перспективу для подальшого і всебічного дослідження ерозійного зношування, напружено-деформованого стану фасонних елементів об'язки компресорної станції і прилеглих до них ділянок трубопроводу.

## Література

- 1 Дорошенко Я. В. Застосування сучасних програмних комплексів комп'ютерного моделювання для підвищення якості проектування та спорудження трубопроводів / Я. В. Дорошенко, Ю. І. Дорошенко, С. І. Тихонов // Науковий вісник ІФНТУНГ. – 2010. – № 2 (24). – С. 117-120.
- 2 Дорошенко Ю.І. Оцінювання впливу місцевих опорів на гідравлічну енерговитратність поліетиленових газових мереж [Текст] : автореф. дис. ... канд. техн. наук : 05.15.13 / Дорошенко Юлія Іванівна ; Івано-Франків. нац. техн. ун-т нафти і газу. – Івано-Франківськ, 2011. – 19 с. : рис., табл.
- 3 Homicz G. Computational fluid Dynamics Simulations of Pipe Elbow Flow / G. Homicz // New Mexico and Livermore: Sandia National Laboratories Albuquerque, Sand Report. – 2004. – 30 p.
- 4 Azimian M. Investigation of hydroabrasion in slurry pipeline elbows and T-junctions / M. Azimian, H.-J. Bart // Journal of Energy and Power Engineering. – № 8. – 2014. – P. 65-78.
- 5 Didwania M. Analysis of Turbulent Flow over a 90° Bend of Duct Using In Centralized A. C. Plant by CFD Code / M. Didwania, L. Singh, A. Malik, M. Sisodiya // Journal of Mechanical and Civil Engineering. – Volume 11, Issue 4 Ver. I (Jul- Aug). – 2014. – P. 41-48.
- 6 Отраслевой стандарт: ОСТ 102-61-81. Детали магистральных трубопроводов стальные приварные на Ру до 10,0 МПа (100 кгс/см<sup>2</sup>). Тройники сварные с усиливающими накладками. Размеры [Текст] : нормативно-технический материал. – М. : Министерство строительства предприятий нефтяной и газовой промышленности, 1981. – 32 с.
- 7 Технические условия: ГазТУ 102-488/1-05. Детали соединительные для магистральных газопроводов на Ру до 9,8 МПа (100 кгс/см<sup>2</sup>) [Текст] : нормативно-технический материал. – М. : ОАО “Трубодеталь”, 2005. – 58 с.

*Стаття надійшла до редакційної колегії*

*22.04.16*

*Рекомендована до друку  
професором Середюк М.Д.  
(ІФНТУНГ, м. Івано-Франківськ)  
канд. техн. наук Костівим В.В.  
(УМГ «Прикарпаттрансгаз»,  
м. Івано-Франківськ)*