

ОСОБЛИВОСТІ ЕКСПЛУАТАЦІЇ НАФТОВИХ ТА ОБВОДНЕНИХ ГАЗОВИХ І ГАЗОКОНДЕНСАТНИХ СВЕРДЛОВИН ІЗ ЗАСТОСУВАННЯМ ПЛУНЖЕРНОГО ПІДНІМАЧА

А.В. Угриновський, Н.С. Дячук

ІФНТУНГ, 76019, м. Івано-Франківськ, вул. Карпатська, 15, тел. (03422) 4-21-95,

e-mail: public@nung.edu.ua/

Виконано аналіз відомих типів плунжерів та технологічних схем їх застосування для експлуатації нафтових, обводнених газових і газоконденсатних свердловин. Запропонована нова конструкція плунжера. Обґрунтовано область застосування різних типів плунжерів в залежності від геолого-технологічної конструкції свердловин

Ключові слова: обводнення, вода, газ, свердловина, плунжер, амортизатор, ущільнення

Выполнен анализ известных типов плунжеров и технологических схем их применения для эксплуатации нефтяных, обводненных газовых и газоконденсатных скважин. Предложена новая конструкция плунжера. Обоснована область применения разных типов плунжеров в зависимости от геолого-технологической конструкции скважин

Ключевые слова: обводнение, вода, газ, скважина, плунжер, амортизатор, уплотнение

The analysis of the known types plunger and technological charts of their application is executed for exploitation of oil, flooded gas and condensate wells. Offered new construction plunger. Based application domain of different types plunger depending on geological and technical well construction

Keywords: irrigation, water, gas, mining hole, plunger, depreciation, compression

Аналіз експлуатації свердловин нафтогазовидобувних підприємств України свідчить, що абсолютна більшість з них відноситься до низькодебітного фонду.

Одним із способів інтенсифікації роботи низьконапірних нафтових та обводнених газових і газоконденсатних свердловин є застосування плунжерного піднімача. Плунжерний піднімач є перехідним між фонтанним і механізованими способами експлуатації свердловин. Застосування плунжерного піднімача дає змогу продовжити фактичний період експлуатації свердловин з великим вмістом рідини (нафти, газового конденсату, води) у пластовій продукції, а у разі періодичного газліфта – зменшити витрату газліфтного газу.

Основним елементом плунжерного піднімача є плунжер. Плунжер виконує роль рухомої перегородки між рідиною і газом, яка зменшує проковзування газу відносно рідини. Плунжер найпростішої конструкції являє собою пустотілий циліндр з низкою поперечних канавок на зовнішній поверхні і клапаном у нижній частині.

Типова технологічна схема плунжерного піднімача, що запропонована Американськими інженерами (рис. 1), включає колону насосно-компресорних труб, плунжер, пружини амортизатора, упор колони НКТ, фонтанні засувки, обмежувачі ходу з давачем надходження плунжера, випускний клапан, зовнішній кабель, перепускний клапан, фонтанний трійник без кільця, лубрикатор і електронний контролер [1].

Плунжерний ліфт функціонує циклічно в свердловині, яка то працює, то зупиняється. Під час зупинки, коли плунжер знаходиться знизу,

в затрубному просторі зростає тиск газу. При цьому рідина в свердловині вже майже накопичилась на завершальному етапі періоду фонтанування. Рідина накопичується біля башмака НКТ, і плунжер опускається крізь її стовп на пружину-амортизатор, де залишається протягом всього періоду наростання тиску. Тиск газу в затрубному просторі залежить від тривалості зупинки свердловини, пластового тиску і проникності пласта. Коли тиск в затрубному просторі достатньою мірою збільшиться, відкриється перепускний клапан, і свердловина почне працювати в шлейф. Газ у затрубному просторі розширюється, заповнюючи НКТ і піднімаючи плунжер разом з рідиною до гирла (частково з допомогою газу, що видобувається).

Відбір газу з пласта відбувається до тих пір, поки дебіт свердловини не зменшиться до деякого рівня, близького до значення критичного дебіту, і в стовбурі свердловини не почне скупчуватися рідина. Свердловина закривається і плунжер знову опускається на пружину-амортизатор: спочатку крізь стовп газу, а потім крізь стовп рідини, що накопичилася.

Починається період зростання тиску. Відтак за рахунок тиску газу, що накопичився в затрубному просторі, свердловина знову відкривається для роботи, плунжер разом з рідиною підіймається до гирла. Коли плунжер знаходиться на гирлі, свердловина залишається відкритою, працюючи до тих пір, поки дебіт газу не почне знижуватися. Потім свердловина закривається, і плунжер повертається на вибій — цикл повторюється.

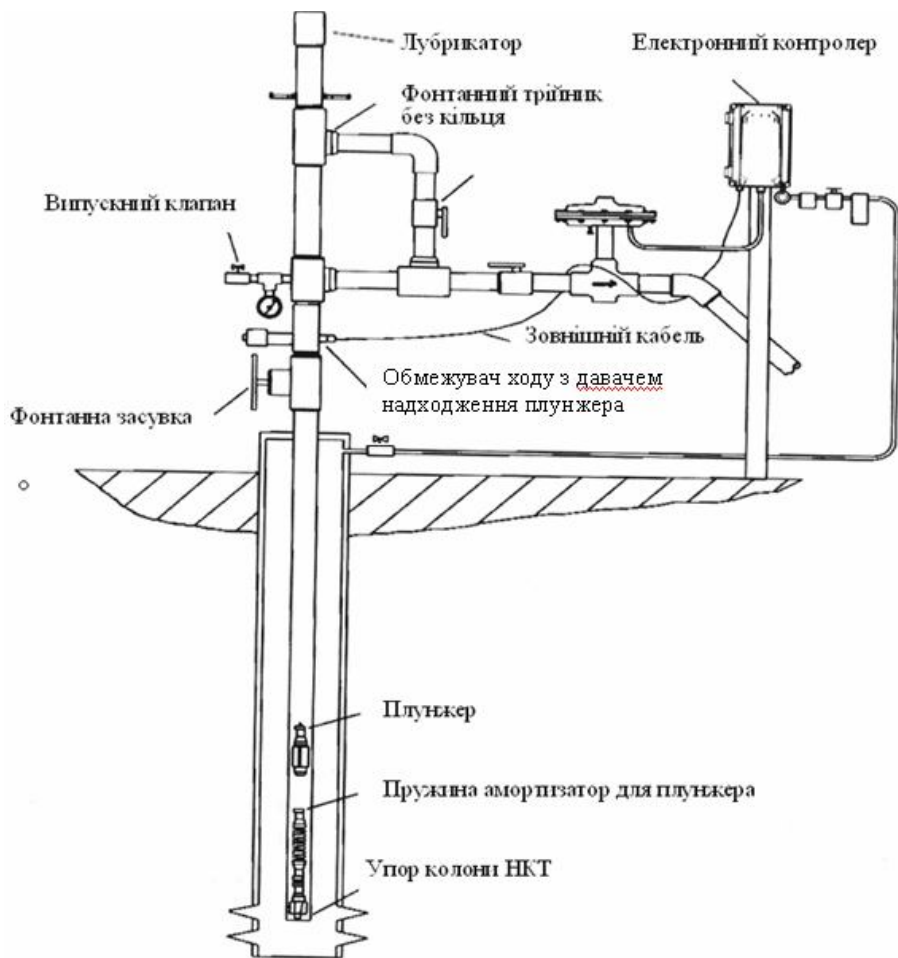


Рисунок 1 – Типова технологічна схема плунжерного піднімача

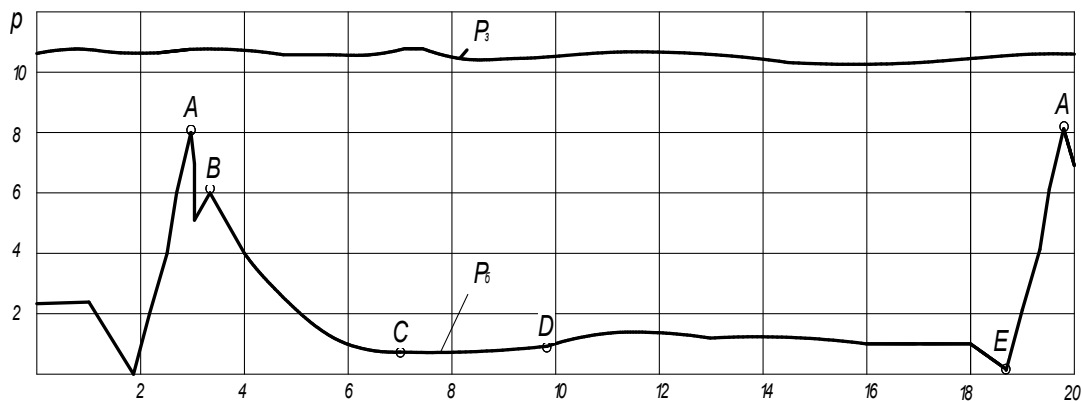


Рисунок 2 – Вимірювання затрубного і буферного тисків під час роботи плунжерного піднімача

Розглянемо схему роботи установки плунжерного піднімача, починаючи з падіння плунжера з відкритим клапаном на нижній амортизатор назустріч висхідному газорідному потоку.

Початку падіння плунжера відповідає точка А на кривій вимірювання буферного тиску. Весь процес вимірювання буферного тиску за період падіння плунжера характеризується кривою АС. Найвища точка на цій кривій (точка В) відповідає часу проходження плунжера повз отвір перфорованого патрубку в устьовій арматурі. Вона не завжди відмічається.

Точка С приблизно відповідає моменту посадки плунжера на нижній амортизатор. В цей момент клапан закривається, тому коефіцієнт опору плунжера обтікаючому потоку різко збільшується. Якщо потік газу із затрубного простору ще продовжується, то плунжер відразу ж почне рухатись угору. Якщо ж башмак піднімальних труб перекритий стовпом рідини в затрубному просторі, то рух плунжера угору розпочинається лише через певний проміжок часу – після протискування затрубного стовпа рідини газом, що накопичився внаслідок збільшення його тиску [2].

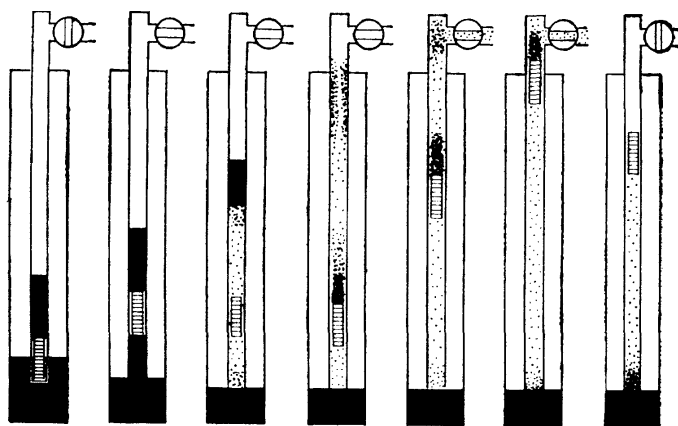


Рисунок 3 – Схема циклу роботи періодичної газліфтно́ї установки з автоматом-регулятором циклів

Зміна буферного тиску за період ходу плунжера угору характеризується кривою CDE. В цей період буферний тиск є низьким. Точка D відповідає появі на гирлі розпиленої рідини — надходження до гирла плунжера.

Процес видалення рідини у викидну лінію характеризується різким збільшенням буферного тиску (лінія EA). Відтак починається новий цикл.

Закономірності руху рідини і плунжера, не зважаючи на відсутність інструментальних записів у проміжних точках колони НКТ, можна прослідкувати на рис. 3.

Фаза 1. У свердловині, що герметизується, через наявність деякої депресії тиску на пласт, накопичується рідина і стиснутий газ. Плунжер знаходиться на нижньому амортизаторі.

Фаза 2. Тиск газу в затрубному просторі піднявся до заданої величини, і автомат-регулятор циклів відкрив викидний клапан. Газ спрямовується у викидну лінію, і буферний тиск різко знижується. Під тиском газу в затрубному просторі рідина, що знаходиться там, протискується крізь зазор між плунжером і трубами. Плунжер піднімається з нижнього амортизатора.

Фаза 3. Після витіснення із затрубного простору всієї рідини в колону піднімальних труб проривається газ. Оскільки рідина рухається швидше за плунжер (інакше не було б обтікання плунжера рідиною, не виникли б гідродинамічні опори і плунжер не рухався б угору), через деякий час нижня границя стовпа рідини виявляється вище плунжера, і повз нього починає рухатися газ. Внаслідок різкого зменшення густини оточуючого середовища плунжер починає падати. В той же час стовп рідини, що підноситься газом, поступово розгазовується, а стікаюча з нього рідина нагромаджується біля башмака піднімальних труб.

Залежно від висоти, на яку встиг піднятися плунжер, він може опуститися на деяку відстань, або, навіть, на нижній амортизатор. Оскільки стовп рідини ще не встиг розгазуватися внаслідок повної розрядки піднімальних труб, буферний тиск знижується майже до нуля.

Фаза 4. Стовп рідини повністю розгазовується, і газ прорвався крізь нього. Почалося витікання газу. Воно буде продовжуватись до завершення викиду. Унаслідок різкого збільшення швидкості руху потоку газу після проривання його крізь рідину істотно збільшуються гідродинамічні опори поблизу плунжера, і він знову підіймається з нижнього амортизатора.

Цього разу рухомий плунжер, що приводиться в дію тиском газу, від самого башмака ліфтових труб несе над собою стовп рідини, який витік. При цьому збирається ще і рідина, яка витекла з розгазованої частини стовпа рідини, що піднімається без плунжера. Площа кільцевого проміжку між плунжером і піднімальними трубами зайнята потоком газу, який не допускає витікання рідини, що піднімається.

Фаза 5. Розгазована рідина, піднята без плунжера, витісняється у викидну лінію, гирловий тиск знижується, а рідина, піднята плунжером від башмака (із об'єму тієї, що витекла), ще продовжує рух до гирла свердловини.

Фаза 6. Плунжер підняв рідину на гирло свердловини і витіснив її у викидну лінію. Буферний тиск різко зростає.

Фаза 7. Плунжер подіяв на собачку, і автомат-регулятор циклів закрив викидний клапан. Розпилена рідина, що залишилася в піднімальних трубах, стікає до башмака і утворює гідравлічний затвор між затрубним і трубним просторами. Плунжер падає на нижній амортизатор. Цикл завершено. Починається новий період накопичення.

У 1961-1963 рр. на Долинському родовищі була введена в експлуатацію автоматизована плунжерна установка, зображена на рис. 4. Оскільки ефективність механізованих способів вилучення вуглеводнів із продуктивних відкладів у свердловині знижували такі чинники, як: високі газові фактори (600—2500 м³ на 1 т), наявність парафіну в нафті (9—13%), кривизна свердловин і значна глибина залягання продуктивних прошарків (1700—2900 м). Крім того, механізовані способи пов'язані із збільшенням капітальних вкладень і експлуатаційних витрат, тому бажано продовжити час експлуатації свердловин з використанням природної пластової енергії [3].

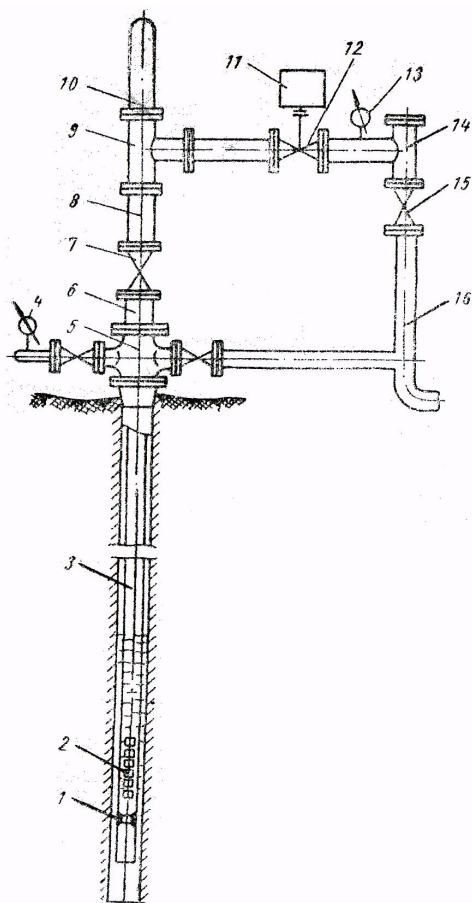


Рисунок 4 – Установка плунжерного ліфта

Обв'язка гирла свердловини складається із елементів фонтанної арматури АФТ-21/2"-200. На хрестовині 5 встановлено підвісну котушку 6, центральну засувку 7, індукційний давач 8 типу ДИ-3, трійник 9 і заглушений у верхній частині ковпак 10 замість верхнього пружинного амортизатора, що раніше застосовувався (рис. 4). У фланцевих з'єднаннях арматури між деталями 6, 7 і 8 закріплюють направляючі патрубкі, які попереджують перекіс плунжера 2 і зменшують витікання газу в арматурі. На викидній лінії 16 встановлено засувку 12 з електроприводом 11 типу ЭВП-30, штуцерну камеру 14 і засувку 15.

Штуцер використовують для запобігання різкому підвищенню тиску в трубопроводі при відкритій робочій засувці 12, а також для регулювання швидкості піднімання плунжера в свердловині. Плунжер має порожнистий корпус 6 із зовнішніми канавками, що слугують лабіринтовим ущільненням. Усередині плунжера розташована еліптична заслінка-клапан 5, посажена на вісь 3. При падінні плунжера заслінка-клапан перебуває у відкритому положенні, упираючись храповиком 4 в біметалічну пластинку 2. В нижньому положенні плунжера біметалічна пластинка під дією температури прогинається і вивільняє храповик, внаслідок чого після відкриття засувки 12, навіть за незначного потоку пластової рідини через плунжер, заслінка-клапан закривається, і плунжер піднімається разом із стовпом рідини над ним.

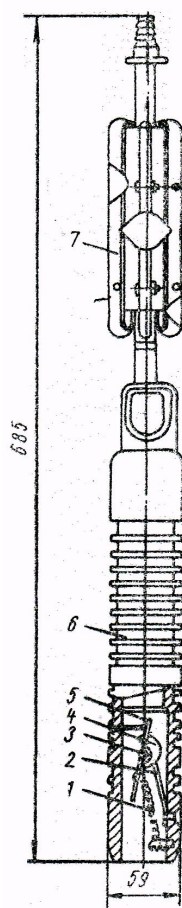


Рисунок 5 – Конструкція плунжера

Пружина 1 (рис. 5) надійно утримує заслінку-клапан у відкритому положенні при виході плунжера до гирла свердловини. Для очищення насосно-компресорних труб від відкладень парафіну, а, отже, запобігання «зависанню» плунжера під час падіння над верхньою частиною корпусу розташований скребок 7 змінного поперечного перетину.

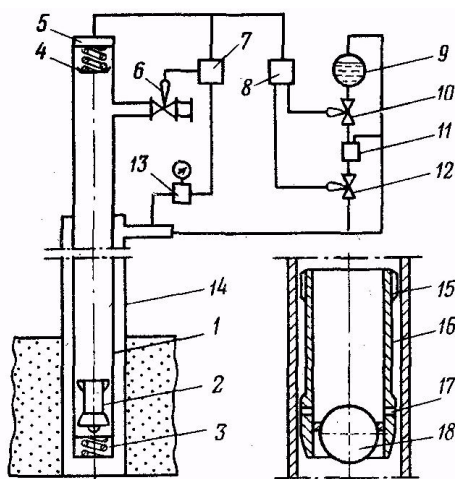
При кількості циклів роботи плунжера у свердловині до 45 на добу на глибині 1900 м і менше установлення біметалічної пластинки не обов'язкове.

Із застосуванням плунжерного піднімача сумарний дебіт нафти по восьми свердловинах зріс з 24,2 до 54,7 т/д, а середній газовий фактор зменшився з 2530 до 828 м³/т.

Своє рішення проблеми винесення рідини із вибою свердловин та боротьби із витіканням рідини крізь зазор між стінкою плунжера і колоною насосно-компресорних труб є застосування пінопакерного плунжерного піднімача (див. рис. 6) [4].

Плунжер складається із втулки і кульки. Втулка має в нижній частині розширення з радіальними отворами, а у верхній частині – направляючі ребра.

Під час руху плунжера вниз клапан знаходиться у відкритому стані, і газ вільно проходить крізь внутрішню порожнину втулки. Під дією тиску газу, який надходить із пласта, плунжер із закритим клапаном піднімається із стовпом рідини, що містить ПАР, над плунжером.



1 – колона ліфтових труб; 2 – плунжер; 3 – нижній амортизатор; 4 – верхній амортизатор; 5 – сільфонний давач; 6, 10, 12 – клапани; 7 – блок регулятор циклів; 8 – блок управління; 9 – ємкість з ПАР; 11 – дозувальна ємкість; 13 – реле тиску; 14 – експлуатаційна колона; 15 – направляючі ребра; 16 – втулка плунжера; 17 – радіальні отвори; 18 – кулька

Рисунок 6 – Схема установки плунжерного ліфта з пінопакерним плунжером

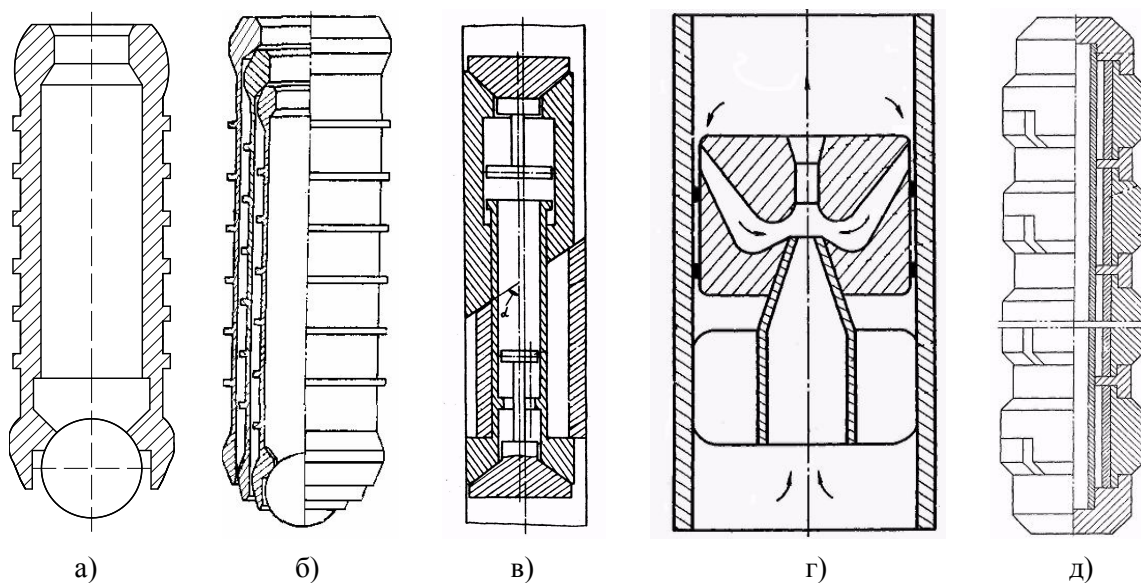


Рисунок 7 – Типові конструкції плунжерів

У процесі піднімання плунжера рідина з розчиною ПАР із внутрішньої частини плунжера поступає крізь радіальні канали в кільцевий зазор між втулкою і колоною насосно-компресорних труб. Висхідним потоком газу в зазорі вона перетворюється в піну, яка виноситься в простір над плунжером і одночасно створює в кільцевому зазорі своєрідний затвор для руху рідини. Внаслідок цього відбувається зменшення витікання відкачуваної рідини, усувається нисхідний рух рідини в зазорі, який спричиняє її витікання.

Контроль за режимом роботи плунжерного ліфта здійснюється шляхом щоденних вимірів таких величин: дебіту рідини; тиску в затрубному просторі; тиску в трубному просторі; числа циклів за добу.

Термін роботи установки плунжерного піднімача слід визначати допустимою величи-

ною спрацювання плунжера. Спостереження показали, що спрацьований плунжер, виготовлений з будь-якого матеріалу, набуває бочкоподібної форми. Найбільшому спрацюванню піддаються кінці плунжера, а найменшому – на відстані, що складає приблизно одну третю довжини циліндричної частини плунжера, починаючи від верхнього кінця [5].

На рисунку 7 зображено ряд конструкцій плунжерів для плунжерного піднімача, які є типовими, але, звичайно, не охоплюють всі типи плунжерів, що застосовуються в нафтогазовій промисловості.

Зображені на рис. 7, плунжери характеризуються такими особливостями:

Плунжер „а” з канавками, які сприяють " турбулентному ущільненню ", використовується в свердловинах, які обладнані одноступінчатою колоною НКТ.

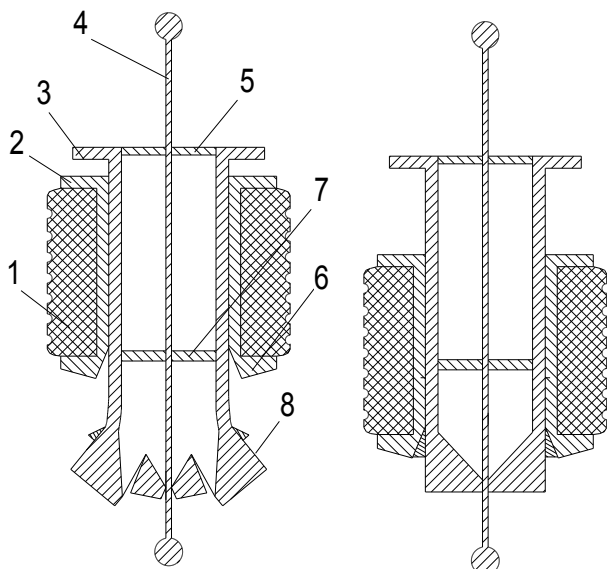
Плунжер „б” з канавками, які сприяють „турбулентному ущільненню”, використовується в свердловинах, які обладнані багатоступінчастою колоною НКТ.

Складовий газліфтний плунжер „в”, який складається з верхньої і нижньої частини. Причому ці частини притиснуті до стінки НКТ, в результаті чого значно зменшується площа кільцевого зазору, що забезпечує додаткове зменшення витікання відкачуваної рідини.

Плунжер „г” з ущільнюючими елементами, камерами інжекції та змішування, які сприяють підсосуванню рідини із зазору і запобігають зворотнім її витокам.

Біметалічний плунжер „д”, який при ході вниз автоматично зменшує свій зовнішній діаметр, а при ході вгору також автоматично розширюється. В даному випадку використовується властивість біметалів змінювати свою форму при зміні температури.

О.Р. Кондрат і А.В. Угриновський для свердловин, які обладнані одноступінчастою колоною НКТ, пропонують іншу конструкцію плунжера, зображеного на рисунку 8.



1 – ущільнююча прокладка; 2 – втулка; 3 – циліндрична тяга; 4 – управляючий стрижень; 5, 7 – верхній та нижній центратори стрижня; 6 – сідло клапана; 8 – клапан у вигляді конічних секторів

Рисунок 8 – Плунжер конструкції О.Р. Кондрата та А.В. Угриновського

Плунжер даної конструкції, на відміну від ряду запропонованих, завдяки оригінальній конструкції клапана, який виконаний у вигляді конічних секторів, повинен мати менший гідравлічний опір у момент проходження крізь рідину, тобто забезпечувати більшу кількість циклів роботи за добу.

Наведений огляд літературних матеріалів свідчить про значний обсяг досліджень в області застосування плунжерного піднімача для експлуатації низьконапірних нафтових та обводнених газових і газоконденсатних свердловин. Запропоновано ряд конструкцій плунжерів та

технологічних схем плунжерного піднімача. Плунжерний піднімач дає змогу продовжити період експлуатації свердловин за рахунок застосування власної пластової енергії, або зменшити витрату газліфтного газу при газліфтній експлуатації свердловин. Його також можна ефективно використовувати для експлуатації свердловин, в яких насосні способи недостатньо ефективні (значна глибина та кривизна свердловини, високі газові фактори і т. д.). Проте в деяких випадках тривалість роботи плунжера в свердловинах не перевищує одного місяця, а відомі технологічні схеми плунжерного піднімача потребують вдосконалення. Тому потрібні подальші дослідження в області підвищення ефективності застосування плунжерного піднімача для експлуатації свердловин.

Література

1 Джейм Ли. Эксплуатация обводняющихся газовых скважин [Текст] / – Джейм Ли, Генри Никенс, Майкл Уэллс. – Москва: ООО Премииул Инжиниринг, 2008. – 358 с.: ил. – Библиогр. : с.109 – 112.

2 Белов И.Г. Теория и практика переодического газлифта [Текст] / И.Г. Белов. – М. : Недра, 1975. – 143 с.

3 Автоматизированный плунжерный лифт [Текст] / М.К. Воронцовский, А.М. Гнатюк, Ю.Д. Качмар [та ін.] // Машины и нефтяное оборудование. – 1965. – №2. – С. 24 – 26.

4 А.с. 1017791 [СССР]. Способ эксплуатации газовой скважины плунжерным лифтом/ авт. изобрет. С.Н.Закиров, Ю.П.Коротаев, М.М.Билецкий, Р.М.Кондрат, В.Ф.Будымка и Г.В.Тимашев. – Заявл. 20.07.1981 (3318500/22-03); Опубл. в Б.И., 15.05.1983, №18.

5 Угриновський А. Характеристика та вибір конструкцій плунжерних піднімачів [Текст] / Андрій Угриновський // Розвідка та розробка нафтових і газових родовищ. – 2006. - №2. – С. 12-17.

6 Пат.86412 Україна, МПК E21B 43/00, F04B 47/00. Плунжер для підйому рідини з обводненої газової свердловини [Текст] / Кондрат О.Р., Угриновський А.В. ; заявник і патентоволодар ІФНТУНГ. - №а200612158 ; заявл. 26.11.2006 ; опуб. 27.04.2009, Бюл. №8. – 3с.: ил.

Стаття надійшла до редакційної колегії
20.11.09

Рекомендована до друку професором
Р.М Кондратом