

УДК 621.438 (07)

ГЕНЕРУВАННЯ ЕЛЕКТРИЧНОЇ ЕНЕРГІЇ ШЛЯХОМ УТИЛІЗАЦІЇ ЗАЛИШКОВОГО ТЕПЛОВОГО ПОТЕНЦІАЛУ ВИКИДНИХ ГАЗІВ ГАЗОПЕРЕКАЧУВАЛЬНИХ АГРЕГАТІВ У ЗАМКНЕНИХ ГТУ

¹Л.Б. Чабанович, ²Г.М.Любчик, ²С.М.Зебибат, ¹Б.І.Шелковський

¹ ВАТ «Укргазпроект», 04050, м. Київ-50, вул. Артема, 77, тел. +380 (044) 4840250
e-mail: ukrpro@i.kiev.ua

² Науково-технічний центр «Екотехнології та технології енергозбереження» Національного технічного університету України «КПІ», 03056 м. Київ, Пр. Перемоги, 37, e-mail: ecotez@ukr.net

Проводиться аналіз перспективності використання замкнених газотурбінних установок (ЗГТУ) на викиді газоперекачувальних агрегатів з газотурбінним приводом. Аналізується вплив теплофізичних властивостей робочих газів ЗГТУ (повітря, водяна пара, діоксид вуглецю, гелій) на техніко-економічні показники комбінованої установки (ГТУ + ЗГТУ) та на параметри її термодинамічного циклу.

Аналіз виконано з використанням у якості робочих газів ЗГТУ діоксиду вуглецю, повітря, водяної пари та гелію, які суттєво відрізняються за своїми теплофізичними властивостями.

Встановлена можливість за номінальної потужності базової ГТУ 10 МВт генерування додаткової потужності замкненої ГТУ (залежно від виду робочих газів) від 1,4 до 2,0 МВт, досягнення енергетичного ККД комбінованої установки порядку 43% та вторинної утилізації теплової енергії (за наявності теплового споживача), що дає змогу довести коефіцієнт використання палива у комбінованій установці до 67%.

Ключові слова: термодинамічний цикл, ЗГТУ, утилізація

Проводится анализ перспективности использования замкнутых газотурбинных установок (ЗГТУ) на выхлопе газоперекачивающих агрегатов с газотурбинным приводом. Анализируется влияние теплофизических свойств рабочих газов ЗГТУ (воздух, водяной пар, диоксид углерода, гелий) на технико-экономические показатели комбинированной установки (ГТУ + ЗГТУ) и на параметры ее термодинамического цикла.

Анализ выполнен с использованием в качестве рабочих газов ЗГТУ диоксида углерода, воздуха, водяного пара и гелия, существенно отличающихся своими теплофизическими свойствами.

Установлена возможность при номинальной мощности базовой ГТУ 10 МВт генерирования дополнительной мощности замкнутой ГТУ (в зависимости от вида рабочих газов) от 1,4 до 2,0 МВт, достижения энергетического КПД комбинированной установки порядка 43% и вторичной утилизации тепловой энергии (при наличии теплового потребителя), что позволяет доказать коэффициент использования топлива в комбинированной установке порядка 67%.

Ключевые слова: термодинамический цикл, ЗГТУ, утилизация

It is carried out the availability analyses of using the closed gas turbine units (CGTU) on exhaust of gas compressor units with gas turbine drive. It is analyzed the impact of the thermo physical properties of the working gases (air, water steam, carbon dioxide, helium) in the closed gas turbine units onto the technical and economic indices of combined unit (GTU + CGTU) and onto the indices of its thermodynamic cycle.

The analyses has carried out with the using as the working gases of the closed gas turbine unit the carbon dioxide, air, water steam and helium, that differ essentially by their thermo physical properties.

The fixed capability under 10 MWT power rating of the basic gas turbine unit for the additional power generation of closed gas turbine unit (depending on kind of the working gas) from 1.4 up to 2.0 MWT, achievement of the power performance index of the combined unit about 43% and the secondary thermal energy utilization (in the presence of the thermal consumer), that allow to prove the rate of fuel use in the combined unit about 67%.

Key words: thermodynamic cycle, CGTU, utilization

Дефіцит та постійне зростання цін на природний газ зумовлює доцільність впровадження замкнених газотурбінних установок [1,2] у вигляді вбудованих до викиду газоперекачувальних агрегатів (ГПА) об'єктів, призначених для децентралізованого виробництва додаткової електричної енергії для місцевого або регіонального споживання. До цього також спонукає наявність достатньо високого залишкового теплового потенціалу викидних газів, який за номінальної потужності ~ 4,5 тис МВт всіх ГПА з газотурбінним приводом у складі газотранспортної системи України (ГТС України) досягає потужності ~ 12 тис. МВт.

Слід також прийняти до уваги моральну застарілість більшості типорозмірів парку агре-

гатів ГТС України, серед яких 45% від загальної кількості типорозмірів ГПА з газотурбінним приводом має паспортний ККД від 22,5 до 25,7% за середнього ККД газотурбінних ГПА ~ 26%. Враховуючи фізичну застарілість парку газотурбінного привода, фактичні показники енергетичної ефективності мають ще нижчий рівень.

З урахуванням наведеного можливі два напрями модернізації ГПА з газотурбінним приводом:

- агрегати, рівень ККД яких перевищує середню ефективність парку ГПА, можуть бути дооснащені на викиді замкненими газотурбінними установками, що не потребує суттєвого переобладнання основних елементів та комуні-

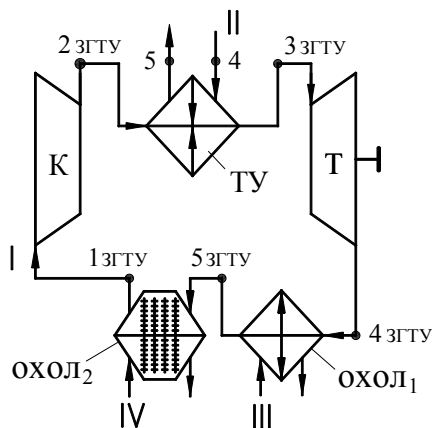
Таблиця 1 - Теплофізичні властивості робочих тіл та техніко-економічні показники ЗГТУ

Теплофізичні властивості та техніко-економічні показники	Вид робочого тіла			
	Діоксид вуглецю	Водяна Пара	Повітря	Гелій
Ізобарна теплоємність (c_{pi} , кДж/кг·К)	0,8178	1,8597	1,0028	5,392
Технічна газова стала (R_i , кДж/кг)	0,189	0,461	0,287	2,08
$m_i = (k_i - 1) / k_i = R_i / c_{pi}$	0,231	0,248	0,286	0,385
Показник адіабати ($k_i = c_{pi} / c_{vi}$)	0,818	1,86	1,4	5,4

кацій діючої (базової) ГТУ. Така процедура модернізації (за відповідної технічної підготовки) може бути реалізована під час планового ремонту агрегату;

- агрегати, рівень ККД яких не перевищує середньої ефективності (26%) парку ГПА, потребують повної заміни базової ГТУ одночасно з дооснащеною на викиді замкненою газотурбінною установкою, що потребує повної заміни базової ГТУ. Така процедура модернізації (за відповідної технічної підготовки) може бути реалізована під час капітального ремонту агрегату.

Впровадження ЗГТУ у ГТС України потребує відповідного науково- та техніко-економічного обґрунтування, що визначається специфічними умовами реалізації замкненої газотурбінної технології, а також розробки технології і технічної організації виготовлення основних елементів ЗГТУ (рис. 1): компресор (К), теплообмінник-утилізатор (ТУ), турбіна (Т), охолоджувач першого ступеня (охол₁) і охолоджувач другого ступеня (охол₂).



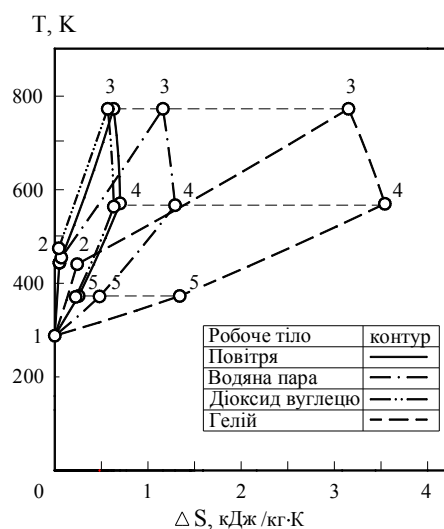
I – робоче тіло, II – викидні гази базової ГТУ, III – охолоджуюча вода, IV – охолоджуюче повітря); 1_{ЗГТУ} та 2_{ЗГТУ} параметри робочого тіла перед та за компресором ЗГТУ;

3_{ЗГТУ} та 4_{ЗГТУ} - параметри робочого тіла перед та за турбіною ЗГТУ; 5_{ЗГТУ} - параметри робочого тіла після першого ступеня охолодження; 4;5 – параметри викидних газів перед та за теплообмінником-утилізатором

Рисунок 1 – Структурна схема замкненої газотурбінної установки (ЗГТУ) з двома ступенями охолодження

Серед науково-технічних проблем найважливішою є проблема вибору робочого тіла ЗГТУ та визначення ступеня впливу теплофізичних властивостей різних робочих тіл на техніко-економічні показники комбінованої ГТУ+ЗГТУ установки. Аналіз даного питання і розроблення відповідних рекомендацій виконані на основі можливого застосування у контурі ЗГТУ чотирьох робочих тіл: діоксиду вуглецю, водяної пари, повітря та гелію.

Діапазон зміни теплофізичних показників цих газів наведено у табл. 1, де питома ізобарна (c_{pi}) теплоємність, технічна газова стала (R_i) та похідні показники (m_i та k_i) визначені за даними [3] за температури $T_1 = 273,15$ К. На рис. 2 зображено конфігурацію термодинамічних циклів ЗГТУ, що працюють за простою схемою за однакової початкової температури циклів $T_{3(ЗГТУ)} = 773$ К, ККД температури $T_1 = 273,15$ К компресора $\eta_k = 0,87$, ККД турбіни $\eta_T = 0,89$, коефіцієнта втрат повного тиску у трактах ЗГТУ $v_T = 0,95$ на різних газах у сумісних Т - Δs , де Δs – приведена до 1 кг робочого тіла ЗГТУ зміна питомої ентропії у характерних вузлових точках циклів.



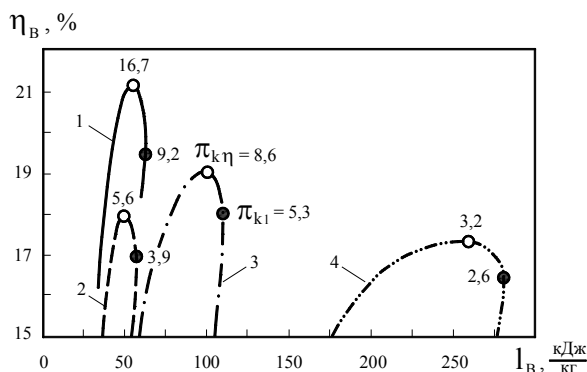
1 та 2 – вузлові точки циклу перед та за компресором; 3 та 4 – вузлові точки циклу перед та за турбіною; 5 – вузлова точка циклу між кінцевими охолоджувачами

Рисунок 2 – Конфігурація циклів ЗГТУ з різними робочими газами у сумісних Т - Δs координатах (в автономному режимі роботи)

Таблиця 2 - Термодинамічні параметри у вузлових точках циклу базової ГТУ, що працює за простою схемою

Параметри ²	Позначення	Розмірність	Індекси вузлових точок							
			1	2 _к	2	3	4	4'	5	1
Ентальпія ¹	h	кДж/кг	288,37	727	738,7	1708,3	884,0	785	523,9	300,1
Ентропія	s,	кДж/кг·К	6,664	7,6	7,82	8,75	8,04	7,92	7,45	6,89
Зміна ентропій ²	Δs	кДж/кг·К	0	0,0830	0,307	1,233	1,376	1,256	0,786	0,226
Температура	T	К	288,15	717	695,3	1473	816,7	734	499,6	288,15
	t	°C	15	444	422,1	1200	543,6	460,9	226,5	15

Як видно з рис. 2, теплофізичні властивості робочих тіл суттєво впливають на конфігурацію відповідних термодинамічних циклів, а також на техніко-економічні показники, що представлені у вигляді $\eta_B - I_B$ діаграми на рис. 3, де характеристики залежностей внутрішнього ККД ЗГТУ (η_B) від внутрішньої роботи (I_B), а також для кожного робочого тіла показана величина ступеня підвищення тиску газу у компресорі ($\pi_{k\eta}$) за максимального внутрішнього ККД ($\eta_{B\eta} = \eta_B^{\max}$), ступінь підвищення тиску газу у компресорі ЗГТУ (π_{kI}) за максимальної внутрішньої роботи ($I_{B\eta} = I_B^{\max}$), питома внутрішня робота ($I_{B\eta}$) за максимального внутрішнього ККД, внутрішній ККД за максимальної внутрішньої роботи (η_{BI}). Наведені на рис. 2 та у табл. 1 оцінки відповідають однаковій для всіх газів початковій температурі циклів $T_{3(\text{ЗГТУ})} = 773 \text{ K}$.



1 – вуглекислий газ; 2 – водяна пара; 3 – повітря; 4 – гелій

Рисунок 3 - Енергетична діаграма замкнених ГТУ з різними робочими тілами

У результаті виконаного порівняльного аналізу встановлено кореляцію між узагальненим термодинамічним комплексом $m_i = (k_i - 1)/k_i = R_i/c_p$ та визначеними техніко-економічними показниками ЗГТУ. Причому зі зростанням цього комплексного термодинамічного показника спостерігається зменшення максимального внутрішнього ККД (η_B^{\max}), відповідного їй значення ступеня підвищення тиску у компресорі ($\pi_{k\eta}$) та показника π_{kI} , за якого досягається максимальна корисна робота (I_B^{\max}). Крім того, на основі отриманих даних можна

сформулювати рекомендації, що стосуються визначення оптимальних умов використання замкнених газотурбінних установок:

- під час роботи ЗГТУ у відповідності з автономним варіантом експлуатації, коли передача теплової енергії до робочого тіла установки відбувається за допомогою котла-утилізатора, який може працювати на твердому, рідкому або газоподібному паливі природного, промислового або штучного походження, доцільним є застосування параметрів циклу, які забезпечують максимум енергетичної ефективності ($\eta_B^{\max} \rightarrow \eta_B^{\max}$ при $\pi_k \rightarrow \pi_{k\eta}$);

- під час роботи ЗГТУ з використанням комбінованого варіанту експлуатації (схема ГТУ+ЗГТУ), коли передавання теплової енергії до робочого тіла установки відбувається за допомогою теплообмінника-утилізатора, який встановлено на викиді базової ГТУ, і в ньому відбувається утилізація залишкового теплового потенціалу вихлопних газів ГТУ, доцільним є застосування параметрів циклу, що забезпечують максимум корисної роботи ($I_B^{\max} \rightarrow I_B^{\max}$ при $\pi_k \rightarrow \pi_{kI}$).

Техніко-економічні показники комбінованої ГТУ-ЗГТУ установки суттєво залежать від параметрів базової ГТУ, що встановлено в результаті енергетичного аналізу на основі ентальпійно-ентропійного методу [3] з використанням паспортних параметрів газотурбінного двигуна UGT 10000 (ДН70) Державного підприємства Науково-виробничого комплексу газотурбобудування (ДП НВКГТ) «Зоря-Машпроект» [4], які характеризуються: ступенем підвищення тиску компресорного повітря $\pi_k = 19,5$ і початковою температурою циклу $T_3 = 1473 \text{ K}$. Оцінювання здійснюється за температури атмосферного повітря $T_1 = 288,15 \text{ K}$, коефіцієнта корисної дії компресора $\eta_k = 0,87$, ККД турбіни $\eta_T = 0,89$ та ступеня зниження повного тиску у трактах установки $v_T = \pi_T/\pi_k = 0,95$, де π_T – ступінь розширення газів у турбіні. Результати виконаного аналізу подаються у табл. 2.

Наведені у табл. 2 питома ентальпія (h) та ентропія (s_i) у вузлових точках циклу віднесені до 1 кг повітря, а зміна ентропії у вузлових точках 1, 5, 4', 4 визначалася за співвідношенням $\Delta s_i = s_i - s_1$ (де s_i – питома ентропія у точках 5, 4', 4 та $s_1 = 0,664 \text{ кДж/кг·К}$ - питома ентропія атмосферного повітря за температури $T_1 = 288,15 \text{ K}$) і у вузлових точках 1, 2_к, 2, 3 за

співвідношенням $\Delta s_j = s_j - s_2$ (де s_j – питома ентропія у точках 2_к, 2, 3 та s_2 – питома ентропія в кінці адиабатного стиснення газу у компресорі ЗГТУ, яка визначається на підставі другого закону термодинаміки $\Delta s_j = R_{пов} \ln(\pi_k)$ і $R_{пов} = 0,287$ кДж/кг·К – технічна газова стала повітря).

Конфігурація циклу базової ГТУ у ентальпійно-ентропійних координатах показана у вигляді замкненого контуру (1-2_к-2-3-4-1-1') на рис. 4. Для ГТУ, що працює за простою схемою відрізки контуру циклу відображають послідовність наступних процесів:

- політропний процес стиснення повітря у компресорі (1-2_к);
- процес змішування повітря та палива перед камерою згоряння (2_к-2);
- ізобарний процес підведення теплоти у камері згоряння (2-3) з утворенням продуктів згоряння (вузлова точка 3);
- процес політропного розширення у газовій турбіні (3-4) з урахуванням втрат повного тиску у трактах установки;
- процес відведення вихлопних газів у навколишнє середовище (4-1');
- процес позациклової утилізації залишкового теплового потенціалу вихлопних газів ГТУ (4-5).

Термодинамічним параметрам базової ГТУ, що наводяться у табл.2, відповідають такі техніко-економічні показники:

- внутрішня питома робота (віднесена до 1 кг повітря) $l_B = (h_3 - h_4) - (h_2 - h_1) \approx 382$ кДж/кг;
- питома теплова енергія, що підводиться до камери згоряння $q_1 = h_3 - h_2 \approx 970$ кДж/кг;
- коефіцієнт надлишку повітря $\alpha \approx 3,03$ (у разі використання як розрахункового палива метану), чому відповідає питома (віднесена до одиниці маси повітря) витрата палива $d_{п} \approx 0,0194$ кг/кг;
- внутрішній ККД газотурбінної установки $\eta_B = l_B / q_1 \approx 0,39$.

Якщо врахувати ККД камери згоряння ($\eta_z = 0,99$), коефіцієнт теплових втрат ($\eta_z = 0,98$), механічний ККД ($\eta_m = 0,98$), тоді очікуваний ефективний ККД базової газотурбінної установки буде дорівнювати $\eta_{еф} \approx 0,37$.

Під час роботи базової газотурбінної установки у комбінації з замкненою ГТУ на викиді основними визначальними показниками при проведенні енергетичного аудиту є температура (T_4) та ентальпія (h_4) за газовою турбінною, ентальпія ($h_{1'}$) викидних газів за температури навколишнього середовища ($T_{1'} = 288,15$ К), а також значення ентропії газів у вузлових точках 4, 5 та 1'.

Основним критерієм ефективності при оцінці параметрів замкненої газотурбінної установки є досягнення максимальної внутрішньої роботи ($l_{B(згту)}$) за визначеної початкової температури циклу ($T_{3(згту)}$) та оптимізованого значення ступеня утилізації термічного потенціалу викидних газів базової ГТУ

$$\eta_y = (T_4 - T_5) / \Delta T_2, \quad (1)$$

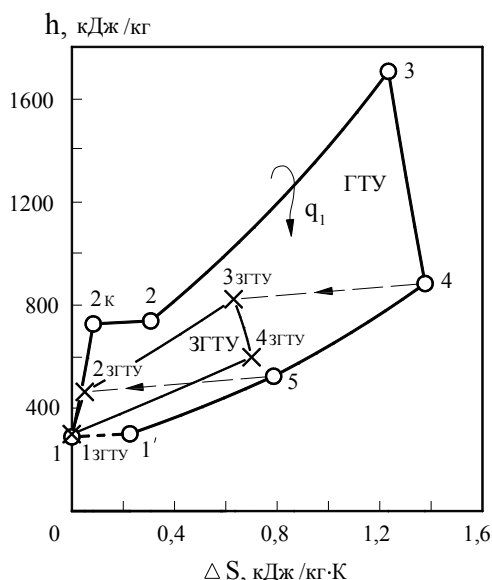


Рисунок 4 - Порівняння сумісних циклів базової ГТУ та ЗГТУ у $h - \Delta s$ координатах (робоче тіло ЗГТУ – повітря)

де: T_4 та T_5 – відповідно абсолютні температури викидних газів за турбіною та за теплообмінником-утилізатором (табл. 2);

$\Delta T_2 = T_4 - T_1$, град - термічний потенціал викидних газів базової ГТУ.

У всіх випадках величина внутрішньої роботи ЗГТУ ($l_{B(згту)}$) наближається до нуля як при $\eta_y \rightarrow 0$, так і при $\eta_y \rightarrow 1,0$ і досягає максимального значення за умови $0 \leq \eta_y \leq 1$, а реалізована початкова температура циклу ЗГТУ $T_{3(згту)} < T_4$ і ступінь її наближення до температури викиду базової ГТУ (T_4) залежить від рівня термічної ефективності теплообмінника-утилізатора

$$\eta_{TY} = (T_4 - T_5) / \Delta T_{max}, \quad (2)$$

де $\Delta T_{max} = T_4 - T_{2(згту)}$ - максимальний температурний напір теплообмінника-утилізатора; $T_{2(згту)}$ – абсолютна температура робочого тіла (повітря, водяна пара, вуглекислий газ, гелій та ін.) після компресора ЗГТУ (або на вході у теплообмінник-утилізатор) в режимі досягнення максимальної корисної роботи.

Дана температура залежить від ступеня підвищення тиску ($\pi_{k(згту)}$) у компресорі ЗГТУ, а можливий з точки зору технічних умов рівень термічної ефективності теплообмінника утилізатора (η_{TY}) визначає суттєві обмеження реалізованого рівня ступеня утилізації η_y на викиді базової ГТУ.

За рівнянням (1) при заданому η_y визначається температура викидних газів базової ГТУ на виході з теплообмінника-утилізатора з застосуванням співвідношення

$$T_5 = T_4 - \eta_y \Delta T_2, \quad (3)$$

після чого визначається ентальпія (h_5) та ентропія (s_5) вихлопних газів базової ГТУ на виході з теплообмінника-утилізатора у вигляді функцій від відносної температури ($\theta_5 = T_5 / 288,15$) за допомогою емпіричних рівнянь, які для пара-

Таблиця 3 - Термодинамічні параметри у вузлових точках циклу ЗГТУ за максимальної внутрішньої роботи

Параметри	Розмірність	Індекси вузлових точок						
		1згту	2 згту	2 згту	3 згту	5згту	4 згту	4 згту
Абсолютна ентальпія, h_i	кДж/кг	288,37	425	446,17	793,24	374	548	576,63
Приведена ентальпія, h_i^{np}	кДж/кг	299	441	463	823,1	388	568,6	597,8
Абсолютна ентропія, s_i	кДж/кг·К	6,664	7,05	7,1	7,68	6,92	7,3	7,36
Зміна ентропії, Δs_i	кДж/кг·К	0	0	0,05	0,63	0,256	0,636	0,7
Приведена ентропія, s_i^{np}	кДж/кг·К	6,92	7,32	7,37	7,97	7,18	7,57	7,63
Зміна ентропії, Δs_i^{np}	кДж/кг·К	0	0	0,05	0,65	0,26	0,65	0,71
Абс. температура, T	К	288,15	424	444	773	373	543	571
Температура, t	$^{\circ}$ С	15	151	171	500	100	270	564

метрів базового циклу ГТУ, що наведені у табл. 2, мають вигляд:

$$h = 16,367 + 271,96 \cdot \theta + 11,95 \cdot \theta^2, \quad (4)$$

$$s = 5,906 + 1,108 \cdot \theta - 0,125 \cdot \theta^2. \quad (5)$$

Визначення параметрів циклу ЗГТУ відбуваються в результаті варіантних розрахунків за різних значень початкової температури циклу ($T_{3(згту)}$) з одночасним додержанням умови $T_{3(згту)} < T_4$.

З урахуванням даних, що наведені у табл.2 ($T_4 = 816,7$ К), можна прийняти для замкненої газотурбінної установки $T_{3(згту)} = 773$ К, тоді на основі розробленої $h - \Delta s$ методики енергетичного аудиту циклів ГТУ [3] легко отримати показники для будь-якого виду робочого тіла ЗГТУ.

Під час проведення енергетичного аудиту ЗГТУ необхідно також враховувати питому витрату її робочого тіла ($m_{згту}$), віднесену до 1 кг витрати компресорного повітря (m_k) базової ГТУ. Даний показник визначається з рівняння теплового балансу теплообмінника-утилізатора

$$d = (h_4 - h_5) / (h_{3(згту)} - h_{2(згту)}), \quad (6)$$

де $d = m_{згту} / m_k$ – питома витрата робочого тіла ЗГТУ.

Зокрема, для повітря результати оцінки термодинамічних параметрів циклу замкненої ГТУ наведені у табл. 3.

Отримані дані відповідають умові досягнення максимальної внутрішньої роботи при таких показниках: ступінь підвищення тиску у компресорі - $\pi_{kl} \approx 3,88$; питома витрата робочого тіла - $d = 1,0377$; термічна ефективність теплообмінника-утилізатора базової ГТУ - $\eta_{ту} = 0,85$; тепла ефективність теплообмінника-утилізатора базової ГТУ - $\varepsilon_{ту(гту)} = 0,81$.

Наведеним у табл. 3. даним відповідають: питома робота компресора

$$l_{к(згту)} = h_{2(згту)} - h_{1(згту)} = 157,8 \text{ кДж/кг}$$

та турбіни;

$$l_{т(згту)} = h_{3(згту)} - h_{4(згту)} = 216,61 \text{ кДж/кг},$$

а також питома внутрішня робота замкненої ГТУ ;

$$l_{в(згту)} = d \cdot (l_{т(згту)} - l_{к(згту)}) = 61,03 \text{ кДж/кг}.$$

На підставі даних табл. 3 на рис. 4 показано сумісну конфігурацію циклів базової ГТУ (контур: 1-2_к-2-3-4-4'-5-1) та ЗГТУ, що працює на повітрі (контур: 1_{згту}-2_{згту}-3_{згту}-4_{згту}-5_{згту}-1_{згту}), у ентальпійно-ентропійних координатах. Причому, на T- Δs діаграмі (рис. 4) під час побудови циклу ЗГТУ використано наведені термодинамічні параметри: $h_i^{np} = d h_i$ та $s_i^{np} = d s_i$. В цьому випадку співвідношення площин циклів ЗГТУ та базової ГТУ пропорційно співвідношенню відповідних корисних робіт названих установок.

Якщо взяти до уваги представлені вище результати аудиту техніко-економічних показників базової ГТУ ($l_{в} \approx 382$ кДж/кг, $q_1 \approx 970$ кДж/кг, $\eta_{в} \approx 0,39$ та $\eta_{е} \approx 0,37$), тоді можна зробити оцінки щодо ефективності застосування ЗГТУ на викиді базової ГТУ. В результаті застосування комбінованої ГТКУ+ЗГТУ установки при використанні як робочого тіла ЗГТУ повітря можна досягти:

- коефіцієнта приросту внутрішньої роботи $\delta l_{в(гту+згту)} = [(l_{в(згту)} + l_{в}) / l_{в}] \approx 1,16$, що еквівалентно (за потужності базової ГТУ $N_e = 10$ МВт) додатковому генеруванню електричної потужності (близько $\Delta N_e \sim 1,6$ МВт);

- збільшення ККД комбінованої установки (ГТУ+ЗГТУ) в $\sim 1,16$ рази, що еквівалентно досягненню рівня її сумарного ККД $\eta_{е(гту+згту)} = \delta l_{в(гту+згту)} \cdot \eta_{е} \cdot 100 \% \approx 43 \%$.

За наявності споживачів теплової енергії можлива реалізація вторинної утилізації теплового потенціалу робочого тіла у низькотемпературному тракці ЗГТУ, величина якого у даному випадку дорівнює $q_{20(згту)} = h_{4(згту)} - h_{1(згту)} = 288,26$ кДж/кг і при ефективності теплообмінника-утилізатора ЗГТУ $\varepsilon_{ту(згту)} = (h_4 - h_5) / (h_4 - h_{2(згту)}) = 0,7$ реалізований тепловий потенціал буде визначатися величиною $q_{2(згту)} = d \cdot \varepsilon_{ту(згту)} \cdot (h_{4(згту)} - h_{1(згту)}) = 209,4$ кДж/кг, що дає змогу довести рівень коефіцієнта використання палива (КВП) до $\sim 67 \%$.

У відповідності з розробленою методикою проведено аудит замкнених газотурбінних установок, що працюють на повітрі, водяній парі, діоксиді вуглецю та гелію, у складі базової ГТУ з параметрами, що наведені у табл. 2. Результати виконаного аналізу показані у табл. 4.

Таблиця 4 - Техніко-економічні показники ЗГТУ та комбінованої установки (ГТУ+ЗГТУ) при використанні різних робочих тіл ($T_{1(ЗГТУ)} = 288,15 \text{ К}$, $T_{3(ЗГТУ)} = 773 \text{ К}$)

		діоксид вуглецю	водяна пара	повітря	гелій
ЗГТУ	Ступінь підвищення тиску у компресорі	9,2	5,3	3,88	2,59
	Приведена внутрішня робота, кДж/кг	68,12	88,4	61,0	54,6
	Додаткова потужність, МВт	1,8	1,7	1,6	1,4
	Температура за турбіною, К	564	567	571	570
	Температура за вторинним ТУ, К	371	372	373	373
ГТУ+ЗГТУ	Коефіцієнт приросту роботи	1,18	1,23	1,16	1,14
	Коефіцієнт корисної дії, %	43,5	45	43	42
	Коефіцієнт використання палива, %	67	70	67	67
	Термічний ККД теплооб.-утилізатора ГТУ, %	93	88	85	82,5
	Тепловий ККД теплооб.-утилізатора ГТУ, %	77	87	86	91
	Реалізований потенціал викиду ЗГТУ, кДж/кг	204,2	209	209,4	213,8

Висновки

В результаті виконаних досліджень розроблено основи термодинаміки циклів замкнених газотурбінних установок та методика визначення техніко-економічних показників ЗГТУ у разі використання ентальпійно-ентропійного аналізу із застосуванням співвідношень (1 – 6).

Доведено термодинамічну «автомодельність» техніко-економічних показників ЗГТУ, що підтверджується адекватністю конфігурації термодинамічних циклів для різних робочих газів, а також практичною однозначністю температур у вузлових точках і однаковим рівнем генерування додаткової теплової потужності (табл. 4).

Показано перспективність використання ЗГТУ у вигляді вбудованих до викиду газоперекачувальних агрегатів (ГПА) об'єктів, призначених для децентралізованого виробництва додаткової електричної енергії для місцевого або регіонального споживання.

За потужності базової ГТУ 10 МВт та енергетичного ККД 37%, початкової температури ЗГТУ $T_{3(ЗГТУ)} = 773 \text{ К}$ та ступеня утилізації термічного потенціалу викидних газів базової газотурбінної установки $\eta_y = 0,6$ встановлено можливість: генерування додаткової потужності ЗГТУ від 1,4 МВт (гелій) до 2,3 МВт (водяна пара), досягнення енергетичного ККД комбінованої установки порядку 43% (водяна пара, повітря, гелій) та 45% (діоксид вуглецю), вторинної утилізації теплової енергії (за наявності теплового споживача), що дає змогу довести коефіцієнт використання палива до 67% (діоксид вуглецю, повітря, гелій) та 70% (водяна пара).

Література

- 1 Шинэ Я.И. Газовые турбины. Часть вторая. / Я.И.Шинэ, Я.С.Хайновский. - К.: Вища школа. - 1977. – 279 с.
- 2 Костюк А.Г. Газотурбинные установки / А.Г.Костюк, А.Н.Шерстюк. - М.: Высшая школа, 1979. - 253с.
3. Ривкин С.Л. Термодинамические свойства газов / С.Л.Ривкин. - М.: Энергоатомиздат, 1987. - 286 с.
- 4 Любчик Г.М. Когенрационнo-утилизационные технологии на базе газотурбинных установок / Г.М. Любчик, Л.Б. Чабанович, Р.М. Говдяк и др. - К.: Варта, 2008. - 185 с.
5. Газотурбинные двигатели для энергетики и газотурбинные электростанции .- Николаев: ЗОРЯ-МАШПРОЕКТ, 2004. - 19 с.

Стаття надійшла до редакційної колегії 08.10.09

Рекомендована до друку професором Г.Н.Семенцовим