

МЕТОД КОНТРОЛЮ ТЕХНІЧНОГО СТАНУ ВЕРТИКАЛЬНОГО ВАЛКОВОГО МЛИНА AG-MPS 180BK ЗА ЙОГО ВІБРАЦІЙНИМИ ХАРАКТЕРИСТИКАМИ

Л.М. Заміховський, Р.Б.Скрип'юк, В.А.Ровінський

ІФНТУНГ, 76019, м. Івано-Франківськ, вул. Карпатська, 15, тел. (03422) 48000
e-mail: ktsu@nuing.edu.ua

Розглядаються теоретичні передумови і пропонується практичний алгоритм реалізації методу оцінки стану робочих поверхонь валкового млина на основі вимірювання та аналізу вібраційних характеристик процесу розмелювання вугілля. Визначено, що вхідний матеріал для розмелювання завжди має сталій відсотковий склад за розміром фрагментів, що зумовлено попереднім технологічним циклом його обробки, тому за питомою кількістю віброударів, виміряною під час розколювання фрагментів значного розміру, можна обчислити питому кількість фрагментів, сигнали від яких не фіксуються датчиками через мале співвідношення «сигнал/шум». При цьому можна визначити кількість металу, зруйнованого в процесі помелу.

Ключові слова: вертикальний валковий млин; зношення; робочі органи; процес помелу вугілля; алгоритм контролю величини зношення.

Рассмотрены теоретические предпосылки и предложен практический алгоритм реализации метода оценки состояния износа рабочих поверхностей валковой мельницы по результатам измерения и анализа вибрационных характеристик процесса помола угля. Установлено, что входной помольный материал всегда имеет постоянный процентный состав по размеру фрагментов, что обусловлено предварительным технологическим циклом его обработки, поэтому по удельному количеству виброударов, измеренному при раскалывании фрагментов значительного размера, можно вычислить удельное количество фрагментов, сигналы от которых не фиксируются датчиками вследствие малого соотношения «сигнал/шум». При этом можно определить количество металла, разрушенного в процессе помола.

Ключевые слова: вертикальная валковая мельница; износ, рабочие органы, процесс помола угля, алгоритм контроля величины износа.

Some theoretical backgrounds were considered, and practical algorithm of jar roller work surfaces state definition by measurement and analysis of vibration characteristics of coal milling process, is suggested. It is defined, that input milling material always have constant percentage of fragment size, which is stipulated by special technology coal preparation before milling, therefore in specific number of measurement along crack time big-size fragments vibration bump, we can calculate specific coal fragment number, from which any signals aren't fixed by sensors, for it's small "signal/noise" ratio. But we can define how many metal weight is destroyed in mill process.

Keywords: vertical jar roller, wear and tear, operating element, coal grinding process, wear and tear value control algorithm.

Вертикальні валкові млини є однією з важливих складових енергозберігаючих технологій, оскільки використовуються для розмелювання вугілля до пилоподібного стану, що уможливує транспортування його потоками повітря крізь трубопроводи і спалювання в промислових печах, замість природного газу. Вертикальний валковий млин фірми PFEIFFER AG-MPS 180BK – це пристрій другої стадії розмелювання. Перед надходженням у вугілля розкришується в дробарці, внаслідок чого забезпечується певна консистенція робочої речовини, що надходить до млина.

Зношування робочих поверхонь валкового млина супроводжується вібраційними процесами, спричиненими нерівномірністю поверхні, утвореною робочою речовиною, що надходить в млин після попереднього дроблення. Робоча речовина (вугільна суміш), складається з шматків вугілля різноманітних форм і розмірів, від значень яких залежить форма і амплітуда вібро-механічних коливань, які зовнішніми п'єзо-електричними перетворювачами можуть бути перетворені у електричні сигнали.

В [1] розглядаються теоретичні положення взаємодії шматків вугілля різної форми з помельною чашею в процесі їх руйнування у вертикальному валковому млині AG MPS 180 BK. Прийmemo, що кожний довільний шматок вугілля може бути замінений однаковим за масою ідеальним фрагментом сферичної форми (п. 6 табл. 1 з [1]) з еквівалентним радіусом $R_{екв} = \frac{D_{фрaкт}}{2}$, де $D_{фрaкт}$ – дослідна фракція вугілля.

Оцінимо діапазон отримуваних частот в залежності від $R_{екв}$. З аналізу початкових параметрів вугілля, на основі яких проектувалася закрыта схема розмелювання вугільного порошку, виявлено, що типовий діапазон $R_{екв}$ для різних шматків вугілля становить від 0 до 25 мм, причому основна частина зразків (95% від загальної маси, згідно з технічною документацією на млин [2]) перебуває в межах від 0 до 17,5мм. Реально використовуване вугілля може дещо відрізнитись від прийнятих під час проектування млина норм. Оцінимо мінімально діаг-

ностований вплив вугільних фракцій на формування вібромеханічних коливань, виходячи з точності перетворення п'єзоелектричних перетворювачів. Похибка вимірювання вібрації помельної чаші вертикального валкового млина AG MPS 180 BK за допомогою штатного приладу VibroControl 1100 (фірма Bruel & Kjaer), згідно з паспортними даними складає 2% від повної шкали приладу. Виходячи з того, що фрагменти вугілля мінімального еквівалентного радіуса спричиняють коливання найбільшої частоти і найменшої амплітуди, визначимо цей мінімальний еквівалентний радіус: $R_{\min} = 0,02 \cdot R_{\max} = 0,02 \cdot 25 = 0,5$ мм. Коливання, утворені від частинок, менших за даний радіус, формують амплітуду коливань, що знаходиться нижче межі точності вимірювання давача. Крім того, аналіз високочастотних коливань, які виникають при взаємодії частинок радіусом, меншим за R_{\min} , є недоцільним, оскільки такі коливання містять джерела природних шумів і завод, притаманних самому процесу функціонування млина.

Удари, що виникають при перекошуванні помельних валків через поверхню робочої речовини, утвореною різними за розмірами фрагментами вугілля, мають найбільшу амплітуду, оскільки спричинені значним тиском помельних валків на робочу поверхню бігових доріжок помельної чаші, і, отже, мають найбільший вплив на процес зношування помельних валків та бігової доріжки помельної чаші. Оскільки вугільний робочий шар має випадкову структуру, зумовлену випадковими розмірами окремих його фрагментів, та їх випадковим розташуванням на поверхні бігової доріжки помельної чаші, одержаний сигнал буде шумовим в діапазоні $f_{\min} \dots f_{\max}$. Для визначення значень граничних частот визначимо швидкості руху крайніх точок бігової доріжки і A_2 (рис. 1).

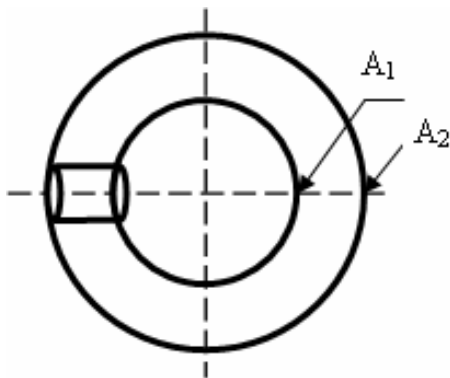


Рисунок 1 – Схема руху помельного валка відносно бігової доріжки помельної чаші вертикального валкового млина AG MPS 180 BK

За технічною документацією, діаметр внутрішнього кола бігової доріжки помельної чаші $D_1 = 1$ м., діаметр зовнішнього кола $D_2 = 1,8$ м. Кількість обертів бігової доріжки за хвилину складає $n = 38$. За один оберт бігова доріжка

проходить шлях відносно точки A_1 – $s_1 = \pi D_1 = 3,142 \cdot 1 = 3,142$ м, відносно точки A_2 – $s_2 = \pi D_2 = 3,142 \cdot 1,8 = 5,654$ м. Швидкість бігової доріжки помельної чаші відносно точки A_1 – $v_1 = \frac{ns_1}{60} = \frac{38 \cdot 3,142}{60} = 1,989 \approx 2$ м/с, а відносно точки A_2 – $v_2 = \frac{ns_2}{60} = \frac{38 \cdot 5,655}{60} = 3,581$ м/с.

Визначимо частоти, які можуть утворюватись при максимальному розмірі фрагментів вугілля.

За умови, що робоча поверхня складається з вугілля максимального допустимого розміру (5% випадків), кількість шматків з $R_{\text{екв}} = 25$ мм, які можна викласти по внутрішньому колу A_1 , становитиме:

$$n_{A_1}^{25} = \frac{s_1}{2R_{\text{екв}}} = \frac{3,142}{2 \cdot 25} \approx 63. \quad \text{У випадку}$$

$R_{\text{екв}} = 17,5$ мм. (95%), які можна викласти по внутрішньому колу A_1 , становитиме

$$n_{A_1}^{17,5} = \frac{s_1}{2R_{\text{екв}}} = \frac{3,142}{2 \cdot 17,5} = 89,759 \approx 90.$$

Процес генерації імпульсів під час роботи помельної чаші вертикального валкового млина зображено на рис. 2.

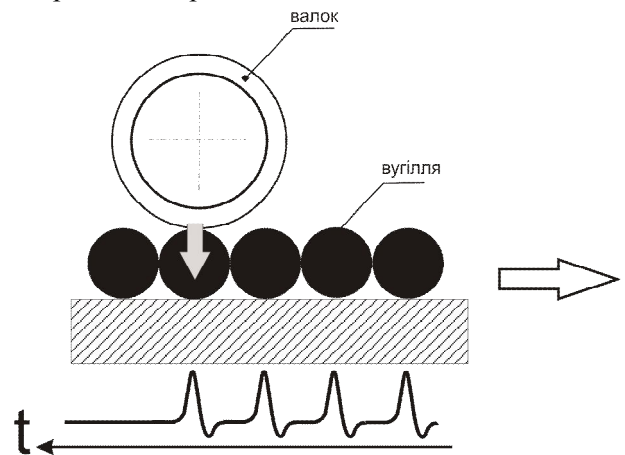


Рисунок 2 – Схема процесу формування імпульсів під час роботи помельної чаші вертикального валкового млина AG MPS 180 BK

Основне припущення полягає в тому, що імпульси формуються внаслідок розколювання фрагментів вугілля у момент при їх проходженні через валок. При цьому руйнування робочих поверхонь вузлів помельної чаші відбувається як внаслідок вдавлювання шматків вугілля в метал перед розколюванням, так і внаслідок співударів (крізь середовище вугільного шару, що складається з фрагментів меншого еквівалентного радіуса) робочих поверхонь після стрибкоподібного усунення розколюваних фрагментів вугілля з робочої зони.

Часові періоди між імпульсами та частота їх надходження в цьому випадку можуть бути розраховані так:

– для радіуса $R_{екв} = 25$ мм:

$$T_1^{25} = \frac{T_{\Sigma}}{n_{A1}^{25}} = \frac{1,579}{63} = 0,025 \text{ с;}$$

$$f_1^{25} = \frac{1}{T_1^{25}} = 39,89 \approx 40 \text{ Гц.}$$

– для радіуса

$$R_{екв} = 17,5 \text{ мм;}$$

$$f_1^{17,5} = \frac{1}{T_1^{17,5}} = 56,998 \approx 57 \text{ Гц.}$$

Якщо робоча поверхня складається з вугілля максимально допустимого розміру (5% випадків), кількість шматків з $R_{екв} = 25$ мм, які можна викласти по зовнішньому колу бігової доріжки A_2 , становитиме

$$n_{A2}^{25} = \frac{s_2}{2R_{екв}} = \frac{5,654}{2 \cdot 25} = 113,08 \approx 113. \text{ У випадку } R_{екв} = 17,5 \text{ мм. (95\%),}$$

які можна викласти по зовнішньому колу A_2 , становитиме:

$$n_{A2}^{17,5} = \frac{s_2}{2R_{екв}} = \frac{5,654}{2 \cdot 17,5} = 161,54 \approx 162. \text{ Часові}$$

періоди між імпульсами та частота їх надходження для радіуса $R_{екв} = 25$ мм

$$f_2^{25} = \frac{1}{T_2^{25}} = 71,564 \approx 72 \text{ Гц, для радіуса}$$

$$R_{екв} = 17,5 \text{ мм. } f_2^{17,5} = \frac{1}{T_2^{17,5}} = 102,3 \approx 102 \text{ Гц.}$$

Враховуючи те, що основним джерелом віброакустичних завод є приводний електродвигун млина потужністю 250кВт, то згідно з [5] із розгляду слід усунути діапазон частот [100...4000] Гц, оскільки в цьому діапазоні сконцентровані основні завади від електродвигуна та повітрорудки. Внаслідок значних притискних зусиль, фрагменти вугілля руйнують робочі поверхні млина – помельний диск і валки. Оцінити ступінь зношування робочих поверхонь можна за твердістю сплаву, з якого вони виготовлені. Згідно з технічною документацією, робочі поверхні бігової доріжки та помельних валків млина AG MPS 180 BK виготовлені зі сплаву Ni – Hard 4 твердістю HB=600 (за Брінелем). Число HB дорівнює відношенню сили F , що вдавлює мірну кульку діаметром D , до площі одержаного відбитка діаметром d (рис. 3):

$$HB = \frac{2F}{\pi D(D - \sqrt{D^2 - d^2})}, [3] \quad (1)$$

звідси

$$d = \sqrt{D^2 - \left[D - \frac{2F}{\pi D \cdot HB} \right]^2}. \quad (2)$$

Глибина вдавлювання кульки [4]

$$h = \frac{D}{2} - \sqrt{\frac{D^2}{4} - \frac{d^2}{4}} = \frac{1}{2} \left[D - \sqrt{D^2 - d^2} \right]. \quad (3)$$

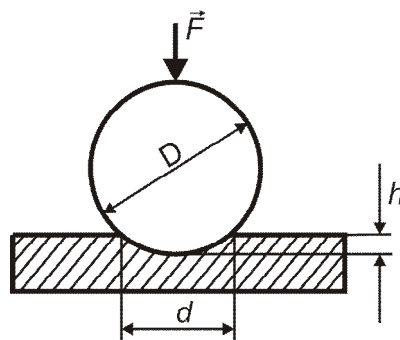


Рисунок 3 – Схема позначень для дослідження вдавлювання мірної кульки

Об’єм, що видавлюється кулькою [4],

$$V = \frac{1}{3} \pi h^2 \left(\frac{3D}{2} - h \right). \quad (4)$$

За відомими значеннями HB, розмірами кульок еквівалентних розмірам вугільних фрагментів та силою притискання F можна визначити глибину вдавлювання фрагменту h в робочу поверхню бігової доріжки помельної чаші. В такому разі процес розмелювання можна подати так (рис. 4).

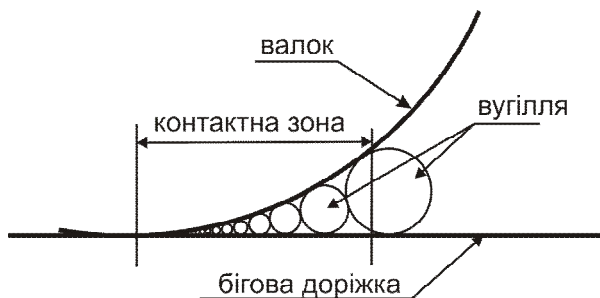


Рисунок 4 – Схема моделі оптимального розмелювання вугілля у вертикальному валковому млині AG MPS 180 BK

Ширина контактної зони буде визначатись найбільшим еквівалентним радіусом вугільного фрагмента, що контактує з поверхнями помельного валка та бігової доріжки помельної чаші. Визначимо ширину контактної зони валка за геометричними співвідношеннями (рис.5).

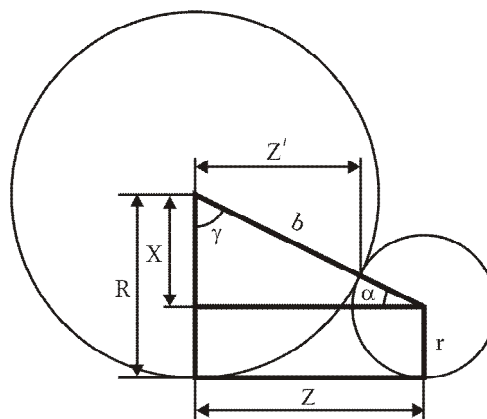


Рисунок 5 – Геометричні співвідношення до визначення ширини контактної зони валка Z' та бігової доріжки Z

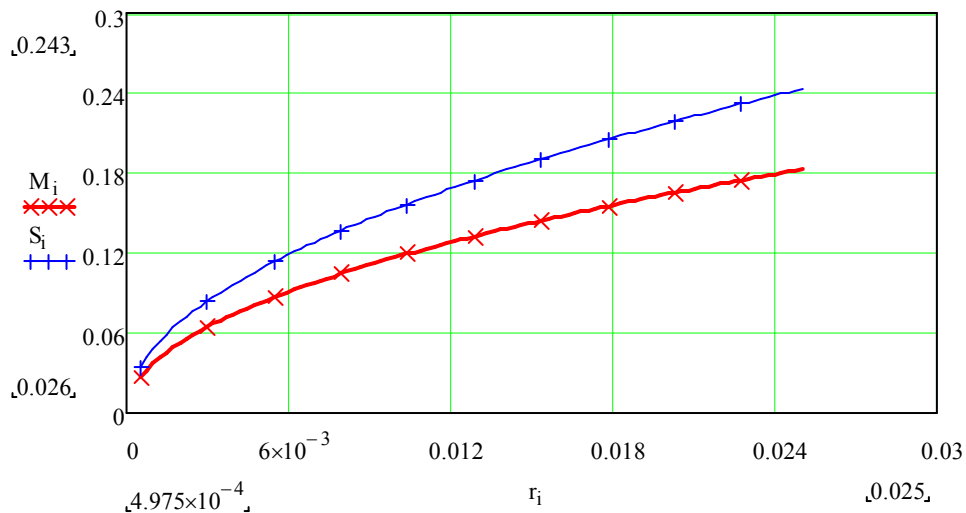


Рисунок 6 – Залежність контактних площ $M(r)$ і $S(r)$ від радіусів r максимальних вугільних фрагментів

Прийmemo позначення $b = R + r$ та $X = R - r$, де R – радіус валка і r – еквівалентний радіус розмелюваного фрагмента. Тоді із рівняння $X^2 + Z^2 = b^2$ визначимо, що $Z = \sqrt{b^2 - X^2} = \sqrt{(R + r)^2 - (R - r)^2}$. При цьому $\cos \alpha = \frac{Z}{b}$. Звідси визначимо ширину контактної зони:

$$Z' = R \cos \alpha = \frac{RZ}{b} = \frac{R\sqrt{(R + r)^2 - (R - r)^2}}{R + r} \quad (5)$$

Звідси контактна площа циліндричної поверхні валка може бути визначена наступним чином:

$$M = \gamma R Q = R Q \left(\frac{\pi}{2} - \arccos \left(\frac{2\sqrt{Rr}}{R + r} \right) \right) \quad (6)$$

де Q – висота циліндра валка ($Q = 0,36$ м).

Контактна площа на поверхні доріжки помельної чаші наближено, без врахування її кривизни, може бути визначена як

$$S \approx ZQ = Q\sqrt{(R + r)^2 - (R - r)^2} = 2 \cdot Q\sqrt{Rr} \quad (7)$$

Для розглянутих радіусів вугільних фрагментів (0,25...25 мм) зміна контактних площ $M(r)$ та $S(r)$ [м²] може бути представлена у графічному вигляді (рис. 6).

Слід зауважити, що під час роботи контактні площі квазівипадково змінюються внаслідок неупорядкованості вугільних фрагментів довільного розміру, однак процес має системність через наявність клиноподібної контактної зони, зображеної на рис 4.

Сила притискання валка визначається так:

$$\bar{F} = mg + \frac{\pi \cdot d_c^2}{4} \cdot P_g \quad (8)$$

де: $m = 2110$ кг – маса валка, $d_c = 150$ мм – діаметр поршня гідравлічної притискної систе-

ми, $P_g = 80 \dots 90$ Бар = 8..9 МПа. Підставивши дані в (8), отримаємо мінімальну притискну силу :

$$\bar{F}_{\min} = mg + \frac{\pi \cdot d_c^2}{4} \cdot P_g = 1,621 \cdot 10^5 \text{ Н} \approx 16,2 \text{ т.}$$

Максимальна притискна сила:

$$\bar{F}_{\max} = 1,797 \cdot 10^5 \text{ Н} \approx 18,0 \text{ т.}$$

Одержані розрахункові дані дають змогу остаточно сформулювати алгоритм вібродіагностування технічного стану вузлів помельної чаші валкового млина – помельних валків і бігової доріжки, який має наступний вигляд:

1. За допомогою аналізу частотного діапазону 60-100 Гц визначаємо питому кількість і орієнтовні розміри фрагментів робочої речовини еквівалентного радіуса 17,5-25 мм.

2. За відомим статистичним розподілом розмірів фрагментів робочої речовини (вугілля), визначаємо питому кількість всіх значимих фрагментів робочої речовини, що впливає на процес зношування поверхонь вузлів помельної чаші шляхом вдавлювання.

3. Визначаємо контактну площу робочої зони за розмірами і кількістю обчислених фрагментів робочої речовини.

4. Визначаємо питомий об'єм зруйнованої поверхні вузлів помельної чаші за одиницю часу, за відомою силою притискання і контактною площею.

5. Інтегруємо одержаний об'єм в часі і у випадку перевищення ним допустимих границь сигналізуємо про необхідність зупинки вертикального валкового млина AG MPS 180 ВК.

6. Сигналізуємо про необхідність зупинки при появі періодичних ударів, що виходять за допустимі межі, що може свідчити про руйнування одного з робочих секторів бігової доріжки помельної чаші.

Повторюємо п.1-6 постійно.

Наявні вихідні дані дозволяють реалізувати даний алгоритм на ЕОМ.

Таким чином, наведений алгоритм дає змогу оцінити рівень спрацювання робочих поверхонь основних вузлів помельної чаші валкового млина за результатами вимірювання та аналізу його вібраційних характеристик

Література

1 Заміховський Л.М. Дослідження взаємодії шматків вугілля різної форми з помольною чашею в процесі їх руйнування у вертикальному валковому млині AG MPS 180 BK / Л.М.Заміховський, Р.Б. Скрипюк // Наукові вісті Галицької академії. – 2009. – №2(16). – С. 8-15.

2 Мельница угля. PS UM – Электрические системы для PS-UD,UM. Документация. Рабочий проект. – Pferov., 2001.

3 Иосилевич Г.Б. Прикладная механика: учеб. для ВУЗов / Г.Б.Иосилевич, Г.Б. Строганов, Г.С. Маслов. – М.: Высш.шк., 1989.

4 Бронштейн И.Н. Справочник по математике для инженеров и учащихся ВТУЗов / И.Н.Бронштейн, К.А.Семендяев. – М., 1948.

5 Асинхронные двигатели общего назначения / Е.П. Бойко, Ю.В. Гаинцев, Ю.М.Ковелев, и др.; Под.ред. В.М.Петрова и А.Э. Кравчика. – М.: Энергия, 1980. – 488с., ил.

Стаття надійшла до редакційної колегії

08.04.10

*Рекомендована до друку професором
М. І. Горбійчуком*