

ОСНОВНІ ПОЛОЖЕННЯ ВЛАШТУВАННЯ ДАХОВИХ ВІТРОЕНЕРГЕТИЧНИХ УСТАНОВОК

М.І.Михайлів, Т.М.Базюк, І.М.Михайлів

ІФНТУНГ, 76019, м. Івано-Франківськ, вул. Карпатська, 15, тел. (03422) 48003

e-mail: feivt@nung.edu.ua

Розроблено конструкцію і описано основи роботи вітроенергетичних установок (ВЕУ) малої потужності, які можуть функціонувати за малих швидкостей вітру. Такі установки призначені для встановлення на дахах будівель і можуть виробляти 20 кВт потужності при швидкості вітру в навколишньому середовищі 3 м/с і діаметрі вітроколеса - 1,6 м.

Ключові слова: дахові вітроенергетичні установки, ВЕУ малої потужності, регулювання потоків повітря, підсилення вітру, постійна робота генератора на номінальній потужності.

Разработано конструкцию и описано основы работы ветроэнергетических установок малой мощности, которые могут функционировать при малых скоростях ветра. Такие установки предназначены для установления на крышах зданий и могут производить 20 кВт мощности при скорости ветра в окружающей среде 3 м/с и диаметре ветроколеса - 1,6 м.

Ключевые слова: ветроэнергетические установки на крышах, ВЭУ малой мощности, регулировка потоков воздуха, усиление ветра, постоянная работа генератора на номинальной мощности.

Having worked out the construction and described the works bases of wind-energetics installations with a little power which can function according to small speeds of the wind. Such installations are used for erecting on the roofs of the houses and can produce 20 kWt of the power with the wind's speed of 3 m/s in the diameter of wind-wheel of 1,6 meter.

Keywords: wind-energetics installations on the roofs, wind-energetics installations with a little power, adjustment of air streams, wind intensification.

Принцип дії всіх вітроподвигунів один: під тиском вітру обертається вітроколесо з лопатями, передаючи обертовий момент через систему передачі валу генератора, який виробляє електроенергію, водяному насосу чи електрогенератору. Чим більший діаметр вітроколеса, тим більший повітряний потік воно захоплює, і тим більше енергії виробляє агрегат. Традиційна компоновка вітряків – з горизонтальною віссю обертання – хороше рішення для агрегатів малих розмірів і потужностей. При збільшенні розмаху лопаті така компоновка неефективна, оскільки на різній висоті вітер дме в різні боки. В такому випадку не вдається не тільки оптимально орієнтувати агрегат на вітер, але й виникає небезпека розносу лопаті. Крім того, кінці лопаті великої установки, рухаючись з великою швидкістю, створюють шум. Однак головна перешкода на шляху використання енергії вітру все ж таки економічна – потужність агрегату залишається невеликою за досить значних затрат на його експлуатацію [1], а також невеликий коефіцієнт використання встановленої потужності ВЕУ за малих швидкостей вітру (1-7 м/с).

Метою дослідження є аналіз і розробка основних положень влаштування ВЕУ, які могли б функціонувати за малих швидкостей вітру, показати як можна отримувати встановлену потужність незалежно від швидкості, поривів і напрямку вітру.

Проведені дослідження і їх аналіз свідчать, що повторюваність швидкостей вітру протягом певного часу для будь-якої місцевості тим більша, чим менша його швидкість (рис. 1). [2]

Початкова швидкість вітру, за якої починають крутитися сучасні вітряки, становить 3 м/с і більше. Хоча на графіку повторюваності цій швидкості і відповідає значна кількість годин, жоден вітряк за такої швидкості вітру не видасть досить великої потужності. Номінальну потужність вони розвивають при вітрі в 7-15 м/с. Для більшості регіонів України середньорічна швидкість вітру дорівнює 4-4,5 м/с. Саме тому розрахункова швидкість не повинна набагато перевищувати цю величину. В іншому випадку може скластися ситуація: ВЕУ з встановленою потужністю 2 кВт, яку вона розвиває за швидкості 8 м/с, за рік вироблятиме більше електроенергії, ніж ВЕУ потужністю 3 кВт з розрахунковою швидкістю вітру 10 м/с. Це означає те, що, заплативши значно більше, будемо отримувати менше електроенергії, адже ринкова вартість ВЕУ ґрунтується, в основному, на вартості 1 кВт встановленої потужності.

Потужність вітроколеса визначається за формулою:

$$P_{BK} = 3,83 \cdot \rho \cdot V^3 \cdot D^2 \cdot \xi \cdot 10^{-3}, \text{ кВт} \quad (1)$$

де: P – потужність вітроколеса;

ρ – густина повітря;

V – швидкість потоку повітря, що тисне на лопаті;

D – діаметр вітроколеса;

ξ – коефіцієнт використання енергії вітру.

З формули (1) видно, що значного збільшення потужності ВЕУ можна домогтися завдяки збільшенню діаметра вітроколеса (квадратична залежність) або швидкості вітру (кубі-

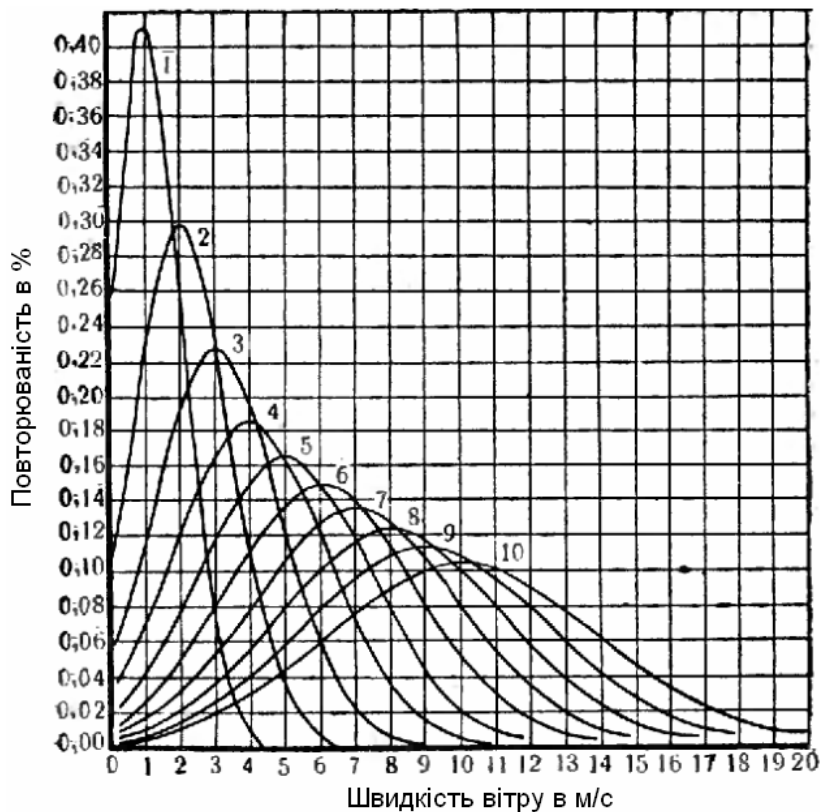


Рисунок 1 – Криві повторюваності вітрів

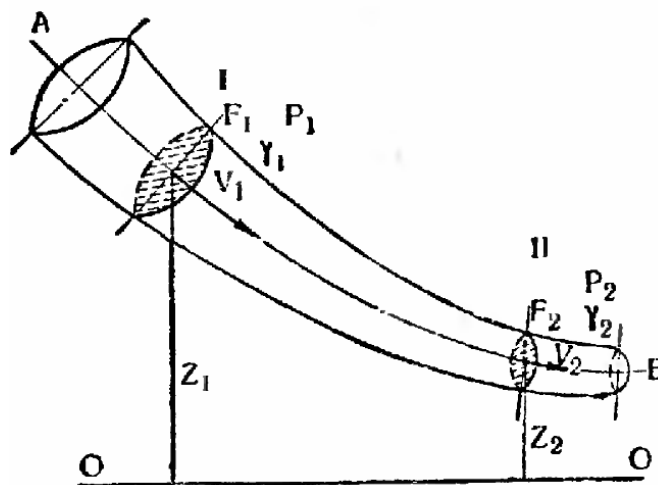


Рисунок 2 – Принцип нерозривності потоку

чна залежність). Метод збільшення діаметра вітроколеса добре розроблений і широко використовується на практиці. Збільшення діаметра вітроколеса призводить до збільшення розмірів та ваги установки, капітальних затрат на її виготовлення. Перспективним є напрям збільшення потужності шляхом підсилення і стабілізації швидкості вітру.

У зв'язку з вище означеним розглядаємо питання регулювання потоків повітря на ВЕУ з допомогою додаткових елементів які підсилюють слабкий і сповільнюють занадто сильний вітер, принцип роботи яких ґрунтується на основі рівняння нерозривності потоку рідини чи газу.

Виділимо в потоці трубку течії АВ і проведемо два перерізи I і II, перпендикулярних до осі трубки (рис. 2). Крізь переріз I за одиницю часу вийде маса газу, рівна:

$$m_1 = \rho_1 \cdot S_1 \cdot V_1,$$

Крізь переріз II за той же час вийде маса газу, величина якої рівна

$$m_2 = \rho_2 \cdot S_2 \cdot V_2,$$

де: m – маса;

ρ – густина повітря;

S – площа перерізу трубки течії;

V – швидкість в перерізі.



Рисунок 3 – Аеродинаміка будівель

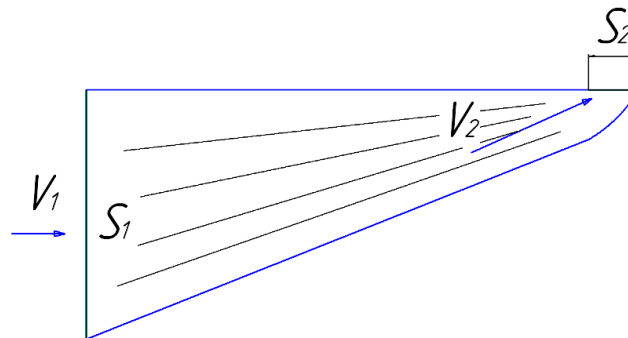


Рисунок 4 – Повітропровід для підсилення вітру

За усталеного руху маса у відрізках що розглядаються, не може ні нагромаджуватися, ні зменшуватися. В протилежному випадку в цьому відрізку змінювався би тиск, густина і швидкість частинок газу, що є в ньому. Тому можна записати:

$$m_1 = m_2 = m = const ,$$

або

$$\rho_1 \cdot S_1 \cdot V_1 = \rho_2 \cdot S_2 \cdot V_2 = const . \quad (2)$$

Вираз (2) називається рівнянням нерозривності потоку рідини чи газу. Тобто маса газу, що протікає за одиницю часу в "трубці", повинна бути рівною масі газу, що витікає за той же час [2].

Наведене рівняння свідчить, що змінюючи площу поперечного перерізу "трубки потоку" на вході S_1 , буде змінюватись швидкість потоку V_2 на виході S_2 (за сталої V_1). Якщо ж швидкість V_1 буде змінною, то, регулюючи площу поперечного перерізу S_1 , ми зможемо домогтися сталої швидкості потоку V_2 на виході "трубки".

Принцип нерозривності потоку рідини чи газу можна використати для підсилення вітру. Відповідне регулювання поперечного перерізу на вході забезпечить стабільну швидкість вітру на виході. Тобто, якщо поставити в цей потік повітря вітроколесо, то воно буде крутитися із сталою швидкістю. Це дасть нам змогу підібрати генератор, який працюватиме на номінальній потужності, а рівномірне обертання ротора генератора позбавить проблем із частотою

струму (можна буде отримувати струм частотою 50 Гц).

Тому, врахувавши аеродинаміку споруд (рис. 3) [2], і те, що на висоті перешкод для вітру є менше, доцільно розміщувати ВЕУ на дахах будівель.

Для цього пропонуємо застосовувати наступну форму повітропроводу (рис. 4):

Така форма дасть можливість не тільки встановлювати ВЕУ на похилих дахах, а й розміщувати генератор і все необхідне обладнання для регулювання і контролю за роботою установки під дахом.

Зміну площі поперечного перерізу повітропроводу можна регулювати за допомогою автоматики: встановивши на вході аерометр (прилад для вимірювання швидкості вітру), який даватиме сигнал на привід, за допомогою якого буде мінятися площа S_1 . Якщо швидкість вітру зростає, то надійде сигнал на зменшення S_1 , і привід опустить заслінку, зменшивши площу поперечного перерізу на вході. Зменшення відбуватиметься до тих пір, поки вітрове колесо не досягне заданої частоти обертання. Коли ж швидкість вітру зменшиться, почне зменшуватися швидкість обертання вітроколеса, надійде сигнал на збільшення площі поперечного перерізу. Зміна площі відбуватиметься до того моменту, поки вітроколесо не досягне заданої частоти обертання.

Орієнтація на напрям вітру може бути вирішена встановленням чотирьох таких повітропроводів для одного вітроколеса (рис. 5).

Для вирішення питання шумоізоляції і віброізоляції вітроустановки пропонуємо встано-

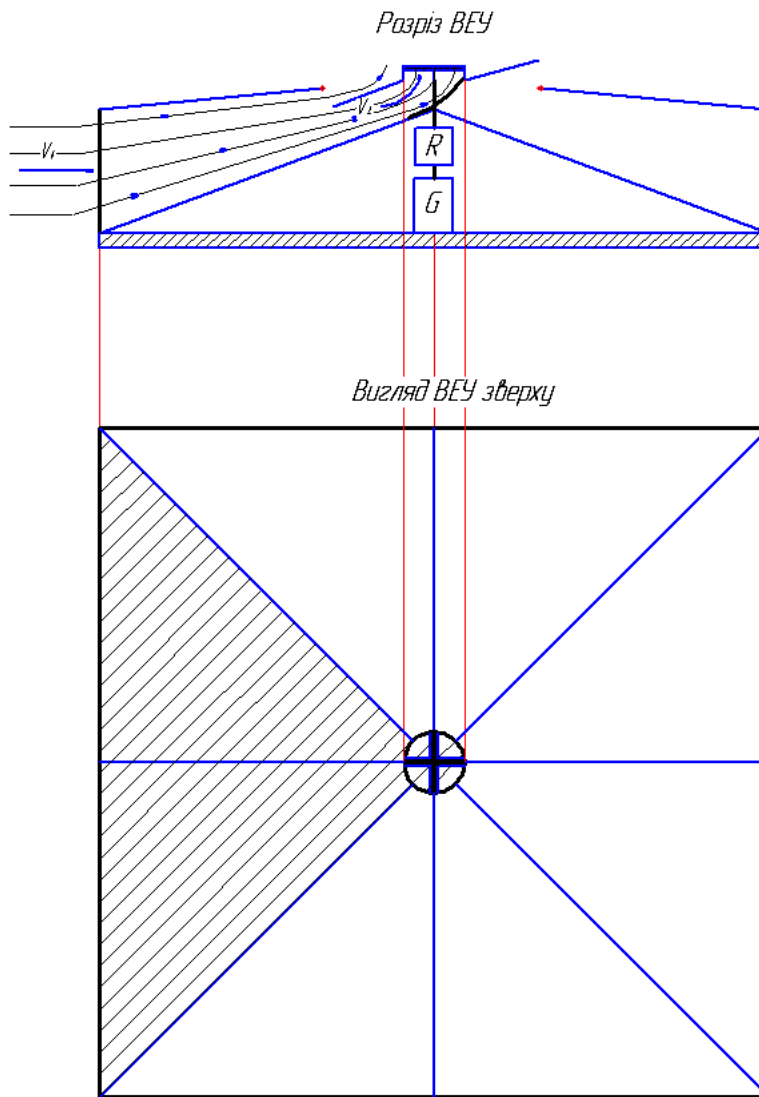


Рисунок 5 – Принципова схема вітроустановки

вловити генератор на гумові подушки, або віброзахисні опори, а в якості шумоізоляції використати скловату. При встановленні ВЕУ на дахах житлових будинків пропонуємо використовувати тихохідний генератор на постійних магнітах, що прямо приводиться турбіною. Відсутність мультиплікатора і системи збудження генератора забезпечує високий ресурс вітроустановки і її довговічність, знижує рівень шуму [3].

Переваги дахових вітроенергетичних установок:

- постійна робота генератора на номінальній потужності;
- немає потреби в щоглі;
- малий діаметр вітроколеса за великої встановленої потужності;
- немає потреби в дорогих матеріалах;
- можливість створення мікромережі постійного струму.

Втрати енергії при передачі її мережами від електростанцій, компенсуються величезною потужністю цих станцій, а за втрати платить споживач. З появою мікроенергетики, потреба в

передаванні енергії на великі віддалі відпадає, а значить зникає проблема втрат. Окрім того, мікроенергетика більш ефективна, надійна й екологічно чистіша. Але найважливіше, вона дозволяє користувачу відчувати себе незалежним від стану централізованих мереж, надійність яких останнім часом зменшується.

Література

- 1 Ветроэнергетика // Электронный журнал энергосервисной компании «Экологические системы». – 2003. – №5.
<http://www.esco-ecosys.narod.ru/>
- 2 Фатеев Е.М. Ветродвиатели и ветроустановки [Текст]: навч. посіб. / Е.М. Фатеев. – М.: ОГИЗ-СельхозИЗ, 1948. – 544 с
- 3 <http://www.avante.com.ua/ukr/index.htm>

Стаття надійшла до редакційної колегії
09.11.09

Рекомендована до друку професором
Я. О. Адаменко