

УДК 531.787

ПРИЛАД БЕЗДЕМОНТАЖНОГО КОНТРОЛЮ МЕТРОЛОГІЧНИХ ХАРАКТЕРИСТИК ТЕРМОПЕРЕТВОРЮВАЧІВ**П.Ф. Щапов, В.В. Муляров, О.В. Гусельніков**

*Харківський національний технічний університет «Харківський політехнічний інститут»,
вул. Фрунзе, 21, м. Харків, 61002, e-mail alex-gv88@rambler.ru*

Розглянуті питання використання статистичних інформаційних технологій обробки априорі не стаціонарних вимірювальних сигналів, що дозволяє контролювати метрологічні характеристики термоперетворювачів. Наведена схемна реалізація приладу бездемонтажного контролю метрологічних характеристик термоперетворювачів та принцип його роботи.

Ключові слова: термоперетворювач, метрологічні характеристики, прилад, бездемонтажний контроль, вимірювальний сигнал.

Rассмотрены вопросы использования статистических информационных технологий обработки априори не стационарных, измерительных сигналов, что позволяет контролировать метрологические характеристики термопреобразователей. Приведена схемная реализация прибора бездемонтажного контроля метрологических характеристик термопреобразователей и принцип его работы.

Ключевые слова: термопреобразователь, метрологические характеристики, прибор, бездемонтажный контроль, измерительный сигнал.

The questions of use of statistical information technologies of processing, a priori not stationary, measuring signals that allows to supervise metrological characteristics of thermoconverters are considered. Circuit realisation of the without dismantling the control of metrological characteristics of thermoconverters device, and a principle of its job is resulted.

Key words: thermoconverter, metrological characteristics, device of the dismantling control, measuring signal.

Необхідність забезпечення заданої вірогідності процедур контролю стану технологічного обладнання вимагає істотної модернізації існуючих автоматизованих інформаційно-вимірювальних систем (ІВС) контролю, діагностики та керування. Така модернізація передбачає істотне поліпшення метрологічного забезпечення та розробку, в складі математичного забезпечення ІВС процедур автоматичного контролю метрологічних порушень, особливо для первинних перетворювачів неелектричних величин. Такі процедури найбільш ефективні в задачах бездемонтажного контролю в реальному часі метрологічних характеристик первинних перетворювачів.

В даний час досить добре розроблені методи підвищення метрологічної надійності вимірювань в інформаційних системах контролю і керування [1]. Широко використовуються алгоритмічні та структурні методи контролю і корекції похибок перетворювачів, що працюють в автоматизованих системах контролю [2, 3],

особливо для перетворювачів температури [4, 5]. Однак подібні методи автоматичної корекції вимагають забезпечення жорсткої лінійності функції перетворення на ділянці корекції і базуються на використанні фізично реалізованих моделей, що відтворюють значення вимірюваної величини.

Метою статті є аналіз можливості використання статистичних інформаційних технологій обробки априорі не стаціонарних вимірювальних сигналів, що дозволяє контролювати метрологічні характеристики термоперетворювачів за зміною кореляційних властивостей залишкового шуму таких сигналів.

Термоперетворювачі, що використовуються в системах технологічного контролю, призначені в більшості випадків для динамічного контролю температур. Особливо важливі для такого контролю перехідні режими технологічних установок. Імовірнісною моделлю температури, що змінюється в часі, є модель нестаціонарного за математичним очікуванням ергодичного випадкового процесу. Залишкова дисперсія процесу є постійною

величиною, а закон розподілу випадкової залишкової складової – нормальний.

Схемна реалізація приладу бездемонтажного контролю метрологічних характеристик термоперетворювачів представлена на рис. 1.

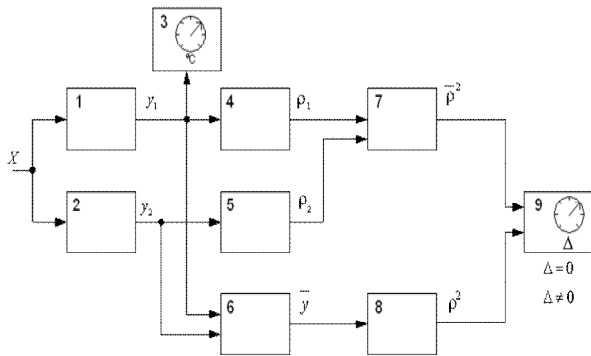


Рисунок 1 – Структурна схема приладу

Прилад працює наступним чином. Вимірювана температура x подається на перший 1 та другий 2 термоперетворювачі з такими лінійними характеристиками перетворення відповідно:

$$y_1 = c_1 + d_1 x, \quad (1)$$

$$y_2 = c_2 + d_2 x, \quad (2)$$

де d_1, d_2 – чутливості термоперетворювачів 1 і 2, відповідно; c_1, c_2 – значення сигналів y_1 і y_2 при $x = 0$. Значення вимірювальної температури відображається на відліковому пристрої вимірювального блоку 3.

Вихідні сигнали y_1 і y_2 подаються на блоки 4 і 5 обчислення коефіцієнтів кореляції і блок 6 усереднення вихідних сигналів первинних перетворювачів 1 і 2. В блоках 4 і 5 відповідно формуються такі коефіцієнти кореляції:

$$\rho_1 = d_1 \frac{\sigma_1}{\sigma_t}, \quad (3)$$

$$\rho_2 = d_2 \frac{\sigma_2}{\sigma_t}, \quad (4)$$

де σ_1, σ_2 – середнє квадратичне відхилення (СКВ) вихідних сигналів y_1, y_2 ; σ_t – СКВ часового спостереження величини x , яке визначається так:

$$y_t = \sqrt{\frac{1}{N} \sum_{i=1}^N (t_i - m_t)^2}; \quad (5)$$

N – число відліків сигналу x ; m_t – середнє значення часу спостереження.

В блоці 5 формується усереднене значення вихідних сигналів y_1 і y_2 :

$$\bar{y} = \frac{y_1 + y_2}{2}. \quad (6)$$

Вихідні сигнали ρ_1, ρ_2 і \bar{y} з блоків 4, 5 і 6 подаються відповідно на входи блоку 7 обчислювання квадрата середнього значення коефіцієнтів кореляції і на вхід блоку 8 обчислення квадрата загального коефіцієнта кореляції усереднених сигналів, з виходів яких на перший і другий входи блоку 9 обчислювання різниці квадратів загального і усередненого коефіцієнтів кореляції подаються відповідно сигнали:

$$\bar{\rho}^2 = \frac{(d_1 \sigma_1 + d_2 \sigma_2)^2}{4 \sigma_t^2}, \quad (7)$$

$$\rho^2 = \frac{(d_1 + d_2)^2 (\sigma_1^2 \cdot \sigma_2^2)}{8 \sigma_t^2}. \quad (8)$$

В блоці 9 обчислюється різниця квадратів загального і усередненого коефіцієнтів кореляції

$$\Delta = \rho^2 - \bar{\rho}^2 = \frac{1}{8 \sigma_t^2} [(\sigma_1^2 - \sigma_2^2)(d_1^2 - d_2^2) - 2d_1 d_2 (\sigma_1 - \sigma_2)^2] = \quad (9)$$

$$= \frac{(\sigma_1 - \sigma_2)}{8 \sigma_t^2} [(\sigma_1 + \sigma_2)(d_1^2 - d_2^2) - 2d_1 d_2 (\sigma_1 - \sigma_2)].$$

Значення Δ відображається на відліковому пристрої блоку 9, причому, якщо значення (лінійність) функції перетворення першого (робочого) первинного термоперетворювача не порушено, тобто не відрізняється від його номінального (паспортного), тобто значення $\sigma_1 = \sigma_2$, Δ буде дорівнювати нулю. В разі порушення лінійності характеристики перетворення робочого первинного термоперетворювача, тобто її відхиленні від номінальної, $\sigma_1 \neq \sigma_2$ і сигнал Δ буде значно відрізнятися від нульового значення.

ВИСНОВКИ

Розроблений прилад для вимірювання температури дає можливість визначати аварійне відхилення функції перетворення первинного перетворювача (датчика) температури від номінальної (паспортної) без вилучення його з приладу, тобто здійснювати бездемонтажний

контроль (півірку) первинного термоперетворювача, що дозволить підвищити метрологічну надійність приладу вимірювання температури.

Запропонований прилад має порівняно просту конструкцію і не потребує ручного калібрування перед вимірюванням і додатково забезпечує автоматичний контроль мультиплікативної похибки термоперетворювача.

1. Кондрашов С. І. *Методи підвищення точності систем тестових випробувань електричних вимірювальних перетворювачів у робочих режимах.* – Харків.: НТУ “ХПІ”, 2004. – 224 с. 2. Володарський Є. Т. *Метрологічне забезпечення вимірювань і контролю* / Є.Т.Володарський, В. В. Кухарчук, В. О. Поджаренко, Г. Б.Сердюк. – Вінниця.: Велес, 2001. – 219 с. 3. Туз Ю. М., Литвих В. В. *Автоматическая коррекция погрешностей и*

расширение функциональных возможностей цифровых вольтметров и мультиметров / Ю. М. Туз, В.В.Литвих// *Измерения, контроль и автоматизация;научно–техн. сборник.* – 1988. – Вып 1(65). – С. 1–15. 4. Головка Д. Б. *Структурно–алгоритмічні методи підвищення точності вимірювання температури* / Д. Б. Головка, Ю. О.Скрипник, Г. І. Хімічева – К.: ФАДА ЛТД, 1999. – 2006 с. 5. Березький О. *Спосіб прогнозування похибки дрейфу термоелектроперетворювачів* / О.Березький // *Зб. наук. праць НУ “Львівська політехніка”;* *вимірювальна техніка та метрологія.* – 2001. – №58. – С. 72–75.

Поступила в редакцію 25.11.2010 р.

**Рекомендував до друку докт. техн. наук,
проф. Сучков Г.М.**