

УДК 620.536

ПІДВИЩЕННЯ ТОЧНОСТІ КОМПЕНСАЦІЇ ТЕМПЕРАТУРНОЇ ЗМІНИ ЕЛЕКТРОРУШІЙНОЇ СИЛИ НАСИЧЕНИХ НОРМАЛЬНИХ ЕЛЕМЕНТІВ

Г.І. Барило, О.В. Бойко, О.З. Готра, Н.І. Кус

Національний університет «Львівська політехніка», вул. С. Бандери, 12, м. Львів, 79013,
тел. (8-032) 258-23-94

Приведені аналітичні залежності і електричні схеми, які дозволяють підвищити точність температурної компенсації зміни електрорушійної сили насичених нормальних елементів. Використання запропонованих рішень дозволяє підвищити метрологічні характеристики насиченого елемента Х482 до рівня мір електрорушійної сили та сталої напруги.

Ключові слова: насичений елемент, компенсація температурної зміни, електрорушійна сила, мостова схема, відхилення, вихідна напруга.

Приведены аналитические зависимости и электрические схемы, позволяющие повысить точность температурной компенсации изменения ЭДС насыщенных нормальных элементов. Использование предлагаемых решений позволяет повысить метрологические характеристики насыщенного элемента Х482 до уровня мер электродвижущей силы и постоянного напряжения.

Ключевые слова: насыщенный элемент, компенсация температурного изменения, электродвижущая сила, мостовая схема, отклонения, выходное напряжение.

The are given the analytical expressions and electrical circuits for increasing the accuracy of temperature compensation of electromotive force changes of normal rich elements. Using these solutions can improve the metrological characteristics of saturated H482 element to measure the level of electromotive force and constant voltage.

Key words: rich element, the compensation temperature changes, electromotive force, bridge circuit, deviation, output voltage.

Основним недоліком насичених нормальних елементів є значна залежність значення електрорушійної сили (е.р.с.) від зміни температури довкілля [1, 2]. В основному для зменшення впливу температури довкілля на значення е.р.с. насичених нормальних елементів використовують їх термостатування. У роботі [3] описано аналогові методи компенсації температурних відхилень значення е.р.с. нормальних елементів. Ці методи мають низку переваг порівняно з використанням активних термостатів. Описані компенсаційні схеми забезпечують відхилення е.р.с. $\pm 0,5$ мкВ у діапазоні зміни температури $19 \dots 21$ °С і ± 11 мкВ у діапазоні $15 \dots 25$ °С. Вдосконалення компенсаційних методів і структур для підвищення температурної стабільності мір е.р.с. та напруги на основі насичених нормальних елементів є актуальним завданням в метрології.

Відхилення значення е.р.с. нормальних елементів від зміни температури описується виразом:

$$\Delta E(t) = -A(t - t_n) - B(t - t_n)^2 + C(t - t_n)^3, \quad (1)$$

де t , t_n – значення температури довкілля та нормованої температури повірки, відповідно; A , B , C – температурні коефіцієнти, які для нормальних елементів типу Х482 при нормованій температурі 20°С дорівнюють 40,6 мкВ/°С, 0,95 мкВ/°С², 0,01 мкВ/°С³, відповідно.

При аналоговій компенсації температурних відхилень значення е.р.с. насичених нормальних елементів в основному використовують резистивні мостові схеми з одним або двома температурнозалежними резисторами [3].

Вихідна компенсаційна напруга резистивної мостової схеми описується виразом:

$$U_k = Uk(t - t_n), \quad (2)$$

де U – напруга живлення мостової схеми, k – коефіцієнт перетворення мостової схеми.

Мостові резистивні схеми не повністю відтворюють функціональну температурну залежність відхилення значення е.р.с.

нормального елемента.

Підвищення точності відтворення температурних відхилень можливе при використанні температурнозалежного джерела живлення мостової резистивної схеми, значення вихідної напруги якого визначається за формулою:

$$U = U_n + \Delta U_t(t - t_n), \quad (3)$$

де U_n – номінальне значення напруги живлення при температурі повірки нормального елемента; ΔU_t – значення зміни напруги живлення при зміні температури на 1°C .

Відповідно вихідна компенсаційна напруга резистивної мостової схеми дорівнює:

$$U_k = U_n k(t - t_n) + \Delta U_t k(t - t_n)^2. \quad (4)$$

З виразу (4) видно, що лінійна складова залежить від номінального значення напруги живлення, а квадратична складова залежить від значення температурної зміни ΔU_t .

Коефіцієнт передачі резистивної мостової схеми з послідовно з'єднаним додатковим резистором (рис. 1) описується виразом:

$$k = \frac{R_M}{R_d + R_M} \left(\frac{R_t}{R_t + R_1} - \frac{R_3}{R_2 + R_3} \right), \quad (5)$$

де R_t – температурнозалежний резистор; R_1, R_2, R_3 – резистори мостової схеми, відповідно; R_d – додатковий резистор; $R_M = \frac{(R_1 + R_t)(R_2 + R_3)}{R_1 + R_2 + R_3 + R_t}$ – загальний опір резистивної мостової схеми;

$$k = \frac{R_M}{R_d + R_M} \left(\frac{R_3}{R_2 + R_3} - \frac{R_1}{R_1 + R_t} \right).$$

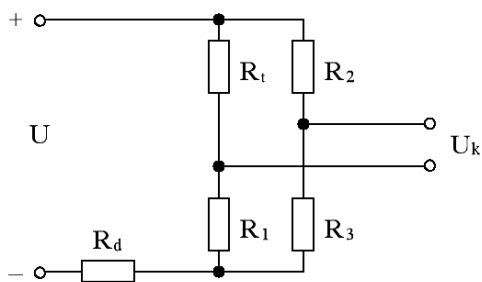


Рисунок 1 – Схема компенсаційної резистивної мостової схеми з додатковим резистором

При цьому значення компенсаційної напруги визначається наступним чином:

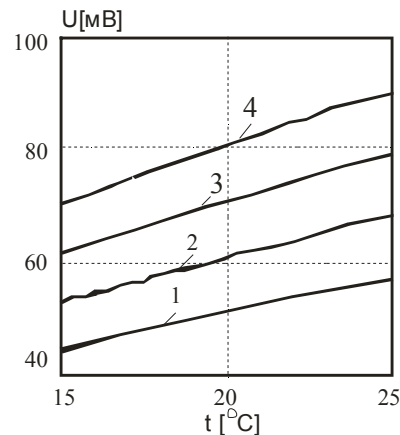
$$U_k = U \frac{R_M}{R_d + R_M} \left(\frac{R_t}{R_t + R_1} - \frac{R_3}{R_2 + R_3} \right), \quad (6)$$

$$\text{або } U_k = U_{жс} \left(\frac{R_t}{R_t + R_1} - \frac{R_3}{R_2 + R_3} \right) = U_{жс} \left(\frac{2R_t - R_1 R_t}{2(R_1 + R_t)} \right),$$

$$\text{або } U_k = U_{жс} \left(-\frac{R_1}{R_t + R_1} + \frac{R_2}{R_2 + R_3} \right) = U_{жс} \left(\frac{\Delta R_t}{2(R_1 + R_t)} \right) = \frac{-2R_1 + R_1 + R_t}{2R_1 + R_2} = U_{жс} \frac{-\Delta R_2}{2R_1 + R_2}.$$

Приймаючи значення U_k рівним значенню відхилення е.р.с. $\Delta E(t)$ нормального елемента від номінального в заданому діапазоні зміни температур, визначаємо необхідне значення напруги живлення мостової схеми.

На рис. 2 наведено графічні залежності необхідних температурних змін напруги живлення U мостової резистивної схеми з мідним термозалежним резистором ТМ100М та резисторами $R_1 = R_2 = R_3 = R_n$ при різних значеннях опору додаткового резистора в діапазоні зміни температур від 15 до 25°C .



1 – 65 Ом; 2 – 70 Ом; 3 – 75 Ом; 4 – 80 Ом

Рисунок 2 – Необхідні залежності напруги живлення мостової схеми від температури для різних значень додаткового резистора

Відповідно номінальне значення напруги живлення U_n і значення зміни напруги живлення ΔU_t при зміні температури на 1°C дорівнюють:

$$U_t = \frac{U_{\max} + U_{\min}}{2}, \Delta U_t = \frac{U_{\max} - U_{\min}}{t_{\max} - t_{\min}}. \quad (7)$$

З рис. 2 видно, що при $R_d=75$ Ом номінальне значення напруги живлення $U=70,5$ мВ і $\Delta U_t=1,77$ мВ/°С.

Ці вимоги може забезпечити стабілізатор напруги з емітерним повторювачем на кремнієвих напівпровідникових транзисторах.

На рис. 3 наведено принципову електричну схему зразкової міри е.р.с. та сталої напруги на базі нормального елемента НЕ типу Х482 з компенсаційною схемою, яка містить компенсаційний міст (КМ) і блок живлення (БЖ).

Компенсаційний міст побудований на резисторах R_5, R_6, R_7 і термозалежному резисторі R_t . Блок живлення побудований на стабілітроні $VD1$ з емітерним повторювачем на транзисторі $VT1$. Керований резистивний подільник на резисторах R_2 і R_3 призначений для встановлення необхідного номінального значення напруги живлення, а стабілітрон $VD2$ і резистор R_4 – для встановлення необхідного значення зміни напруги база-емітер від температури.

Для забезпечення рівності температур безкорпусний нормальний елемент НЕ, транзистор $VT1$ і термозалежний резистор R_t конструктивно розміщені на термовирівнювальному елементі (ТВЕ) і додатково поміщені в пасивний термостат.

Значення вихідної напруги блока живлення описується виразом:

$$U = U_{\bar{o}} - U_{\bar{o}e} + \Delta U_{\bar{o}e}, \quad (8)$$

де $U_{\bar{o}}$ – значення напруги на базі транзистора $VT1$, $U_{\bar{o}e}$ – номінальне значення напруги база-емітер $VT1$ при t_n , $\Delta U_{\bar{o}e}$ – зміна напруги база-емітер $VT1$ при зміні температури на 1°С.

Значення вихідної компенсаційної напруги резистивної мостової схеми визначається з виразу:

$$U_k = (U_{\bar{o}} - U_{\bar{o}e})k(t - t_n) + \Delta U_{\bar{o}e}k(t - t_n)^2. \quad (9)$$

Відповідно вихідне значення е.р.с. запропонованої міри е.р.с. визначається виразом:

$$E = E_n + E_k,$$

де E_n – номінальне значення е.р.с. нормального елемента при нормованій температурі.

Вибором значень $U_{\bar{o}}$, $U_{\bar{o}e}$, $\Delta U_{\bar{o}e}$ можна досягнути оптимального значення компенсаційної напруги для різних діапазонів температури довкілля.

Оптимальні значення компенсаційної напруги при $U_{\bar{o}} - \Delta U_{\bar{o}e} = 65,36$ мВ, $\Delta U_{\bar{o}e} = 1,65$ мВ/°С і $R_d = 61$ Ом для діапазонів зміни температури довкілля 18 ... 22°С і 15 ... 25°С наведено в табл. 1 і табл. 2.

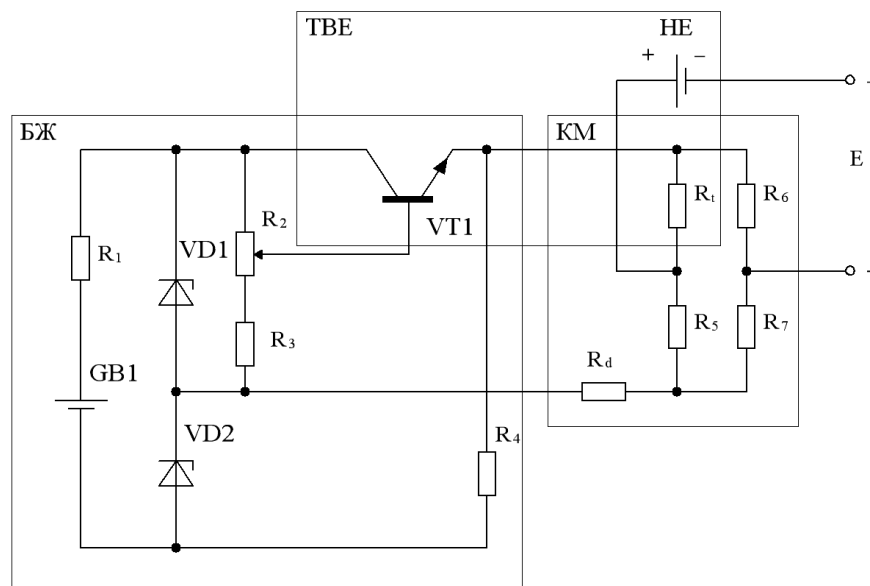


Рисунок 3 – Принципова електрична схема зразкової міри е.р.с. з термокомпенсацією

Таблиця 1

$t, ^\circ\text{C}$	18	18,5	19	19,5	20	20,5	21	21,5	22
$U_k, \text{мкВ}$	-77,32	-58,71	-39,62	-20,05	0	20,53	41,53	63,02	84,97

Таблиця 2

$t, ^\circ\text{C}$	15	16	17	18	19	20	21	22	23	24	25
$U_k, \text{мкВ}$	-177,59	-145,94	-112,34	-76,81	-39,36	0	41,26	84,41	129,44	176,35	225,12

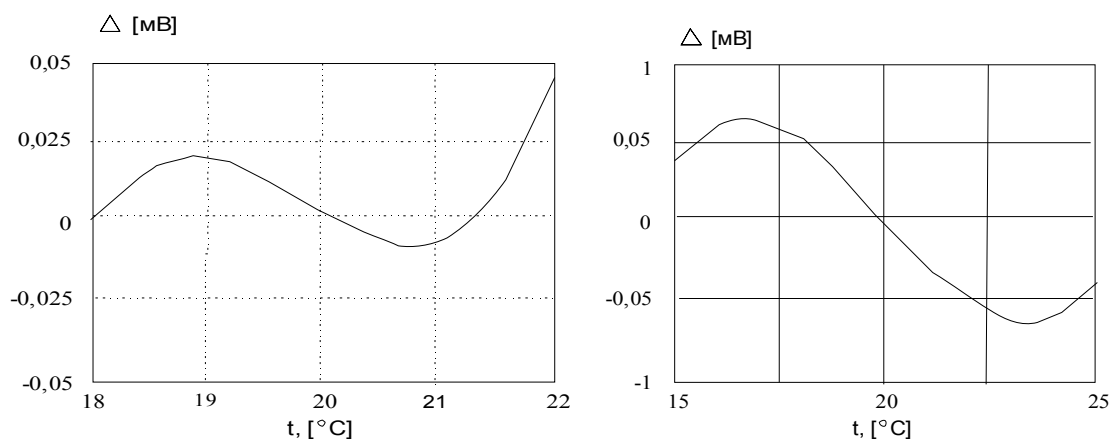


Рисунок 4 – Графічні залежності абсолютної похибки відтворення компенсаційної напруги

Отримані значення компенсаційних напруг описується такими поліноміальними функціями:

$$U_k = -0,0016(t - t_n)^3 + 0,95(t - t_n)^2 + 40,31(t - t_n) + 0,0001 \quad (10)$$

в діапазоні температур 15 .. 25°C;

$$U_k = -0,0016(t - t_n)^3 + 0,956(t - t_n)^2 + 40,58(t - t_n) \quad (11)$$

в діапазоні температур 18 .. 22°C.

З аналізу виразів (1), (10) і (11) видно, що запропонована схема з високою точністю відтворює коефіцієнти A і B .

Ефективність запропонованої схеми можна оцінити через абсолютну похибку відтворення компенсаційної напруги Δ , значення якої визначається так:

$$\Delta = \Delta E - U_k. \quad (12)$$

Отримані залежності абсолютної похибки наведено на рис. 4.

З графічних залежностей видно, що компенсаційна схема з термозалежним джерелом живлення забезпечує похибку температурних відхилень нормальних елементів не більшу, ніж 0,05 мкВ в діапазоні температур 18 .. 22°C і не більшу, ніж 1 мкВ в діапазоні температур 15 .. 25°C.

Експериментальні дослідження дослідного зразка запропонованої міри е.р.с., які проведені на метрологічній базі ВАТ «СКБ мікроелектроніки в приладобудуванні» підтверджують теоретичні результати.

ВИСНОВОК

Використання запропонованої компенсаційної схеми в сукупності з насиченим нормальним елементом X482 серійного виробництва дає можливість підвищити його метрологічні характеристики до рівня мір е.р.с. та сталої напруги першого і другого розрядів.

1. Дорожовець М., Мотало В., Стадник Б. та ін. *Основи метрології та вимірювальної техніки* / За ред. проф. Б.Стадника. – Львів: Видавництво НУ “Львівська політехніка”, 2005. – Т.2. *Вимірювальна техніка*. – 656 с. 2. Поліщук Є.С., Дорожовець М.М., Яцук В.О. та ін. *Метрологія та вимірювальна техніка* / За ред. проф. Є.С.Поліщука. – Львів: Видавництво “Бескид Біт”, 2003. – 544 с. 3. Барило Г., Бойко О. *Підвищення якості нормальних елементів // Вимірювальна техніка та метрологія*. – 2008. – №68. – С. 242-244.

Поступила в редакцію 06.12.2010 р.

Рекомендував до друку докт. фіз.-мат. наук, проф. Галушак М.О.