

ДОСЛІДЖЕННЯ ПРОЦЕСІВ НАЛИПАННЯ МАЗУТУ НА КОНСТРУКТИВНІ ЕЛЕМЕНТИ РЕЗЕРВУАРІВ

В.П. Лісафін, Д.В. Лісафін

ІФНТУНГ; 76019, м. Івано-Франківськ, вул. Карпатська, 15, тел. (0342) 727139,
e-mail: tzn g@n i n g . e d u . u a

За результатами досліджень на ротаційному віскозиметрі "Реотест – 2" та створеній експериментальній установці досліджено процеси налипання мазуту марки 100 на сталевих взірцях різної конфігурації. Результати експериментів дали змогу визначити реологічні властивості мазуту в діапазоні температур від 20 до 70 °С, а також оцінити масу залишків на взірцях після їх перебування в мазуті.

Отримано аналітичні залежності маси залишків мазуту на взірцях від температури.

Результати досліджень можуть бути використані при оцінці кількості мазуту на реальних елементах резервуарних конструкцій з метою визначення його безповоротних втрат.

Ключові слова: мазут, експеримент, реологічні властивості, налипання.

По результатам исследований на ротационном вискозиметре "Реотест – 2" и созданной экспериментальной установке исследованы процессы налипания мазута марки 100 на стальные образцы различной конфигурации. Результаты исследований позволили определить реологические свойства мазута в диапазоне температур от 20 до 70 °С, а также оценить массу остатков на образцах после их пребывания в мазуте.

Получены аналитические зависимости массы остатков мазута на образцах от температуры.

Результаты исследований могут быть использованы при оценке количества мазута на реальных элементах резервуарных конструкций с целью определения его безвозвратных потерь.

Ключевые слова: мазут, эксперимент, реологические свойства, налипание.

The article deals with the study of the processes of sticking of fuel oil 100 onto different configuration steel samples based on the results of the studies on rotational viscometer "Reotest – 2" and developed experimental unit. The experimental results allowed to determine the fuel oil rheological properties in the temperature range from 20°C to 70°C, as well as to estimate the mass balances of the samples after their stay in the fuel oil.

Analytical dependencies of fuel oil residue mass on the samples on the temperature were obtained.

The study results can be used to estimate the amount of fuel oil on the real elements of tank designs in order to determine its irrecoverable losses.

Key words: fuel oil, experiment, rheological properties, adhesion.

Актуальність теми. Економічний розвиток та достаток будь-якої країни світу значною мірою залежить від забезпеченості потреб промисловості вуглеводневими сировинними енергоносіями. Одним з видів енергоносіїв є мазут. Мазут застосовують в котельних установках, парових котлах, промислових печах (наприклад в мартенівських), за допомогою мазуту створюють гудрони, машинні оливи та інші матеріали.

Слід зауважити, що теплотворна здатність природного газу і мазуту приблизно однакові, хоча окремі марки мазуту мають теплотворність на 5 – 10 % вищу, ніж у газу. Порівняння вартості однієї Ккал, що отримана при спалюванні природного газу і мазуту, свідчать, що використання останнього буде приблизно на 12 – 15 % дорожчим. В принципі, мазут – це резервне паливо. На мазуті котельні працюють не часто, переважно в періоди обмеження споживання природного газу. Однак в умовах дефіциту природного газу в Україні мазут може розглядатися як альтернативне паливо. Більшість котлів, які встановлені на теплоелектроцентралях і муніципальних котельнях, можуть без модернізації використовувати мазут.

Мазут має досить складний вуглеводневий склад нафтових смол. Властивості даного матеріалу залежать від властивостей нафти, з якої він виготовляється. Основними якістьми, які вважаються основою оцінки мазуту, вважається густина, в'язкість, вміст сірки, температура застигання.

Українські нафтопереробні підприємства випускають мазути, які повинні відповідати ДСТУ 4058-2001 "Паливо нафтове. Мазут" [1]. В таблиці 1 наведено основні фізико-хімічні властивості мазутів марок 40 і 100.

У відповідності до [2] запаси мазуту на котельнях повинні становити не менше десятидодобової витрати при доставці залізницею і п'ятидодобової – автомобільним транспортом. Зберігання мазутів здійснюється у мазутосховищах, при цьому застосовуються залізобетонні (підземні та наземні обсіпані ґрунтом) та металеві резервуари.

Мазути відносяться до високов'язких нафтопродуктів, тому в процесах їх транспортування та зберігання на стінках транспортних і стаціонарних ємностей залишається пилка рідини, що не стікає, тобто мають місце втрати від налипання. Такі втрати є природними, оскільки є наслідком супроводжуючих фізико-хімічних процесів. Питання оцінки кількості

Таблиця 1 – Характеристики паливних мазутів за ДСТУ 4058-2001

№ з/п	Назва показника	Метод випробування	Значення показника для марки	
			40	100
1	В'язкість умовна, умовні градуси, не більше: – за температури 80 °С	ГОСТ 6258	8	16
2	Зольність, % мас, не більше ніж, для мазуту: – малозольного; – зольного	ГОСТ 1461	0,04 0,12	0,05 0,14
3	Масова частка механічних домішок, %, не більше ніж	ГОСТ 6370	0,5	1,0
4	Масова частка води, %, не більше ніж	ГОСТ 2477	1,0	1,0
5	Вміст водорозчинних кислот і лугів	ГОСТ 6307	відсутні	відсутні
6	Масова частка сірки, %, не більше ніж для мазуту – низькосірчистого – малосірчистого – сірчистого – високосірчистого	ГОСТ 1437	0,5 1,0 2,0 3,5	0,5 1,0 2,0 3,5
7	Температура спалаху, °С, не нижче ніж: – у відкритому тиглі	ГОСТ 4333	90	110
8	Температура застигання, °С, не вище ніж для мазуту із парафінистої і високопарафінистої нафти	ГОСТ 20287	10 25	25 42
9	Теплота згорання (нижча) в перерахунку на сухе паливо (не бракувальна), кДж/кг, не менше ніж, для мазуту: – низькосірчистого, малосірчистого і сірчистого – високосірчистого	ГОСТ21261	40740 39900	40530 39900
10	Густина за температури 20 °С, кг/м ³	ГОСТ 3900	Не нормується. Визначення обов'язкове	Не нормується. Визначення обов'язкове

мазуту, що залишається на поверхні ємностей після його відкачування, залишається відкритим.

Мета і задачі досліджень. Метою роботи є дослідження процесів налипання мазуту на конструктивні елементи резервуарів і визначення маси продукту, що залишається на них після відкачування рідини.

Об'єкт дослідження – процеси налипання мазуту на конструктивні елементи ємностей для його зберігання і транспортування.

Предмет дослідження – мазут марки 100.

Методи дослідження: експериментальні дослідження на ротаційному віскозиметрі "Реотест-2" та дослідній установці.

Деякі нафтопродукти, особливо при низьких температурах, мають високу в'язкість або знаходяться у твердому стані. До таких нафтопродуктів відносять мазути, високов'язкі оливи та деякі нафти.

Висока в'язкість вище перелічених нафтопродуктів призводить до певних складностей при проведенні технологічних операцій з їх приймання, зберігання та відвантаження на складах нафти і нафтопродуктів – в першу чергу, необхідність розігріву перед перекачуванням.

За своїм елементарним складом нафтовий мазут збігається з вихідною нафтою, але відрізняється (в результаті відбору легких фракцій) зниженим процентним вмістом вуглецю і водню. Переважно мазут складається із важких вуглеводневих сполук, серед яких переважають вуглеводні ароматичного і нафтенного ряду, а також поліциклічні вуглеводні. Зустрічаються олефіни (ациклічні вуглеводні граничного ряду). Мазут, який одержують із парафінистої нафти, особливо при прямій перегонці, має в своєму складі багато парафіну і церезину. Асфальтосмолисті речовини переходять із нафти в мазут при перегонці в основному без зміни свого складу, але при крекінг-процесі трансформуються в тверді продукти – асфальтени, карбени і карбоїди.

Паливні мазути відносяться до структурованих систем, тому для оцінки їх поведінки, особливо при виконанні зливно-наливних операцій, необхідно враховувати реологічні властивості продукту. Тому на першому етапі досліджень були виконані експерименти з визначення реологічних властивостей мазуту.

Аналіз кривих текучості мазуту, одержаних Т.А. Тонкошкоровим і Є.І. Юдахіною [3], свідчить, що при температурі вищій 40 – 45 °С мазут веде себе як ньютонівська рідина, а при нижчих температурах йому властиві характерні

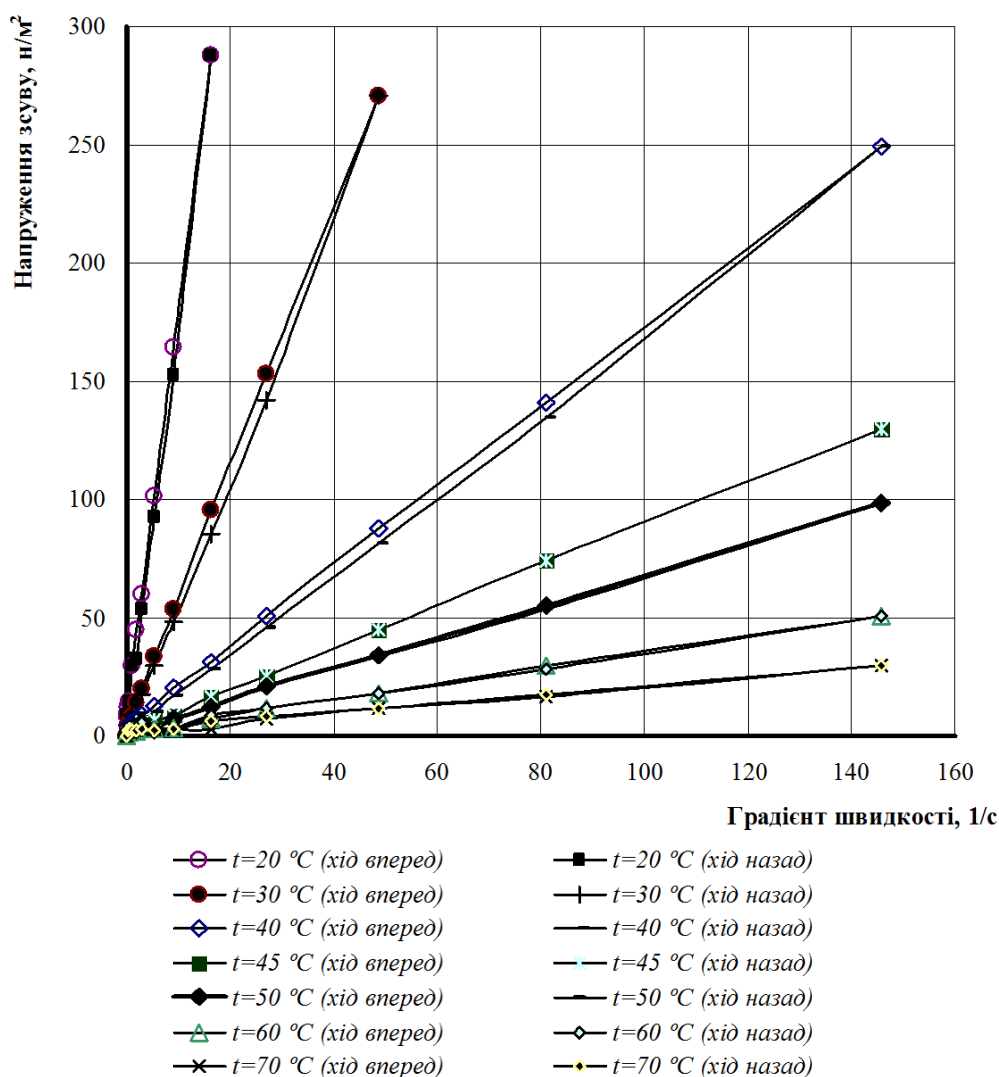


Рисунок 1 – Залежність дотичного напруження зсуву мазуту марки 100 від градієнта швидкості

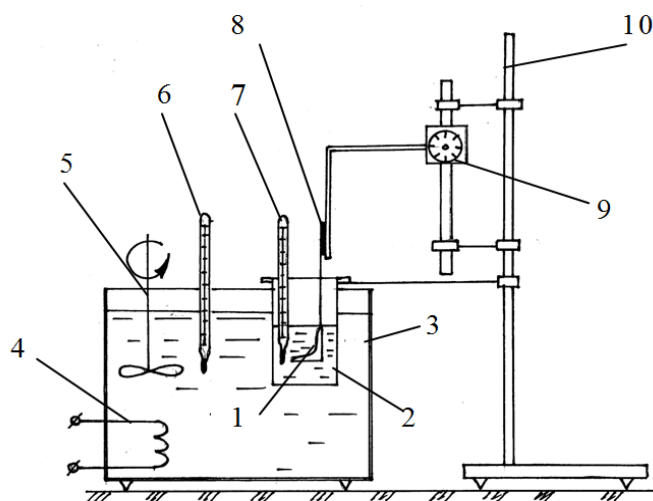
для псевдопластичних рідин особливості. Ступінь відхилення від ньютонівських властивостей різний у мазутів певних марок і виробників, але за температур понад 30 – 40 °C в цілому залишається невеликим. В області температур нижче 30 – 40 °C текучість мазуту збігається з текучістю лінійно- і нелінійно-в'язко-пластичних рідин. Поява початкового напруження зсуву відбувається при температурі, близькій до температури застигання. Із зменшенням температури, початкове напруження зсуву зростає по експоненті. При зниженні градієнту швидкості крива текучості в результаті руйнування коагуляційних і кристалічних структур не проходить через лінію прямого ходу, а утворює своєрідні "гістерезисні петлі". Із збільшенням часу, що пройшов після зниження навантаження, ширина такої петлі скорочується, а лінія зворотного ходу наближається до лінії прямого ходу. Такі зміни викликані тиксотропними властивостями мазуту, тобто його здатністю ізотермічного самовільного відновлення руйнувань структури при зниженні або повному знятті навантаження.

Аналогічні результати були одержані авторами роботи [4], у якій досліджені реологічні властивості мазутів, одержаних на Надвірнянському і Одеському НПЗ.

Нами були проведені комплексні експериментальні дослідження поведінки проби мазуту марки 100, який у порівнянні із мазутом марки 40 має "гірші" реологічні характеристики. Реологічні властивості мазуту марки 100 (динамічна в'язкість, напруження зсуву) досліджувались на ротатійному віскозиметрі "Реотест-2".

На рисунку 1 показані реологічні криві текучості для досліджуваного мазуту при прямому і зворотному ходах.

З аналізу одержаних кривих можна зробити висновки, що досліджуваний мазут за температур 40 °C і вище також поводить себе як ньютонівська рідина. У діапазоні температур нижче 40 °C – мазут проявляє властивості структуризованих рідин, а за температури близьких до температури застигання – є прояви статичного напруження зсуву. У будь-якому випадку при технологічних операціях мазут необ-



1 – вірець; 2 – посудина з мазутом; 3 – термостат; 4 – електронідегрівник;
5 – мішалка; 6, 7 – термометри; 8 – магніт;
9 – механізм переміщення вірця з мікрометричним гвинтом; 10 – штатив

Рисунок 2 – Принципова схема лабораторної установки

хідно розігрівати до температури, що вища за температуру застигання із запасом у 10 – 15 °С.

Зазначені особливості мазуту як транспортного середовища визначають не тільки економічну доцільність, але і технічну можливість його транспортування і зберігання.

Як вже було зауважено, в процесі відкачування мазуту з транспортних (залізничних та автомобільних цистерн) або стаціонарних ємностей (резервуари різноманітних конструкцій), частина продукту залишається на стінках та інших конструктивних елементах ємностей. Зрозуміло, що втрати від неповного зливання призводять до втрати початкової маси нафтопродукту, крім того, високов'язкий продукт, залишаючись на конструктивних елементах резервуарів, призводить до додаткових навантажень, які слід враховувати.

З метою дослідження процесів налипання високов'язких нафтопродуктів на конструктивні елементи транспортних та стаціонарних ємностей, нами було проведено серію експериментів із визначення маси мазуту, що залишається після звільнення останніх від продукту.

Для дослідження процесів налипання мазуту на конструктивні елементи транспортних та стаціонарних ємностей нами змонтовано лабораторну дослідну установку, принципова схема якої показана на рисунку 2, а загальний вигляд – на рисунку 3.

Взірці конструктивних елементів 1 занурювались в мазут, що налитий в посудину 2. Остання в свою чергу розміщала в термостаті 3, який обладнаний електричними підігрівниками 4 потужністю 200 Вт, 400 Вт і 400 Вт, які можна вмикати улюбій послідовності, і мішалкою 5 з електродвигуном. Термостатуюча рідина – технічна вода.

Контроль за температурою води і мазуту здійснювався за допомогою термометрів 5 і 7 (точність визначення температури 0,1 °С). Вірець закріплювався за допомогою магніту 8 в

механізмі для занурення і виймання вірця 9. Механізм пересування дозволяє дискретно в часі пересувати вірець в посудині 2. Сам механізм закріплений на штативі 10.

Як вірці були вибрані плоскі сталеві пластини 30x30 мм (товщина вірця – 0,5 мм). Кріплення вірців до механізму переміщення здійснювалось за допомогою тонкого сталевого дроту. Вірець занурювався у мазут у певному положенні, яке відповідає реальному розміщенню конструктивних елементів ємностей – вертикальному, горизонтальному та під кутом 45° (рисунку 4).

Методика проведення експериментів полягала у наступному. Визначення кількості мазуту, що залишався на вірці після занурення і витягування його з посудини, здійснювалось ваговим методом.

Перед початком дослідів всі вірці і відповідні піддони зважувалися на аналітичній повіреній вазі з точністю до 0,0001 г.

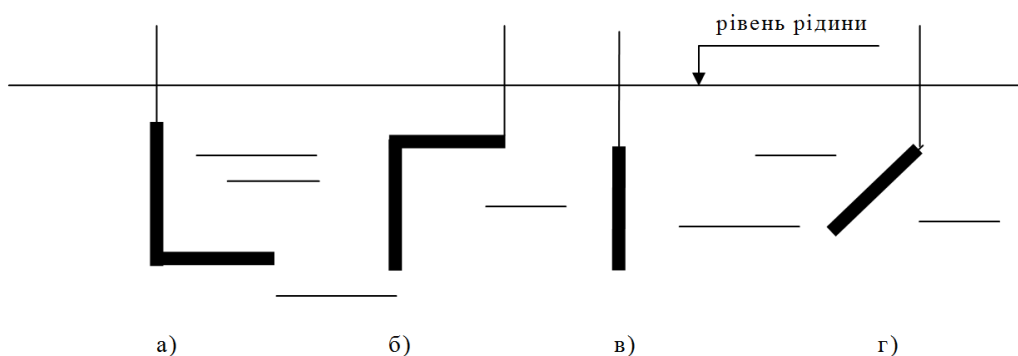
Досліджуваний вірець занурювався в мазут до рівня кріплення і експонувався в ньому протягом доби. За цей період, як показали реологічні дослідження, за температур від 20 °С до 35 °С, спостерігається відновлення кристалічної решітки парафінів у мазуті. Це збільшує кінцеву кількість продукту, що залишається на вірці.

Через добу температура мазуту поступово піднімалася до заданого рівня. Виконувалось термостатування вірців. Повільне виймання вірців починалось тільки тоді, коли температура води у термостаті і мазуту були однаковими. Швидкість виймання вірців обиралася виходячи з допустимої швидкості відкачування мазуту з резервуара. Переміщення вірця здійснювалось поворотом мікрометричного гвинта.

Повторне занурення вірців не проводилося, оскільки вплив кількості циклів заповнення і випорожнення не впливає на величину рідини, що налипає [5, 6].



Рисунок 3 – Загальний вигляд дослідної установки



а) - взірець №1; б) - взірець №2; в) - взірець №3; г) - взірець №4

Рисунок 4 – Розміщення взірців у дослідях

Після підйому взірця з посудини, останній переміщався на піддон, вага якого перед кожним зважуванням уточнювалася. Маса мазуту, що залишилася на взірці визначалася як

$$M = M_1 - (M_2 + M_3), \quad (1)$$

де M_1 – вага піддону і взірця з мазутом;
 M_2 – вага взірця;
 M_3 – вага піддону.

Перед наступним дослідом піддон і взірець промивалися розчинником і висушувалися. Досліди проводилися при температурі мазуту в діапазоні від 20 °С до 60 °С (діапазон температур обумовлений властивостями мазуту, визначеними у ході реологічних досліджень). З метою уникнення помилок проводилися повторні вимірювання.

Результати проведення експериментів наведено в таблиці 2.

Дані, що наведені в таблиці 2, ілюструються графіками (рисунок 5).

Характер кривих на рисунку 5 близький до експоненціального, тому у загальному вигляді аналітична залежність кількості мазуту на взірці від температури з достатньою точністю може бути представлена у вигляді

Таблиця 2 – Середня маса мазуту на взірцях залежно від температури

Температура мазуту, °С	Середня маса мазуту на взірці, г			
	№ взірця			
	1	2	3	4
20	3,7914	-	2,3408	2,04339
25	-	2,5890	-	-
30	2,1340	1,9580	1,1026	0,8522
40	1,4744	1,3896	0,6232	0,4732
50	1,0704	0,9864	0,4422	0,3712
60	0,7838	0,7637	0,3785	0,2988

$$M = a \cdot \exp(-b), \quad (2)$$

де a і b – коефіцієнти рівняння, значення яких наведено у таблиці 3.

Таблиця 3 – Значення коефіцієнтів у рівнянні (2)

Коефіцієнти	№ взірця			
	1	2	3	4
a	7,3724	5,7149	4,7619	4,0239
b	0,0384	0,0344	0,0456	0,0468

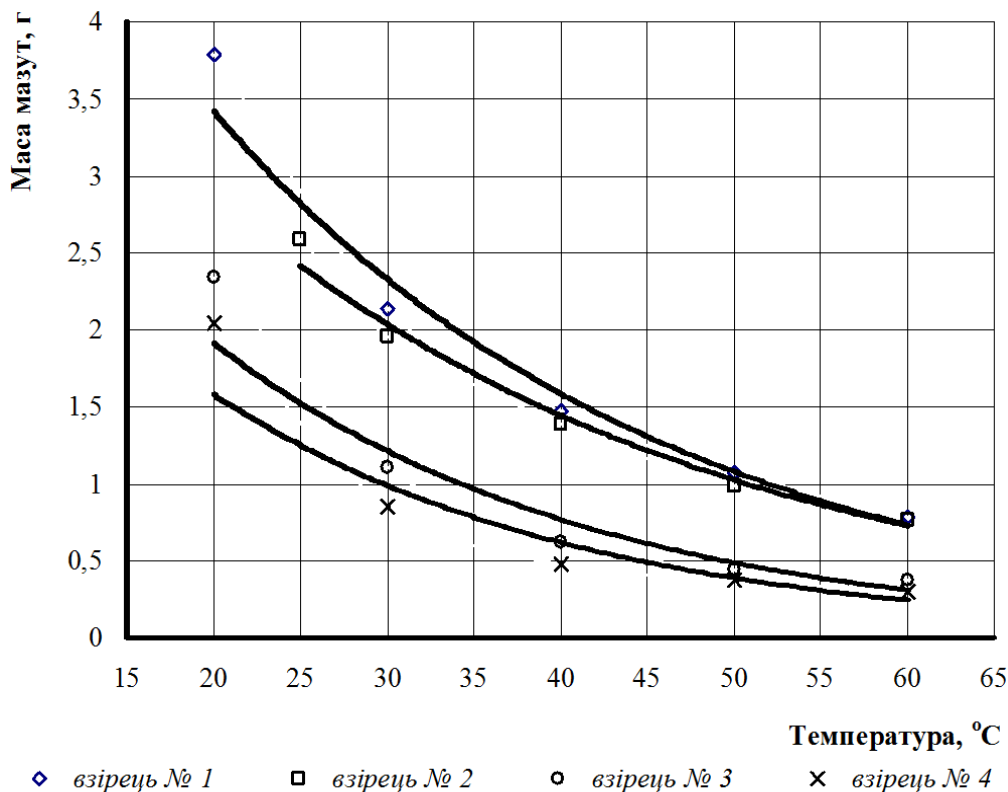


Рисунок 5 – Залежність маси мазуту на збірках від температури

Наукова новизна результатів дослідження полягає в отриманні залежностей маси мазуту марки 100, що залишається на поверхнях ємностей, після відкачування рідини, в залежності від температури.

Практична цінність отриманих результатів. Знаючи конфігурацію та площу внутрішньої поверхні резервуара і його конструктивних елементів, площу поверхні збірка, масу нафтопродукту на збірці, температуру підігріву, можна обчислити загальну масу продукту, що залишається на контактуючих з рідиною поверхнях.

Висновки. Використання отриманих результатів дозволяє обґрунтувати величину втрат мазуту марки 100 внаслідок налипання в резервуарах, а також у транспортних ємностях. Напрямок подальших досліджень є теоретичні дослідження фізичних явищ, що обумовлюють процес налипання та уточнення величини втрат у типових ємностях, що застосовуються при транспортуванні і зберіганні високов'язких нафтопродуктів.

Література

1 Паливо нафтове. Мазут: ДСТУ 4058-2001. - [Чинний від 2002-07-01]. - К.: Держспоживстандарт України. 2001. - 30 с.
 2 Нормы проектирования. Котельные установки. Часть II. Глава 35: СНиП II-35-76.- [Чинні від 2006-03-22]. - К.: Госстрой СССР, 2006. - 46 с.

3 Тонкошкуроев Б.А. Исследование неньютоновских свойств некоторых нефтепродуктов на ротационных вискозиметрах: [В кн.: Транспорт высоковязких нефтей и нефтепродуктов по трубопроводам] / Б. Тонкошкуроев, Е. Юдахина. - Уфа.: НИИТранснефть, тр. вып. X, 1972. - С. 208 - 216.
 4 Шнерх С.С. Исследование реологических свойств мазутов Надворнянского НПЗ / С.С. Шнерх, М.Д. Пайкуш, М.П. Возняк, Л.В. Возняк // Нефтяная и газовая промышленность. - 1975. - № 6. - С. 38 - 39.
 5 Батталов А.З. Исследование потери нефти от адгезии при техническом обслуживании и ремонте магистральных нефтепроводов / А.З. Батталов, И.С. Бронштейн // ИПТЭР. Сборник научных трудов. Проблемы сбора, подготовки и транспорта нефти и нефтепродуктов. - 1994. - С.31 - 36.
 6 Рябинин В.П. Повышение остойчивости понтонов вертикальных стальных резервуаров для нефти и нефтепродуктов : дис. канд техн. наук / Рябинин Владимир Петрович. - Уфа, 2009. - 240 с.

Стаття надійшла до редакційної колегії 21.05.15

Рекомендована до друку професором **Грудзом В.Я.** (ІФНТУНГ, м. Івано-Франківськ) канд. техн. наук **Басарабом Р.М.** (управління експлуатації НПС і МО ПАТ «Укртранснафта», м. Київ)