

УДК 621.317.08

РОЗРОБКА МЕТОДУ ДВОЧАСТОТНИХ ВИМІРЮВАНЬ ДЛЯ КОНТРОЛЮ СТАНУ ІЗОЛЯЦІЇ ТРУБОПРОВІДІВ, ЩО ЗНАХОДЯТЬСЯ У ВОЛОГИХ ҐРУНТАХ ТА ПІД ВОДОЮ

С. М. Мухлинін

Національний технічний університет України «Київський політехнічний інститут»,
пр-т Перемоги, 37, корп. 1, м. Київ, e-mail: 7up@online.ua

Запропонований метод двочастотних вимірювань, який дозволяє збільшити вірогідність контролю стану ізоляції трубопроводів, що знаходяться у вологих ґрунтах та під водою. Запропонована та досліджена математична модель двочастотного методу контролю якості ізоляційного покриття трубопроводів. Наведено алгоритм цифрової обробки сигналу, за яким в реальному часі визначається якість ізоляційного покриття трубопроводу. Для практичного використання системи контролю якості ізоляційного покриття трубопроводів створено пристрій, основним цільовим призначенням якого є отримання результатів контролю якості ізоляції безпосередньо на об'єкті та підготовка табличної й графічної документації в процесі експлуатаційного обслуговування трубопроводів, що знаходяться у вологих ґрунтах та на водних переходах. В результаті проведення дослідження вирішена важлива науково-практична задача підвищення вірогідності, точності та швидкодії засобів контролю якості ізоляційного покриття трубопроводів, що знаходяться у вологих ґрунтах та під водою.

Ключові слова: вологість ґрунту, згасання струму, двочастотних генератор стабілізованого струму, перехідний опір ізоляції, декремент згасання, частота спектральної складової.

Предложен метод двухчастотных измерений, позволяющему увеличить вероятность контроля состояния изоляции трубопроводов, находящихся во влажных почвах и под водой. Предложена и исследована математическая модель двухчастотного метода контроля качества изоляционного покрытия трубопроводов. Приведен алгоритм цифровой обработки сигнала, по которому в реальном времени определяется качество изоляционного покрытия трубопровода. Для практического использования системы контроля качества изоляционного покрытия трубопроводов создано устройство, основным целевым назначением которого является получение результатов контроля качества изоляции непосредственно на объекте и подготовка табличной и графической документации в процессе эксплуатационного обслуживания трубопроводов, находящихся во влажных почвах и водных переходах. В результате проведения исследования решена важная научно-практическая задача повышения достоверности, точности и быстродействия средств контроля качества изоляционного покрытия трубопроводов, находящихся во влажных почвах и под водой.

Ключевые слова: влажность почвы, затухание тока, двухчастотных генератор стабилизированного тока, переходное сопротивление изоляции, декремент затухания, частота спектральной составляющей.

Method of dual-frequency measurements, which can increase the likelihood of monitoring the insulation of pipelines, which are found in moist soil and under water proposals. Proposed and investigated mathematical model of two-frequency quality control method of pipelines coating. The algorithm of digital signal processing proposed, which in real time is determined quality of pipelines coating. For practical use of quality control coating pipelines created device, the main purpose is to get the results of quality control insulation directly on the site and preparing tabular and graphical documentation in the process of maintenance of pipelines, which are found in moist soils and water crossings. As a result, the study addressed an important scientific task of improving the reliability, accuracy and performance of quality control of coating of pipelines, which are found in moist soil and under water.

Key words: soil moisture, fading power, dual-frequency oscillator stabilized current, dielectric strength of insulation, damping decrement, frequency spectral component.

«Непрямі» втрати від корозії важко піддаються точній оцінці і нерідко перевищують збитки від прямих втрат. Корозійне руйнування нафтопроводів спричиняє не тільки втрату сировини, забруднення навколишнього середовища, але й приводить до значних матеріальних збитків, обумовлених простим багатьох промислових підприємств. Практика експлуатації трубопроводів свідчить про те, що навіть при ретельному виконанні захисне покриття в процесі експлуатації старіє й втрачає діелектричні властивості і водостійкість. Відомо, що близько 70% газопроводів, які прокладені у різних середовищах, відпрацювали понад двадцять років, а це вимагає підвищеної уваги до їх надійності і технічної безпеки [1]. Найбільша кількість аварій спостерігається на газопроводах, термін експлуатації яких перевищує 20 років: вона складає майже 80% від загальної кількості аварій на цих трубопроводах. Близько 4,79 тис. км (14%) лінійної частини магістральних газопроводів відпрацювали свій амортизаційний термін, а 15 тис. км (44%) мають неякісне антикорозійне покриття з полімерних стрічкових матеріалів, яке не захищає метал труб від корозії. Необхідність оновлення лінійної частини магістральних газопроводів становить 500 км на рік [2]. Очевидно, що для усунення всіх причин аварій на трубопроводах треба здійснити кардинальні заходи, до яких, в першу чергу, відносяться: систематичне проведення діагностики стану ізоляції трубопроводів різними методами; виявлення локальних ділянок трубопроводів, уражених стрес-корозією; оперативна та кваліфікована ліквідація стрес-корозійних дефектів, які виявлені при обстеженні трубопроводів.

Одним з найефективніших способів попередження відмов обладнання та забезпечення працездатності його елементів в процесі експлуатації є контроль якості ізоляційного покриття трубопроводів методами та засобами неруйнівного контролю.

Значний внесок у розвиток теорії та практики безконтактного контролю стану ізоляційного покриття трубопроводів здійснили вітчизняні вчені, а також зарубіжні дослідники. Проте методи та засоби для контролю стану ізоляційного покриття підземних трубопроводів, запропоновані цими вченими, мають обмежене застосування для контролю якості ізоляції трубопроводів, які знаходяться у вологих ґрунтах та на водних переходах. У відомих роботах розглядаються електричні моделі трубопроводу, за допомогою яких досліджуються активні, ємнісні та індуктивні

складові розподілених параметрів, але при цьому залишається поза увагою залежність комплексної електропровідності ґрунту від вологості ґрунту. Її врахування дозволяє підвищити точність результатів, отриманих засобами контролю якості ізоляційного покриття трубопроводів, що знаходяться у вологих ґрунтах та під водою.

Вищенаведене та значний народно-господарський ефект від своєчасного виявлення пошкоджень ізоляційного покриття трубопроводів вказують на те, що підвищення вірогідності та швидкодії засобів контролю якості ізоляційного покриття трубопроводів, які знаходяться у вологих ґрунтах та під водою, є актуальною задачею.

Відомі на даний час системи контролю стану ізоляційного покриття трубопроводів, що базуються на безконтактних методах контролю, дають можливість визначити місцезнаходження, напрямок і глибину залягання трубопроводу, а також визначити значення сили струму в стінках трубопроводу вздовж контрольованої ділянки [3]. Аналіз патентної інформації дає підстави стверджувати, що за останнє десятиріччя створено велику кількість технічних засобів для визначення стану ізоляційного покриття трубопроводів. Проте, в процесі пошуку дефектів ізоляції трубопроводів виникають нижченаведені проблеми.

Якщо комунікації знаходяться у водному середовищі або в ґрунті з великою вологістю, то на результати вимірів суттєво впливають розподілені електричні параметри. Найбільший вплив має електрична ємність між металічною трубою і середовищем, в якому знаходиться трубопровід. Величина цієї ємності залежить від діаметра трубопроводу, товщини ізоляційного покриття і матеріалу ізоляції (в якості матеріалу може застосовуватись бітум, полімерна плівка та ін.), який визначається його діелектричною проникністю ϵ . В процесі вимірювання різниці потенціалів вздовж трубопроводів зустрічаються ґрунти з різним складом та вологістю, можуть трапитись підводні переходи. На різних ділянках трубопроводу значення електричного опору таких ґрунтів мають суттєві розбіжності. Оскільки електричний опір в значній мірі впливає на згасання струму, особливо на високих частотах, то для отримання достовірних результатів необхідно виключати вплив змін електричного опору ґрунту вздовж трубопроводу на результати вимірювань. У найпростішій моделі розглянуті лише активні складові, а реактивні не враховані, тобто ця модель придатна тільки для визначення пошкоджень трубопроводу, що знаходиться в

сухому ґрунті. Крім того, ряд авторів припускає, що всі виміри виконуються на частотах 30...100 Гц. За результатами практичних досліджень відомо, що на таких частотах присутні значні електромагнітні завади, пов'язані із впливом промислової частоти 50 Гц, оскільки ЕРС, що виникає внаслідок дії напруженості магнітного поля, в антенах приймача на порядок менша, ніж при використанні частот 1...10 кГц. Теоретичні дослідження, проведені Р. Джалою [4], свідчать про значний вплив промислової частоти 50 Гц, а також суттєвий вплив першої гармоніки станцій катодного захисту з частотою 100 Гц, на результати вимірювання струму в трубопроводі (меншій вплив мають тільки друга та наступні гармоніки з частотами 200 Гц, 400 Гц і т.д.).

Метою даної роботи є створення та дослідження такого методу безконтактного контролю стану ізоляційного покриття трубопроводів, який дозволив би підвищити вірогідність та швидкодію засобів контролю якості ізоляційного покриття трубопроводів, що знаходяться у вологих ґрунтах та під водою.

Металеві трубопроводи для перекачування нафти, нафтопродуктів, газу, а також деяких хімічних продуктів (зокрема, аміаку), можуть бути прокладені над землею, під землею або під водою. Таким чином, оточуюче середовище навколо трубопроводів може бути газоподібним, твердим або рідким. При прокладці трубопроводів наземним способом газоподібним середовищем є атмосфера. Рідке середовище оточує трубопровід при прокладці його через водні переходи, ріки, водосховища та моря. Будь-який ґрунт, у якому прокладається трубопровід, представляє собою тверде середовище. Якщо трубопровід прокладений під землею, то електричні параметри трубопроводу залежать від короїзних властивостей ґрунтів. Ґрунти можуть складатися із порід з жорсткими і нежорсткими зв'язками. Трубопроводи, в основному, прокладаються у породах без жорстких зв'язків. До цього класу порід відносяться глинисті і нецементовані ґрунти, до складу яких входять пісок, пил та глина із частками розміром від 1 мкм до 0,05 мм. Такий ґрунт представляє собою електроліт і характеризується високим електричним опором, який дає можливість здійснити оцінку його агресивності шляхом визначення електроопору ґрунту. Інтенсивність ґрунтової короїзі визначають такі фактори, як: вологість ґрунту, його структура і гранулометричний склад, мінералізація, концентрація водневих іонів, окисно-відновний потенціал, повітряно-проникність, електропровідність, біогенність.

Оскільки дослідження якості ізоляційного покриття трубопроводів здійснюється на трубопроводах, що знаходяться у вологих ґрунтах та під водою, то зупинимось на характеристиці вологих ґрунтів та визначенні ступеня їх вологості. Оскільки ґрунт являє собою дисперсне середовище з великою кількістю пор і капілярів, заповнених розчинами електролітів, то він має, в основному, іонну провідність. Під впливом електричного поля в розчині виникає спрямоване переміщення іонів до електродів, що й обумовлює провідність ґрунту. При цьому чим більше переноситься іонів в одиницю часу через одиницю площі (при постійних значеннях напруженості поля і температури розчину), тим більше струм, тобто тим вище провідність ґрунту. Звідси можна зробити висновок: чим більше в ґрунті міститься води і розчинних речовин, тим меншим буде його питомий опір. Однак, ця закономірність справедлива лише в певних межах. Так, при високій концентрації іонів в ґрунтовому розчині, що відповідає великому вмісту розчинених речовин у ґрунті або малій його вологості, відстані між іонами виявляються невеликими, а це приводить до зростання сил міжіонного тяжіння, зниженню швидкості переміщення іонів за рахунок гальмуючої дії цих сил, а в результаті – до зростання питомого опору ґрунту. При низкій концентрації іонів, що відповідає малому вмісту розчинних речовин у ґрунті або великій його вологості, міжіонні зв'язки практично відсутні й іони переміщуються з більшою швидкістю. Проте число іонів, що проходять через одиницю площі за певний відрізок часу, може бути дуже невеликим, що також свідчить про зростання питомого опору ґрунту.

Вологість ґрунту має значний вплив на швидкість ґрунтової короїзі, перетворюючи ґрунт в електроліт. Вона ж викликає електрохімічну короїзію металоконструкцій, що знаходяться у такому ґрунті. Таким чином, від концентрації і рухомості іонів у ґрунті значною мірою залежить електропровідність ґрунту, тобто здатність його складових частинок проводити електричний струм, обернена до питомого електричного опору. Електропровідність ґрунту виражається в одиницях мілісіменс на метр (мСм/м) і характеризує такі властивості ґрунту, як: вміст ґрунтової вологи, гранулометричний склад ґрунту, засоленість, вміст обмінних катіонів кальцію (Ca) і магнію (Mg) та інші. Від ступеня вологості ґрунту залежить ємнісна складова комплексної електропровідності ґрунту.

Максимальна швидкість ґрунтової короїзі

спостерігається при вологості ґрунту 15–25%. Це пояснюється зменшенням омичного опору корозійних елементів. З підвищенням вологості ґрунту анодний процес проходить легше (за рахунок утруднення пасивації поверхні металу), а катодний – важче (ґрунт насичується водою, утруднюється його аерація). Вологість, при якій спостерігається найбільша швидкість корозії, називають критичним показником вологи для ґрунту. Для глинистих ґрунтів він становить близько 12–25%, для піщаних 10–20%.

Ступінь вологості ґрунтів можна також визначити за питомим опором ґрунту, що є обернено пропорційним до показника електропровідності ґрунту. У практичних умовах різке зниження питомого опору ґрунту спостерігається при збільшенні вологості ґрунту за масою до 15–20%. Ґрунти будь-якого роду – пісок, глина, чорнозем – в абсолютному сухому стані мають великий питомий опір (понад $104 \text{ Ом}\cdot\text{м}$), тобто практично не проводять струм. Опір нормально зволоженого ґрунту знаходиться в межах від 10 до 40 кОм. Зміна опору вказує на зміну вологості ґрунту.

В якості об'єкту контролю в дослідженні вибрано металевий одиничний трубопровід, який може знаходитись як під землею, так і під водою, і використовується для перекачування нафти, газу та аміаку. В процесі експлуатації внаслідок фізико-хімічних взаємодій ізоляційного матеріалу з середовищем руйнується захисне покриття і виникає небезпека корозійного руйнування трубопроводу. В результаті пошкодження ізоляції змінюється стан металеві поверхні трубопроводів, для вивчення якого необхідно детально описати властивості матеріалу, з якого зроблений трубопровід, охарактеризувати якість ізоляції та визначити вплив на об'єкт контролю ґрунтів або води.

Фізична модель методу контролю якості ізоляційного покриття трубопроводу побудована на припущенні, що уздовж трубопроводу розповсюджується електромагнітна хвиля, коефіцієнт згасання амплітуди якої підвищується при наявності ушкоджень ізоляції та появи витоків струму через ушкодження. В рамках фізичної моделі визначають фізичні параметри трубопроводу та ґрунту, від яких суттєво залежить коефіцієнт згасання.

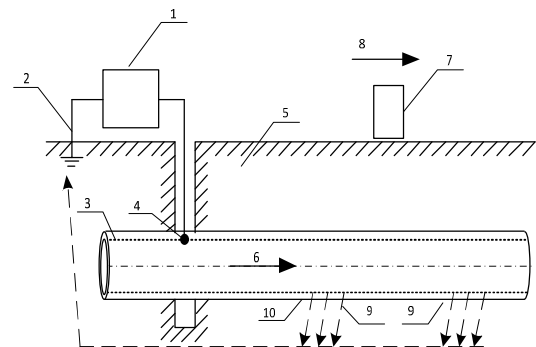
З огляду на вищезазначене, фізична модель запропонованого двочастотного методу контролю якості ізоляційного покриття трубопроводів, що знаходяться у вологих ґрунтах та під водою, буде мати вигляд, наведений на (рис. 1).

При проведенні контролю стану ізоляції (рис. 1) використовується двочастотний генератор стабілізованого струму 1, який є джерелом струму. Генератор 1 підключається до трубопроводу 3 і заземлювача 2. Двочастотним генератором стабілізованого струму 1 створюється контрольний сигнал, який змінюється відповідно до гармонійного закону.

Оператор вимірює напруженість магнітного поля вздовж осі трубопроводу за допомогою приймача переносного вимірювального пристрою 7. У місці різкого згасання струму і зменшення напруженості магнітного поля, які виникають при обстеженні, знаходиться пошкодження ізоляційного покриття трубопроводу 9.

Даний метод контролю відноситься до непрямих методів визначення дефекту ізоляції, оскільки по величині напруженості магнітного поля над віссю трубопроводу роблять висновки про силу струму в стінках трубопроводу, при цьому величина дефекту прямо пропорційна величині аномалій магнітного поля [5].

Підґрунтям для побудови електродинамічної моделі трубопроводу є той факт, що його можна розглядати як однорідну систему з розподіленими параметрами за умови протікання по ньому змінного струму. Оскільки трубопровід та ґрунт, в якому він знаходиться, мають різні електричні параметри, то така система відповідає несиметричній довгій лінії.



1 – двочастотний генератор стабілізованого струму; 2 – точка заземлення; 3 – трубопровід; 4 – точка підключення в експлуатаційному колодязі; 5 – ґрунт або водне середовище; 6 – напрям протікання струму в трубопроводі; 7 – переносний вимірювальний пристрій; 8 – напрям обстеження; 9 – виток струму через дефекти ізоляційного покриття; 10 – ізоляційне покриття

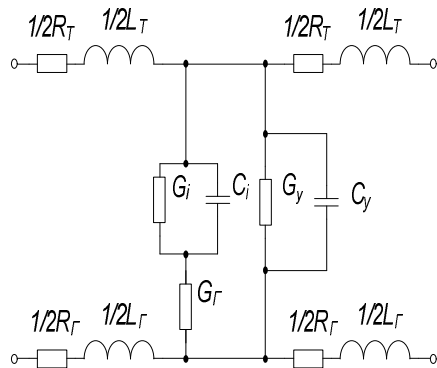
Рисунок 1 – Схема контролю якості ізоляційного покриття трубопроводів двочастотним методом

В основу математичної моделі покладені хвильові рівняння у циліндричній системі координат та теорія довгих ліній. Підставою для застосування теорії довгих ліній є той факт, що довжина дослідної ділянки трубопроводу має той же порядок, що і довжина електромагнітної хвилі.

При ушкодженні ізоляції довга лінія є неоднорідною. Вплив неоднорідності полягає у збільшенні витоку струму провідності через контакт труба–грунт. Це приводить до певного збільшення коефіцієнту згасання і може бути виміряне безконтактним методом.

Електрична схема заміщення ділянки трубопроводу в ґрунті із ушкодженням ізоляції наведена на рис. 2. Враховані ситуації, коли ушкодження ізоляції може бути одиночним або рівномірним по всій довжині трубопроводу (наприклад, внаслідок старіння ізоляційного покриття).

Трубопровід без ушкоджень – це однорідна довга лінія: амплітуди напруги і струму згасають уздовж трубопроводу за експонентою. Одиночне ушкодження викликає різке зменшення амплітуди струму в місці ушкодження. Якщо має місце суцільне ушкодження ізоляції ділянки трубопроводу, то при цьому провідність G_y вважається погонною і додається до провідності ізоляції G_i . Те саме відноситься і до ємності C_y .



R_T – активний опір трубопроводу на одиницю довжини (погонний опір); L_T – погонна індуктивність трубопроводу; R_G – погонний опір ґрунту; L_G – погонна індуктивність ґрунту; G_i – погонна активна провідність ізоляції; G_y – провідність ушкодження ізоляції; C_i – погонна ємність шару ізоляції між трубопроводом та ґрунтом; C_y – ємність ушкодження ізоляції

Рисунок 2 – Електрична схема заміщення ділянки трубопроводу в ґрунті із ушкодженням ізоляції

Математична модель двочастотного методу контролю якості ізоляційного покриття трубопроводів отримала свій розвиток на основі використання відомих розв'язків рівнянь Максвелла та Лапласа відносно коефіцієнта розповсюдження γ , а також хвильових рівнянь в циліндричній системі координат та застосування теорії довгих ліній. Підставою для використання теорії довгих ліній є той факт, що довжина дослідної ділянки трубопроводу має такий же порядок, що і довжина електромагнітної хвилі. Уздовж довгої лінії, якою є трубопровід, розповсюджується поперечна електромагнітна хвиля типу Т.

Для активного опору трубопроводу на змінному струмі враховано наявність скін-ефекту та наведено формулу обчислення глибини скін-шару δ . Показано, що більша частина перерізу труби може не враховуватись як індуктивність, адже в ній відсутній струм за рахунок виникнення значного скін-ефекту.

В результаті обробки даних відомих досліджень з опору ґрунту запропоновано формулу для апроксимації залежності питомого опору ґрунту ρ_g від відносної вологості p

$$\rho_g = \rho_0 \frac{e^{p/p_0} + e^{-p/p_0}}{(p/p_0)^2} \quad (1)$$

де ρ_0 – питомий опір ґрунту при початковій вологості; для всіх типів ґрунту; $\rho_0 = 100 \text{ Ом} \cdot \text{м}$ – ρ_0 початковий рівень відносної вологості, який залежить від типу ґрунту: $p_0 = 45\%$ для піщаних (грубодисперсних) ґрунтів, $p_0 = 25\%$ для глини (тонкодисперсних ґрунтів).

За допомогою формули (1) отримано залежність коефіцієнта згасання α від частоти сигналу, параметрів трубопроводу, параметрів оточуючого ґрунту та відносної вологості ґрунту p

$$\alpha = \sqrt{\frac{\mu \cdot \pi \cdot D}{2R_i} \left(5.98 - \ln \left(\frac{D \cdot p}{2\rho_0} \sqrt{\frac{f\sigma_0}{e^{\frac{p}{p_0}} + e^{-\frac{p}{p_0}}}} \right) \right)}, \quad (2)$$

де $\sigma_0 = 0,01 \text{ См/м}$ – питома провідність при початковому рівні відносної вологості p_0 Ж і; f – частота сигналу, G_i ; μ_0 – магнітна проникність вакууму; R_i – перехідний опір

ізоляції, $Om \cdot m^2$; D – діаметр трубопроводу, m .

Запропоновано в формулі (2) виділити інваріантні до частоти сигналу параметри та застосовувати їх у вигляді

$$\alpha = A \cdot \sqrt{f(1 - c_1 \ln(B \cdot f))}, \quad (3)$$

$$A = \sqrt{\frac{1,18 \cdot 10^{-5} \cdot D}{R_i}}, \quad B = \frac{\sigma_0 \cdot p^2}{p_0^2 \cdot \left(\frac{e^p}{p_0} + \frac{e^{-p}}{p_0} \right)},$$

$$c_1 = 0,1672, \quad c_2 = D/2,$$

де C_1, C_2 – відомі для конкретного трубопроводу константи; A, B – невідомі параметри, які запропоновано визначати двочастотним методом.

Коефіцієнт A залежить від провідності ізоляційного покриття, а коефіцієнт B – від провідності ґрунту. Показано, що для визначення параметрів залежності (3) достатньо виміряти декремент згасання струму, принаймні, на двох різних відомих частотах. Формули для розрахунку коефіцієнтів A та B для двох частот f_1 та f_2 , а також значень коефіцієнту згасання струму α_1 та α_2 на цих частотах відповідно, мають вигляд

$$B = \frac{e^{c_1}}{c_2^2} \cdot \frac{f^{\frac{2a_1 \cdot f_2}{2a_2^2 \cdot f_1 - a_1^2 \cdot f_2}}}{f^{\frac{2a^2 \cdot f_1}{a_2^2 \cdot f_1 - a_1^2 \cdot f_2}}}, \quad (4)$$

$$A = \frac{\alpha_1}{\sqrt{f_1(1 - c_1 \ln(c_2 \sqrt{B \cdot f_1}))}}$$

При використанні більш, ніж двох частот, доцільно замість формули (4) застосовувати статистичні методи, наприклад, регресивний аналіз.

Параметри формули (3) мають такі значення: $p_0 = 25\%$ (глина), вологість $p_0 = 20\%$ при питомій провідності ґрунту $\sigma_0 = 0,01 \text{ См/м}$, отже $B = 0,00239264$.

За отриманою формулою (3) розраховується декремент згасання на близькій до нуля частоті струму вздовж трубопроводу, який залежить від вологості ґрунту та є показником якості ізоляційного покриття. Перехідний опір ізоляції визначається з формули (3) після розрахунку за формулою (4) коефіцієнта A . Вплив провідності та вологості ґрунту враховується через визначення змінного вздовж трубопроводу коефіцієнта B , який у відомому одночастотному

методі має значення $B = \text{const}$.

Глибина залягання h та відносна сила струму J_n^f по кожній з його інформативних частот f розраховуються за допомогою спектрального аналізу прийнятого сигналу, отриманого за вимірами електрорушійної сили (ЕРС) із двох давачів магнітного поля, розташованими на відстані h та $h + \Delta h$ над трубопроводом відповідно. За відносною силою струму в кожній точці вимірювання вздовж трубопроводу визначається коефіцієнт згасання для кожної з частот $k(f)$.

Зокрема, при визначенні струму в чотирьох точках за даними спектрального аналізу ЕРС вздовж трубопроводу розраховуються амплітуди ЕРС та значення відносної сили струму вздовж трубопроводу по трьох складових сигналу: різницевої, сумарній та несучій.

Для цих частот запропоновано визначати залежність згасання струму вздовж трубопроводу від частоти спектральної складової відносно початкової точки вимірювань та декремент згасання струму за формулами

$$J_n^f = J_n^f \cdot \frac{J_1^f}{J_1^f}, \quad k(f) = \left(\frac{J_n^f}{J_1^f} - 1 \right) \cdot 100\%$$

$$\delta(f) = \frac{20}{\Delta L} \lg \left(\frac{k_{1-n}(f) + 100\%}{k_n(f) + 100\%} \right), \quad (5)$$

де J_n^f – приведена сила струму в точці n частоти f , од.; J_n^f – відносна сила струму в точці n несучої частоти f , од.; J_1^f – відносна сила струму в еталонній точці різницевої частоти, од.; $k(f), k_n(f)$ – коефіцієнт згасання струму від частоти в точці n , %; $k_{n-1}(f)$ – коефіцієнт згасання струму від частоти в точці $n-1$, %; $\delta(f)$ – питоме згасання струму від частоти, dB/m .

При формалізації процесу, тобто побудові математичної моделі шляхом складання математичного опису об'єкту та системи, виникають фізичні обмеження, які зумовлені природою фізичного процесу, прийнятими допущеннями і спрощеннями, нехтуванням деяких складових. До таких обмежень побудованої математичної моделі двочастотного методу контролю якості ізоляції трубопроводів, що знаходяться у вологих ґрунтах та під водою, можна віднести наступні умови:

1). модель діє для змінних струмів з

частотою до кількох десятків кГц. Внаслідок впливу скін-ефекту на більш високих частотах при збільшенні активного опору зростає згасання поля хвилі;

2). модель непридатна для сигналів з меншою, ніж 10 Гц частотою. На малих частотах зменшується індуктивний опір трубопроводу. Таким чином, припущення про переважний вплив індуктивної складової імпедансу трубопроводу на розповсюдження хвилі перестає діяти;

3). модель створена для хвилі, що біжить. Відбиттям хвилі від кінця трубопроводу та утворенням стоячих хвиль ми нехтуємо. Утворення стоячих хвиль можливе при малій загальній довжині трубопроводу (кілька десятків метрів);

4). модель придатна для застосування у діапазоні відносної вологості ґрунту від 0,1% до 100%. Була отримана аналітична залежність коефіцієнта згасання від відносної вологості ґрунту на основі апроксимуючої формули для експериментальної залежності питомої провідності ґрунту від його вологості. Оскільки за цією формулою коефіцієнт згасання пропорційний до кореня квадратного від питомої провідності ґрунту, то неточність апроксимації залежності питомої провідності ґрунту від його відносної вологості стає незначною після здобування кореню квадратного.

Для визначення якості ізоляційного покриття трубопроводу нами запропонований новий метод, що використовує дві або більше гармонік сигналу генератора [6]. При застосуванні цього методу струм вздовж трубопроводу рекомендується обчислювати по кожній з гармонік, а аналіз сигналу пропонується здійснювати за допомогою спектрального аналізу. Даний метод реалізується за допомогою пристрою для визначення якості ізоляційного покриття трубопроводу, що складається з генератора електричних коливань та приймача електромагнітних коливань.

Генератор імпульсів стабілізованого струму з двома гармоніками сигналу генератора одночасно передає струм у трубопровід. Він побудований таким чином, що співвідношення амплітуд гармонік вихідного сигналу заздалегідь відоме і залишається постійним впродовж усього часу експлуатації, а струм по кожній з гармонік залишається постійним впродовж одного вимірювання. Це дозволяє на стороні приймача отримати дві значимі гармоніки, амплітуди яких на порядок більші за амплітуди шуму та завад. Проходячи вздовж

трубопроводу, різні гармоніки сигналу генератора неоднаково згасають внаслідок дії розподілених параметрів трубопроводу, оточуючого ґрунту та наявних пошкоджень ізоляційного покриття.

Приймач містить дві паралельні котушки, розташовані на деякій заздалегідь відомій відстані одна від одної. В кожній котушці, розташованій вздовж магнітних ліній поля, створюваного трубопроводом, виникає ЕРС внаслідок дії напруженості магнітного поля, значення якої прямо пропорційне струму в трубопроводі та обернено пропорційне відстані від трубопроводу. За двома значеннями ЕРС різних приймальних котушок можна визначити глибину залягання трубопроводу та струм вздовж трубопроводу. Значення глибини залягання трубопроводу обчислюється за результатами здійснення спектрального аналізу прийнятого сигналу по кожній з приймальних котушок. Оскільки на приймальні котушки також діють електромагнітні завади, то значення глибини залягання на різних гармоніках сигналу генератора можуть відрізнятися. Таким чином, абсолютна похибка визначення глибини може оцінюватися як різниця між найбільш віддаленими значеннями глибини на різних гармоніках сигналу генератора відповідно до формули

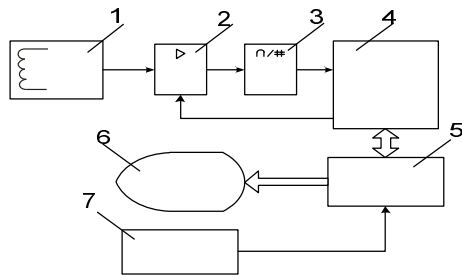
$$\Delta_H = \max(H_{f_i}) - \min(H_{f_i}), \quad (6)$$

де Δ_H – оцінка абсолютної похибки визначення глибини залягання трубопроводу, м; H_{f_i} – глибина залягання трубопроводу, визначена за i -ю спектральною складовою, м; f_i – нормативна частота гармоніки, Гц; i – номер спектральної складової $i=0..2$; $\max(H_{f_i})$, $\min(H_{f_i})$ – відповідно максимальне і мінімальне значення глибини залягання трубопроводу, визначене в даній точці за i -ю спектральною складовою, м.

За розрахованою середньою глибиною визначають струм в трубопроводі по кожній із значимих гармонік сигналу, в результаті чого отримують дискретну залежність струму в трубопроводі від частоти гармоніки. Чим більшою буде кількість значимих гармонік сигналу $V(K)$, тим точнішою буде отримана залежність. Відношення отриманої залежності до попередніх вимірів – декремент згасання струму – екстраполюють до нульової або близької до неї частоти (не більше 3 Гц) за теоретичним законом залежності коефіцієнту згасання струму від частоти.

Такий підхід враховує вплив розподілених параметрів трубопроводу на згасання струму в трубопроводі при розрахунку питомого опору ізоляційного покриття, що визначає його якість. Оскільки вимірювання проводять з невеликим інтервалом (до 200 м), то це дозволяє з достатньою точністю врахувати зміну розподілених параметрів вздовж трубопроводу. Зменшення відстані між точками вимірювання дозволяє більш точно локалізувати одиночні пошкодження.

Для реалізації методу визначення якості ізоляційного покриття трубопроводу розроблено переносний приймач (рис. 3), який містить антенну систему 1, що приєднана до підсилювача з програмованим коефіцієнтом підсилення 2. В свою чергу, підсилювач 2 приєднаний до аналого-цифрового перетворювача 3, який має зв'язок із формувачем інтерфейсу 4, за допомогою якого можна визначати змінний коефіцієнт підсилювача 2 через обернений зв'язок. Формувач інтерфейсу 4 підключений до обчислювача 5, що має двосторонній зв'язок з оператором через дисплей 6 та органи керування 7.



1 – антенна система; 2 – підсилювач з програмованим коефіцієнтом підсилення; 3 – аналого-цифровий перетворювач; 4 – формувач інтерфейсу; 5 – обчислювач; 6 – дисплей; 7 – органи керування

Рисунок 3 – Структурна схема переносного приймача для реалізації методу визначення якості ізоляційного покриття трубопроводу

Метод реалізується наступним чином. Спочатку позитивний полюс спеціального генератора стабілізованого струму приєднують до трубопроводу в початковій точці (наприклад, в оглядовому колодязі або на поверхні – до кранових вузлів трубопроводу), а негативний – до штиря заземлення, який повинен знаходитись якомога далі від трубопроводу. В цьому випадку трубопровід, що знаходиться під землею або під водою, внаслідок протікання в ньому струму

створює електромагнітне поле навколо себе.

Далі в зазначених точках над трубопроводом оператор за допомогою переносного пристрою виконує вимірювання, яке здійснюється наступним чином. Антенна система 1 (рис. 3), що знаходиться в переносному пристрої, сприймає електромагнітні коливання та перетворює їх в електричний сигнал, який підсилюється до потрібної амплітуди за допомогою підсилювача 2. Підсилювач із змінним коефіцієнтом підсилення використовується для розширення динамічного діапазону, що має бути достатнім для контролю якості ізоляції трубопроводів, які знаходяться на різних глибинах. Сила струму, коефіцієнт згасання якої враховує вологість ґрунту, змінюється у сотні разів, при цьому відомі АЦП навіть теоретично не можуть забезпечити необхідний динамічний діапазон. Обчислювач (за певних вимог алгоритму обробки) може керувати коефіцієнтом підсилення (КП) підсилювача 2 через обернений зв'язок. АЦП 3 дискретизує аналоговий сигнал, що надходить до нього з підсилювача, в послідовність цифрових кодів. Далі ця послідовність цифрових кодів потрапляє на формувач інтерфейсу, з якого надсилається в неперервному режимі на обчислювач через його власний високошвидкісний зовнішній інтерфейс (наприклад, USB, PCI, 1394 і т.п.). Потім прийнятий сигнал обробляє обчислювач наступним чином. Після запуску програми на обчислювачі задаються початкові дані об'єкту.

Далі, в неперервному циклі виконується зчитування даних, які надійшли з антенної системи, і здійснюється спектральний аналіз цих даних (за допомогою перетворення Фур'є), в результаті якого визначається амплітуда кожної із гармонік сигналу генератора. За отриманими амплітудами гармонік розраховується оптимальний коефіцієнт підсилення методом половинного ділення. Якщо значення амплітуди сигналу виходить за встановлені межі, то вибирається новий коефіцієнт підсилення через обернений зв'язок, після чого знову виконується перевірка відповідності коефіцієнта підсилення.

Після виконання кожного циклу роботи оператором фіксується поточне значення ЕРС, яка виникає в антенній системі внаслідок дії напруженості магнітного поля, для правильного орієнтування останньої відносно трубопроводу. Оператор має змогу через органи керування в будь-який час перервати цикл вимірювання. Коли оператор через органи керування дає команду про початок вимірювання, то програма проводить зчитування наступного блоку цифрованого сигналу з антенної системи та

виконує спектральний аналіз, після чого розраховується коефіцієнт згасання струму, за яким визначається стан ізоляційного покриття відповідно до відомої методики та порогових значень критерію оцінки якості ізоляційного покриття. Визначення коефіцієнта згасання струму виконується наступним чином.

Для усіх $K \geq 2$ значимих гармонік генератора здійснюється обчислення глибини залягання трубопроводу (рис. 4), після чого, для тих самих гармонік обчислюється струм вздовж трубопроводу.

Далі визначається середнє значення глибини залягання трубопроводу за усіма гармоніками сигналу генератора з метою виключення впливу електромагнітних завад на вимірювання.

Потім виконується екстраполяція залежності струму від частоти на нульову частоту, що враховує вологість ґрунту. На цьому етапі розраховуються невідомі коефіцієнти A та B . Коефіцієнт згасання струму, який визначає якість ізоляційного покриття, вираховується за обчисленими значеннями в двох сусідніх точках обстеження струму нульової частоти, втрати якого відбуваються тільки за рахунок пошкоджень ізоляційного покриття (рис. 5).

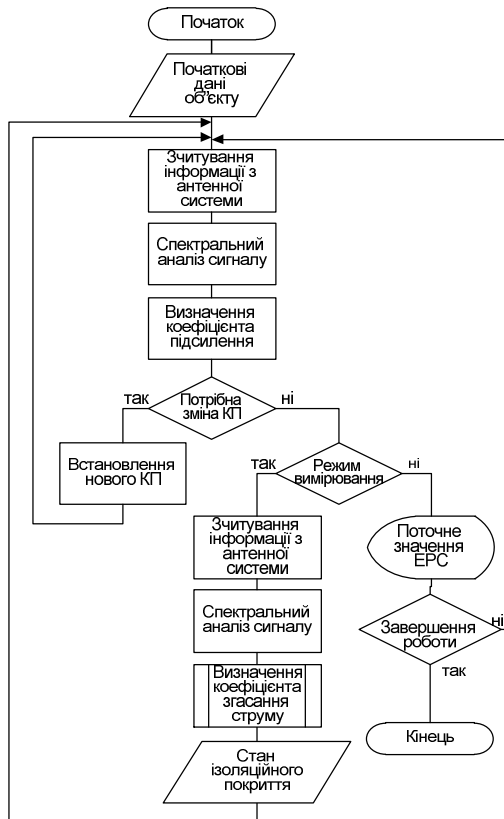


Рисунок 4 – Блок-схема програми вимірювання

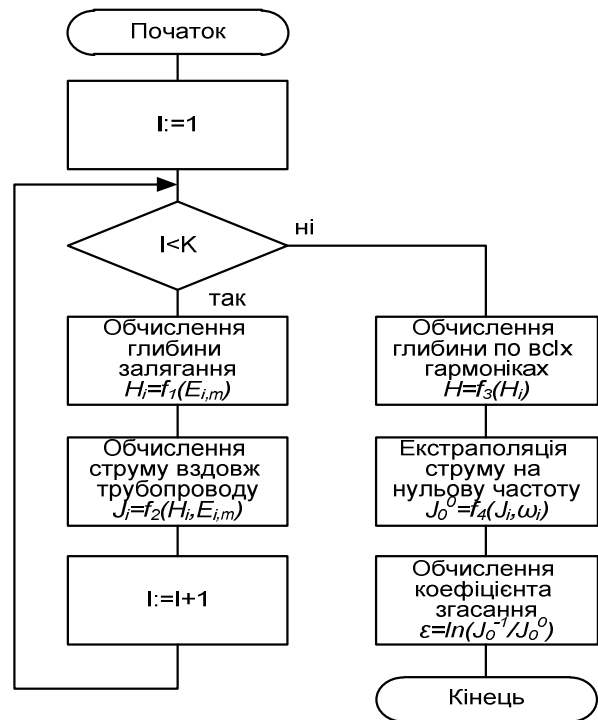


Рисунок 5 – Блок-схема алгоритму цифрової обробки сигналу

Таким чином, новим у запропонованому пристрої є те, що генератор виконано з можливістю генерації електричних імпульсів стабілізованого струму, щонайменше, з двома гармоніками одночасно, а приймач містить, щонайменше, дві паралельні котушки, розташовані на відстані одна від одної, та має обчислювач, який дозволяє здійснювати аналіз спектру прийнятого сигналу. Такий пристрій дозволяє вирахувати ступінь впливу розподілених параметрів трубопроводу на результати досліджень без додаткових вимірювань та виключити їх вплив, визначивши зміну розподілених параметрів трубопроводу та зміну стану вологості ґрунту вздовж трубопроводу, підвищити точність визначення глибини залягання трубопроводу та оцінити похибку вимірювань.

Достовірність запропонованого методу визначення якості ізоляційного покриття на підводних переходах була підтверджена при обстеженні газопроводу діаметром 426 мм через ріку Сіверський Донець в районі м. Балаклія до ремонту і після виконання ремонту гідроізоляції за допомогою клейової композиції «СПРУТ». Протяжність відремонтованої ділянки складала 186 м. Виміри проводились на частоті 3,296кГц з урахуванням вищенаведених поправок. До ремонту було зареєстроване питоме згасання струму $18,6 \cdot 10^{-2} \text{дБ/м}$, що вказувало на дуже

поганий стан ізоляційного покриття. Після ремонту питоме згасання склало $0,54 \cdot 10^{-2} \text{дБ/м}$, що відповідало якісному покриттю [8].

ВИСНОВКИ

Вирішена важлива науково-практична задача підвищення вірогідності, точності та швидкодії засобів контролю якості ізоляційного покриття трубопроводів, що знаходяться у вологих ґрунтах та під водою.

При цьому розроблено метод двочастотних вимірювань для контролю стану ізоляції трубопроводів, що знаходяться у вологих ґрунтах та під водою, який дозволяє підвищити вірогідність контролю, зменшити похибку та час вимірювань, вдосконалена та теоретично обґрунтована фізична модель двочастотного методу контролю якості ізоляції трубопроводів, що знаходяться у вологих ґрунтах та під водою.

Розроблений двочастотний метод контролю якості ізоляційного покриття трубопроводів, що знаходяться у вологих ґрунтах та під водою, який дозволяє враховувати поправки для отримання достовірних результатів при визначенні якості та дефектів ізоляційних покриттів, використовувати вузькосмуговий математичний фільтр, використовувати адаптацію алгоритмів визначення струму в залежності від середовища, автоматичний підбір коефіцієнта підсилення сигналу, урахування поправок викривлення магнітних силових ліній та поправок на згасання струму внаслідок використання.

1. Концепція розвитку, модернізації і переоснащення газотранспортної системи України на 2009–2015р.р. / Кабінет Міністрів України. Розпорядження від 21 жовтня 2009 р. № 1417-р — Офіц. вид. // Урядовий кур'єр. — 2009. — № 236. — 18 грудня. — (Нормативні директивні правові документи). 2. Говдяк Р. М. Підвищення ефективності магістральних газопроводів на пізній стадії експлуатації : автореф. дис. на здобуття наук. ступеня

доктора техн. наук : 05.15.13 «Трубопровідний транспорт, нафтогазосховища» / Р. М. Говдяк. — Ів.-Франківськ, 2008. — 32 с. 3. Patent US 2007/0063713 A1. DCVG-CIPS measuring apparatus for detecting the results of a pipe line / Kho Y., Jeon J., Park K., Cho Y., Li S., Kim Y.; Korea Gas Corporation, Ansan-City, Kyunggi-Do; filed Jun. 30, 2003; pub. Mar. 22, 2007. 4. Джала Р. М. Методи і засоби електромагнітних обстежень захисту від корозії підземних трубопроводів: дис. ... доктора техн. наук: 05.11.16 / Джала Роман Михайлович. — Львів, 2002. — 357с. 5. Сидоров Б. В. Применение системы C-Scan при обследовании состояния изоляционного покрытия / Сидоров Б. В., Харионовский В. В. // Газовая промышленность. — 1993. — №6. — С.18–20. 6. Пат. на винахід № 91383 Україна. Спосіб визначення якості ізоляційного покриття трубопроводу та пристрій для його реалізації / Сергій Михайлович Мухлін; заявник і патентовласник Мухлін С. М.; винахідники Мухлін С. М., Ткаленко М. А., Єременко В. І.; заявл. 13.05.08; опубл. 26.07.10, Бюл. № 14. 7. Трубопроводи сталеві магістральні. Загальні вимоги до захисту від корозії: ДСТУ 4219–2003. — [Чинний від 2003–12–01] — Київ: Держспоживстандарт України, 2003. — 69 с. — (Національний стандарт України). 8. Мухлін С.М. Визначення технічного стану ізоляційного покриття з використанням двочастотної методики обстеження // Вісник НТУУ «КПІ» серія «Приладобудування». — 2008. — №35. — С.61–68.

Поступила в редакцію 10.05.2012 р.

Рекомендував до друку докт. техн. наук., проф. Порєв В. А.