

УДК 537.8: 620.1: 621.643.2

ДИФЕРЕНЦІАЦІЯ ЛОКАЛЬНИХ ПОШКОДЖЕНЬ ІЗОЛЯЦІЇ СТРУМОПРОВОДУ ЗА РОЗПОДІЛОМ МАГНІТНОГО ПОЛЯ

Р. М. Джала, В. Р. Джала, Б. Я. Вербенець, О. М. Семенюк

Фізико–механічний інститут ім. Г.В. Карпенка НАН України,
вул. Наукова, 5, м. Львів, 79060, тел. (032) 2296709; e-mail: dzhala@ipm.lviv.ua

Описано математичну модель магнітного поля струмопроводу з витіканням струму через локальні пошкодження ізоляції у середовище. Розраховано просторовий розподіл компонент поля, впливи струму витікання на безконтактні вимірювання глибини залягання та сили струму підземного трубопроводу. Розглянуто можливості диференціації (розрізнення) локальних дефектів типу наскрізних пошкоджень ізоляції підземного струмопроводу. Показано, що зміни безконтактних вимірювань глибини залягання трубопроводів і струму в їх стінках можна використати як інформаційну ознаку для виявлення і селекції пошкодження ізоляції підземних трубопроводів.

Ключові слова: підземний трубопровід, ізоляція покриття, струм, пошкодження ізоляції, струмопровід, диференціація.

Описана математическая модель магнитного поля токопровода с вытеканием тока в среду сквозь локальные повреждения изоляции. Рассчитано пространственное распределение компонент поля, влияния вытекания тока на бесконтактные измерения глубины залегания и силы тока подземного трубопровода. Рассмотрены возможности дифференциации (различения) локальных дефектов типа сквозных повреждений изоляции подземного токопровода. Показано, что изменения бесконтактных измерений глубины залегания трубопроводов и тока в их стенках можно использовать как информационную признак для обнаружения и селекции повреждения изоляции подземных трубопроводов.

Ключевые слова: трубопровод, изоляция покрытия, ток повреждения изоляции, токопровод, дифференциация.

The mathematical model of magnetic field of busduct is described with leakage current through the local damages of the insulation in an environment. The spatial distribution of field components, effects of current leakage to the non-contact measurement of depth and current strength of the underground pipeline is calculated. The possibilities of differentiation (discrimination) local defects such as cross-cutting damaged insulation of underground busduct. Shown that changes in non-contact measurements of the depth of pipelines and power in their walls can be used as an information sign for the detection and selection of damage to the insulation of underground pipelines.

Key words: underground piping, insulation coating, current, insulation damage, strumoprovid, differentiation.

Якість ізоляційного покриття струмопроводів (кабелів, металевих підземних трубопроводів) важлива для їх надійного використання. Контроль суцільності та визначення параметрів ізоляції здебільшого здійснюють електричними методами. Для діагностичних обстежень стану ізоляційного покриття підземних трубопроводів (ПТ) перспективним є метод безконтактних вимірювань струмів за характеристиками розподілу магнітного поля, що дає можливість проводити інтегральний, диференційний і локальний контроль [1, 2].

Найбільш поширеним і ефективним методом

визначення розміщення струмопроводів у даний час є індукційний метод, який полягає у визначенні інформативних ознак (максимумів і мінімумів) просторового розподілу магнітного поля (МП) низькочастотного змінного струму, що протікає вздовж провідника (кабеля, ПТ). Основною особливістю цього МП є його концентричний розподіл з гіперболічним зменшенням при віддаленні від осі прямолінійного струмопроводу [3]. Проте неоднорідності структури порушують цей ідеальний характер розподілу МП, що приводить до помилок, які необхідно враховувати під час обстежень.

У статті аналізується математична модель МП струмопроводу з витіканням струму через локальні пошкодження ізоляції, на основі якої визначається характеристики просторового розподілу компонент МП, впливи поля струму витікання на безконтактні вимірювання глибини залягання та струму ПТ, можливості диференціації локальних дефектів типу наскрізних пошкоджень ізоляції підземного струмопроводу.

Магнітне поле прямолінійного струмопроводу з локальним витіканням струму в однорідне середовище

Поширення електромагнітного поля трубопроводу з пошкодженням ізоляційного шару можна описати на основі розв'язку крайової задачі рівняння Гельмгольца [3]. У строгій електродинамічній постановці (без обмежень на електромагнітні та геометричні параметри структури і частоту поля) методом частинних областей з перерозкладом функцій задача зводиться до нескінченної системи лінійних алгебричних рівнянь відносно невідомих амплітуд просторових гармонік, які характеризують розсіяння (витікання) та проходження ЕМ поля на ділянці з дефектом [4]. У статичному наближенні на основі розв'язку рівняння Лапласа отримано інтегральний вираз потенціалу електричного поля джерел струму, розміщених на ізольованій поверхні циліндра [5].

Магнітне поле довільної системи електричних струмів в однорідному просторі можна визначити як векторну суму полів, створених різними частинами струмів у кожній точці простору. Для елемента струму довжиною dl з густиною j , що протікає крізь площадку ds поперечного перерізу, магнітне поле визначається законом Біо–Савара–Лапласа за формулою

$$dH = \frac{[j, r] ds \cdot dl}{2\pi r^3}, \quad (1)$$

де r – радіус–вектор точки спостереження відносно елемента струму.

Інтегруючи, можна отримати значення компонент вектора напруженості МП струмів у кожній точці спостереження.

Струм, що протікає вздовж циліндричної труби, розподіляється рівномірно по периметру її поперечного перерізу. Тоді для елемента струму маємо $j \cdot ds \cdot dl = I \cdot dl$, де I – струм, що пронизує поперечний переріз труби, а напрям dl співпадає з напрямом струму. При цьому попередня формула приймає вигляд

$$dH = \frac{I [dl, r]}{2\pi r^3}. \quad (2)$$

Ця формула придатна для розрахунку магнітного поля будь-якої системи квазістационарних лінійних струмів. Таким чином, зовнішнє магнітне поле струму, що протікає вздовж трубопроводу, можна представити як поле лінійного струму, що тече вздовж осі трубопроводу.

Для прямолінійного провідника із струмом I у циліндричній системі координат r, φ, z магнітне поле, як відомо, має єдину (відмінну від нуля) азимутальну компоненту $H_{\varphi 0}$. Зокрема, для півбезмежного прямолінійного провідника, в якому струм протікає від мінус безмежності $zI \rightarrow -\infty$ вздовж від'ємної частини осі z до початку координат $z_2 = 0$, інтегрування елементарних напруженостей (2) дає [3]

$$H_{\varphi 0}(r, z) = \frac{I}{4\pi r} \left[1 - \frac{z}{\sqrt{r^2 + z^2}} \right]. \quad (3)$$

Для нескінченно довгого прямолінійного провідника маємо

$$H_{\varphi} = I / 2\pi r. \quad (4)$$

Ця відома формула (4) покладена в основу індукційних методів визначення розміщення струмопроводів і безконтактних вимірювань струмів ПТ на низьких частотах [3]. Практично вона придатна для прямолінійної ділянки струмопроводу, коли точка спостереження розміщена поблизу струмопроводу на достатній віддалі від його кінців, тобто, при $r \ll |z - z_1|$ і $r \ll |z - z_2|$. Похибку визначення поля за ідеалізованою формулою (4) при наближенні до кінця струмопроводу можна оцінити ізставляючи (4) і (3). Отримано [3], що при $|z| > 5r$ похибка, зумовлена впливом кінця струмопроводу, не перевищує 1,25%, а при $|z| > 10r$ ця похибка менша 0,5%. На кінці струмопроводу (при $z = 0$) його МП у два рази менше поля безконечного струму.

Нехай у точці $z = 0$ струм I_s витікає в однорідне середовище. Для відстаней, більших діаметра струмопроводу, впливом останнього на просторовий розподіл витікаючого (натікаючого) струму можна знехтувати. Тоді розподіл такого витікаючого струму має сферичну симетрію. Відомо [3, 6], що такий струм не створює МП, оскільки для симетрично розміщених елементів струму магнітні поля взаємно компенсуються. Є лише МП

струмопроводу. Для прямолинійного (вздовж осі z) ізольованого провідника із струмом I , частина якого I_s через пошкодження ізоляційного покриття у точці $z = z_s$ витікає в однорідне безмежне середовище, МП описується формулою [3]

$$H_\varphi(r, z) = \frac{I - I_s}{2\pi r} + \frac{I_s}{4\pi r} \left(1 - \frac{z - z_s}{\sqrt{r^2 + (z - z_s)^2}} \right). \quad (5)$$

Отже, МП прямолинійного струму з витіканням струму в однорідне середовище не залежить від азимута – має концентричний характер, але залежність від відстані r змінюється вздовж осі z трубопроводу. Це важливо для вибору інформативних ознак МП трубопроводу з дефектом ізоляції. МП до місця витікання струму I_s визначається повним струмом I , після точки витікання (при $z \gg r$) – рештою струму $I - I_s$, а в місці витікання (у площині $z = 0$) – їх середнім значенням [3]

$$H_\varphi|_{z=0} = \left(I - \frac{I_s}{2} \right) / 2\pi r. \quad (6)$$

Таким чином, напруженість МП струму під час переміщення точки спостереження вздовж струмопроводу (по z) на постійній віддалі від нього ($r = const$) плавно переходить з одного рівня на другий. Різниця між цими рівнями та довжина зони переходу (вздовж z біля точки витікання струму) пропорційна величинам I_s та $1/r$. Важливо, що при цьому концентричний характер розподілу МП навколо струмопроводу не порушується. Струм, що витікає в однорідне середовище, не впливає на розподіл МП струмопроводу.

Магнітне поле підземного струмопроводу з локальним витіканням струму

Поверхня землі порушує сферичну симетрію розподілу витікаючого струму. Це приводить до появи його МП. Для точкового джерела струму I_s , розміщеного на глибині h від поверхні землі, використовуючи відомий розподіл густини струму і формулу (1), шляхом інтегрування отримано вираз магнітного поля, який для нашої задачі має такий вигляд [3, 6]

$$H_s(\rho, y) = \frac{I_s}{4\pi\rho} \left(1 - \frac{y}{\sqrt{\rho^2 + y^2}} \right), \quad y \geq h, \\ \rho = \sqrt{x^2 + z^2}. \quad (7)$$

Це поле еквівалентне полю лінійного струму, який витікає з точкового джерела (з

місця локального пошкодження ізоляції) у глибину землі [3, 6]. Силкові лінії МП витікаючого струму концентричні навколо вертикалі, що проходить через точку витікання струму (рис. 1). Найбільшого значення МП витікаючого струму досягає на поверхні землі при $y = h$.

У декартових координатах x, y, z , пов'язаних із струмопроводом, компоненти цього поля мають такий вигляд:

$$H_x = H_s(\rho, y) \cos \theta, \\ H_z = H_s(\rho, y) \sin \theta, \quad H_y = 0, \quad (8)$$

де θ – кут між віссю z і напрямом на точку спостереження з початку координат (у площині $y = const$); $\cos \theta = -z/\rho$.

Аномалії розподілу МП підземного струмопроводу з витіканнями

Виведемо вирази МП ПТ з декількома пошкодженнями ізоляції. Нехай транзитний струм J , що протікає вздовж ПТ, в точках $z = z_s$ пошкоджень ізоляції $s = 1, 2, \dots$ зменшується на величини J_s витікання, Використовуючи вирази (3) ÷ (8), отримуємо у декартових координатах для МП над ПТ такі формули:

$$H_x(x, y, z) = \frac{y}{r} H_\varphi + \sum_s \frac{z - z_s}{\rho_s} H_{\theta s}, \quad (9)$$

$$H_y(x, y, z) = -\frac{x}{r} H_\varphi, \quad (10)$$

$$H_z(x, y, z) = \sum_s \frac{-x}{\rho_s} H_{\theta s}, \quad (11)$$

де $r = \sqrt{x^2 + y^2}$, $\rho_s = \sqrt{x^2 + (z - z_s)^2}$,

$$2\pi H_\varphi(r, z) = \frac{J}{r} - \sum_s \frac{J_s}{2r} \left(1 + \frac{z - z_s}{\sqrt{r^2 + (z - z_s)^2}} \right), \quad (12)$$

$$H_{\theta s}(\rho_s, y) = \frac{J_s}{4\pi\rho_s} \left(1 - \frac{y}{\sqrt{\rho_s^2 + y^2}} \right). \quad (13)$$

Як видно з наведених формул, над ПТ при $x=0$ вертикальна і поздовжна компоненти МП дорівнюють нулю. Над трасою залишається лише горизонтальна поперечна компонента МП, як і для ідеального без пошкоджень ПТ. Проте витікаючий з пошкоджень ізоляції струм змінює розподіл цієї основної найбільшої компоненти $H_x(r, z)$ вздовж траси.

Аномалії розподілу МП, спричинені витіканням (натіканням) струму крізь локальні

дефекти ізоляції ПТ, розраховані за формулами (9)–(13), показані на рис. 2–рис. 4. Обчислені значення МП нормовані на одиницю сили струму і глибину залягання ПТ.

Суттєвим є виникнення подовжньої компоненти МП H_z , спричиненої витіканням струму з ПТ. Як видно з рис. 1 і рис. 4 та другої формули (8), вона має місце по обидва боки від траси ПТ з різними знаками (напрямами).

Над трасою ($\theta = 0, \theta = \pi$) є поперечна компонента МП струму витікання: $H_x = H_s(\rho, y) \cos \theta$. Важливо, що вона змінює знак при переміщенні точки спостереження над витіканням струму (над пошкодженням ізоляції ПТ).

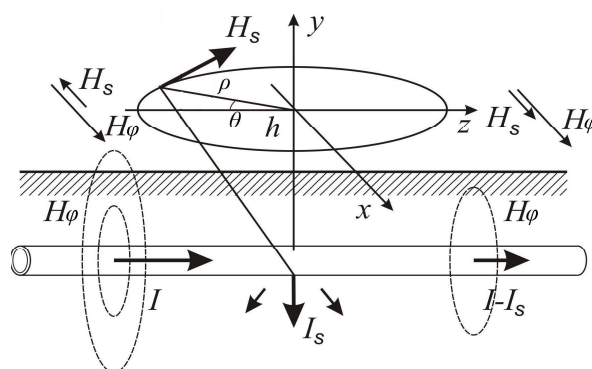
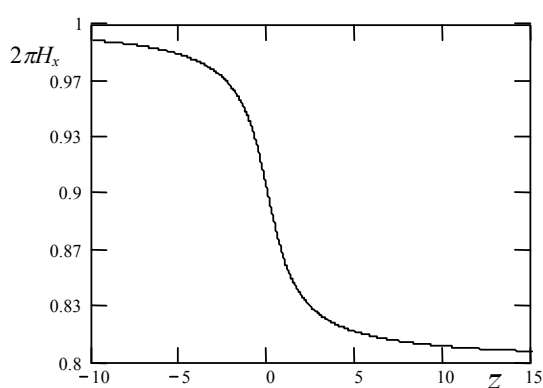
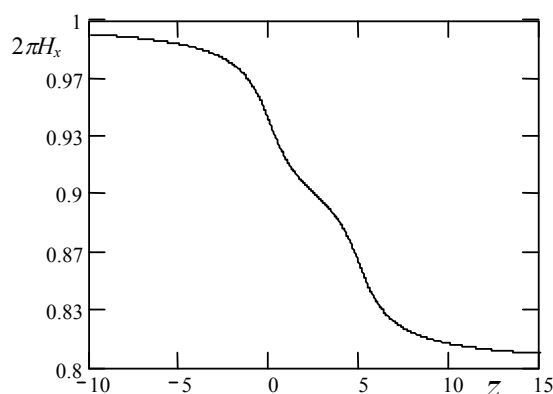


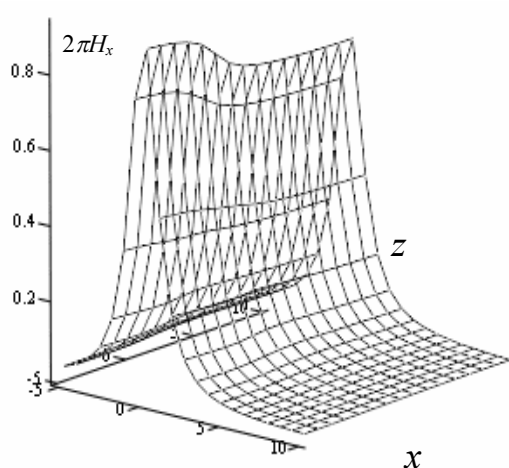
Рисунок 1 – Компоненти магнітних полів H_ϕ транзитного струму I та H_s струму I_s , що витікає через пошкодження ізоляції підземного трубопроводу



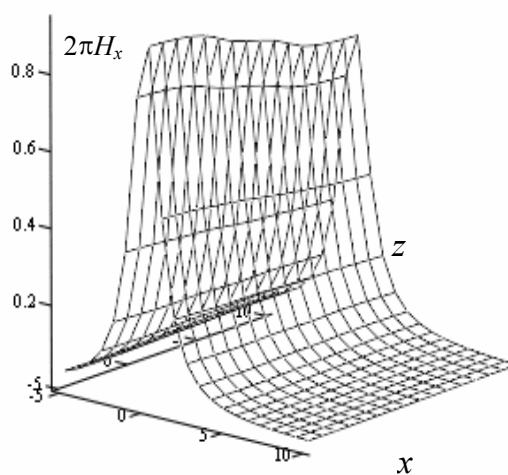
a)



б)



в)



г)

Рисунок 2 – Зміни горизонтальної поперечної компоненти МП вздовж струмопроводу $H_x(z)$ та її рельєф $H_x(x, z)$ над ПТ з одним (а) і (в) та двома (б) і (г) на віддалі $z_2 - z_1 = 5h$ пошкодженнями ізоляції ПТ

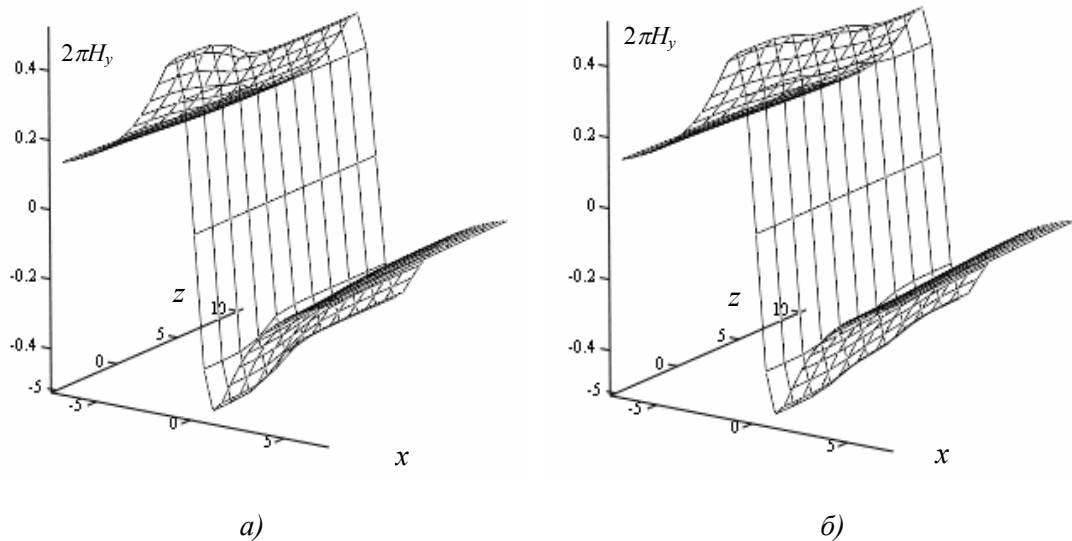


Рисунок 3 – Рельєф вертикальної компоненти H_y МП витікаючого струму над місцем пошкодження ізоляції (а) та над двома (б) локальними пошкодженнями ізоляції ПТ у точках $z = 0$ та $z = 5$

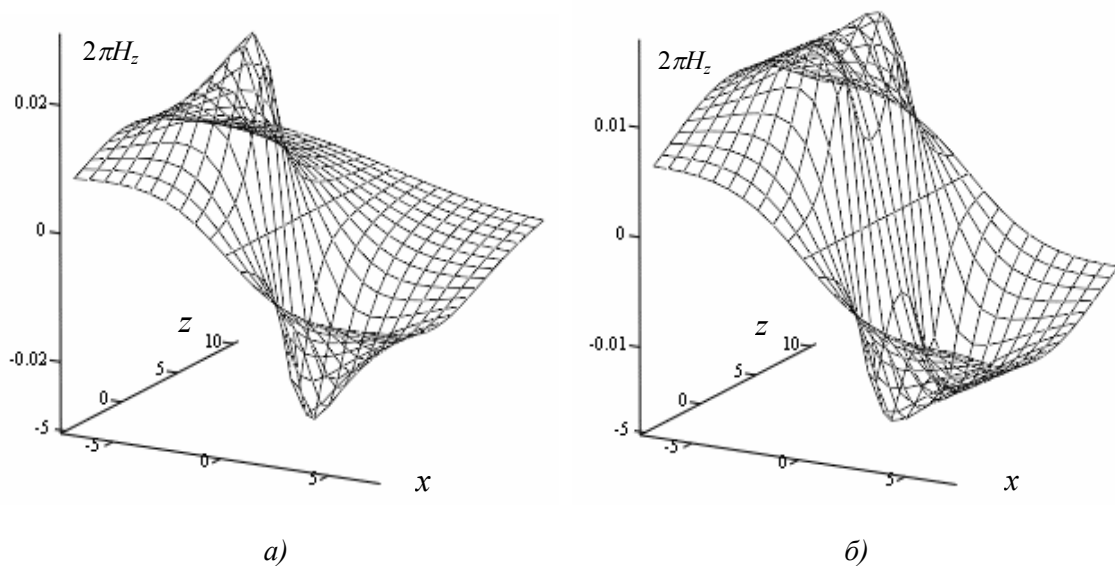


Рисунок 4 – Рельєф поздовжньої компоненти H_z МП витікаючого струму над місцем пошкодження ізоляції (а) та над двома (б) локальними пошкодженнями ізоляції ПТ у точках $z = 0$ та $z = 5$

Вплив витікання на безконтактні мірювання глибини залягання та струму ПТ

Безконтактні визначення струму (БВС) у різних точках z ПТ на основі (4) здійснюються за такою формулою: $J(z) = 2\pi h(z) \cdot H_x(0, h, z)$.

Відстань h від осі струмопроводу визначають за градієнтним або паралаксним методом [3], як показано на рис. 5. Підставляючи наведені вище вирази компонент магнітного поля струмів у формули глибини h

та струму J за градієнтним і паралаксним методами, отримуємо аналітичний опис вимірів h та J при переміщенні вздовж ПТ з пошкодженням ізоляції [7]:

$$h_g(z) = b / \left(\frac{H_x(0,1,z)}{H_x(0,2,z)} - 1 \right),$$

$$h_p(z) = b \frac{H_x(b,1,z)}{H_y(b,1,z)}, \quad (14)$$

$$\begin{aligned} J_g(z) &= 2\pi h_g(z) \cdot H_x(0,1,z), \\ J_p(z) &= 2\pi h_p(z) \cdot H_x(0,1,z). \end{aligned} \quad (15)$$

Тут прийнято, що база b точок спостереження для обох методів дорівнює глибині h залягання ПТ, відстань y та віддаль z – в одиницях b .

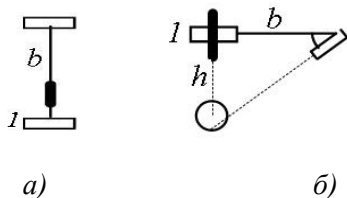


Рисунок 5 – Схеми градієнтного (а) і паралаксного (б) методів безконтактних вимірювань відстані h до струмопроводу і сили струму

За наведеними формулами проведено розрахунки компонент МП ПТ з витіканням струму та числове моделювання безконтактних вимірів глибини залягання ПТ та розподілу струму вздовж ПТ. Розрахунки виконано на персональному комп'ютері у середовищі MathCad. Результати числового моделювання вимірів за градієнтним J_g і паралаксним J_p методами глибини h та струму J ПТ з витіканнями $J_s = 1, 2, 5\%$ струму J , що протікає вздовж ПТ, показані графічно у праці [7]. Як показали розрахунки, методична похибка Δh_s вимірювання глибини залягання ПТ,

спричинена витіканням струму, з наближенням до місця пошкодження ізоляції z_s ($z < z_s$) від'ємна, а після z_s додатня. Над самим пошкодженням ($z = z_s$) $\Delta h_s = 0$. Із зменшенням h похибка Δh_s збільшується. Виміряні струми при цьому плавно зменшуються від J до $J - J_s$, а над пошкодженням $z = z_s$ отримуємо середнє значення $J - J_s/2$.

В результаті виникає ефект витікання струму при безконтактних вимірюваннях глибини залягання ПТ поблизу пошкоджень ізоляційного покриття, який проявляється у зміні знаку похибки міряння глибини h залягання ПТ над пошкодженням (під час переміщення вздовж траси). Це можна використати як інформативну ознаку для виявлення і селекції пошкодження захисного покриття ПТ. На БВС ефект витікання струму проявляється менше для градієнтного методу; паралаксний метод більш чутливий до витікання струму.

Диференціація пошкоджень ізоляції ПТ

Проаналізуємо можливості виявлення і диференціації локальних дефектів (наскрізних пошкоджень) ізоляції ПТ за індукційними вимірами характеристик МП струмів. На рис. 6 і рис. 7 подано результати числового моделювання залежностей безконтактних вимірів глибини залягання ПТ h та струму J за паралаксним і градієнтним методами від відстані Δz_s між місцями двох локальних витоків струму (між двома пошкодженнями ізоляції ПТ).

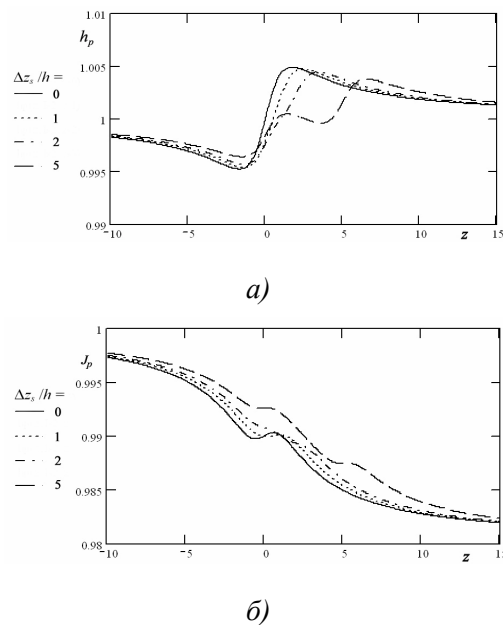


Рисунок 6 – Залежність вздовж ПТ вимірів за паралаксним методом глибини h_p (а) і струму J_p (б) для відстаней між дефектами $\Delta z_s/h = 0, 1, 2, 5$

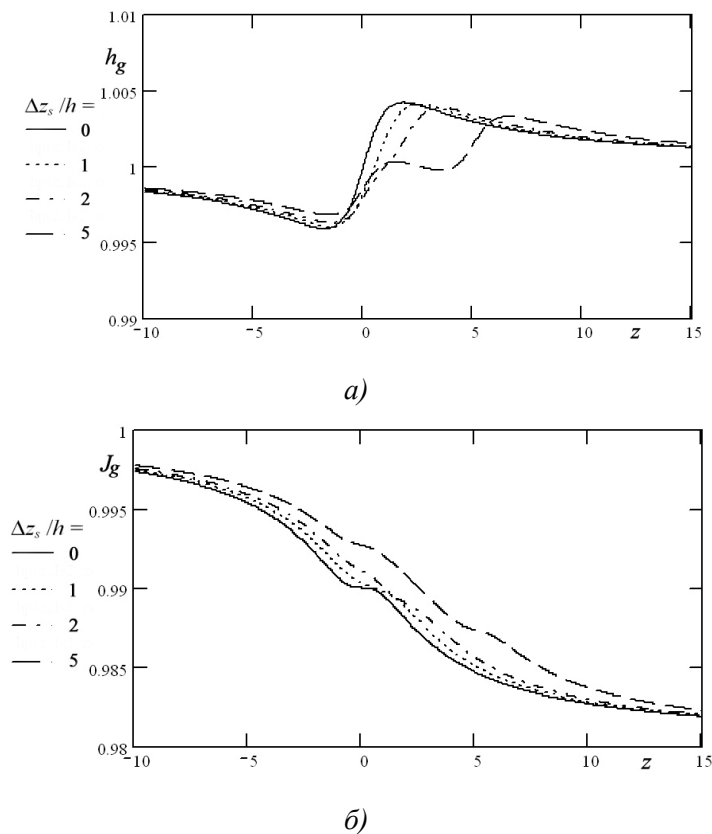


Рисунок 7 – Залежність вздовж ПТ вимірів за градієнтним методом глибини h_g (а) і струму J_g (б) для відстаней між дефектами $\Delta z_s/h = 0, 1, 2, 5$

З наведених результатів видно, що методом БВС можна розрізнити окремі локальні пошкодження ізоляції, які розміщені вздовж траси на віддалі більшій, ніж глибина залягання ПТ.

Як видно з рис. 6 і рис. 7, при $\Delta z_s = 0$, коли дефекти суміщені, маємо характерні залежності вимірів $h(z)$ та $J(z)$, які співпадають з наведеними у [7]. Із збільшенням Δz_s характерні перегини кривих $h(z)$ та $J(z)$ розділюються на два подібні перегини, що вказує на можливість диференціації пошкоджень ізоляції ПТ.

ВИСНОВКИ

Витікання струму через дефект ізоляції підземного трубопроводу створює аномалію просторового розподілу магнітного поля, яка спричинює характерні специфічні похибки безконтактних вимірів глибини залягання і струму ПТ. Зміни безконтактних вимірів глибини і струму можна використати як інформативну ознаку для виявлення і селекції пошкодження захисного покриття ПТ.

Методом БВС можна розрізнити локальні пошкодження ізоляції, які розміщені на віддалі вздовж ПТ, не меншій глибини залягання

підземного струмопроводу.

1. Джала Р. М., Вербенець Б. Я. Електромагнетний метод і засоби безконтактних обстежень протикорозійного захисту підземних трубопроводів. // Фіз.-хім. механіка матеріалів.– 2011.– Том 47, № 2. – С. 117–125. (Materials Science: Volume 47, Issue 2 (2011), Page 245–254). 2. Технологія обстежень підземних трубопроводів з використанням безконтактних вимірювань струмів / Р. М. Джала, С. Ф. Савула, Б. Я. Вербенець, О. Й. Винник, В. Р. Джала, М. І. Мельник, Т. І. Шевчук // Методи та прилади контролю якості. – 2009. – № 22. – С. 22–27. 3. Джала Р. М. Електромагнітні обстеження і контроль корозії трубопроводів // Механіка руйнування та міцність матеріалів: Довідн. посібник / Під заг. ред. В. В. Панасюка.– Т.5: Неруйнівний контроль і технічна діагностика / Під ред. З. Т. Назарчука. – Львів: ФМІ НАНУ. – 2001. – Розд. 5. – С. 263–330. 4. Джала Р. М. Електродинамічна модель трубопроводу з

дефектом ізоляції // Відбір і обробка інформації. – 2000. – Вип. 14(90). – С. 25–30.

5. Иоссель Ю. Я., Кирчанов А. Г., Румянцева Л. А. Расчет стационарного электрического поля системы точечных источников тока, расположенных на изолированной цилиндрической поверхности. // Электричество, 1976, № 6. – С.86–87.

6. Гуревич Ю. М. Методы расчета магнитных полей токов растекания в объемных проводниках. – Свердловск: УНЦ АН СССР, 1980 – 64 с.

7. Вербенець Б. Я., Джала В. Р.,

Джала Р. М. Эффект витікаючого струму в безконтактних обстеженнях підземних трубопроводів // Фізичні методи та засоби контролю середовищ, матеріалів та виробів (Серія), Вип. 12: Неруйнівний контроль та технічна діагностика матеріалів і конструкцій: Зб. наук. праць. – Львів: ФМІ НАН України, 2007. – С. 83–86.

Поступила в редакцію 06.04.2012 р.

Рекомендував до друку докт. техн. наук., проф. Кісіль І. С.