

# Виробничий досвід

УДК 622.279 (477.54)

## РОЗРОБЛЕННЯ КОМПЛЕКСНИХ ЗАХОДІВ, СПРЯМОВАНИХ НА ПІДВИЩЕННЯ ЕФЕКТИВНОСТІ ВИДОБУВАННЯ ВУГЛЕВОДНІВ ПРИ РОЗРОБЦІ РОДОВИЩ НА ВИСНАЖЕННЯ

<sup>1</sup> В.Б. Воловецький, <sup>2</sup> О.М. Щирба, <sup>3</sup> О.Ю. Витязь

<sup>1</sup> ТОВ НВП «Дніпронафтогазремонт»; 51220, Дніпропетровська обл., Новомосковський р-н, м. Перещепине, тел. (05612) 91352, e-mail: vvb11@ukr.net

<sup>2</sup> Український науково-дослідний інститут природних газів ПАТ «Укргазвидобування»; 61125, м. Харків, Красношкільна наб., 20, тел. (057) 730-45-21, e-mail: omschyrba@ukr.net

<sup>3</sup> ІФНТУНГ; 76019, м. Івано-Франківськ, вул. Карпатська, 15, тел. (0342) 727182, e-mail: vytyaz@pung.edu.ua

Розглянуто проблемні питання, пов'язані з експлуатацією газоконденсатних та нафтових свердловин. Зосереджено увагу на тому, що при експлуатації свердловин спостерігається зниження пластового тиску та зменшення залишкових запасів, що негативно впливає на їх стабільну роботу. У зв'язку з цим рекомендовано створити спеціальну програму, яка дозволить стабілізувати та нарощувати видобуток вуглеводнів, визначити стратегію розвитку Юліївського нафтогазопромислу у наступні роки.

Запропоновано комплекс невідкладних заходів, які дозволять стабілізувати видобуток на свердловинах нафтогазоконденсатних родовищ Юліївське, Наріжнянське, Скворцівське та газоконденсатних родовищ Безлюдівське, Аксютівське, Недільне, а саме:

- оптимізація роботи газоконденсатних і нафтових свердловин;
  - вдосконалення існуючих установок збору та підготовки газу і нафти на Юліївському нафтогазопромислі;
  - промивання привибійної зони пласта свердловин за допомогою колтюбінгової техніки;
  - проведення КРС, водоізоляційних робіт на свердловинах Юліївського, Наріжнянського, Скворцівського НГКР та Недільного ГКР;
  - зменшення бездіючого фонду свердловин;
  - виконання інтенсифікації на газоконденсатних та нафтових свердловинах;
  - буріння експлуатаційних свердловин на Наріжнянському та Скворцівському НГКР;
  - введення в експлуатацію свердловини, що знаходяться в очікуванні підключення;
  - поступове пониження тиску першого ступеня на УКПГ-2 за рахунок оптимального режиму роботи ДКС "Юліївка" ТОВ "Карпатгаз";
  - зменшення використання газу на власні потреби, а саме на вогневі підігрівачі;
  - перспективним шляхом економії газу є раціональне використання газу вивітрювання з розділювачів для власних потреб;
  - постійний контроль за параметрами роботи свердловин;
  - збільшення відбору газу з газоконденсатних свердловин, що періодично експлуатують.
- Ключові слова: свердловина, газ, накопичення рідини, гідратуутворення, газопроводи, метанол, давачі тиску, давачі температури.

Рассмотрены проблемные вопросы, связанные с эксплуатацией газоконденсатных и нефтяных скважин. Сосредоточено внимание на том, что при эксплуатации скважин наблюдается снижение пластового давления и уменьшения остаточных запасов, что негативно влияет на их стабильную работу. В связи с этим рекомендуется создать специальную программу, которая позволит стабилизировать и наращивать добычу углеводородов, определит стратегию развития Юльевского нефтегазопромисла на последующие годы.

Предложен комплекс неотложных мер, которые позволят стабилизировать добычу на скважинах нефтегазоконденсатных месторождений Юльевское, Нарижнянское, Скворцовское и газоконденсатных месторождений Безлюдовское, Аксиутовское, Недельное, а именно:

- оптимизация работы газоконденсатных и нефтяных скважин;
  - совершенствование существующих установок сбора и подготовки газа и нефти на Юльевском нефтегазопромысле;
  - промывание призабойной зоны пласта скважин с помощью колтюбинговой техники;
  - проведение КРС, гидроизоляционных работ на скважинах Юльевского, Нарижнянского, Скворцовского НГКМ и Недельного ГКМ;
  - уменьшение бездействующего фонда скважин;
  - выполнение интенсификации на газоконденсатных и нефтяных скважинах;
  - бурение эксплуатационных скважин на Нарижнянском и Скворцовском НГКМ;
  - введение в эксплуатацию скважины, что находятся в ожидании подключения;
  - постепенное понижение давления первой ступени на УКПП-2 за счет оптимального режима работы ДКС "Юльевка" ООО "Карпатыгаз";
  - уменьшение использования газа на собственные нужды, а именно на огневые подогреватели;
  - перспективным путем экономии газа является рациональное использование газа выветривания с разделителей для собственных нужд;
  - постоянный контроль параметров работы скважин;
  - увеличение отбора газа из газоконденсатных скважин, что периодически эксплуатируются.
- Ключевые слова: скважина, газ, накопление жидкости, гидратообразования, газопроводы, метанол, датчики давления, датчики температуры.

*The topical problems that emerge when operating gas condensate and oil wells have been studied. The attention has been focused on the fact that, when operating wells, the formation pressure decreases and remaining reserves reduce which negatively influences stable well operation. Taking into account the above mentioned, it is recommended to develop a special program which will allow to stabilize and increase hydrocarbon recovery, determine a development strategy of the Yuliivske oil and gas field for the subsequent years.*

*A complex of emergency measures that will allow to stabilize the wells production of the Yuliivske, Narizhnianske, and Skvortsivske oil and gas condensate fields and Bezhuidivske, Axiutivske, and Nedilne gas condensate fields has been developed. These include the following:*

- operation optimization of the gas condensate and oil wells;
- improvement of the existing plants for accumulation and treatment of oil and gas at the Yuliivske oil and gas field;
- washing of the formation bottom-hole zone with the help of the coiled tubing technique;
- conducting of the workover and waterproofing operations on the wells of the Yuliivske, Narizhnianske, and Skvortsivske oil and gas condensate fields and Nedilne gas condensate field;
- reducing of the idling well stock;
- stimulation of the gas condensate and oil wells;
- drilling of production wells at the Narizhnianske and Skvortsivske oil and gas condensate fields;
- putting the well that is to be started into operation;
- gradual first stage pressure reduction on the CGTP-2 at the expense of the optimum performance of the BCS "Yuliivka" which is owned by the LLC "Karpatygas";
- decrease of gas utilization as a fuel, particularly as a fuel for direct-fired heaters;
- efficient utilizing of weathering gas from the pigs as a fuel is a promising method of gas saving;
- continuous control of the well operation performance;
- enhancement of gas recovery from the gas condensate wells that are in operation at regular intervals.

Key words: well, gas, fluid accumulation, hydrates formation, gas pipelines, methanol, pressure detectors, temperature detectors.

Потреби України в природному газі та нафті значно перевищують можливості їх видобутку з родовищ нашої держави, тому перед нафтогазовидобувними підприємствами постає завдання забезпечити максимальний видобуток вуглеводнів. Необхідно також розглядати й альтернативні шляхи забезпечення вуглеводнів, зокрема завдяки пошуку і введенню в експлуатацію нових родовищ чи нафтогазоконденсатних горизонтів, бурінню свердловин на більших глибинах (понад 5000 м), бурінню свердловин на шельфі Чорного моря, реверсну подачу газу в газотранспортну систему держави з країн Європи, видобутку сланцевого газу тощо.

Через стратегічну спрямованість на максимальне забезпечення внутрішніх потреб у вуглеводнях за рахунок власного видобутку особливу роль відіграє державна зацікавленість у запровадженні різних заходів щодо стабільного видобутку та перспективи його збільшення.

Гострою є проблема належного фінансування задля підтримання виснажених родовищ, зокрема, що знаходяться на завершальній стадії розробки. Нажаль, альтернативним джерелом забезпечення внутрішніх потреб споживачів за рахунок імпортування вуглеводнів значної вартості, що, безумовно, негативно впливає на економіку держави. Тому в таких умовах необхідно завжди шукати пріоритетні засади підтримання стабільного видобутку вуглеводнів в розрізі кожного родовища. Актуально в наш час розглянути та перейняти досвід новітніх технологій видобування вуглеводнів на різних періодах розробки родовищ провідних світових компаній.

Розробка газоконденсатних родовищ у режимі виснаження пластової енергії призводить до низьких коефіцієнтів вуглеводневідачі, тобто супроводжується випаданням з газу вуглеводневого конденсату, защемленням газу во-

дою, припиненням фільтрації газу тощо. Тому основним напрямом підвищення коефіцієнтів газо- і конденсатовилучення при розробці родовищ на виснажених газоконденсатних родовищах забезпечення стабільної роботи видобувних свердловин.

Фахівці ІФНТУНГ за результатами лабораторних та аналітичних досліджень і дослідно-промислових робіт розробили принципово нові технології видобування вуглеводнів, що ґрунтуються на комплексному активному впливі на процеси розробки родовищ та експлуатації свердловин [1].

Проблемам підвищення вуглеводневилучення нафтогазоконденсатних пластів на виснажених родовищах завершальної стадії розробки присвячені роботи К.С. Баснієва, С.Н. Бузінова, А.І. Гріценко, С.Н. Закірова, Г.А. Зотова, Р.М. Кондрата, Р.Т. Тер-Саркисова, П.Т. Шмиглі, У. Блеклі та ін.

Метою дослідження є розроблення заходів, спрямованих на підвищення ефективності видобування вуглеводнів при розробці родовищ на виснаження, в яких значна кількість запасів вже видобута. Розглянуто шляхи стабілізації видобування вуглеводнів та способи зменшення втрат вуглеводнів під час експлуатації газоконденсатних та нафтових свердловин.

Проведено детальне вивчення багатьох проблемних питань, які виникають при розробці родовищ на виснаження. На прикладі родовищ Юліївського цеху з видобутку нафти і газу (нафтогазопромислу) наведено рішення, які будуть важливі для стабільного видобування вуглеводнів.

Юліївський нафтогазопромисел створений у 1994 році, саме в той період, коли індустріальний Харків потребував додаткових енергетичних ресурсів. Промисел входив до складу Харківтрансазу АТ "Укргазпром". Юліївська установка комплексної підготовки газу (УКПГ-1) запущена на початку того ж року, а вже через чотири роки було здано в експлуатацію УКПГ-2.

1 січня 1999 року створено газопромислове управління "Харківгазвидобування" філії дочірньої компанії "Укргазвидобування" національної акціонерної компанії "Нафтогаз України". До складу ГПУ "Харківгазвидобування" ввійшли три нафтогазових промисли: Юліївський і Краснокутський, які розташовані в Харківській області, Перещепинський – у Дніпропетровській області і підсобний сільськогосподарський підрозділ – агрофірма "Восток". Головним завданням управління був видобуток природного газу, газового конденсату, нафти та виробництво пропан-бутану, облаштування нових родовищ і капітальний ремонт свердловин. Це управління функціонувало до 31 грудня 2010 року.

З 1 січня 2011 року Юліївський ЦВНГК (нафтогазопромисел) входить до складу ГПУ "Шебелинкагазвидобування" ПАТ "Укргазвидобування".

Сьогодні в Юліївському цеху з видобутку нафти і газу (нафтогазопромислу) ведуть підготовлення вуглеводневої продукції з шести родовищ, з них три нафтогазоконденсатні (Юліївське,

Наріжнянське, Скворцівське) та три газоконденсатні (Безлюдівське, Аксютівське, Недільне).

Юліївське НГКР відкрито в 1987 році пошуковою свердловиною 1, при випробуванні якої з відкладів візейського та серпухівського ярусів нижнього карбону отримано промислові припливи газу. Зараз в розробці знаходяться нафтові поклади гор. М-5, С-4а, С-4б, В-19, В-20, В-20-25-26 та газоконденсатні поклади гор. С-4а, С-4б, С-4в, С-4в-5в, С-4б-4в-5в, С-5н, В-16-19, В-19, В-20, В-25-26, В-26н.

Наріжнянське НГКР відкрито в 1984 році шляхом випробування пошукової свердловини 1. Сьогодні в розробці знаходяться газоконденсатні поклади гор. Б-12, С-5, С-7 та нафтовий поклади гор. В-20.

Скворцівське НГКР відкрито в 1992 році пошуковою свердловиною 1. В теперішній час в розробці знаходяться газоконденсатні поклади гор. В-15, В-16, В-16в, В-18-19, В-20-21, В-25 та нафтові поклади гор. В-16-25-26, В-20-25, В-26, Рє.

Безлюдівське ГКР відкрито в 1988 році параметричною свердловиною 612. Тепер в розробці знаходяться газоконденсатні поклади гор. С-4а, В-18-19.

Аксютівське ГКР відкрито в 2004 році пошуковою свердловиною 1, в розробці знаходяться газоконденсатні поклади гор. С-2, С-17-19.

Недільне ГКР відкрито в 2008 році пошуковою свердловиною 1. Зараз в розробці знаходяться газоконденсатні поклади гор. М-4, Б-3-4.

У процесі розвитку Юліївського цеху з видобутку нафти і газу (ЮЦВНГК) збільшується і фонд свердловин родовищ, який сьогодні перевищує 100 одиниць.

Необхідно зазначити, що на половині родовищ, що знаходяться в розробці, видобуто значну кількість запасів, а саме: на двох з них – майже 80 %, а третьому – 70 %. Наслідком чого є поступове зниження пластового тиску, а відповідно, й робочого, що впливає на забезпечення стабільного видобутку вуглеводнів та виконання планових завдань. Одним із негативних наслідків цього є збільшення фонду бездіючих свердловин, зниження дебітів свердловин та періодична експлуатація свердловин.

Для стабілізації та нарощування видобутку вуглеводнів на родовищах Юліївського ЦВНГК необхідний комплекс заходів, тобто створення спеціальної програми, яка буде включати наступне:

- буріння додаткових експлуатаційних свердловин на розвіданих площах;
- буріння пошукових свердловин для відкриття нових родовищ;
- своєчасне проведення КРС на газоконденсатних та нафтових свердловинах;
- проведення ефективного освоєння свердловин;
- своєчасне проведення водоізоляційних робіт;
- з'ясування потенційних можливостей кожної нафтової та газоконденсатної свердловини на основі геолого-промислової характеристики;

- періодичне промивання привибійної зони пласта газоконденсатних та нафтових свердловин за допомогою колтубінгової техніки;

- впровадження заходів щодо інтенсифікації видобутку вуглеводнів на газоконденсатних та нафтових свердловинах;

- зменшення бездіючого фонду за рахунок впровадження нових технологій видобутку;

- нові технології розробки нафтових об'єктів та газових покладів;

- впровадження газліфтної експлуатації на нафтогазоконденсатних родовищах та переведення свердловин на механізований спосіб видобутку;

- оптимізація роботи свердловин за рахунок закачування хімічних реагентів та розчинів ПАР;

- оптимізація роботи газоконденсатних свердловин на родовищах шляхом пониження тиску першого ступеню сепарації за рахунок ДКС;

- вдосконалення та модернізація існуючих установок підготовки та збору нафти і газу (переоб'язування ліній потоків, встановлення додаткового обладнання, заміна існуючого сепаратійного обладнання на сучасне тощо);

- розглядання можливості подавання газу місцевим споживачам;

- утилізація попутного газу, газу деетанізації, газу вивітрювання тощо;

- зменшення використання газу для власних потреб (на вогневі підігрівачі, технологічні печі, котли тощо);

- оптимізація роботи свердловин, що експлуатують в режимі періодичних відборів газу за рахунок дотискувальної компресорної станції;

- розгляд доцільності експлуатації газової шапки.

Упровадження такої програми дозволить визначити стратегію розвитку Юліївського ЦВНГК у наступні роки і тривалий час досягти високих показників видобування.

Сьогодні необхідно виконати насамперед невідкладні заходи щодо стабілізації видобування за рахунок вдосконалення технологічних схем видобування вуглеводнів та установок родовищ Юліївського ЦВНГК:

### **1. Оптимізація роботи газоконденсатних і нафтових свердловин.**

1.1 Формування планових показників видобування газу, газового конденсату та нафти необхідно здійснювати, зважаючи на реальні видобувні можливості свердловин, керуючись проектом і правилами розробки. Очевидно, необґрунтовані збільшення відборів вуглеводнів призводять, як правило, до багатьох негативних явищ, що впливає на всі періоди розробки. Наслідком цього є низькі коефіцієнти вуглеводневої віддачі.

1.2 Забезпечення стабільної роботи газоконденсатних свердловин Юліївського, Скворцівського та Наріжнського НГКР:

а) періодичне дозоване подавання метанолу на устя свердловини за допомогою насосів типу НД по інгібіторопроводах. На свердловинах,

де немає інгібіторопроводів, доцільно розглянути необхідність їх будівництва стосовно кожної свердловини або ж одного для декількох свердловин;

б) закачування метанолу за допомогою насосного агрегату (ЦА-320) та автоцистерни на гирлі свердловин;

в) подавання метанолу за допомогою насосів, встановлених на технологічних установках (УКПГ-1, УКПГ-2, УКПН, УППГ Східного блоку свердловин) ЮНГКР, УКПГ-1 СНГКР, УППГ ННГКР на вхідні нитки перед ШР.

Для ефективного виконання цього завдання необхідно розробити спеціальні графіки, у яких буде вказано спосіб та місце подавання метанолу, об'єм подавання, періодичність проведення закачування, періодичність роботи насосів, години роботи та зупинки насосів тощо з врахуванням параметрів кожної свердловини.

Доцільно розглянути можливість використання розчину інгібітора гідратуутворення. Наприклад, у весняно-літній період - 70-80 % вміст метанолу, а у весняно-зимовий - 80-90 %. Процентний вміст метанолу необхідно коригувати в залежності від параметрів роботи свердловин.

Необхідно зауважити, що забезпечення виконання даних пропозицій згідно графіків дозволило на практиці забезпечити стабільну роботу свердловин в умовах гідратуутворення та зменшити кількість використання метанолу.

1.3 Підвищення продуктивності газоконденсатних свердловин Юліївського, Скворцівського та Наріжнського НГКР за рахунок закачування розчинів ПАР. У процесі експлуатації газоконденсатних свердловин частина конденсату та сконденсованої води випадає на вибої, що призводить до зменшення видобутку. Ефективним методом підвищення продуктивності газоконденсатних свердловин є періодичне оброблення привибійної зони розчинами ПАР і хімреагентами, що забезпечує очищення пористого середовища від сконденсованих вуглеводнів і гідрофілізацію поверхні породи. ПАР поступово адсорбується з поверхнею породи, що забезпечує значну тривалість міжопераційного періоду між обробленнями свердловин. Для цього необхідно ретельно вибирати тип ПАР, рецептури його приготування та закачування в кожну свердловину окрема. Необхідно зауважити, що періодичні закачування розчину ПАР дозволяють збільшити період стабільної роботи свердловин та зменшити кількість продувань. Для ефективного впровадження цього необхідно дослідити роботу свердловин, щоб визначити об'єм та періодичність закачування розчину ПАР. Виконання робіт необхідно здійснювати за допомогою спеціальної техніки (насосного агрегату ЦА-320, автоцистерни з високою прохідністю по бездоріжжю, наприклад, вітчизняного виробника марки "Краз") та згідно затвердженого плану робіт. Проведення даних робіт дає змогу покращувати винесення рідини та, відповідно, зменшити ризик зупинки свердловин під час їх роботи.

1.4 Зменшення втрат газу під час спорожнення та продування шлейфів газоконденсатних свердловин. Продування шлейфів газоконденсатних свердловин необхідно здійснювати так: спорожнення шлейфів газоконденсатних свердловин від газу високого тиску здійснювати на технологічну установку до тиску першого ступеню сепарації, а подальше спорожнення на амбар свердловини для зниження тиску, що сприятиме розкладанню гідратів у внутрішній порожнині шлейфу. Після цього виконати продування шлейфу газом з устя свердловини на технологічну установку шляхом пуску свердловини в роботу для забезпечення очищення від рідини та гідратів, що розклалися з внутрішньої порожнини за високого робочого тиску або на технологічний амбар даних установок за низьких робочих тисків. Тож завдяки зростанню тиску на свердловині вище від робочого тиску, оскільки свердловину закрили перед проведенням спорожнення шлейфу, потім пустили, рідину та гідрати буде винесено швидкісним потоком з внутрішньої порожнини шлейфу [2]. З практичного досвіду підібрано найбільш ефективний спосіб продування шлейфів з мінімальними втратами газу.

1.5 Зменшення втрат рідини при продуванні газоконденсатних свердловин. Під час експлуатації газоконденсатних свердловин виникають ускладнення, пов'язані з відкладенням гідратів та накопиченням рідини в колоні НКТ та шлейфі, що призводять до порушення стабільної роботи свердловин або до їх зупинення. Вказані проблеми вирішують шляхом подавання метанолу в затрубний простір або шлейф різними способами, продуванням свердловин та їх шлейфів на гирлі або на амбар технологічної установки. Зважаючи на це, доцільно облаштувати лінію для продування газоконденсатних свердловин через сепаратор на факельну лінію. Це дасть можливість додатково видобути газовий конденсат, який спалюється при продуваннях та зменшити забруднення навколишнього середовища. Такий захід необхідно здійснити на УКПГ-1, УКПГ-2, УППГ Східного блоку свердловин ЮНГКР, УППГ Наріжнрянського НГКР, УКПГ-1 та УКПГ-2 Сквирицького НГКР [3]. Впровадження цього заходу є актуальним на кожній технологічній установці, до якої підключено газоконденсатні свердловини.

1.6 Вибір оптимального режиму роботи газоконденсатних свердловин з віддалених об'єктів, що працюють на УКПГ-2 Юліївського НГКР шляхом їх пуску в роботу по додатковому міжпромислому газопроводі. Виконати заходи можна на УППГ Східного блоку свердловин. Газ із даного об'єкта поступає по двох міжпромислових газопроводах на УКПГ-2. Необхідно наголосити, що в один із даних міжпромислових газопроводів підключено міжпромисловий газопровід із УППГ Наріжнрянського НГКР.

У зв'язку зі зниженням робочих тисків газоконденсатних свердловин тиск на вході практично дорівнює тиску першого ступеню сепарації, наслідком чого є періодичне накопичення рідини в шлейфах. Дані ускладнення призводять до зниження дебітів та зупинення свердловин, що негативно впливає на виконання планових обсягів видобутку вуглеводнів.

Отже, доцільно свердловини, що підключені до УППГ Східного блоку, розділити на декілька груп залежно від робочих тисків шляхом виконання певних переоб'язування ліній, щоб запустити в роботу окремо на три сепаратори. Також необхідно використати існуючий конденсатопровід як газопровід. У зв'язку з цим газ з об'єктів буде поступати по трьох міжпромислових газопроводах [4]. Дане технічне рішення дає змогу понизити тиск першої ступені та тиск на виході з технологічної установки, підібрати оптимальний режим роботи газоконденсатних свердловин в результаті чого збільшиться видобуток вуглеводнів.

1.7 Переведення нафтових свердловин на механізований спосіб експлуатації (ШГНУ, ПКНШ, гвинтові насоси NETZSCH тощо). Для цього необхідно спочатку провести ревізію підземного обладнання на свердловинах ЮНГКР та СНГКР, а потім розглянути можливість експлуатації певним насосом.

Необхідно зауважити, що на нафтових свердловинах ЮНГКР гвинтові насоси NETZSCH часто виходили з ладу внаслідок набухання статора, еластомір несумісний з рідиною. [5].

1.8 Розділення потоків високонапірних та низьконапірних свердловин на технологічних установках УКПГ-1, УКПГ-2 Юліївського НГКР та УКПГ-1 Сквирицького НГКР. Дане технічне рішення необхідно впровадити шляхом підключення свердловин на різні сепаратори, що знаходяться в об'язці технологічної установки. Таким чином, свердловини з різними робочими параметрами будуть працювати на окремі сепаратори.

1.9 Підвищення гідравлічної ефективності міжпромислових газопроводів. Проведено дослідження роботи міжпромислового газопроводу, яким газ з УКПГ-1 Сквирицького НГКР транспортується на УКПГ-2 Юліївського НГКР. На основі результатів дослідження встановлено причини зниження гідравлічної ефективності та розглянуто способи її підвищення [6].

1.10 Забезпечення експлуатації свердловин Юліївського НГКР та Безлюдівського ГКР по індивідуальних шлейфах. Сьогодні свердловини працюють в одному шлейфі. При такій експлуатації важко контролювати роботу свердловин, визначити зниження продуктивності роботи. Тому необхідно виїжджати на гирло обидвох свердловин, щоб встановити причини зниження робочих параметрів. Це призводить до простою свердловин та негативно впливає на оперативність вживання заходів.

**2 Вдосконалення існуючих установок збору та підготовки газу і нафти на Юліївському нафтогазопромислі.**

2.1 У процесі розробки родовища змінюється об'єм видобутку вуглеводнів, при цьому кожна технологічна установка має певну про-

пускну здатність. Виробничими вимогами до сепараторів є висока продуктивність, ефективна робота в широкому діапазоні навантажень за газовою та рідинною фазами. Пошук альтернативних шляхів вирішення проблеми шляхом модернізації існуючого сепараційного обладнання, якщо це можливо, а в іншому випадку – його заміни. Це свідчить про те, що необхідні капіталовкладення для вдосконалення установок з підготовки газу та нафти. Наприклад, УКПГ-1 Юліївського НГКР, на якій доцільно встановити сепараційну вставку на вхід у вертикальний сепаратор. Також доцільно розглянути альтернативні варіанти модернізації сепараційного обладнання на УКПГ-1, УКПГ-2 Сквирицького НГКР та АГРС "Енергія-1" УКПГ-1 ЮНГКР, звідкля газ поступає місцевим споживачам [7].

2.2 Утилізація попутного нафтового газу на УКПН ЮНГКР. До УКПН ЮНГКР підключено шістьнадцять нафтових свердловин. Дебіти газу цих свердловин становлять 40,836 тис.м<sup>3</sup>/доб. Свердловина 34 працює з дебітом газу 36,0 тис.м<sup>3</sup>/доб на замірну лінію УКПН, а потім газ поступає на УКПГ-2 ЮНГКР, тобто можна утилізувати 4,836 тис.м<sup>3</sup>/доб попутного газу. Утилізувати газ можна за рахунок ежекторного пристрою (ЄП), який розміщений в обов'язці технологічної установки. Отже, газ високого тиску можна подати з УКПГ-2, який буде всмоктувати газ низького тиску з сепаратора газового СГ-2.

2.3 Утилізація попутного нафтового газу на свердловині 34 установки підготовки нафти (УПН) Наріжнрянського НГКР.

Свердловина 34 працює з такими параметрами:  $P_{тр}=1,8$  МПа,  $P_{затр}=2,2$  МПа,  $t_r=18^\circ$  С. Її дебіт становить: нафти 6,0 т/доб, газу 4,8 тис.м<sup>3</sup>/доб. Частина газу використовують для власних потреб на вогневий підігрівач, а решта спалюють на амбарі свердловини. Тому буде доцільно решта попутного газу утилізувати.

Одним із варіантів утилізації попутного газу є його подавання на АГРС, яку в майбутньому можна встановити на УПН. Зважаючи на те, що частина попутного газу свердловини спалюється на амбарі, доцільно буде змонтувати блокову автоматизовану газорозподільчу станцію (АГРС) для подавання газу місцевим споживачам навколишніх сіл Войтенки, Бараново та ін. У випадку недостатньої його кількості можна подавати газ з міжпромислового газопроводу.

Даний захід дозволить уникнути спалювання попутного газу та забезпечить енергоносими навколишні села.

Іншим варіантом є встановлення ежекторного пристрою на УПН. Обв'язати його необхідно так, щоб з міжпромислового газопроводу подавати газ високого тиску, який буде всмоктувати попутний газ з наступним подаванням суміші газів у газопровід. Ускладненням в роботі (ЄП) часто є підбір параметрів для його ефективної роботи. Необхідно досягти певних умов щодо тиску, особливо високонапірного газу, який подають на ежектор для всмоктування низьконапірного газу.

2.4 Утилізація газу деетанізації з колони К-1 технологічної установки з виробництва зріджених газів шляхом його подавання для власних потреб на вогневі підігрівачі УКПГ-1, УКПГ-2 ЮНГКР та на першій ступінь сепарації УКПГ-2 після її пониження до необхідного тиску.

2.5 Монтаж малогабаритних дотискуючих компресорів типу "GasJack" на технологічних установках УКПГ Аксютівського ГКР та Безлюдівського ГКР, що дає змогу знижувати тиски відбору газу певних свердловин до 0,05 МПа.

Сьогодні до Аксютівського ГКР підключено дві свердловини, які експлуатують методом накопичення тиску, тобто певний період працюють до зниження тиску у вихідному колекторі 1,8 МПа, а потім зупинені для набору тиску. Необхідно оптимізувати роботу свердловин шляхом зменшення часу простою, тобто газ буде поступати на малогабаритний дотискуючий компресор, а потім в колектор.

Аналогічний захід необхідно здійснити на Безлюдівському ГКР, де підключено чотири свердловини.

### 3 Промивання привибійної зони пласта свердловин за допомогою колтубінгової техніки.

Передусім захід необхідно виконати на газоконденсатних та нафтових свердловинах Юліївського НГКР. З практичного досвіду відомо, що при промиванні ПЗП на двох газоконденсатних свердловинах отримали позитивний результат. Використання цієї технології у наших умовах має кілька переваг, а саме: можливість здійснення робіт у свердловинах без їх попереднього глушіння, зменшення часу на підготовчі, завершальні роботи та спуско-підіймальні операції та багато інших [8].

### 4 Проведення КРС, водоізоляційних робіт на свердловинах Юліївського, Наріжнрянського Сквирицького НГКР та Недільного ГКР.

Для виконання даних заходів необхідно розробити два графіки періодичності виконання: першочерговий та поточний. Ускладненням у виконанні цього переважно є мала кількість станків. Своєчасне виконання цих заходів дозволить забезпечувати стабільний видобуток. З практичного досвіду відомо, що при незначному обсягу робіт згідно з планом тривалість проведення може тривати декілька років. У більшості випадків це пов'язано через стан труби НКТ, зокрема проблеми при її вилученні на поверхню, часті виконання ловильних робіт. Певні проблеми також можливі при виконанні водоізоляційних робіт, зокрема встановлення місця водоприпливу, правильний вибір ізоляційного матеріалу, технології і технічні засоби для робіт. Отже, слід зазначити, кожна свердловина потребує індивідуального підходу щодо певного рішення при визначенні методу проведення ліквідації водоприпливу [8].

### 5 Зменшення бездіючого фонду.

На певних газоконденсатних та нафтових свердловинах, де нема припливу флюїду з пласта, розкриті перфорацією пласти-колектори не

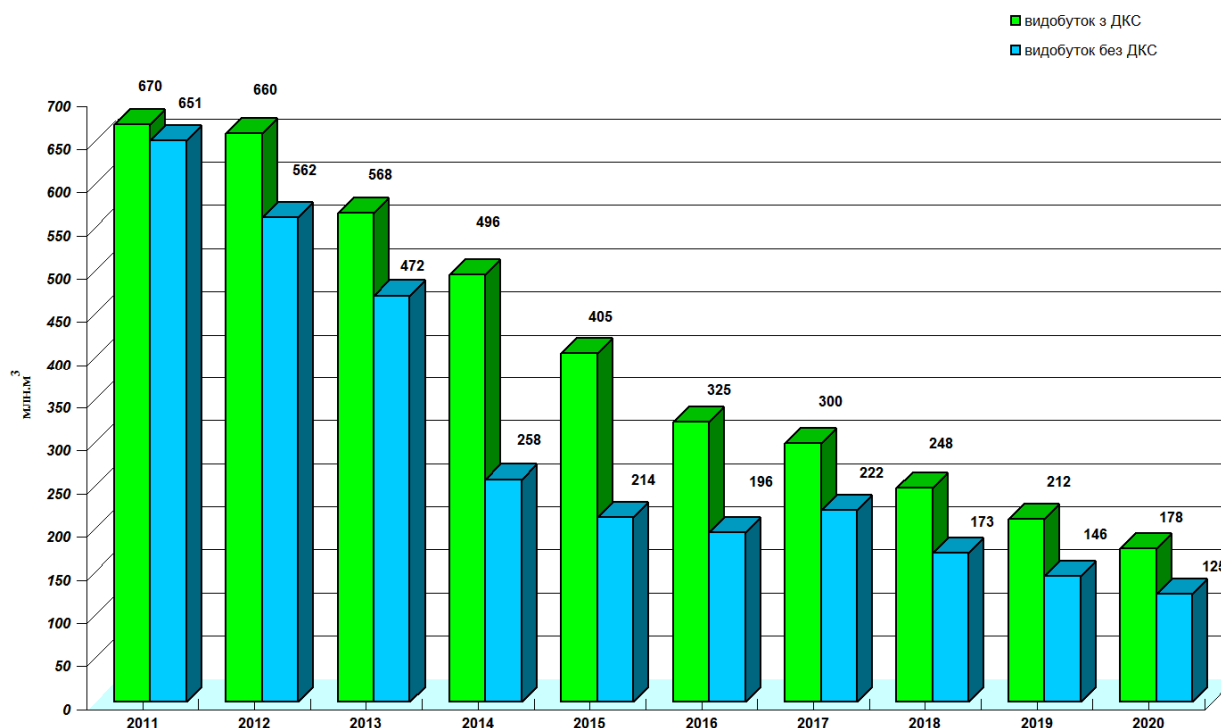


Рисунок 1 – Прогнозна динаміка видобутку газу на УКПГ-2 Юлівського НГКР з 2011 по 2020 роки

працюють, необхідно розглянути доцільність переходу на вище залягаючий горизонт.

#### 6 Виконання інтенсифікації на газоконденсатних та нафтових свердловинах.

Детально проаналізувавши геолого-промислово характеристику, можна розглянути проведення таких заходів, а саме: торпедування, акустична дія на пласт, СКО тощо. Правильне складення програми інтенсифікації для нафтових та газоконденсатних свердловин дозволить отримати позитивний результат.

#### 7 Буріння експлуатаційних свердловин на Наріжнлянському та Скворцівському НГКР. Рекомендації щодо контролю буріння.

Необхідно здійснити буріння додаткових експлуатаційних свердловин для ущільнення сітки розробки.

Буріння свердловин для підприємств ГПУ "Шебелинкагазвидобування", ГПУ "Полтавагазвидобування" та Львівського відділенні ГПУ "Полтавагазвидобування" виконує "Укрбургаз", у складі якого - чотири ВБР. Для ВБР основним завданням є так звана проходка, а також дійти до проектної глибини та здати свердловину в короткий термін. Газпромислові управління беруть на баланс свердловину потім освоюють, вводять в експлуатацію, і після цього виникають деякі проблеми, слабкий приплив флюїду через кольматацию пласта, міжколонні перетоки тощо. Було б доцільно посилити контроль за проведенням буріння, тобто кожний день з'ясовувати реальний стан. У зв'язку з цим необхідно визначити від промислу інженерно-технічного працівника, який буде забезпечувати контроль.

#### 8 Введення в експлуатацію свердловини, що знаходиться в очікуванні підключення.

Необхідно розглянути видобувні можливості свердловини 1 Аксютівського ГКР, що знаходиться в очікуванні підключення. За їх результатами потрібно встановити доцільність її введення в експлуатацію.

#### 9 Поступове пониження тиску першої ступені на УКПГ-2 за рахунок оптимального режиму роботи ДКС "Юлівка" ТОВ "Карпатигаз".

За допомогою інвестицій ТОВ "Карпатигаз" на УКПГ-2 Юлівського НГКР у 2012 році побудувало дотискувальну компресорну станцію (ДКС). У склад даної ДКС входить два газоперекачувальних агрегати (ГПА) "Centar-40" виробництва США (компанії "Solar"). Ці ГПА вважають одними з найкращих в світі. Капітальні вкладення в будівництво становлять 240 млн.грн.

Впровадження даного проекту дозволить збільшити видобуток газу та виробництва пропан-бутану. Необхідно зазначити, що введенням ДКС на УКПГ-2 ЮНГКР дасть змогу добитися плавного зниження видобутку вуглеводнів.

На рисунку 1 наведено прогнозу динаміку видобування газу на УКПГ-2 з 2011 р. до 2020 р. без ДКС та з врахуванням ДКС.

#### 10 Зменшення використання газу на власні потреби, тобто на вогневі підігрівачі (ВП).

- за рахунок виконання ізоляційних робіт ліній гарячого теплоносія. Це необхідно виконати на всіх технологічних установках, що дозволить зменшити втрати тепла;



- за рахунок відключення обігріву окремих апаратів на технологічних установках;
- за рахунок зниження температури нагріву теплоносія на апаратах технологічних установок;
- за рахунок зупинки вогневих підігрівачів на окремих об'єктах технологічних установок у весняний та літній період.

Виконання цього дозволяє зменшувати використання газу по об'єктах видобування вуглеводнів впродовж року.

### **11 Перспективним шляхом економії газу є раціональне використання газу вивітрювання з розділювачів для власних потреб.**

На власні потреби для УППГ та ПЗН-2 Східного блоку свердловин ЮЦВНГК використовують газ, який надходить з блоку заміру газу. Тобто газ із тиском 6,0 МПа надходить на блок підготовки газу власних потреб і через блок редукторів знижується до тиску 0,6 МПа, після чого подається для власних потреб.

Слід зауважити, що з розділювача Р-1 газ вивітрювання надходить у факельну лінію на амбар. Тиск в розділювачі Р-1 перебуває в межах 2,5 МПа.

У зв'язку з цим пропонуємо один із варіантів раціонального використання газу вивітрювання з розділювача Р-1 для власних потреб шляхом монтажу контура регулювання [3].

### **12 Постійний контроль за параметрами роботи свердловин.**

Сьогодні контроль за параметрами роботи свердловин здійснюється за допомогою технічних манометрів, проте в окремих випадках на точність зняття даних впливає людський фактор, що негативно впливає на режим її роботи.

В зв'язку з цим доцільно розглянути можливість встановлення приладів КВП для дистанційного контролю параметрів роботи свердловин, а саме встановити як на гирлі, так і на входних нитках давачі тиску та температури, що в комплексі з системою відображення (модулі зв'язку з об'єктом, персональний комп'ютер з відповідним програмним забезпеченням) дозволить чітко відображати на екрані, фіксувати й архівувати цифрові значення тиску та температуру. Впровадження даного заходу необхідно здійснити в декілька етапів [9].

Як варіант на першому етапі необхідно розглянути можливість встановлення давачів тиску і температури вітчизняного виробництва, наприклад серії "Сафір М" (виробник ЗАТ "Манометр-Харків", м. Харків) та ТСПУ (виробник ТОВ "Спецавтоматика Україна", м. Харків). Давач тиску "Сафір М" служить для безперервного вимірювання надлишкового тиску газу і перетворення його значення в уніфікований електричний сигнал постійного струму. Давач температури ТСПУ служить для безперервного вимірювання температури газу і перетворення його значення в уніфікований електричний сигнал постійного струму. Дані давачі добре себе зарекомендували в нафтогазовій галузі, що дасть можливість контролювати технологічний процес і відрізняються від інших довговічністю, стабільними метрологічними

характеристиками та є вибухозахищеними і відносно дешевими. Безперечно високою якістю характеризуються давачі тиску і температури відомих закордонних виробників Emerson, Siemens, Honeywell, Vega, Jumo [9].

Другим етапом буде підбір безпровідних давачів тиску і температури для встановлення на гирлі свердловини, передачу інформації з яких здійснюють радіоканалом. У даному випадку можна розглянути використання МТУ-04R - перетворювача тиску вимірювального з вимірювачем температури та передаванням інформації радіоканалом, російського виробництва або інших відомих закордонних виробників. Встановлення таких давачів забезпечить автоматичний контроль і дозволить фіксувати зміну тиску та температури на гирлі і сприятиме оперативному реагуванню для усунення ускладнень [9].

Встановлення давачів тиску та температури дасть відстежувати реальний стан роботи свердловин від гирла до УКПГ, період відновлення тиску.

На рисунку 2 наведено схему розміщення давачів тиску та температури на гирлі свердловини та входній нитці на УКПГ.

Такий підхід буде доцільним для контролю за роботою газоконденсатних свердловин при їх експлуатації і дозволить зменшити період простою свердловин шляхом оперативного використання певних заходів.

### **13 Збільшення обсягів відбору газу в умовах періодичної експлуатації газоконденсатних свердловин.**

Підвищити ефективність роботи свердловин, які періодично експлуатуються, можна шляхом підбору оптимальних технологічних режимів, провівши ряд досліджень. Насамперед необхідно виконати детальний аналіз роботи, тобто визначити реальний період роботи та зупинки. Для цього необхідно дослідити роботу свердловин за різних тисків пуску в роботу та визначити оптимальні умови, також слід врахувати геолого-промислові характеристики та умови збору і підготовки вуглеводневої продукції, що безумовно впливає на період роботи кожної свердловини.

Після цього необхідно провести дослідження кожної свердловини, пустивши її на замірну лінію та створити ті ж самі умови для її роботи, які будуть на основній лінії, щоб встановити тенденцію зниження дебіту. Завдяки цьому буде забезпечено можливість визначити період роботи свердловини від початкового до кінцевого входного тиску (при якому, відповідно, пускають та зупиняють) та час набору тиску. Тому враховуючи геологічні умови та результати запропонованих нами досліджень матимемо змогу підібрати для кожної свердловини оптимальний технологічний режим експлуатації, що дасть можливість збільшити відбір газу та забезпечити чіткий контроль за роботою свердловин.

Слід зауважити, що важко здійснювати контроль за роботою свердловин періодичної експлуатації. Відповідно, забезпечити необхідний



Об'язка гирла свердловини

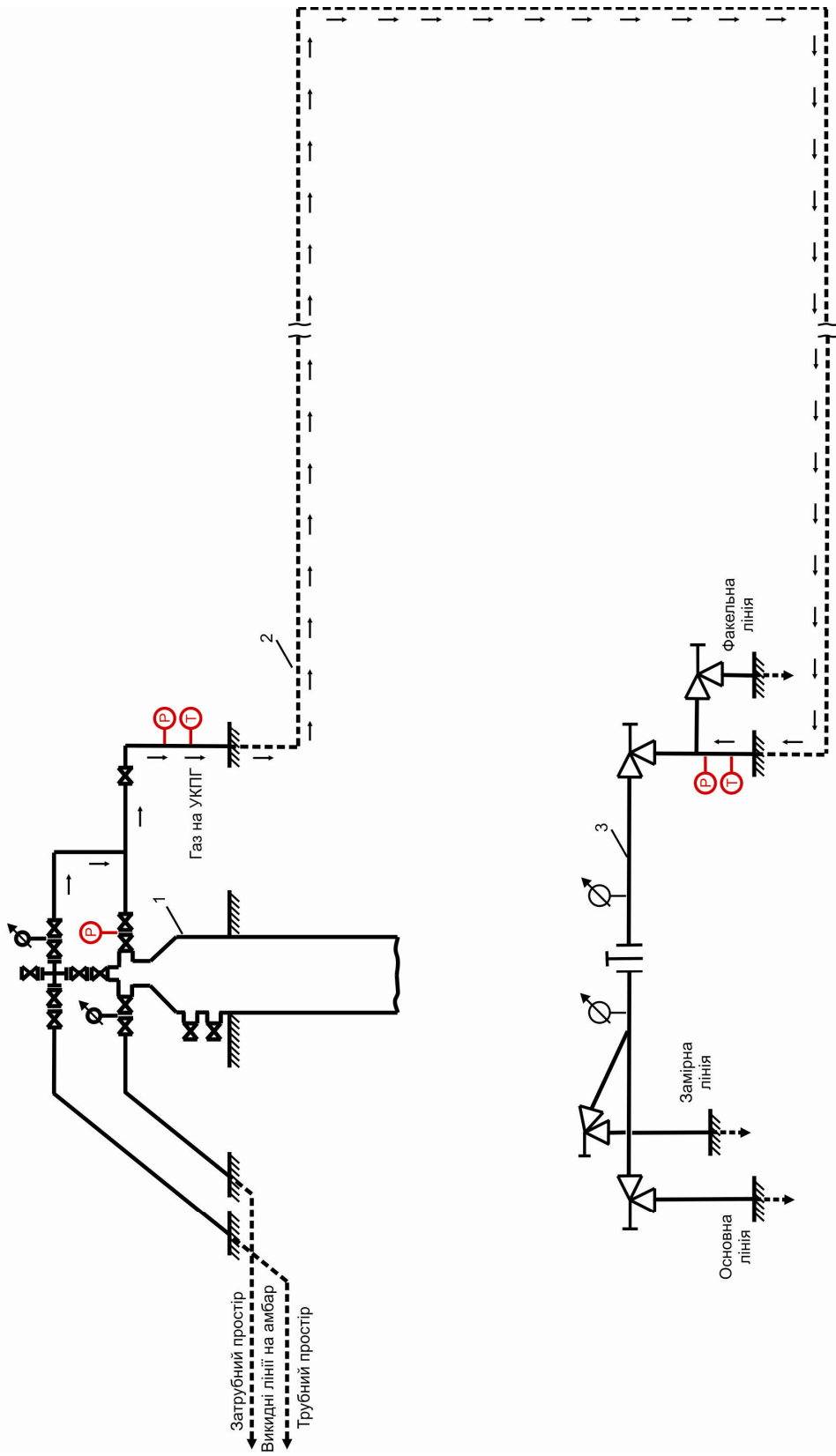
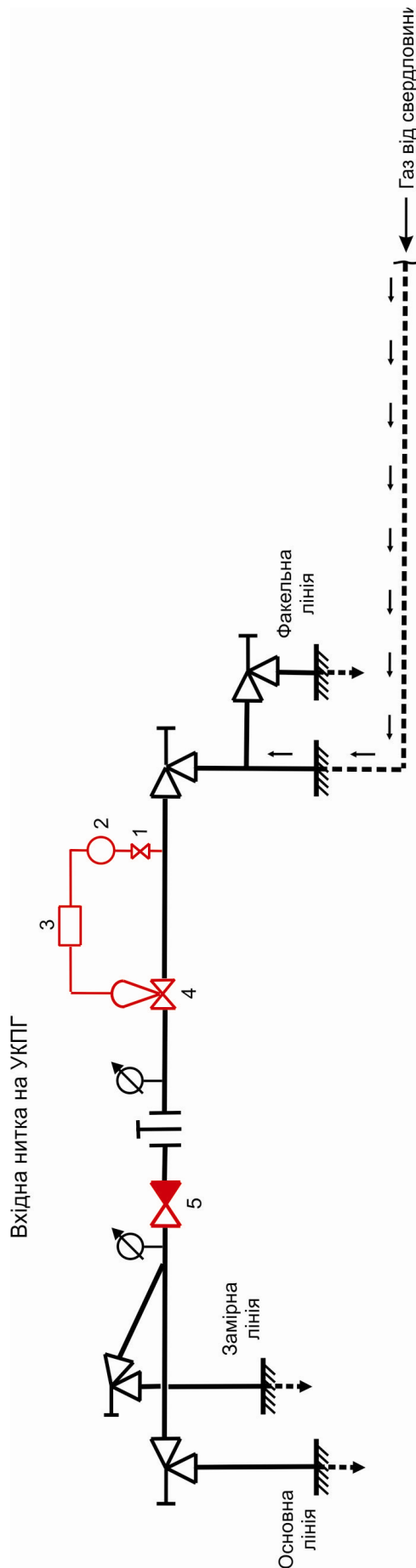


Рисунок 2 - Схема розміщення давачів тиску і температури на гирлі свердловини та вхідній нитці на УКПГ



Умовні позначення:

- 1 - вентиль ВИ 15С54БК;
- 2 - перетворювач тиску "САФІР - М";
- 3 - мікропроцесорний ПІД регулятор з вбудованим джерелом живлення 24 В для живлення активних датчиків та вихідним струмовим сигналом 4-20 мА "ОВЕН ТРМ 10";
- 4 - клапан регулюючий односідельний ПОУ-7 з позиціонером електропневматичним ПЄП-2 4-20 мА;
- 5 - клапан зворотній Ду 100 Ру 160.

Рисунок 3 – Схема об'язки вхідної нитки для автоматизації пуску та зупинки свердловини на УКПП

видобуток газу з газоконденсатних свердловин низько дебітних та малодебітних залишається проблемним завданням. Врахувавши це, доцільно розглянути варіанти підвищення ефективної роботи за рахунок автоматизованої зупинки і пуску свердловин.

Одним із варіантів автоматизованої зупинки і пуску свердловин є монтаж системи регулювання [9].

В зв'язку з цим на вхідній нитці необхідно провести монтаж системи регулювання (рис. 3), яка включає: вентиль ВІ 15С54БК (поз. 1), перетворювач тиску "Сафір М" (поз. 2), мікропроцесорний ПІД регулятор із вбудованим джерелом живлення 24 В для живлення перетворювача тиску з вихідним струмовим сигналом 4-20 мА "ОВЕН ТРМ 10" (поз. 3), клапан регулюючий односідельний ПОУ-7 з позиціонером електропневматичним ПЕП-2 4-20 мА (поз. 4), клапан зворотній Ду 100 Ру 160 (поз. 5).

Завдяки монтажу системи регулювання свердловини будуть працювати наступним чином:

- у разі зниження вхідного тиску до тиску першого ступеню сепарації свердловина автоматично зупиняється шляхом закривання клапана на вхідній нитці. Зниження тиску нижче необхідного контролюють перетворювачем тиску "Сафір М" (поз. 2) шляхом подавання сигналу на мікропроцесорний ПІД регулятор "ОВЕН ТРМ 10" (поз. 3), який відповідно (залежно від завдання) подає сигнал на клапан регулюючий односідельний ПОУ-7 з позиціонером електропневматичним ПЕП-2 4-20 мА (поз. 4), після чого він закривається;

- у разі зростання вхідного тиску до необхідного значення свердловина автоматично пускається шляхом відкривання клапана на вхідній нитці. Зростання тиску до необхідного контролюють тим ж самим перетворювачем тиску "Сафір М" (поз. 2) шляхом подавання сигналу на мікропроцесорний ПІД регулятор "ОВЕН ТРМ 10" (поз. 3), який відповідно (залежно від завдання) подає сигнал на клапан регулюючий односідельний ПОУ-7 з позиціонером електропневматичним ПЕП-2 4-20 мА (поз. 4), після чого він відкривається.

Таким чином, забезпечується можливість регулювання роботи свердловин до певних необхідних параметрів.

Монтаж клапана зворотного в системі регулювання на вхідній нитці виключить необхідність ручного керування, відкривання та закривання перекивної арматури працівником для пуску та зупинки свердловини.

Також необхідно мікропроцесорний ПІД регулятор із вбудованим джерелом живлення 24 В для живлення перетворювача тиску з вихідним струмовим сигналом 4-20 мА "ОВЕН ТРМ 10" підключити до персонального комп'ютера і за допомогою спеціального програмного забезпечення та додаткового обладнання стежити за роботою клапана регулюючого на моніторі в реальному часі та проглядати архівні дані.

Враховуючи різну пропускну здатність клапана регулюючого, його можна підібрати з іншими технічними параметрами.

Висвітлені запропоновані рішення дозволять автоматизувати пуск та зупинку роботи свердловин, відповідно, забезпечиться чіткий контроль, оскільки в нинішніх умовах керування здійснюється вручну персоналом. Крім того, дозволить здійснювати постійний моніторинг за роботою свердловин, тобто буде можливість контролювати і фіксувати зміну тиску та температури від свердловини до вхідної нитки на УКПГ. Це дасть змогу оперативніше реагувати при виникненні різних ускладнень, наприклад накопичення рідини, відкладання гідратів [9].

## Висновки

1. З метою стабілізації видобування вуглеводнів насамперед необхідно виконати максимально невідкладні заходи щодо вдосконалення технологічних схем видобування вуглеводнів та установок родовищ Юліївського ЦВНГК, а саме:

- оптимізацію роботи газоконденсатних і нафтових свердловин;
- вдосконалення існуючих установок збору та підготовки нафти і газу;
- промивання привибійної зони пласта свердловин за допомогою колтубінгової техніки;
- проведення КРС, водоізоляційних робіт на свердловинах Юліївського, Скворцівського, Наріжниського НГКР та Недільного ГКР;
- виконання інтенсифікації на нафтових та газоконденсатних свердловинах;
- введення в експлуатацію свердловин, що знаходяться в очікуванні підключення;
- поступове пониження тиску першого ступеню на УКПГ-2 за рахунок оптимального режиму роботи ДКС "Юліївка" ТОВ "Карпати-газ";
- зменшення використання газу на власні потреби, тобто на вогневі підігрівачі;
- перспективним шляхом економії газу є раціональне використання газу вивітрювання з розділювачів для власних потреб.

- постійний контроль за параметрами роботи свердловин. Встановлення давачів тиску та температури дозволить проводити моніторинг за роботою свердловин;

- збільшення обсягів відбору газу в умовах періодичної експлуатації газоконденсатних свердловин. Автоматизований пуск та зупинка роботи свердловин дозволить ретельніше контролювати роботу свердловин, керувати їх роботою, тобто пускати та зупиняти, виключити ручне керування.

2. Багато даних заходів впроваджено в перші часи на різних об'єктах Юліївського ЦВНГК і це дало змогу отримати певний практичний досвід та позитивний результат. Інші плануються впровадити в найближчий час.

3. Досягати стабілізації та нарощування видобутку вуглеводнів на будь-яких родовищах можна завдяки комплексному підходу, шляхом створення спеціальної програми перспективно-

го розвитку, яку необхідно постійно детально аналізувати, вивчати та вносити певні корективи.

4. В подальшому дані технічні рішення доцільно впровадити на інших родовищах різних нафтогазовидобувних підприємствах.

### Література

1 Кондрат Р.М. Нові технології видобування газу і конденсату [Текст] / Р.М. Кондрат // Нафтова і газова промисловість. – 2007. – №4. – С. 20-23.

2 Воловецький В.Б. Зменшення втрат газу під час спорожнення та продування шлейфів газоконденсатних свердловин [Текст] / В.Б. Воловецький, О.М. Щирба, Р.В. Шимановський, В.Г. Топоров, В.А. Коляденко, В.І. Коцаба // Проблеми нафтогазової промисловості: Зб. наук. праць. Вип. 10. – Київ, 2012. – С. 273-277.

3 Воловецький В.Б. Шляхи зменшення втрат вуглеводнів під час експлуатації газоконденсатних свердловин Юліївського НГКР [Текст] / В.Б. Воловецький, О.М. Щирба, В.І. Коцаба, О.Ю. Витязь // Розвідка та розробка нафтових і газових родовищ. – 2012. – Вип. 2 (43). – С. 31-39.

4 Воловецький В.Б. Оптимізація роботи свердловин Наріжнрянського та Юліївського НГКР [Текст] / В.Б. Воловецький, О.М. Щирба, В.В. Величко, О.Ю. Витязь, Я.В. Дорошенко // Розвідка та розробка нафтових і газових родовищ. – 2013. – Вип. 4 (49). – С. 127-136.

5 Воловецький В.Б. Комплексний підхід до збільшення видобутку вуглеводнів та вдосконалення систем підготовки та збору нафти і газу на Юліївському НГКР: Доповідь на IV конференції молодих спеціалістів ДК "Укргазвидобування", м. Полтава. – 2005 р.

6 Воловецький В.Б. Аналіз причин зниження гідравлічної ефективності міжпромислових газопроводів та вибір способів її підвищення [Текст] / В.Б. Воловецький, О.М. Щирба, О.Ю. Витязь, Я.В. Дорошенко // Розвідка та розробка нафтових і газових родовищ. – 2013. – Вип. 3 (48). – С. 147-155.

7 Воловецький В.Б. Покращення підготовки газу на УКПГ-1 Юліївського НГКР шляхом вдосконалення сепараційного обладнання [Текст] / В.Б. Воловецький, О.М. Щирба, О.Ю. Витязь // Розвідка та розробка нафтових і газових родовищ. – 2011. – Вип. 2 (39). – С. 86-92.

8 Воловецький В.Б. Оптимізація роботи нафтових і газових свердловин на Юліївському НГКР: Доповідь на VI конференції молодих спеціалістів ДК "Укргазвидобування", смт. Чорноморськ. – 2009 р.

9 Воловецький В.Б. Збільшення обсягів відбору газу в умовах періодичної експлуатації газоконденсатних свердловин [Текст] / В.Б. Воловецький, О.М. Щирба, О.Ю. Витязь, Я.В. Дорошенко // Науковий вісник ІФНТУНГ. – 2013. – Вип. 2 (35). – С. 111-120.

*Стаття надійшла до редакційної колегії*

*03.07.14*

*Рекомендована до друку професором **Тарком Я.Б.***

*(ІФНТУНГ, м. Івано-Франківськ)*

*д-ром техн. наук **Мельником А.П.***

*(УкрНДГаз ПАТ «Укргазвидобування», м. Харків)*