

ЕЛЕКТРОТЕРМОСТИМУЛЬОВАНА ДЕПОЛЯРИЗАЦІЯ ДІЛЯНОК МЕТАЛОПОЛІМЕРНИХ ПАР ТЕРТЯ СТРІЧКОВО-КОЛОДКОВОГО ГАЛЬМА БУРОВОЇ ЛЕБІДКИ (частина I)

С.І. Криштона

ІФНТУНГ; 76019, м. Івано-Франківськ, вул. Карпатська, 15; тел. (03422) 42056;
e-mail: retes@mail.ru

Стаття присвячена завданню зниження енергонавантаженості металополімерних пар тертя стрічково-колодкових гальм лебідок бурових установок. Детально аналізуються явища і процеси нанотрибологічного характеру в парах тертя стрічково-колодкового гальма на основі використання біполярних фрикційних елементів, які вмонтовані у гальмівні шківи бурових лебідок. Здійснено аналіз процесів, що відбуваються з компонентами полімерних матеріалів при змінній електричних полів та при взаємодії ділянок металополімерних пар тертя стрічково-колодкового гальма. Запропонований пристрій електротермостимульованої деполаризації взаємодіючих ділянок металополімерних пар тертя стрічково-колодкових гальм лебідок бурових установок, який в порівнянні з традиційними конструкціями стрічково-колодкових гальм лебідок бурових установок має ряд переваг. Досягнуто зниження енергонавантаженості металополімерних пар тертя запропонованої конструкції стрічково-колодкового гальма на різних режимах їх навантаження, що дозволило експлуатувати фрикційні накладки гальма за поверхневих температур, нижче допустимих для їх матеріалів. Це дозволило не тільки зменшити сили тертя, але і стабілізувати зносо-фрикційні характеристики фрикційних вузлів стрічково-колодкового гальма. При цьому відбувається зменшення зносу робочих поверхонь фрикційних накладок стрічково-колодкових гальм лебідок бурових установок.

Ключові слова: електротермостимульована деполаризація, бурова лебідка, стрічково-колодкове гальмо, фрикційні накладки.

Статья посвящена задаче снижения энергонагруженности металлополимерных пар трения ленточно-колодочных тормозов лебедок буровых установок. Детально анализируются явления и процессы нанотрибологического характера в парах трения ленточно-колодочного тормоза на основе использования биполярных фрикционных элементов, смонтированных в тормозные шкивы буровых лебедок. Осуществлен анализ процессов, происходящих в компонентах полимерных материалов при изменении электрических полей и при взаимодействии участков металлополимерных пар трения ленточно-колодочного тормоза. Предложено устройство электротермостимулированной деполаризации взаимодействующих участков металлополимерных пар трения ленточно-колодочных тормозов лебедок буровых установок, которое по сравнению с традиционными конструкциями ленточно-колодочных тормозов лебедок буровых установок, имеет ряд преимуществ. Достигнуто снижение энергонагруженности металлополимерных пар трения предложенной конструкции ленточно-колодочного тормоза на различных режимах их нагрузок, что позволило эксплуатировать фрикционные накладки тормоза при поверхностных температурах ниже допустимых для их материалов. Это позволило не только уменьшить силы трения, но и стабилизировать износифрикционные характеристики фрикционных узлов тормоза. При этом происходит уменьшение износа рабочих поверхностей фрикционных накладок ленточно-колодочного тормоза лебедок буровых установок.

Ключевые слова: электротермостимулированная деполаризация, буровая лебедка, ленточно-колодочный тормоз, фрикционные накладки.

The article is devoted to the problem of energy loading decline of metal-polymer pairs of friction of band-block brake of drilling hoist. The phenomena and processes nanotribological by character in the pairs of friction of band-block brake on the basis of the use of bipolar friction elements which are mounted in the brake pulleys of drilling hoist are analysed in detail. The analysis of processes which take place with the components of polymeric materials at the change of the electric fields and at interaction of areas of metal-polymer pairs friction of band-block brake is carried out. Special attention is given device of electro-thermal stimulative depolarization of interactive areas of metal-polymer friction pairs of band-block brake of drilling hoist, which in comparison with traditional constructions of band-block brakes of drilling hoist options has certain of advantages. The energy loading decline of metal-polymer pairs of friction of the given construction of band-block brake of drilling hoist on different modes of their loadings is attained, that allowed to exploit the friction protective straps of brake at superficial temperatures, below possible for their materials. It allowed not only to decrease friction forces but also stabilize friction wearing descriptions of brake friction units. Thus the worn-out working surfaces reduction of friction protective straps of band-block brake of drilling hoistis taken place.

Key words: electro-thermal stimulative depolarization, drilling hoist, band-block brake, friction straps.

Вступ. Поведінка матеріалів у вузлах тертя при гальмуванні в стрічково-колодковому гальмі бурової лебідки, їх фрикційні і зношувальні характеристики значною мірою обумовлюють комплекс складних механічних (на мілі-і мікрорівнях) та фізико-хімічних (на мікро- і

нанорівнях) процесів на поверхнях пар тертя та в їх приповерхневих шарах [1, 2, 3].

При дослідженні і аналізі як моделей тертя, так і реальних вузлів тертя важливе значення має вивчення механізму контактування тіл тертя як тристадійного процесу, а саме: взаємодії

поверхонь тертя; зміни, що відбуваються на поверхнях тертя та в їх приповерхневих шарах під впливом електричного і теплових полів; руйнування поверхонь тертя.

Під час тертя відбуваються специфічні електротеплодинамічні процеси фізико-хімічної механіки, без вивчення яких не можна вирішувати на необхідному рівні дві основні задачі зовнішнього тертя, а саме: розрахунку сил і моментів тертя у фрикційних вузлах стрічково-колодкового гальма бурової лебідки при проектуванні і виборі оптимального підбору компонентів фрикційних матеріалів накладок, що забезпечують необхідні зносо-фрикційні характеристики пар тертя за умови трибоелектричного ефекту на їх поверхнях контактної взаємодії.

Стан проблеми і мета роботи. Спочатку зупинимося на недосконалої конструкції гальмівної стрічки з фрикційними накладками стрічково-колодкового гальма бурової лебідки.

Відома гальмівна стрічка з рівномірним кроком розміщення на ній фрикційних накладок. Рівномірне розташування накладок на дузі обхвату при нерівномірному розподілі зусиль натягнення гальмівної стрічки призводить до нерівномірного розподілу нормального навантаження на робочі поверхні накладок і, як наслідок, питомих навантажень при взаємодії фрикційних вузлів гальма. Все вищезгадане і викликає нерівномірний знос фрикційних накладок. При цьому на набігаючій гілці вони зношуються швидше, ніж на збігаючій [4].

У даному фрикційному вузлі не досягається вирівнювання питомих навантажень в його парах тертя і не відбувається зниження їх енергонавантаженості, оскільки має місце трибоелектричний ефект. Наявність трибоелектричного ефекту в металополімерних парах тертя стрічково-колодкового гальма погіршує антифрикційні властивості матеріалів, які використовуються, збільшуючи силу тертя на 15,0–50,0%. Остання в стрічково-колодковому гальмі визначається за залежністю вигляду

$$F_T = S_H - S_C,$$

де S_H , S_C – натяги набігаючої та збігаючої гілок стрічки.

Сила тертя в стрічково-колодковому гальмі безпосередньо пов'язана з динамічним коефіцієнтом тертя і нормальною силою, яка діє на пару тертя. Побічно сила тертя пов'язана з питомими навантаженнями в металополімерних парах тертя і, як наслідок, в них збільшується знос робочих поверхонь фрикційних накладок в 2,0 – 2,5 рази.

Ефективним способом зменшення трибоелектричних явищ є використання біполярних фрикційних елементів, що мають у своїй структурі одночасно позитивні і негативні заряди, які здатні створювати в них внутрішні електричні поля, що впливають на деполяризацію взаємодіючих ділянок металополімерних пар тертя гальм [5].

Зниження енергонавантаженості пар тертя двоступінчастого стрічково-колодкового гальма бурової лебідки досягається за допомогою термоелектричного ефекту, в якому охолоджуючі вузли виконані у вигляді термобатарей. Термобатарей складені з пластинчастих термопар, виготовлених з різних матеріалів, і циліндричних стрижнів, що складаються з термоелементів з електронною і дірчастою провідностями, які встановлені в тіло додаткових і основних накладок. Термопари та термоелементи при послідовному з'єднанні становлять перший і другий контури термобатарей, які підключені через стабілізаційний пристрій до генераторів, а неробочі поверхні термоелементів батарей сполучені між собою теплопровідними пластинами-перемичками. При цьому термобатарей першого і другого контурів працюють окремо в режимах термоелектрогенератора і термоелектроохолодильника [6].

У даному двоступінчастому стрічково-колодковому гальмі досягається зниження енергонавантаженості його пар тертя і тим самим зменшується трибоелектричний ефект. Проте конструкція вузлів охолодження є складною, а її складання – трудомістким.

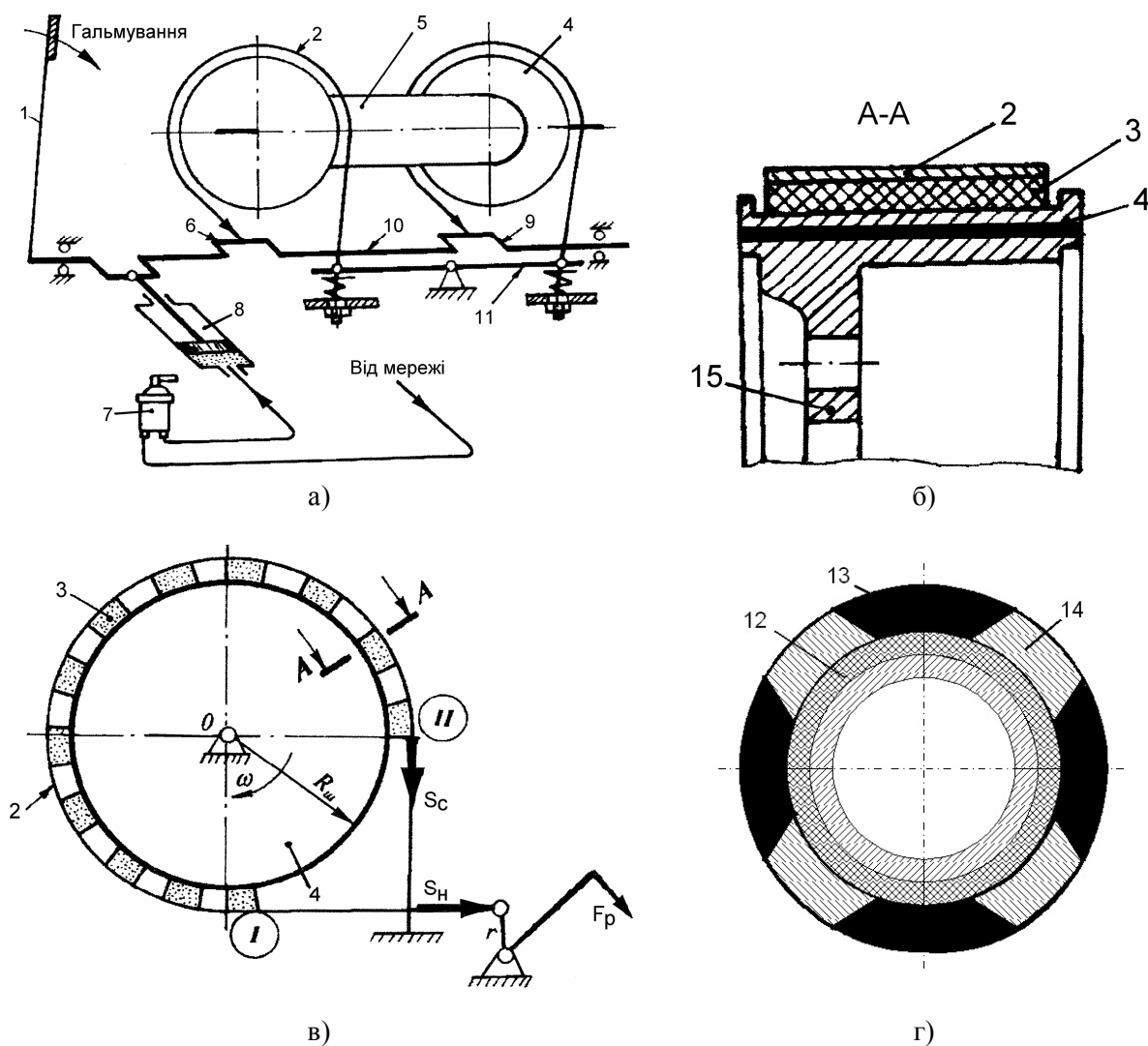
Метою даної роботи є зменшення трибоелектричного ефекту і забезпечення зниження енергонавантаженості металополімерних пар тертя стрічково-колодкового гальма за рахунок використання біполярних фрикційних елементів, вмонтованих безпосередньо у верхню частину гальмівного шківів.

Особливості конструкції і робота стрічково-колодкового гальма бурової лебідки з пристроєм електротермостимульованої деполяризації ділянок металополімерних пар тертя, що взаємодіють. Згідно з кінематичною схемою (рис. 1 а) фрикційні накладки 3 встановлені на гальмівних стрічках 2, які одним кінцем (з боку збігаючої гілки II стрічки) прикріплені до балансира 11, а іншим (з боку набігаючої II гілки I) – до шийок 6 і 9 колінчастого валу 10.

Серійні стрічково-колодкові гальма бурової лебідки працюють таким чином (рис. 1 а, б, в, г). Переміщенням ручки 1 здійснюється повертання колінчастого валу 10, внаслідок чого бурильник зтягує гальмівні стрічки 2 з фрикційними накладками 3, і вони сідають на гальмівні шківів 4. Процес гальмування стрічково-колодковим гальмом (рис. 2) характеризується наступними стадіями: початковою (першою), проміжною (другою) і завершальною (третьою). Зупинимося на кожній із стадій окремо.

На початковій стадії гальмування фрикційні накладки 3, які розміщені в середній частині гальмівної стрічки 2, взаємодіють з робочою поверхнею гальмівного шківів 4. Фронт взаємодії поширюється у бік фрикційних накладок 3 набігаючої гілки (I) гальмівної стрічки 2.

Проміжна стадія гальмування характеризується подальшим розповсюдженням фронту взаємодії у бік фрикційних накладок 3 збігаючої гілки (II) гальмівної стрічки 2.



1 – ручка управління; 2 – гальмівні стрічки; 3 – фрикційні накладки; 4 – гальмівний шків; 5 – барабан; 6, 9, 10 – шийки колінчастого валу; 7 – кран бурильника; 8 – пневматичний циліндр; 11 – балансір; 12, 13 – кільце-каркас з виступами з біполімерного фрикційного матеріалу; 14 – металеві сектори; 15 – фланець шківів

Рисунок 1 – Кінематичні схеми (а, в), подовжні розрізи фрикційного вузла по А-А (б) і гальмівного шківів (г) стрічково-колодкового гальма бурової лебідки

Кінцева стадія гальмування характеризується тим, що майже всі нерухомі фрикційні накладки 3 гальмівної стрічки 2 взаємодіють з робочою поверхнею гальмівного шківів 4, що обертається. Під час пригальмовування послідовність входження фрикційних елементів у контакт повторюється. Повний цикл гальмування завершується зупинкою гальмівних шківів 4 з барабаном 5. Управління гальмом бурової лебідки здійснюють також подачею стисненого повітря через кран 7 бурильника в пневматичний циліндр 8, шток якого сполучений з однією з шийок колінчастого валу 10 стрічково-колодкового гальма. Величину тиску стисненого повітря в пневмоциліндрі 8 регулюють обертанням крана 7 бурильника.

При нерівномірному зношуванні фрикційних накладок 3, встановлених на стрічках 2, балансір 11 у момент гальмування дещо відхи-

ляється від горизонтального положення і вирівнює навантаження на збігаючій гілці (II) гальмівних стрічок 2, забезпечуючи при цьому рівномірний і одночасний обхват ними гальмівних шківів 4. Завдяки кульовим шарнірам реалізація навантажень від гальмівних стрічок 2 до балансіра 11 при цьому не змінюється.

Пристрій з електротермостимульованою деполіаризацією металоолімерних пар тертя стрічково-колодкового гальма містить верхню частину тіла гальмівного шківів 4, що складається з кільця-каркаса 12, та має виступи (фрикційні елементи) 13. Кільце-каркас 12 разом з виступами 13 виконано з біполімерного полімерного матеріалу по відношенню до фрикційних матеріалів накладок 3. Виступи 13 розташовані

по периметру кільця-каркаса 12 з кроком $\frac{\pi}{2}$.

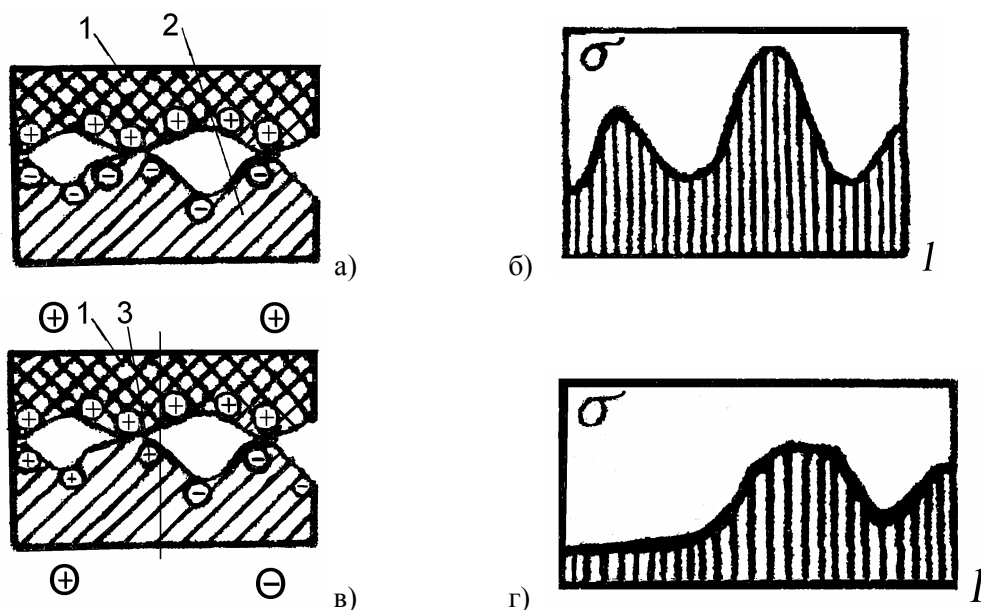


Рисунок 2 – Моделі фрикційного контакту «полімер (1) – метал (2)» (а) і «полімер (1) – полімер (3)» (б) та густина (σ) їх електричних зарядів (в, г)

Між виступами 13 встановлені металеві сектори 14 із зрізами, забезпечуючи у такий спосіб з'єднання «ластівчин хвіст». Верхня частина тіла гальмівного шківця 4 запресовується на його нижню частину, виконану як одне ціле з крипильним фланцем 15.

Робочі поверхні фрикційних виступів 13 і металевих секторів 14 при взаємодії з робочими поверхнями серійних фрикційних накладок 3 і формують пари тертя «полімер – метал» і «полімер – полімер».

На рис. 2 а, б, в, г наведено моделі фрикційного контакту «полімер (1) – метал (2)» і «полімер (1) – полімер (3)» і густина їх електричних зарядів.

Енергетичний баланс металополімерних пар тертя стрічково-колодкового гальма. Металополімерні пари тертя стрічково-колодкового гальма бурової лебідки можна представити як термоелектрогенератор, який генерує електричний струм завдяки виникненню явища Зеебека. Створюються електрична сила і струм в замкненому ланцюзі з різномірними матеріалами «полімер – метал», «полімер – полімер», поверхні яких повинні мати різні контактні температури. Контактна різниця потенціалів – різниця електричних потенціалів $\Delta\varphi$, яка виникає при мікроконтакті взаємодіючих поверхонь фрикційних вузлів стрічково-колодкового гальма. Контактна різниця потенціалів залежить від різниці потенціалів виходу $\varphi_1 - \varphi_2$ взаємодіючих матеріалів та абсолютної температури T контакту, який відрізняється концентрацією як електронів n_1 , так і іонів n_2 у них:

$$\Delta\varphi = \varphi_1 - \varphi_2 + \frac{kT}{e} \ln \frac{n_1}{n_2}, \quad (1)$$

де k – стала Больцмана;
 e – електричний заряд.

Оскільки контактуючі поверхні фрикційного вузла стрічково-колодкового гальма мають різні температури, то в ланцюзі виникає термоелектрорушійна сила, величина якої в широких межах пропорційна різниці температур поверхонь $\varepsilon_T = \alpha(T_1 - T_2)$. Постійна α тим більша, чим більше різниця між концентраціями електронів та іонів у контактуючих матеріалах поверхонь пар тертя гальма.

Металополімерну пару тертя стрічково-колодкового гальма розглядаємо як джерело трибо- і термоЕРС (E_O і E_T) з відповідними внутрішніми опорами (рис. 3). Внутрішнім опором джерела трибоЕРС є опір фактичного контакту, що включає опір макроділянок контакту: «полімер – ювенільна поверхня металу» (R_1); «полімер – окисна плівка металу» (R_2); «полімер – метал з перенесеною плівкою полімеру» (R_3); «полімер – метал з перенесеною

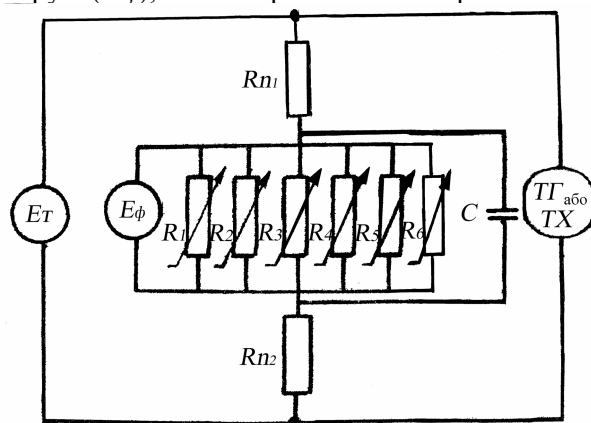


Рисунок 3 – Електрична схема фрикційного контакту «полімер – метал» і «полімер – полімер»

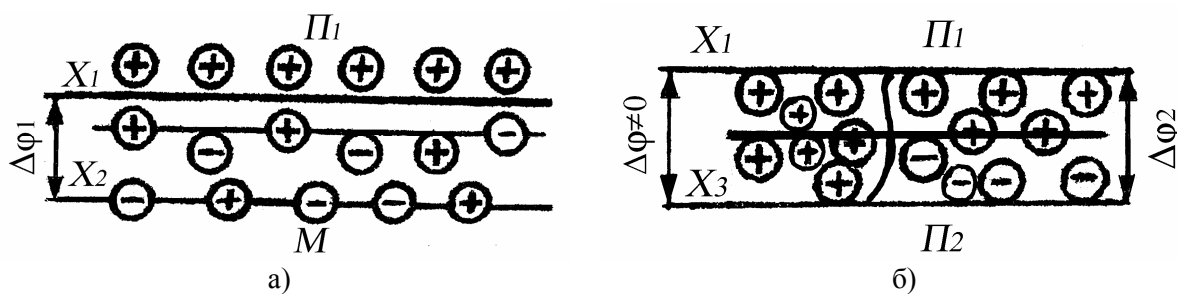


Рисунок 4 – Схеми побудови зовнішніх подвійних електричних шарів на фрикційних контактах «метал (М) – полімер (Pi1)» (а) та «полімер (Pi1) – полімер (Pi2)» (б)

плівкою метал-метал» (R_4); «полімер – полімер» (R_5); «приповерхневий шар полімерів, що знаходиться в різному метастабільному стані – метал» (R_6), а джерела термоЕРС – опір фактичного контакту, послідовно з опором об'ємів полімерів (R_{Pi1}) і (R_{Pi2}). Ємність (С), яка паралельно підключена з опором фактичного контакту ($R_{Pi1} + R_{Pi2}$), відображає внесок неперевних зон макроділянок, що взаємодіють.

Спочатку розглянемо пару тертя «полімер – метал».

Відповідно до наведеної схеми (рис. 4 а) трибоЕРС (E_ϕ) є сумою контактної складової, обумовленої наявністю контактної різниці потенціалів ($\Delta\phi_1$) за рахунок передачі електронів від робочої поверхні металевого фрикційного елемента до робочої поверхні полімерної фрикційної накладки, яка відтак накопичує їх на своїй поверхні. Це призводить до виникнення в нагрітому шарі електричного поля з дуже короткими лініями, який називається подвійним електричним шаром (рис. 4 а). При виникненні подвійного електричного шару по всій провідній поверхні взаємодії електричні заряди $+q$ і $-q$ зміщуються один відносно одного за рахунок сповільненого обертання металевого фрикційного елемента при гальмуванні стрічково-колодковим гальмом. При цьому макроділянки поверхонь тертя фрикційних накладок, які мають залишкові напруження стиску, стають незношеними анодами (+), а напружені (зношені) – катодами (-).

Розглянемо контактне явище для пари тертя «метал – полімер», елементи якої відокремлені тонким зазором, за температури фрикційних матеріалів полімеру нижче допустимої (рис. 5, а). Контактна різниця потенціалів (ϕ) визначається як різниця між електричним потенціалом (рівнем Фермі) (E_ϕ) металу (М) і полімерного матеріалу (Pi_1). На рис. 5, а поверхневий потенційний бар'єр відображений пунктирною лінією, а рівні Фермі «метал – полімер» суцільними горизонтальними лініями. Вказана схема відповідає початковому моменту, коли метал і полімер розташовані на відстані d_0 , за якої можливий ефективний обмін електронами та іонами.

Згідно з рис. 5, б за умови: якщо $\phi > \phi_1$, то $j > j_1$ і відбувається перенесення електронів зліва направо. При цьому поверхня металу заряджена негативно, а полімеру – позитивно. В зазорі виникає зовнішнє електричне поле $E_K^{(en)}$ і відповідна різниця потенціалів $U_K^{(en)}$. В цьому випадку умовою рівноваги є рівність рівнів Фермі. При цьому струми вирівнюються, тобто $j_1 = j$ (рис. 5, б).

Дана рівність означає, що потенційний бар'єр для електронів, які рухаються зліва направо (тобто $\phi + eU_K^{(en)}$), повинні бути рівними потенційному бар'єру для іонів, які рухаються справа наліво (тобто ϕ_1). Іншими словами, справедлива рівність:

$$\phi + eU_K^{(en)} = \phi_1 \quad (2)$$

Таким чином, після встановлення рівноваги виникає контактна різниця потенціалів

$$U_K^{(en)} = \frac{\phi - \phi_1}{e} \quad (3)$$

Складнішим є випадок, коли розглядувана пара тертя «полімер – полімер» розділена вакуумним зазором за температури фрикційних матеріалів полімерів нижче допустимої (рис. 5, в). В цьому випадку полімер (Pi_2) характеризується властивістю біполярності (електричними зарядами $+q$ і $-q$), а полімер (Pi_1) тільки електричним зарядом ($+q$) (рис. 4, б). Згідно з рис. 5, г за умови, якщо $\phi_2 > \phi_1$, то $j_2 > j_1$ і відбувається перенесення електронів зліва направо. При цьому в самому полімері (Pi_2) виникає внутрішнє електричне поле $E_K^{(e)}$, а в зазорі між полімерами (Pi_1) і (Pi_2) – зовнішнє електричне поле і відповідна різниця потенціалів $U_K = E_K^{(e)} - E_K^{(en)}$. В цьому випадку спостерігається недотримання умови рівноваги рівнів Фермі. При цьому струми не вирівнюються, тобто $j_2 \geq j_1$ (рис. 5, г). Дана нерівність означає, що потенційний бар'єр для електронів, які рухаються зліва направо (тобто $\phi_2 + eU_K$), не є рівним потенційному бар'єру

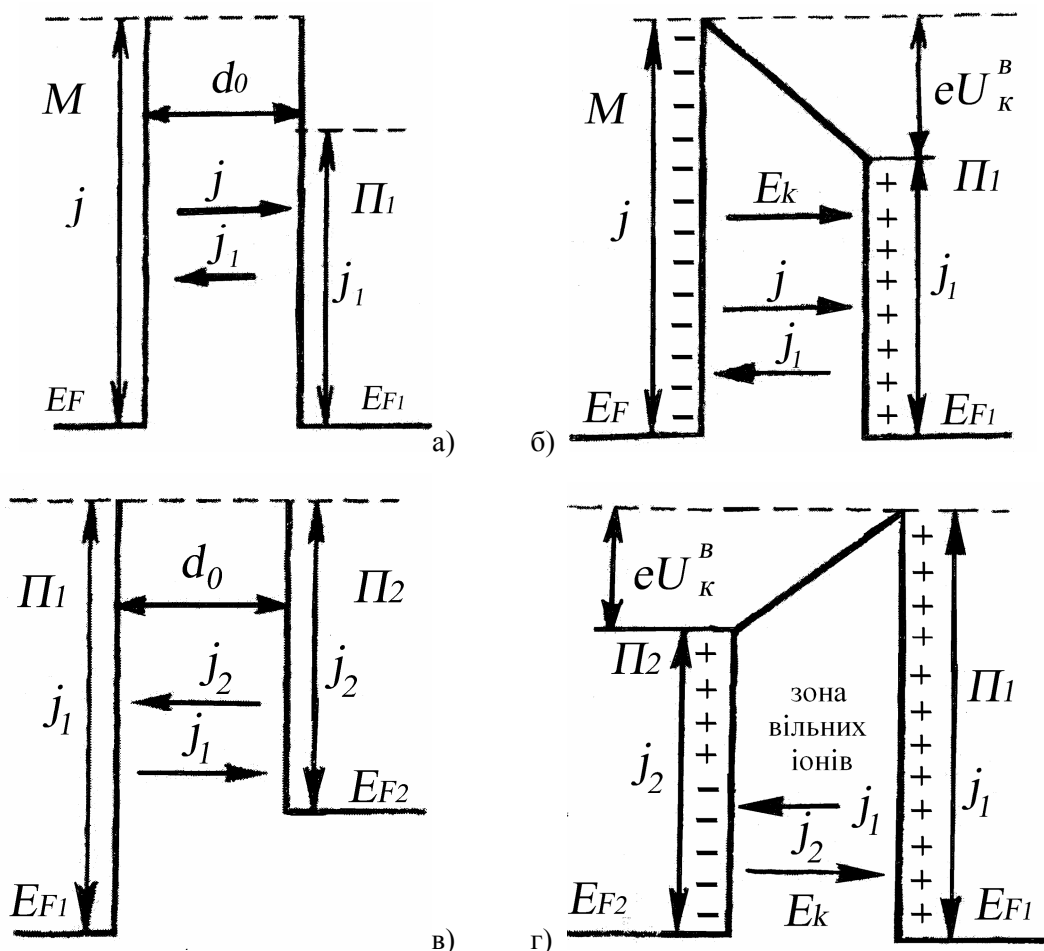


Рисунок 5 – Контактні явища в парах тертя «метал (М) – полімер (П₁)» (а) і «полімер (П₁) – полімер (П₂)» (в) за температур нижчих допустимої для фрикційних матеріалів після встановлення (б) і недосягнення (г) рівноважного стану

для іонів, які рухаються справа наліво (тобто φ_1). Іншими словами, справедлива нерівність

$$\varphi_2 + eU_K \geq \varphi_1. \quad (4)$$

У разі встановлення квазірівноваження виникає контактна різниця потенціалів

$$U_K = \frac{\varphi_2 - \varphi_1}{e}. \quad (5)$$

Таким чином, утворення внутрішнього і зовнішнього електричних полів, відповідно в біполярному полімерному матеріалі (P_2) і в зазорі між P_2 і полімерним матеріалом (P_1), викликає таку контактну різницю потенціалів, яка і спричиняє зменшення трибоелектричного ефекту в металополімерних парах тертя, сприяючи тим самим зниженню їх енергонавантаженості.

Явища і процеси нанотрибологічного характеру в парах тертя стрічково-колодкового гальма.

Хімічний склад компонентів фрикційних накладок вказаний в роботі [7]. Порівняльні аналізи компонентів, що входять до складу матеріалів металевих і неметалевих елементів,

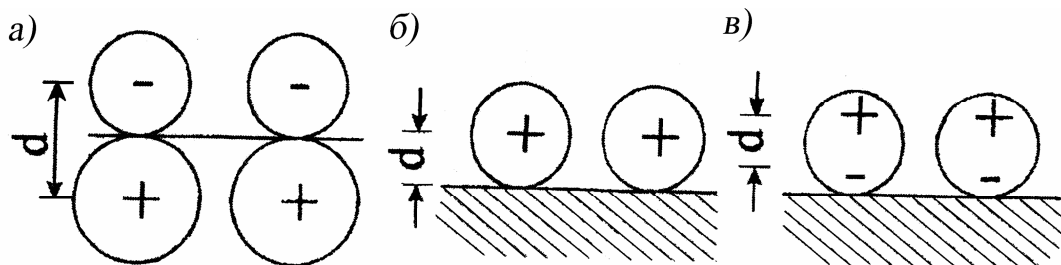
показали, що більшість з них відноситься до напівпровідникових матеріалів (табл. 1).

Крім того, взаємодія пар тертя «метал – полімер» і «полімер – полімер» дозволяє формувати на їх поверхнях різні види плівки, залежно від теплового стану металевого і неметалевих фрикційних накладок і елементів.

У зв'язку з тим, що матеріали фрикційної накладки і елемента поведуться по-різному в інтервалі температур до допустимої і вище, їх приповерхневі шари можуть знаходитися повністю у твердому стані, або частково в рідкому і газоподібному станах. Виходячи з цього, виділимо наступні типи поверхонь розділу: «метал – полімер»; «метал – полімер з рідиною»; «метал – полімер з рідиною і з газом»; «метал – газ – полімер»; «полімер – полімер»; «полімер – полімер з рідиною»; «полімер – полімер з рідиною і з газом»; «полімер – газ – полімер». Чинниками дії на роздільні шари в парах тертя гальмівних пристроїв є: об'ємна і гранична в'язкості, хімічна активність шарів, теплоємність та ін. Хімічна активність шарів є об'єктом детальних досліджень, оскільки завдяки їй відбуваються процеси сорбції, десорбції і адсорбції.

Таблиця 1 – Термоелектричні ЕРС в парах тертя «метал - метал» і «напівпровідникові з'єднання (ПС) - метал»

Метали		Інтервал температур $t, ^\circ\text{C}$		$E, 10^{-4}\text{В}$
перший	другий	від	до	
Ag^+	Pb+	0	200	8,38
Cd^+		0	100	1,66
Cu^+		0	100	3,37
Fe^-		-230	100	6,73
Pt^+		0	100	-3,10
Sb^+		0	100	42,85
Zn^-		0	250	8,29
ПС		метал	Інтервал температур $t, ^\circ\text{C}$	
Cr_2O_3^-	Pb+	950	1285	-0,212
CuO^-		170	850	-0,304
PbO^-		250	390	-5,613
Si^-		-200	360	-0,302
ZnO^-		355	1860	-0,813



а – ковалентна хемосорбція; б – іонна хемосорбція; в – фізична сорбція; d – відстань між центрами зарядів

Рисунок 6 – Диполі, які виникають при адсорбції на поверхні металу

Електризація двох полімерних матеріалів шляхом тертя в процесі гальмування не пов'язана (принаймні безпосередньо) з поляризацією їх поверхневих шарів. Явище поляризації зумовлене утворенням зв'язаних електричних зарядів, які тим і особливі, що їх не можна дистанціювати від поверхневих шарів робочих поверхонь фрикційних накладок 3 і елементів 13 (рис. 1 а, б, в, г). Проте останні виконані з біполярних полімерних матеріалів, які здатні за рахунок свого внутрішнього електричного поля послаблювати дію зв'язаних електричних зарядів робочих поверхонь фрикційних накладок 3, що сприяє електротермостимульованій деполізації ділянок металополімерних пар тертя стрічково-колодкового гальма, що взаємодіють.

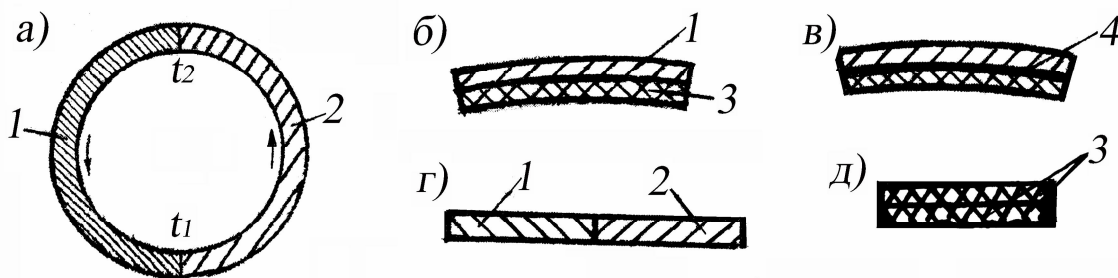
Розглянемо випадок поведінки молекули, що є складовою фрикційних матеріалів накладок 3 або елементів 13, що мають дипольний момент (диполь характеризується величиною заряду і плечем, тобто відстанню між центрами зарядів (рис. 6 а, б, в) за відсутності електричного поля. «Дипольна» молекула поводить себе як система двох точкових зарядів (одна точка – центр ваги негативних, а інша – центр ваги позитивних зарядів). При цьому матимуть місце обидва механізми поляризації: поворот молекул і зсув електронів.

За відсутності електричного поля молекули в полімерах розташовані хаотично. Для об'єму полімеру, що містить багато молекул, результуючий дипольний момент рівний нулю, оскільки вони складаються геометрично. Електричне поле переміщує молекули полімера, орієнтуючи їх в одну сторону. При цьому в процесі взаємодії ділянок металополімерних пар тертя гальма протидіють дві сили:

- теплового руху, який розташовує молекули хаотично;
- електричного поля, що впорядковує розташування молекул.

У зв'язку з цим, чим вищою є поверхнева температура робочих поверхонь фрикційних накладок 3 і елементів 13, тим важче електричному полю орієнтувати молекули.

Робота, яка здійснюється електроном, що знаходиться в адсорбованому шарі біля поверхні металевого фрикційного елемента, залежить від розташування диполя (рис. 6 а, б, в) відносно (уявної) електронної площини. При цьому електрон здійснює роботу із подолання тільки повного або половини потенціалу адсорбованого шару. Крім того, слід враховувати той факт, що в поверхневому шарі фрикційної накладки, при вигорянні зв'язуючих компонентів її матеріалів, при досягненні допустимої температури і вище її молекули електроліту, що утворився,



1, 2 – метали; 3 – полімери; 4 – слабкий електроліт

Рисунок 7 – Термоелектричні пари із замкненим (а, б, в, д) і незамкненим (г) ланцюгом

сильно орієнтовані, внаслідок чого їх ефективний дипольний момент збільшується по відношенню до дипольного моменту поверхні металевого фрикційного елемента. Це обставина і є однією з основних умов інверсії безлічі мікрострумів від робочої поверхні накладок в робочу поверхню металевого фрикційного елемента.

Дамо оцінку процесу, що відбувається з компонентами полімерних матеріалів (фрикційних накладок 3 і елементів 13) при збільшенні електричного поля та при взаємодії ділянок металополімерних пар тертя стрічкового гальма.

Очевидно, що за рахунок розтягування диполів повинна збільшуватися поляризація полімерних матеріалів: в атомі – це зсув електронів щодо ядра; в молекулі – взаємне віддалення двох іонів. При цьому, до деякого моменту електрон, відтягнутий електричним полем далеко від ядра, є, як і раніше, електроном атома, а два іони, що знаходяться вже достатньо далеко один від одного, утворюють, як і раніше, молекулу. Межа існує при достатній напруженості E електричного поля, оскільки відбувається пробій (іскровий) шару полімерного матеріалу. У будь-якому випадку пробій зв'язаний із вивільненням електронів (або іонів) із металевих і біполярних фрикційних елементів, тобто створення вільних носіїв. Шар полімерного матеріалу перестає бути діелектриком, і по ньому тече електричний струм.

Перехід електронів від однієї плівкової структури до іншої, що утворюються при терті в металополімерних парах тертя стрічкового гальма, можливий як для металів й напівпровідників, так і для полімерів. Наелектризувати не вдається тільки полімерні матеріали, бо лише в полімерах заряди залишаються у тих місцях, куди вони перемістилися від однієї плівкової структури до іншої. При цьому на поверхнях взаємодії пар «полімер – метал» і «полімер – полімер» формуються металеві, напівпровідникові і полімерні плівкові структури, здатні виконувати функції термоелектричної пари.

Електротермостимульована деполяризація ділянок, що взаємодіють, металополімерних пар тертя гальма

На додаток до макротермобатарей, проілюстрованих в роботі [6], на рис. 7 а, б, в, г, д,

зображені схеми термоелектричних пар із замкненим (а, б, в, д) і незамкненим (г) ланцюгами. Замкнений ланцюг (варіант в) властивий накладці і елементу, коли їх фрикційні матеріали досягають температури вище допустимої.

Спонтанний деполяризований стан робочих поверхонь фрикційних накладок 3 і фрикційних елементів 13 може бути стійким у тому випадку, коли цей стан більш енергетично вигідний для пар тертя гальма, ніж поляризований. При цьому для спонтанно деполяризованого стану потрібно враховувати не тільки енергію поверхонь фрикційних накладок 3 і елементів 13, але і енергію зовнішнього електричного поля, струми якого генеруються на ділянках, що взаємодіють, металополімерних пар тертя гальма, а також енергію електричного поля, закладеного в структуру біполярних полімерних матеріалів, якими є фрикційні елементи 13.

ТрибоЕРС в парах тертя «метал – метал» і «напівпровідникове з'єднання – метал» наведені в таблиці 1. З останньої випливає, що в режимах термоелектрогенераторів працювати-муть термопари, що складені з матеріалів, які мають позитивну термоелектричну ЕРС, а в режимах термоелектроохолодильників – негативну термоелектричну ЕРС. З вказаних в табл. 1 компонентів і виготовляються біполярні фрикційні елементи 13.

Відповідно до роботи мікротермобатарей в режимах мікротермоелектрогенератора (ТГ) і мікротермоелектроохолодильників (ТХ) та представленої електричної схеми (рис. 3) трибоЕРС (E_{ϕ}) є сумою контактної-ковзаючої складової, обумовленої наявністю контактної різниці потенціалів пар «полімер – метал» і «полімер – полімер», а також складової, обумовленої масоперенесенням у зоні тертя макроділянок і сорбційно-десорбційним процесами в приповерхневих шарах матеріалів, що контактують. Тоді струм (I_{ϕ}), що генеруватиметься в ланцюзі за рахунок трибоЕРС, буде алгебраїчною сумою струмів, з яких віднімається струм деполяризації (I_{dn}), створений біполярними фрикційними елементами

$$I_{\phi} = I_{CK} + I_M + I_D + I_P - I_{dn}, \quad (6)$$

де I_{CK} , I_M , I_D , I_P – струми, що виникають за рахунок: електризації ковзання і контакту; руху

заряджених частинок фрикційного масоперенесення; сорбційно-десорбційних процесів у приповерхневих шарах контакту; термічний; зворотного заряду, що виникає при руйнуванні фрикційного контакту (імпульсний струм).

Розглянуті явища і процеси, що відбуваються в металополімерних парах тертя стрічково-колодкового гальма, відносяться до роботи пристрою з електротермостимульованою деполяризацією на різних режимах ділянок, що взаємодіють, металополімерних пар тертя. При цьому струм, що генерується на поверхнях металополімерних пар тертя стрічково-колодкового гальма, супроводжується тепловими процесами без урахування хімічних і магнітних дій на струм і теплоту.

Зниження енергонавантаженості металополімерних пар тертя стрічково-колодкового гальма на різних режимах їх навантаження уможливило роботу фрикційних накладок за поверхневих температур нижчих допустимої для їх матеріалів, що дозволяє не тільки зменшити сили тертя, але і стабілізувати знософрикційні характеристики фрикційних вузлів гальма. При цьому має місце зменшення зносу робочих поверхонь фрикційних накладок гальмівних стрічок.

Висновки

Запропоновано пристрій електротермостимульованої деполяризації ділянок, що взаємодіють, металополімерних пар тертя стрічково-колодкового гальма, у порівнянні з відомими засобами (вирівнюванням питомих навантажень, підтримка енергонавантаженості пар тертя на заданому рівні тощо), має наступні переваги:

- кільце-каркас з виступами з біполярного полімерного матеріалу повністю охоплює неробочі поверхні металевих секторів;

- біполярні фрикційні елементи за рахунок свого внутрішнього електричного поля, послаблюють дію зв'язаних електричних зарядів робочих поверхонь фрикційних накладок, сприяючи тим самим електротермостимульованій деполяризації ділянок, що взаємодіють, металополімерних пар тертя гальма;

- при достатній напруженості електричного поля відбувається пробій (іскровий) шару матеріалів фрикційної накладки, пов'язаний з вивільненням електронів або іонів з металевих і біполярних полімерних елементів за рахунок вільних носіїв. При цьому шар полімерного матеріалу перестає бути діелектриком, і в ньому виникає та тече електричний струм;

- на ділянках пар «полімер – метал» і «полімер – полімер», що взаємодіють, формуються металеві, напівпровідникові і полімерні плівкові структури, здатні виконати функції термоелектричної пари; плівкові полімерні матеріали піддаються електризації, бо лише в них заряди залишаються в тих місцях, куди вони перейшли від однієї плівкової структури до іншої;

- біполярні фрикційні елементи в металополімерних парах тертя стрічково-колодкового

гальма не тільки забезпечують зменшення трибоелектричного ефекту, але і знижують їх енергонавантаженість, що уможливило роботу матеріалів фрикційних накладок в інтервалі температур, нижчих за допустимі, забезпечуючи стабільні зносо-фрикційні характеристики його фрикційних вузлів.

Таким чином, використання пристрою з електротермостимульованою деполяризацією ділянок, що взаємодіють, металополімерних пар тертя стрічково-колодкового гальма в процесі гальмування, за допомогою біполярних полімерних матеріалів, дає змогу зменшити фактичну силу струму, що генерується, за рахунок струму деполяризації і тим самим знизити їх енергонавантаженість, що призведе до зменшення сили тертя у фрикційних вузлах і, як наслідок, зменшить спрацювання робочих поверхонь фрикційних накладок.

Література

1 Трибологические проблемы в нефтегазовом оборудовании / Джанахмедов А.Х. – Баку: Элм, 1998. – 216 с.

2 Жарин А.Л. Кинетические и физико-химические процессы в тонких поверхностных слоях металлов и сплавов при трении скольжения: дис. ... докт. техн. наук: 05.02.04 / Жарин Анатолий Леонидович. – Минск, 1994. – 366 с.

3 Федин Ю.А. Кинетика разрушения поверхности металлических материалов при трении: дис. ... докт. техн. наук: 05.02.04 / Федин Юрий Александрович. – Санкт-Петербург, 1997. – 208 с.

4 Александров М.П. Тормозные устройства: справочник / М.П. Александров, А.Г. Лысяков, В.Н. Федосеев, П.В. Новожилов. – М.: Машиностроение, 1986. – 311 с.

5 Костецкий Б.И. Поверхностная прочность материалов при трении / Костецкий Б.И., Носовский И.Г., Караулов А.К. и др. – Киев: Техника, 1976. – 296 с.

6 Патент 2352832С2 Российская Федерация МПК F16D49/10; F16D65/813. Охлаждаемый двухступенчатый ленточно-колодочный тормоз / Вольченко А.И., Крыжановский Е.И., Вольченко Н.А., Вольченко Д.А., Малов А.Ю.; заявитель и патентодатель Ивано-Франковский национальный технический университет нефти и газа. - №2006141976; заявл.27.11.2006; опубл. 20.04.2009, Бюл.№ 11. – 8 с.

7 Новый подход к тепловой динамике трения фрикционных узлов тормозных устройств (часть 4) / А.И. Вольченко, М.В. Киндрачук, Д.А. Вольченко и др. // Проблемы тертя та зношування – 2011. – Вип. 55. – С. 47-64.

*Стаття надійшла до редакційної колегії
05.12.12*

*Рекомендована до друку професором
О. І. Вольченком*