

УДК 532.6.08

ВИКОРИСТАННЯ РЕГРЕСІЙНОЇ МЕТОДИКИ ДЛЯ ВИЗНАЧЕННЯ ПОВЕРХНЕВОГО НАТЯГУ РІДИН

І. С. Кісіль, Р. Т. Боднар, В. Б. Біліщук, Б. В. Костів, О. Б. Барна

*Івано-Франківський національний технічний університет нафти і газу, вул. Карпатська 15,
м. Івано-Франківськ, 76019, тел.: (03422) 4-60-77,
e-mail: zarichna@iung.edu.ua*

Розглянуто теоретичні основи визначення поверхневого натягу рідин методами висячої краплі, розгорнутого меніска і обертової краплі. Описано алгоритм реалізації регресійної методики визначення поверхневого натягу рідин вказаними методами. Приведені принципи побудови приладів для реалізації регресійної методики визначення поверхневого натягу рідин і методики отримання координат точок контурів висячої, обертової фіксованої крапель і розгорнутого меніска із їх зображень. Наведені приклади отримання зображень профілів висячої, обертової фіксованої крапель і розгорнутого меніска біля вертикального циліндричного стрижня.

Ключові слова: поверхневий натяг, висяча крапля, обертова фіксована крапля, розгорнутий меніск, регресійна методика, алгоритм, зображення, контур, установка.

Рассмотрено теоретические основы определения поверхностного натяжения жидкостей методами висячей капли, развернутого мениска и вращающейся капли. Описан алгоритм реализации регрессионной методики определения поверхностного натяжения жидкостей указанными методами. Приведенные принципы построения приборов для реализации регрессионной методики определения поверхностного натяжения жидкостей и методики получения координат точек контуров висячей, вращающейся фиксированной каплей и развернутого мениска с их изображений. Приведенные примеры получения изображений профилей висячей, вращающейся фиксированной каплей и развернутого мениска у вертикального цилиндрического стержня.

Ключевые слова: поверхностное натяжение, висящая капля, вращающаяся фиксированная капля, развернутый мениск, регрессионная методика, алгоритм, изображение, контур, установка.

The theoretical basis of determining the surface tension of liquids using hanging drops, the expanded meniscus and rotating drops are considered. The algorithm of regression methodology for determining the surface tension of liquids by this methods is described. There are presented the principles of instruments for the implementation of regression methodology for determining the surface tension of liquids and methods of the coordinates of points of friction units, rotary and fixed-droplet meniscus deployed with their images. Examples imaging profiles hanging, rotating flat drops and expanded meniscus near a vertical cylindrical rod.

Key words: surface tension, hanging drop, fixed rotating drop, extended meniscus, regression method, algorithm, image path setting.

Відомі методики визначення поверхневого натягу (ПН) рідин σ методами висячої краплі, розгорнутого меніска і обертової краплі [1] передбачають вимірювання тільки двох або трьох геометричних параметрів таких крапель і розгорнутого меніска з подальшими розрахунками на їх основі значення σ . Однак всі інші геометричні параметри вказаних крапель і розгорнутого меніска також обумовлені ПН σ на межі розділу досліджуваних рідин в краплях з іншою рідкою чи газоподібною фазою в одній із фаз, що контактує з досліджуваною фазою, утворюючи меніск. Очевидно, що наявність значної кількості координат точок контурів

крапель чи розгорнутого меніска дозволять підвищити точність визначення ПН σ на межі розділу досліджуваних фаз у порівнянні із методиками, що базуються тільки на двох чи трьох вимірювальних геометричних параметрах таких контурів розділу фаз.

Метою даної статті є обґрунтування використання регресійної методики для визначення ПН σ , що передбачає вимірювання множини координат профілів висячої і обертових крапель, а також розгорнутого меніска, які утворилися в іншому фазовому середовищі.

У загальному суть регресійної методики

полягає у тому, що, отримавши експериментально реальний повний чи частину профілю висячої чи обертової крапель, або розгорнутого меніска, розраховують такий теоретичний контур цих крапель чи розгорнутого меніска, який би з найменшим відхиленням відрізнявся від експериментального профілю. В цьому випадку вважають, що параметри теоретично розрахованого профілю, серед яких є також капілярна стала $a^2 = \sigma / (\Delta \rho g)$, де $\Delta \rho$ – різниця густин контактуючих фаз, g – прискорення вільного падіння, відповідають параметрам експериментального профілю, зокрема ПН σ при відомих значеннях $\Delta \rho$ і g .

Таким чином визначення ПН σ рідин одним із вказаних вище методів за допомогою регресійної методики передбачає такі основні процедури:

- отримання в оцифрованому вигляді множини точок координат профілю висячої, обертової фіксованої крапель чи розгорнутого меніска;

- розрахунок теоретичних контурів визначених профілів на основі залежностей, що описують ці профілі з урахуванням відомих як фізико-хімічних, так і інших параметрів, що впливають на ці контури профілів;

- розроблення критерію подібності теоретичного і експериментально отриманого профілів контурів висячої, обертової крапель чи розгорнутого меніска;

- вибір із множини отриманих теоретичних профілів такого профілю, який найменше буде відрізнятися від експериментально отриманого згідно критерію подібності;

- оцінка точності визначення ПН σ на основі порівняння параметрів експериментально отриманого і теоретично розрахованого профілів контурів з урахуванням вибраного контуру згідно критерію подібності;

- додатковий розрахунок теоретичних контурів профілів крапель чи розгорнутого меніска, наближених до експериментального, з метою досягнення заданої точності отриманого результату.

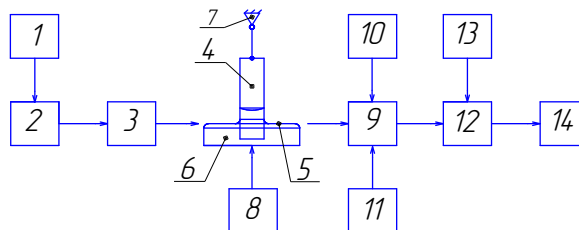
При розробленні функціональної схеми установки для отримання цифрового зображення висячої краплі чи розгорнутого меніска виходили з такої основної вимоги, що зображення отриманих профілів краплі й розгорнутого меніска повинні бути у формі, яка дозволяє проводити необхідні подальші обчислення за допомогою персонального комп'ютера.

З цієї метою було використано

оптоелектронний мікроскоп, який апаратно є сумісним з персональним комп'ютером при встановленні в останньому відповідного програмного забезпечення і дозволяє отримувати на екрані монітора зображення об'єктів з необхідним збільшенням.

Проведені попередні дослідження дозволили отримати оптимальні конструктивні параметри установки для вимірювання ПН σ рідин методом профіля розгорнутого меніска, схема якої наведена на рис. 1. У випадку методу висячої краплі замість блоків 4-8 встановлюють калібрований капіляр, на нижньому кінці якого за допомогою відповідної системи утворюють висячу краплю досліджуваної рідини.

Для отримання належного зображення профілів висячої краплі і розгорнутого меніска необхідно застосовувати прецизійні механізми позиціонування, що забезпечать необхідне просторове розміщення оптоелектронного мікроскопа, каліброваного капіляра з висячою краплею на його нижньому кінці або вертикально розміщеного циліндричного стрижня, нижній кінець якого повинен бути занурений у досліджувану рідину і навколо якого утворюється розгорнутий меніск.



1 – блок живлення; 2 – освітлювач; 3 – регульована діафрагма; 4 – скляний вертикальний стрижень; 5 – досліджувана рідина; 6 – посудина із досліджуваною рідиною; 7 – механізм підйому стрижня; 8 – механізм піднімання посудини; 9 – мікроскоп оптоелектронний; 10, 11 – механізми переміщення по вертикалі і горизонталі, відповідно; 12 – персональний комп'ютер; 13 – клавіатура; 14 – монітор

Рисунок 1 – Структурна схема установки для вимірювання поверхневого натягу рідин методом розгорнутого меніска регресійною методикою

Особливості установки для отримання цифрового зображення розгорнутого меніска і її принцип роботи полягають в наступному. Освітлювач 2 побудований на матриці SMD-світлодіодів білого світла, які створюють достатньо потужний світловий потік, необхідний для освітлення розгорнутого

меніска. Для забезпечення достатньо однорідного світлового поля було додатково після освітлювача 2 встановлено в напрямку поширення світла матовий світлофільтр.

Посудина 6, яка наповнена досліджуваною рідиною вище крамок із зануреним у неї стрижнем 4, на якому відбувається підняття рідини внаслідок його змочування, розміщується по вертикалі таким чином, щоб розгорнутий меніск навколо стрижня 4 перебував в центрі світлового поля.

Оптоелектронний мікроскоп 9 встановлений на двокоординатному механізмі позиціонування і з'єднаний з персональним комп'ютером за допомогою інтерфейсу USB.

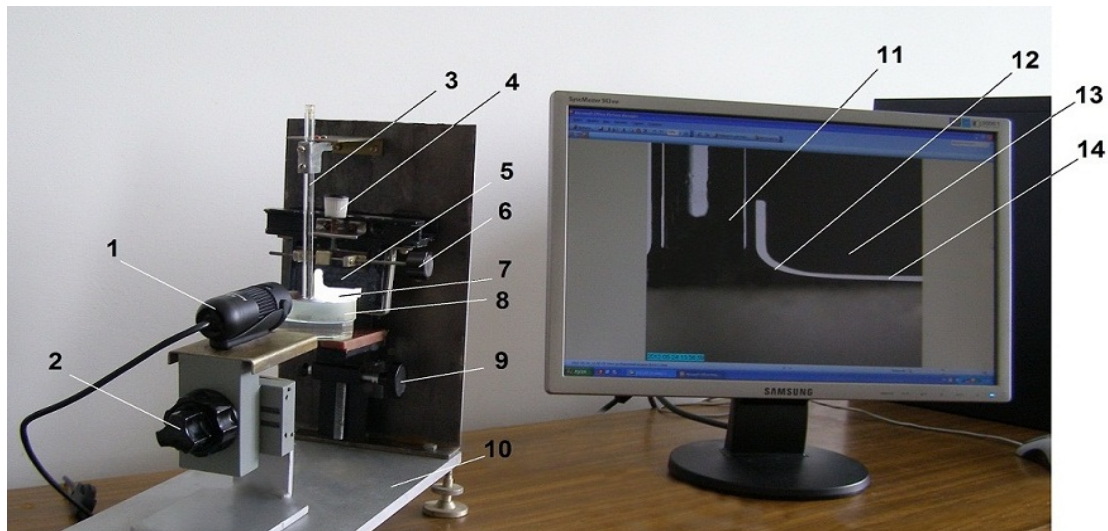
Світло, яке проходить над поверхнею досліджуваної рідини в посудині 6, падає на об'єктив мікроскопа 9, тим самим засвічуючи певну ділянку його світлочутливої матриці. В цей час за допомогою внутрішнього електронного блока мікроскопа 9 встановлюють на матриці певний світлочутливий режим. Таким чином світловий потік, переріз якого є зменшений внаслідок обмеження поверхнею стрижня і водяного меніску, падає на матрицю мікроскопа, яка попередньо налаштована на низьку світлочутливість до менш яскравого світла. В результаті цього отримують темну ділянку зображення профілю меніска, а також світлу ("засвічену") ділянку на цьому ж зображенні.

Крім цього, розсіяне світло з освітлювача 2 створює на поверхні стрижня 4 і поверхні досліджуваної рідини білки, які створюють на темній ділянці зображення меніска засвічені ділянки, що погіршують якість зображення профілю розгорнутого меніска, тобто затрудняють однозначне визначення координат точок профілю розгорнутого меніска.

З метою усунення вказаних світлових білків в площині матового світлофільтра освітлювача вмонтовано механізм рухомої діафрагми 3, яка має спеціальний профіль і переміщується по двох координатах. Діафрагма 3 створює вузький у вертикальній площині світловий пучок над поверхнею досліджуваної рідини, що дозволяє позбутись білків, які попадають в об'єктив мікроскопа 9. Цим досягнуто отримання чіткого контрасту між чорним фоном профілю розгорнутого меніска і білою засвіченою ділянкою, що забезпечує надійне цифрове опрацювання отриманого зображення.

Вузли позиціонування установки дозволяють встановити всі її основні блоки на одній оптичній осі і таким чином налаштувати установку для отримання контрастного зображення.

Загальний вигляд установки для вимірювання поверхневого натягу рідин методом розгорнутого меніска регресійною методикою зображено на рис. 2.



1 – оптичний мікроскоп; 2 – ручки двокоординатного механізму позиціонування мікроскопа; 3 – скляний стрижень; 4 – ручка механізму вертикального переміщення заслінки; 5 – заслінка; 6 – ручка механізму горизонтального переміщення заслінки; 7 – екран освітлювача; 8 – посудина з досліджуваною рідиною; 9 – ручка підйимального механізму столика; 10 – основа; 11 – зображення на моніторі стрижня; 12 – розгорнутий меніск досліджуваної рідини; 13 – тінь заслінки; 14 – світлова цилінда

Рисунок 2 – Установка для вимірювання поверхневого натягу рідин методом розгорнутого меніска регресійною методикою

Блок живлення освітлювача встановлений на задній стінці установки з метою уникнення попадання в нього досліджуваної рідини при проведенні експериментів. На корпусі блока живлення змонтовано вимикач та регулятор яскравості свічення екрану освітлювача.

Всі вузли приладу змонтовані на масивній основі 10 для зменшення впливу випадкових вібрацій. Регульовані ніжки основи дозволяють «горизонтувати» установку.

Суть методу фіксованої обертової краплі полягає в тому, що обертова крапля одним із своїх кінців за рахунок адгезії фіксується на вертикальній стінці пробки 21 з отвором, через який подають легшу рідину для утворення цієї фіксованої обертової краплі [2].

Принцип роботи вказаного приладу (рис. 3) полягає в тому, що за допомогою блоків 2, 15, 16, 17 в персональному комп'ютері 20 отримують зображення обертової фіксованої краплі, а за допомогою блоків 1, 3, 6, 18 в комп'ютері 20 отримують необхідні параметри, що характеризують процес обертання (частоту обертання краплі). Зображення фіксованої краплі в процесі її обертання отримують на моніторі комп'ютера, а проміжну інформацію щодо частоти обертання краплі і інших технологічних параметрів приладу отримують за допомогою блоку індикації 19.

Зовнішній вигляд такого приладу показаний на рис. 4.

Слід відмітити, що в цьому приладі попередньо передбачено синхронізацію між освітленням обертової фіксованої краплі і її частотою обертання таким чином, щоб тривалість освітлювання дорівнювала повороту трубки із фіксованою краплею на кут $1\div 3$ кут. градуси при будь-якій частоті обертання (від 20 до 10000 об./хв.). Вказана процедура здійснюється і контролюється за допомогою блоків 1, 2, 7, 18.

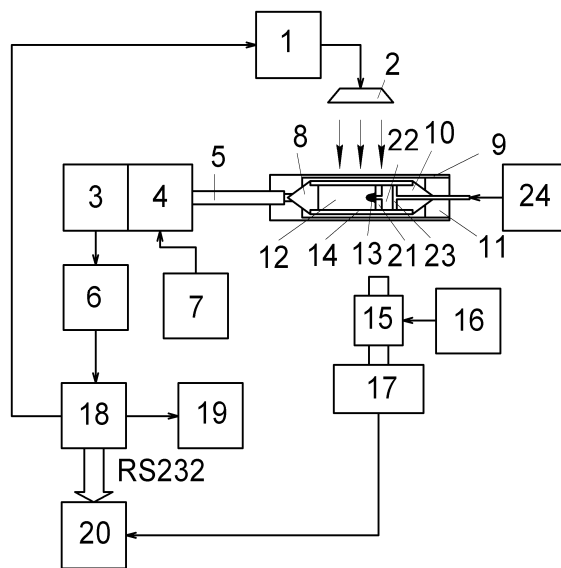
Профіль висячої краплі (рис. 5, а) описується такою системою диференціальних рівнянь [1]:

$$\begin{cases} \frac{d\varphi}{dl} + \frac{\sin \varphi}{x} = 2 - \beta z, \\ \frac{dx}{dl} = \cos \varphi, \\ \frac{dz}{dl} = \sin \varphi, \end{cases} \quad (1)$$

де φ – кут між горизонталлю і дотичною до точки поверхні висячої краплі; $l=l_1/R_0$ – безрозмірна довжина дуги поверхні від т. О до відповідної точки на поверхні краплі; l_1 – розмірна довжина дуги; R_0 – радіус кривизни

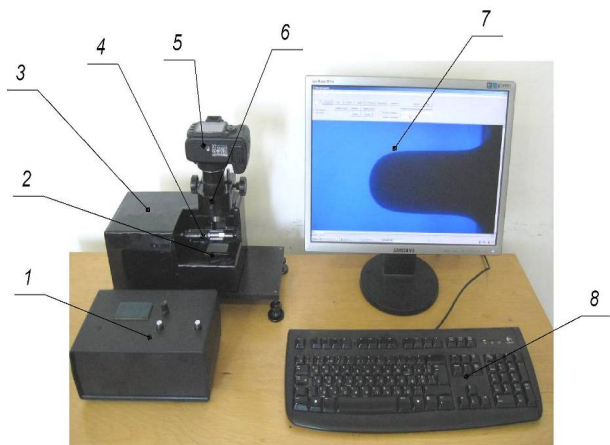
поверхні висячої краплі у її вершині (т. О); $x=x_1/R_0$ – безрозмірна координата відповідної точки на поверхні краплі від т. О по горизонталі; x_1 – розмірна координата точки; $\beta=R_0^2/a^2$ – параметр форми поверхні краплі; $a^2=\sigma/\Delta\rho g$ – капілярна стала рідини; σ – поверхневий натяг на межі розділу рідини в краплі – навколишнє середовище; $\Delta\rho$ – різниця густин рідин в краплі і навколишнього середовища; g – прискорення вільного падіння; $z=z_1/R_0$ – безрозмірна вертикальна координата точки на поверхні краплі; z_1 – розмірна координата точки.

Розв'язок системи рівнянь (1), який здійснюють одним із числових методів (Рунге-Кутта, Адамса), дозволяє отримати конкретні значення x і z для різних значень кута φ для конкретного значення задаючого параметра β , який реально при вимірюванні ПН σ методом висячої краплі може змінюватися в діапазоні від 0,001 до 10. Отримавши значення x і z , можна визначити відношення розмірних величин x_1/z_1 , чи навпаки.



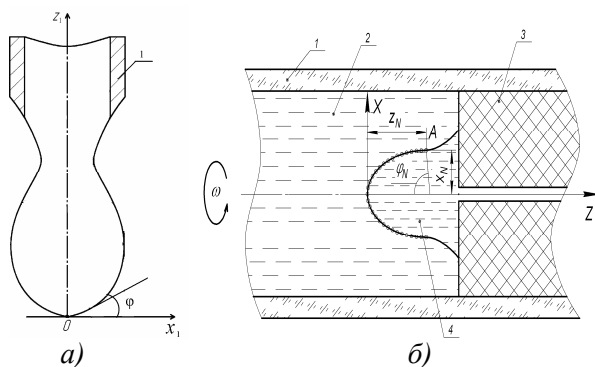
1 – електронний ключ; 2 – освітлювач; 3 – давач обертів; 4 – двигун; 5 – вал двигуна; 6 – тригер Шмітта; 7 – блок керування двигуном; 8, 10 – пробки; 9 – патрон; 11 – гвинт; 12 – важча рідина; 13 – крапля легшої рідини; 14 – скляна трубка; 15 – об'єкт; 16 – вузол фокусування; 17 – фотоапарат; 18 – мікроконтролер; 19 – блок індикації; 20 – персональний комп'ютер; 21 – пробка з отвором; 22 – легша рідина; 23 – поршень; 24 – вузол переміщення штока поршня 23

Рисунок 3 – Структурна схема приладу для визначення МН σ методом фіксованої обертової краплі регресійною методикою



1 – електронний блок; 2 – вузол освітлення;
3 – механічний блок; 4 – патрон;
5 – фотоапарат; 6 – вузол фокусування;
7 – монітор персонального комп'ютера;
8 – клавіатура

Рисунок 4 – Зовнішній вигляд приладу для вимірювання міжфазного натягу рідин методом фіксованої обертової краплі регресійною методикою



а) – висяча крапля; б) – обертова фіксована крапля; 1 – скляна трубка, 2 – важча рідина, 3 – пробка, 4 – крапля легшої рідини

Рисунок 5 – Профілі висячої і обертової фіксованої крапель

Профіль обертової фіксованої краплі (рис. 5, б) утворюється внаслідок горизонтального обертання трубки із важчою і легшою досліджуваними рідинами при визначенні міжфазного натягу на межі розділу двох рідин методом обертової фіксованої краплі [3].

Форма фіксованої обертової краплі (рис. 5, б) описується наступною системою диференціальних рівнянь [3]:

$$\begin{cases} \frac{d\varphi}{dl} = K - \frac{x^2}{2} - \frac{\sin \varphi}{x}, \\ \frac{dx}{dl} = \cos \varphi, \\ \frac{dz}{dl} = \sin \varphi, \end{cases} \quad (2)$$

де $x = x_1/c$, $z = z_1/c$ – безрозмірні координати точок теоретичного контуру обертової краплі; x_1, z_1 – розмірні координати точок теоретичного контуру обертової краплі; $c = \sqrt[3]{\sigma/\Delta\rho\omega^2}$ – обертова стала; $\Delta\rho$ – різниця густин досліджуваних рідин; ω – кутова швидкість обертання; σ – міжфазний натяг на межі розділу двох рідин; $K = K_1 \cdot c$, K_1 – безрозмірна і розмірна кривизна поверхні фіксованої обертової краплі у її вершині, відповідно; $l = l_1/c$, l_1 – безрозмірна і розмірна довжина дуги меридіана профілю фіксованої обертової краплі від її вершини до точки на поверхні обертової краплі, відповідно.

Розгорнутий меніск представляє собою меніск (рис. 6), утворений навколо бічної поверхні вертикально орієнтованого циліндра 2, зануреного в широку посудину з досліджуваною рідиною 1. Поверхня розгорнутого меніска, на відміну від згорнутих, не перетинає осі обертання [1].

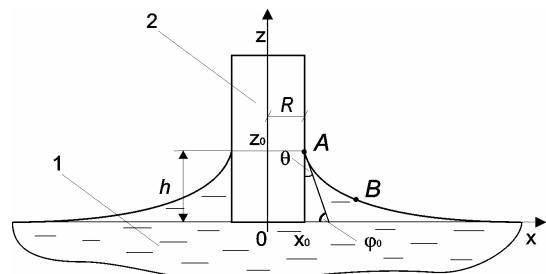


Рисунок 6 – Профіль розгорнутого меніска з лінією трьохфазного контакту на боковій поверхні циліндра

Система диференціальних рівнянь, що описує поверхню розгорнутого меніска, є такою [1]:

$$\begin{cases} \frac{d\varphi}{dl} = -\frac{\rho g z}{\sigma} - \frac{\sin \varphi}{x}, \\ \frac{dx}{dl} = \cos \varphi, \\ \frac{dz}{dl} = \sin \varphi, \end{cases} \quad (3)$$

де z, x і l – розмірні абсциса і ордината точки на розгорнутому меніску і довжина дуги

розгорнутого меніска, відповідно.

Для розв'язування системи (3) числовим методом з метою знаходження значень z , x і l для відповідної точки меніска необхідно задати початкові умови: кут φ_0 і координати z_0 , x_0 для точки трифазного контакту, ρ і σ рідини. В такому випадку значення x_0 відповідає радіусу циліндричного твердого тіла, яке занурили у рідину, z_0 висоті меніска рідини.

Зображення висячої, обертової фіксованої крапель, а також розгорнутого меніска, які отримані за допомогою установок рис. 2 і рис. 4 представлені на рис. 7.

Подальша методика оброблення отриманих зображень профілів капілярних поверхонь включає такі кроки:

- перетворення зображення із кольорового (RGB) в градації сірого;
- фільтрація зображення з метою видалення шумів;
- виділення контуру меніска;
- пошук крайньої лівої точки меніску;
- покрокове визначення всіх точок меніску;
- згладжування контуру меніска.

Слід відмітити, що зображення отримують за допомогою електронного мікроскопу або цифрового фотоапарату. Роздільна здатність отриманого зображення 640x480 пікселів. Кожен піксел містить три складових інтенсивності кожного із основних кольорів – червоного, зеленого і синього. Інтенсивність кожної складової може мати значення від 0 до 255.

Перетворення кольорового зображення у зображення у градаціях сірого відбувається за залежністю, яка враховує яскравість кожного із трьох кольорів:

$$Gray = 0,2989 \cdot R + 0,5870 \cdot G + 0,1140 \cdot B, \quad (4)$$

де $Gray$ – інтенсивність світіння пікселя у

градаціях сірого; R - інтенсивність складової червоного кольору в пікселі кольорового зображення; G - інтенсивність складової зеленого кольору в пікселі кольорового зображення; B - інтенсивність складової синього кольору в пікселі кольорового зображення.

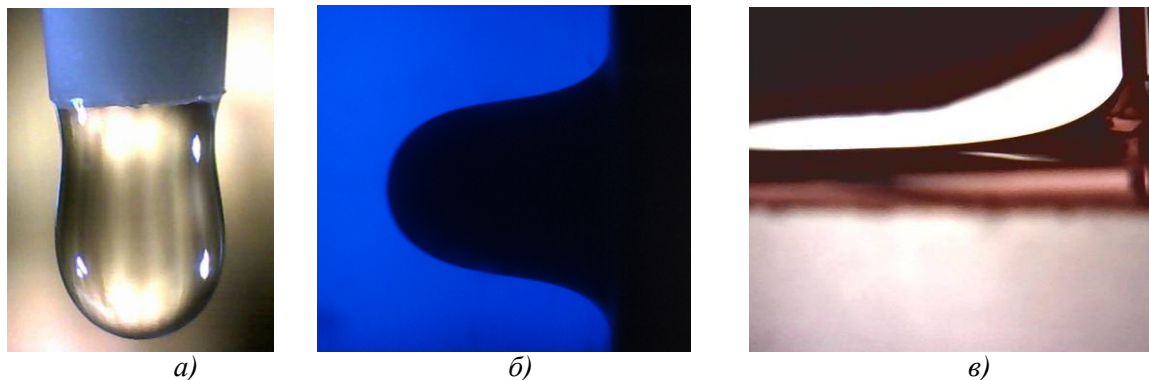
Забезпечення необхідної точності виділення контуру меніска забезпечується шляхом попередньої фільтрації зображення. Така фільтрація дає змогу видалити шуми на зображеннях і інші елементи, які не мають відношення до менісків. Для фільтрації зображення пропонується використання медіанного фільтра. Суть такої фільтрації полягає у поступовому скануванні «вікном» із непарною кількістю елементів. Приклади таких «вікон» приведені на рис. 8.

Нехай вибірка буде позначатися як $Y = \{y_1, y_2, \dots, y_n\}$, де y_1, y_2, \dots, y_n - значення інтенсивності світіння пікселя, який потрапляє у вікно. Функція медіанної фільтрації має вигляд:

$$x^* = \text{med}(y_1, y_2, \dots, y_n). \quad (5)$$

Алгоритм роботи функції med полягає у сортуванні значень y_1, y_2, \dots, y_n у порядку зростання або спадання. Тоді медіаною буде значення, яке знаходиться у середині відсортованої вибірки.

Медіанна фільтрація реалізується шляхом почергового проходження фільтруючого вікна по кожній точці зображення (зліва направо та зверху вниз). Під час кожного кроку із елементів, які потрапили у «вікно», виділяється медіана і відбувається заміна значення інтенсивності світіння поточного пікселя на значення отриманої медіани.



а – висяча крапля; б – обертова фіксована крапля; в – розгорнутий меніск

Рисунок 7 – Зображення профілів капілярних поверхонь

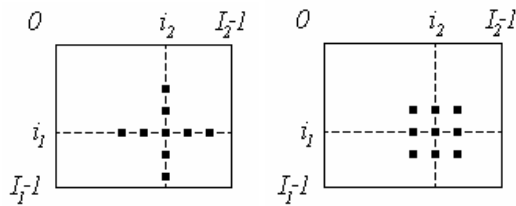


Рисунок 8 – «Вікна» для виконання медіанної фільтрації зображення

Наступною операцією отримання координат точок меніска є виділення точок перепаду градацій зображення. Результатом є бітове зображення, на якому відображуються тільки границі перепаду яскравості. Виділення меж на зображенні відбувається за допомогою оператора Собела шляхом покрокового опрацювання сегментів зображення розміром 3x3 пікселі. Порядок обробки зображення відбувається аналогічно, як і при фільтруванні, тобто покроково з виділенням сегменту зображення L , його опрацюванням і визначенням яскравості результуючого пікселя.

Використання оператор Собела передбачає обчислення двох матриць для виділення градієнта по горизонталі і вертикалі:

$$G_y = \begin{bmatrix} -1 & -2 & -1 \\ 0 & 0 & 0 \\ 1 & 2 & 1 \end{bmatrix} \cdot L, \quad (6)$$

$$G_x = \begin{bmatrix} -1 & 0 & 1 \\ -2 & 0 & 2 \\ -1 & 0 & 1 \end{bmatrix} \cdot L. \quad (7)$$

Величина градієнта G та його напрям Θ в кожній точці зображення визначаються відповідно так:

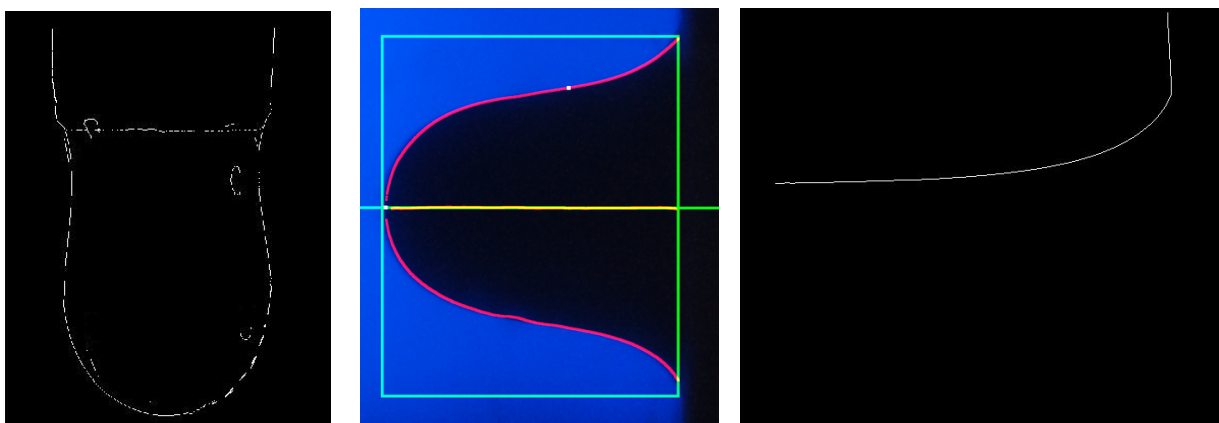
$$G = \sqrt{G_x^2 + G_y^2}, \quad (8)$$

$$\Theta = \arctan\left(\frac{G_y}{G_x}\right). \quad (9)$$

Експериментально було встановлено, що оптимальний поріг градієнта становить 0,25. На рис. 9 зображено результати обробки зображення отриманих профілів, що показані на рис. 7.

Знаходження лівої крайньої точки меніска визначається поступовим проходженням і перевіркою точок зображення із виділеними межами зверху вниз і зліва направо. Визначення координат точок меніска виконується покроково від визначеної початкової точки меніску із перевіркою сусідніх точок. Перевіривши всі сусідні пікселі, визначається наступна точка меніска. Така ж перевірка виконується із знайденою точкою. Таким чином визначаються координати всіх точок меніска із зображення. Результатом буде масив координат точок із точністю визначення в 1 піксел.

Після цього отриманий описаний вище способом масив координат точок меніска згладжують за допомогою фільтра Савицького-Голя. Це дозволяє виключити випадкові відхилення визначеної лінії меніска і отримати субпіксельну точність обчислення координат точок меніска. Результат визначення таким чином координат точок розгорнутого меніска із субпіксельною точністю приведений на рис. 10.



а) – висяча крапля; б) – обертова фіксована крапля; в) – розгорнутий меніск

Рисунок 9 – Процес виділення точок меніска на основі отриманих зображень

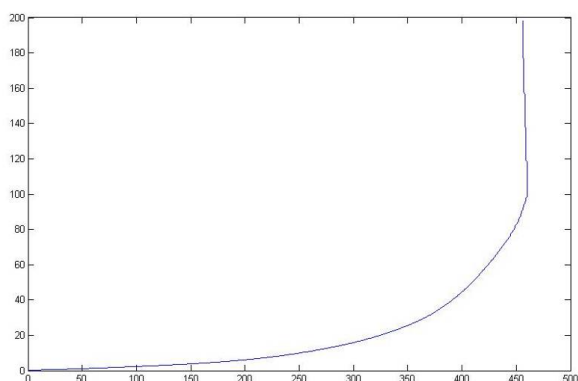


Рисунок 10 – Результати визначення координат точок розгорнутого меніска

Отриманий масив даних необхідно привести до дійсних розмірів шляхом перемноження на коефіцієнти пропорційності. Ці коефіцієнти визначаються шляхом калібрування розроблених установок за допомогою спеціальних еталонних розмірних сіток.

Отримані координати точок меніска капілярних поверхонь (рис. 9) із їх зображень в подальшому використовують для розрахунку відповідного теоретичного меніска, на основі якого і визначають ПН σ . Розрахунок відповідного теоретичного меніска відбувається згідно регресійної методики, яка приведена нижче.

Слід відмітити, що для меніска фіксованої обертової краплі розраховують дійсні координати точок меніска із урахуванням коефіцієнта оптичного збільшення M , який створює скляна трубка із рідинами, таким чином:

$$\begin{cases} x_i = \frac{x_{ei}}{M(x_{ei})}, \\ z_i = z_{ei}. \end{cases} \quad (10)$$

Залежність $M(x_{ei})$ розраховують відповідно до методики [3].

Регресійна методика розрахунку відповідного теоретичного меніска висячої і обертової фіксованої краплі є однаковою і полягає в наступному. Визначають кут φ_N в околі останньої точки (передбачається, що визначений із зображення меніска має N точок) отриманого меніску шляхом апроксимації частини його контуру і розрахунку похідної в околі цієї точки.

Задають межі $[A, B]$ зміни значень параметра форми меніска. Величина A відповідає початковому значенню цього параметра, а величина B – кінцевому. Для висячої краплі

таким параметром є β , а для обертової фіксованої краплі — K . Тоді розраховують величини U_1 і U_2 :

$$U_1 = B - 0,61(B - A); U_2 = A + 0,61(B - A). \quad (11)$$

Далі розраховують два теоретичні меніски: для першого задають значення параметра форми меніска рівним U_1 , а для другого — U_2 . Розрахунок кожного теоретичного контуру завершують тоді, коли досягнуть значення кута φ , рівному визначеному φ_N .

Подібність кожного розрахованого теоретичного меніска оцінюють із отриманим із зображення. Для цього обчислюють значення параметрів порівняння $S_{(1,2)}$ для першого і другого розрахованих менісків:

$$S_{(1,2)} = \frac{\sum_{i=1}^N \left| \frac{x_{1i}}{z_{1i}} - \frac{x_{(1,2)j}}{z_{(1,2)j}} \right|}{N}. \quad (12)$$

У формулі (12) кожній i -й парі координат точок отриманого із зображення меніска вибирають j -у пару координат точок розрахованого меніска так, щоб виконувалася умова

$$\frac{z_{1i}}{z_{1N}} - \frac{z_j}{z_T} \rightarrow \min, \quad (13)$$

де T – кількість точок розрахованого меніска.

Розраховані параметри S_1 і S_2 порівнюють між собою. Залежно від результату порівняння перераховують параметри A , B , U_1 і U_2 наступним чином:

$$B = U_2; U_2 = U_1; U_1 = A + 0,3(B - A), \text{ якщо } S_1 < S_2, \quad (14)$$

$$A = U_1; U_1 = U_2; U_2 = A + 0,6(B - A), \text{ якщо } S_1 > S_2. \quad (15)$$

Розрахунок менісків повторюють доти, доки значення одного із параметрів S_1 або S_2 буде меншим ніж 0,01. Для подальшого визначення ПН σ використовують той розрахований меніск, для якого значення S буде найменшим.

Для пари отриманого із зображення і розрахованого меніска значення ПН σ розраховують за допомогою такої залежності:

$$\sigma = \Delta \rho \omega^2 \left(\frac{x_N}{x_{cT}} \right)^3. \quad (16)$$

Регресійний метод визначення поверхневого натягу рідини методом розгорнутого меніска відрізняється від розглянутого вище тільки формулами для розрахунку параметрів A , B і S .

Із координат точок експериментального меніска шляхом апроксимації його частини в околі точки трифазного контакту поліномом 5-го порядку визначають висоту z_0 меніска і відповідне йому φ_0 . Задають межі $[A, B]$ зміни значень кута φ_0 таким чином:

$$A = \varphi_0 - 0,2\varphi_0; B = \varphi_0 + 0,2\varphi_0. \quad (17)$$

Розраховують на k -ій ітерації значення поверхневого натягу σ_k за допомогою виразу

$$\sigma_k = mg / (2\pi x_0 \cos(90^\circ - \varphi_0)), \quad (18)$$

де m — маса рідини, яку визначають в ході експерименту.

Параметри U_1 і U_2 розраховують згідно (11). Розраховують координати точок двох теоретичних менісків, задаючи значення $\varphi_{01} = U_1$ і $\varphi_{02} = U_2$.

Розраховують параметр S для кожного розрахованого меніска згідно такого виразу:

$$S_{(1,2)} = \frac{1}{N} \sqrt{\sum_{i=1}^N \left((x_{1i} - x_{(1,2)j})^2 + (z_{1i} - z_{(1,2)j})^2 \right)}. \quad (19)$$

При розрахунку параметра S згідно (19) точки розрахованого меніска вибирають так, щоб виконувалась умова

$$\left| z_{1i} / x_{1i} - z_{(1,2)j} / x_{(1,2)j} \right| \rightarrow \min. \quad (20)$$

Якщо $(B-A) > 0,001$, то розрахунок теоретичного меніска повторюють для нових значень A і B . В іншому випадку розрахунок припиняють і за отримане значення φ_0 приймають $\varphi_0 = 0,5(B+A)$. Розраховують нове значення поверхневого натягу σ_{k+1} згідно виразу

(18). Якщо $|\sigma_{k+1} - \sigma_k| > 10^{-6}$, то розрахунок σ , φ_0 повторюють, в іншому випадку за значення ПН σ приймають значення, отримане на $k+1$ ітерації.

ВИСНОВКИ

Запропоновані регресійні методики визначення ПН σ рідин методами висячої краплі, розгорнутого меніска і обертової фіксованої краплі дозволяють підвищити точність визначення ПН рідин за рахунок використання значної кількості координат точок крапель або розгорнутого меніска порівняно із методами, які використовують два чи три вимірвальні геометричні параметри таких контурів розділу фаз.

1. Русанов А. И. *Межфазная тензиометрия* / А. И. Русанов, В. А. Прохоров – СПб: Химия, 1994. – 400с. 2. Кісіль Р.І. Удосконалена методика і прилад для вимірювання міжфазного натягу методом обертової краплі / Р.І. Кісіль, С.А. Чеховський // *Методи та прилади контролю якості*. – 1999. – № 4. – С. 36–40. 3. Кісіль І.С. *Определение коэффициента увеличения оптической системы при измерении межфазного натяжения методом вращающейся капли* / И.С. Кисиль, В.Б. Билицук // *Праці Луганського відділення Міжнародної академії інформатизації, Луганськ*. – 2009. – №2(19). – Ч. 1. – С. 82–87.

Поступила в редакцію 24.05.2012 р.

Рекомендував до друку докт. техн. наук, проф. Пістун Є. П.