

ОПТИМІЗАЦІЯ СИСТЕМИ ОБСЛУГОВУВАННЯ КОМПРЕСОРНИХ СТАНЦІЙ МАГІСТРАЛЬНИХ ГАЗОПРОВОДІВ

О.В. Іванов, Д.Ф. Тимків

ІФНТУНГ, 76019, м. Івано-Франківськ, вул. Карпатська, 15, тел. (03422) 49358,
e-mail: informatik@nuing.edu.ua

Досліджуються можливі стратегії технічного обслуговування і ремонту ГПА, подається класифікація параметрів, які характеризують його стани, а саме: граничний стан, календарний час, напрацювання, дані діагностичного обладнання. Визначаються коефіцієнт готовності, питома вартість та питома ефективність технічного обслуговування і ремонту. Це дає змогу встановити оптимальні терміни ремонту газоперекачувального обладнання.

Оцінюється можливість визначення найбільш доцільних моментів суміщення аварійного ремонту елемента чи вузла з планово-попереджувальним ремонтом агрегату.

Досліджується надійність роботи устаткування компресорної станції з врахуванням їх технічного обслуговування. Для цього компресорна станція розглядається як елемент масового обслуговування, яка тісно зв'язана з системою забезпечення запасними вузлами і деталями. Оптимізуючи систему обслуговування за критерієм мінімуму питомих витрат, отримуємо оптимальні стратегії обслуговування і систему забезпечення запасними вузлами і деталями.

Об'єктом дослідження є компресорні станції системи газопроводів.

Метою дослідження є пошук можливих рішень для оптимізації обслуговування технологічного обладнання магістральних газопроводів.

Ключові слова: стратегії обслуговування, ремонт, ГПА, надійність, оптимізація.

Исследуются возможные стратегии технического обслуживания и ремонта ГПА, подается классификация параметров, характеризующих его состояния, а именно: предельное состояние, календарное время, наработка, данные диагностического оборудования. Определяются коэффициент готовности, удельная стоимость и удельная эффективность технического обслуживания и ремонта. Это позволяет установить следующие оптимальные сроки ремонта газоперекачивающего оборудования.

Оценивается возможность определения наиболее целесообразных моментов совмещения аварийного ремонта элемента или узла с планово-предупредительным ремонтом агрегата.

Исследуется надежность работы оборудования компрессорной станции с учетом их технического обслуживания. Для этого компрессорная станция рассматривается как элемент массового обслуживания, которая тесно связана с системой обеспечения запасными узлами и деталями. Оптимизируя систему обслуживания по критерию минимума удельных затрат, получаем оптимальные стратегии обслуживания и систему обеспечения запасными узлами и деталями.

Объектом исследования являются компрессорные станции системы газопроводов.

Целью исследования является поиск возможных решений для оптимизации обслуживания технологического оборудования магістральних газопроводов.

Ключевые слова: стратегии обслуживания, ремонт, ГПА, надежность, оптимизация.

This research is dedicated to the exploration of possible strategies of maintenance and repair of gas pumping units, and presents classification parameters which describe states of the latter, namely limiting state, calendar time, operating time, diagnostic equipment data. Coefficient of readiness, unit cost and relative effectiveness of maintenance and repair are also calculated in the research. This data allow to set the following optimal timing of repair of gas pumping equipment.

In this research the most appropriate moments of combining emergency repair or element node with routine preventive maintenance unit are evaluated.

Exploration of reliability of compressor station equipment with regard to their maintenance is also presented in the research. Due to the latter, compressor station is considered to be an element queuing, which is closely connected to the system of spare parts and components. Leveraging service system on the criterion of minimum unit cost, the optimal strategy and service system providing spare parts and components is developed.

The main subjects of this research are compressor stations of main gas pipelines.

This research's aim is to find possible solutions for optimizing maintenance of technical equipment of main gas pipelines.

Key words: maintenance strategy, repair, gas pumping unit, reliability, optimization.

Вступ

Компресорна станція (КС) є одним із основних елементів газопровідної системи, тому надійність її роботи значною мірою впливає на надійність всього процесу транспортування газу. Прогнозування надійності роботи компресорної станції уможливує загальний прогноз забезпеченості газом споживачів і безаварійного функціонування газопроводу.

Велику роль у підвищенні надійності газоперекачуючого агрегату (ГПА) відводять вдосконаленню системи технічного обслуговування і ремонту (ТОР), пошуку оптимальних стратегій обслуговування [1].

Для кожної технічної системи, яка надходить в експлуатацію, необхідно розробити стратегії технічного обслуговування і ремонту. Правильна організація обслуговування і ремон-

ту є актуальною проблемою для всіх систем, що використовуються тривалий час. До таких систем відносяться і газоперекачуючі агрегати магістральних газопроводів. Раціонально організоване обслуговування є одним із головних засобів для підвищення надійності технічних систем.

Короткотривалі прогнози надійності, що успішно вирішується методами технічної діагностики, які базуються на дослідженні і контролі її елементів і дозволяють судити про технічний стан і справність компресорної станції. На відміну від короткотривалих прогнозів, які залежать від працездатності окремих вузлів компресорної станції, можливий довготривалий прогноз надійності, який вирішує більш загальну задачу – прогнозування надійності процесу транспортування.

Надійність роботи компресорної станції залежить від багатьох чинників: конструктивної і експлуатаційної надійностей роботи газоперекачуючих агрегатів, об'язки останніх, допоміжного обладнання; режимів роботи, кліматичних умов і якості систем обслуговування і діагностики несправностей. Шляхів підвищення надійності досить багато: підвищення якості виготовлення і типів газоперекачуючих агрегатів і допоміжного обладнання, покращення експлуатаційних умов їх роботи та ін. Найбільш ефективним і перспективним шляхом підвищення надійності є удосконалення системи обслуговування компресорних станцій.

Система обслуговування КС характеризується стратегіями обслуговування об'єктів і системою забезпечення їх запасними вузлами і деталями. Оптимальною системою обслуговування компресорних станцій є тоді, коли при заданій її структурі визначено оптимальний набір стратегій обслуговування і системи забезпечення основними вузлами і деталями. Оптимальною системою забезпечення основними вузлами і деталями є така структура розміщення баз зберігання, коли оптимальну кількість всіх видів запчастин розподілено між ними найкращим для вибраного критерію чином.

Формування цілей статті

Для забезпечення надійності роботи магістральних газопроводів виникає необхідність у визначенні оптимальних термінів ремонту устаткування компресорних станцій, вибору найбільш доцільних моментів суміщення аварійного ремонту елемента чи вузла з планово-попереджувальним ремонтом агрегату. Це дасть змогу отримати оптимальні стратегії обслуговування і систему забезпечення запасними вузлами і деталями, за якими в подальшому розраховується прогноз функції надійності компресорної станції.

Визначення термінів ремонту обладнання КС

Виходячи із принципів, покладених в основу формування стратегій обслуговування, існуючі моделі можна поділити на чотири сукупності:

- за граничним станом, при якому відновлення системи проводиться тільки після її відмови;
- за календарним часом, при якому обслуговування проводиться по складеному плану;
- за напрацюванням, коли обслуговування агрегату проводиться з досягненням ним визначеного напрацювання;
- за даними діагностичного обладнання [4].

Останню сукупність можна об'єднати з першою, тому що у випадку виявлення несправності проводиться попереджувальний ремонт вузла, що відмовив.

Крім цього, всі стратегії обслуговування газоперекачуючих агрегатів умовно поділяють на дві сукупності: відновлення проводиться одразу після виведення агрегату з робочої позиції – відновлюваний резерв, причому після ремонту його виводять у резерв; в деякий момент часу проводиться відновлення відразу всіх агрегатів, що відмовили, тобто відновлення проводиться не безпосередньо після аварії чи виведення в планово-попереджувальний ремонт – умовно не відновлюваний резерв. Все це розмаїття стратегій обслуговування агрегатів впливає на параметри і режим роботи системи обслуговування компресорних станцій.

При описанні стратегій технічного обслуговування і ремонту керуючими змінними є: періодичність виконання попереджувальних ремонтів, об'єм (глибина) попереджувальних і аварійних ремонтів, тривалість перебування в резерві, періодичність контролю. Фіксованими параметрами при цьому являються вартість попереджувального ремонту, вартість аварійного ремонту, їх тривалість. За керуючі змінні приймають тривалість безвідмовної роботи, експлуатаційні умови.

Стратегії технічного обслуговування і ремонту будуються з врахуванням характеристик надійності і ремонтпридатності агрегату, характер індикації відмов, кліматичних умов, прийнятої структури обслуговування компресорної станції (децентралізована чи централізована), а також типу приводу ГПА [2]. Опис стратегій технічного обслуговування і ремонту наводиться в таблиці 1. Зіставлення стратегій обслуговування виконується шляхом порівняння визначених критеріїв, які залежать від функцій розподілу часу проведення відновлювальних робіт, розподілу часу прояви відмови. Як критерії оптимізації використовуються коефіцієнт готовності, питома вартість технічного обслуговування і ремонту, питома ефективність [3].

При розгляді різних стратегій обслуговування і ремонту приймалися до уваги наступні припущення:

- відмова ГПА може настати лише під час його роботи, причому відмова виявляється миттєво;
- використання агрегату є ефективним до тих пір, поки не відмовить ні один із його елементів, вузлів;

Таблиця 1 – Стратегії обслуговування ГПА

Номер стратегії	Параметр, який характеризує стан ГПА	Види відновлювальних робіт	Стратегія проведення ремонту ГПА
1	Відмова	Аварійно-попереджувальний ремонт	При відмові ГПА проводиться ремонт вузла, що відмовив і попереджувальний ремонт решти частини агрегату, тобто проходить суміщення аварійного ремонту з попереджувальним
2	Календарний час	Попереджувальний чи аварійно-попереджувальний ремонт	Періодично проводиться попереджувальний ремонт ГПА. При відмові між моментами часу проведення попереджувального ремонту проводиться попереджувально-аварійний ремонт з перенесенням часу проведення наступного попереджувального ремонту агрегату
3		Попереджувальний чи аварійно-попереджувальний ремонт	Періодично проводиться попереджувальний ремонт ГПА. При відмові між моментами проведення попереджувального ремонту ГПА простоє до моменту початку наступного попереджувального ремонту
4	Напрацювання	Попереджувальний ремонт і аварійний ремонт елемента вузла, що відмовив (за необхідності)	Періодично проводиться попереджувальний ремонт ГПА. При відмові між моментами часу проведення попереджувального ремонту проводиться аварійний ремонт елемента або вузла, що відмовив, без перенесення моменту проведення наступного попереджувального ремонту

– у ході відновлювальних робіт елемент чи вузол, що відмовив, замінюється новим або піддається ремонту; при цьому функція розподілу тривалості його безвідмовної роботи стає такою ж, як у нового;

– заміна елементів чи вузлів, що відмовили, здійснюється після відмови чи до відмови, згідно з планом проведення відновлювальних робіт.

За показники, що характеризують якість функціонування агрегату, приймаємо коефіцієнт готовності K_G , питому вартість технічного обслуговування і ремонту c_{num} , питому ефективність S .

Для розрахунку необхідних критеріїв оптимізації введемо наступні позначення:

C_a - вартість однієї години аварійного ремонту;

C_{np} - вартість однієї години попереджувального ремонту;

$C_{a,np}$ - вартість однієї години аварійно-попереджувального ремонту;

$C_{екс}$ - вартість однієї години перебування агрегату в робочому стані;

$C_{рез}$ - вартість однієї години перебування агрегату в стані резерву;

C_n - збитки в заробітній платі за одиницю часу простою агрегату;

$C_0 \cdot \tau$ - питомий дохід, який отримується від експлуатації ГПА за час роботи τ ;

τ - період оптимізації

T_a - середня тривалість аварійного ремонту;

T_{np} - середня тривалість попереджувального ремонту;

$T_{a,np}$ - середня тривалість аварійно-попереджувального ремонту;

$T_{рез}$ - середня тривалість перебування ГПА в стані резерву;

T_{cp} - середній час безвідмовної роботи;

$H(\tau)$ - функція відновлення.

Для випадку, коли відновлення проводиться тільки після відмови отримаємо:

$$K_G = \frac{T_{cp} + T_{рез}}{T_{cp} + T_{a,np} + T_{рез}}$$

$$C^* = \frac{C_{екс} \cdot T_{cp} + C_{рез} \cdot T_{рез} + C_{a,np} \cdot T_{a,np}}{T_{cp}} \quad (1)$$

$$S = \frac{C_a \cdot T_{cp} - (C_{екс} \cdot T_{cp} + C_{рез} \cdot T_{рез} + \frac{C_{a,np} \cdot T_{a,np}}{T_{cp} + T_{рез} + T_{a,np}})}{T_{cp} + T_{рез} + T_{a,np}}$$

Для визначення оптимального періоду технічного обслуговування і ремонту агрегату необхідно розв'язати дане рівняння для всіх випадків обслуговування.

Розв'язати ці рівняння можна шляхом безпосереднього диференціювання. Порівняння стратегій обслуговування здійснюється на основі порівняння техніко-економічних показників при оптимальному значенні періоду попереджувальних ремонтів.

Проведені дослідження стратегій технічного обслуговування і ремонту стосовно газоперекачуючих агрегатів показали, що найбільш ефективною є експлуатація за стратегією 4.

При обслуговування ГПА за четвертою стратегією оптимальне значення періоду проведення попереджувального ремонту, яке максимізує коефіцієнт готовності, визначається з виразу:

$$\frac{T_{np}}{T_a} = H'(\tau) \cdot (\tau - T_{рез}) - H(\tau). \quad (2)$$

Мінімальне значення питомої вартості технічного обслуговування і ремонту досягається при періоді, тривалість якого визначаємо із наступного виразу:

$$\frac{C_{np} \cdot T_{np}}{C_a \cdot T_a} = H'(\tau) \cdot \tau - H(\tau) - \frac{C_{рез} \cdot T_{рез}}{C_a \cdot T_a}. \quad (3)$$

Оптимальне значення періоду обслуговування, яке максимізує питому ефективність, визначається з виразу:

$$\begin{aligned} & \frac{(C_0 + C_{np} - C_{екс}) \cdot T_{np}}{(C_0 - C_{екс}) \cdot T_a} = \\ & = H'(\tau) \cdot \left\{ \tau - \frac{(C_{рез} - C_a) \cdot T_{рез} +}{C_0 - C_{екс}} + \right. \\ & \left. + \frac{T_{np} \cdot (C_{np} - C_a) - C_a \cdot [\tau - H(\tau)]}{C_0 - C_{екс}} \right\} - \\ & - H(\tau) - \frac{(C_0 + C_{рез} - C_{екс}) \cdot T_{рез}}{(C_0 - C_{екс}) \cdot T_a}. \end{aligned} \quad (4)$$

Вирази (1-3) дозволяють визначити оптимальне значення періоду технічного обслуговування і ремонту при експлуатації його за четвертою стратегією, виходячи із умов досягнення максимальної надійності роботи в міжпрофілактичний період за мінімальних значень матеріальних і трудових затрат на виконання відновлювальних робіт.

В тому випадку, коли функція розподілу часу безвідмовної роботи має складний вигляд, розв'язок проводиться шляхом безпосередньої побудови досліджуваного критерію як функції τ , і визначається оптимальний період, який відповідає абсолютному максимуму $K_r(\tau)$, $S(\tau)$ і абсолютному мінімуму $C^*(\tau)$.

Результатом цього дослідження є побудова графіка $\frac{\tau_0}{T_{cp}} = f\left(\frac{T_{np}}{T_a}\right)$, який дозволяє за вели-

чиною відношення $\frac{T_{np}}{T_a}$, середнім часом безвідмовної роботи, законом розподілу Вейбулла і прийнятої стратегії обслуговування визначити оптимальне значення періоду виконання попереджувального ремонту ГПА (рис. 1).

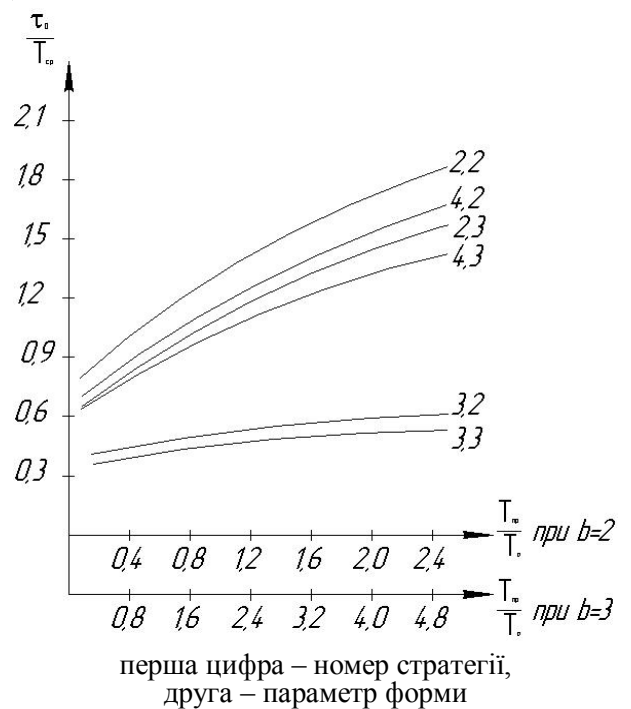


Рисунок 1 – Визначення оптимального періоду ремонту при розподілі часу безвідмовної роботи ГПА за законом Вейбулла

Із аналізу статистичних даних, роботи агрегатів ВРТП «Укргазэнергосервіс» за 2009-2011 роки, величина відношення $\frac{T_{np}}{T_a}$ складає 2,15. Екстраполяція отриманих даних дає змогу встановити наступні терміни призначення оптимальних періодів проведення попереджувальних ремонтів газоперекачуючих агрегатів типу ГТК-10 компресорних станцій магістральних газопроводів.

$$\tau_0 = \begin{cases} 1,797 T_{cp} & \text{при } b = 2 \\ 1,150 T_{cp} & \text{при } b = 3 \end{cases} \text{ стратегія 2} \\ \tau_0 = \begin{cases} 1,720 T_{cp} & \text{при } b = 2 \\ 1,570 T_{cp} & \text{при } b = 3 \end{cases} \text{ стратегія 3, (5)} \\ \tau_0 = \begin{cases} 1,555 T_{cp} & \text{при } b = 2 \\ 1,145 T_{cp} & \text{при } b = 3 \end{cases} \text{ стратегія 4}$$

де b – параметр форми для закону розподілу Вейбулла.

Суміщення виконання аварійного ремонту ГПА з планово-попереджувальним
Газоперекачуючий агрегат складається із великого числа послідовно з'єднаних елементів

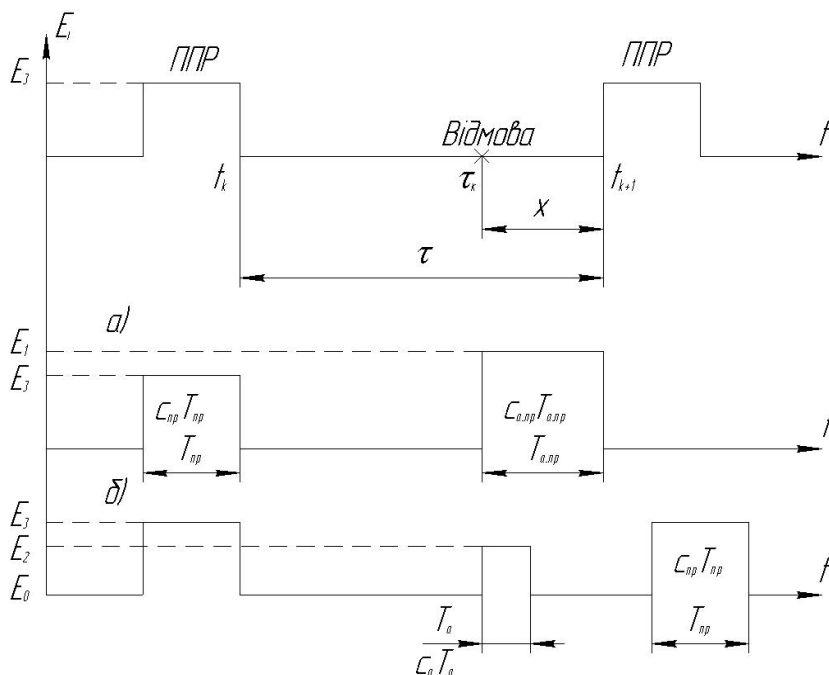


Рисунок 2 – Часова діаграма ремонтів ГПА

і вузлів. Відмова одного із елементів призводить до відмови ГПА; відмови виникають незалежно один від одного. Приймемо, що виникнення відмови виявляється миттєво.

Припустимо, що в ГПА можливе проведення наступних видів відновлюваних робіт:

- планово-попереджувальний ремонт тривалістю T_{np} і вартістю $c_{np}T_{np}$;

- аварійний ремонт елемента чи вузла, що відмовив, тривалістю T_a і вартістю c_aT_a ;

- аварійний ремонт елемента чи вузла, що відмовив, і попереджувальний ремонт іншої частини (позаплановий аварійно-попереджувальний ремонт), тобто відбувається суміщення аварійного ремонту елемента чи вузла з попереджувальним. Тривалість аварійно-попереджувального ремонту $T_{a,np}$, вартість $c_{a,np}T_{a,np}$.

Процес технічного обслуговування і ремонту ГПА здійснюється наступним чином. Планово-попереджувальний ремонт проводиться після того, як напрацювання агрегату досягне величини τ . У випадку, якщо відбулась відмова між моментами проведення планово-попереджувальних ремонтів, можливі два наступні варіанти продовження процесу обслуговування (рис. 2 а,б).

Якщо частина агрегату, що не відмовила (працездатна), до моменту відмови пропрацювала достатньо довго, то виникає необхідність в її ремонті. Тобто при відмові системи в момент τ_k напрацювання частини, що не відмовила до планово-попереджувального ремонту, менша деякої величини $x \geq 0 (Q \leq x)$, тож проводиться позаплановий аварійно-попереджувальний ремонт агрегату (рис. 2 а).

Позначимо через E_i стан ГПА в деякий момент t при проведенні відновлюваної роботи

за номером i . Якщо в момент, що розглядається, ГПА працездатний і в ньому не проводяться ремонтні роботи, то агрегат знаходиться в стані E_0 . Нехай $y(t)$ – випадковий процес, що характеризує стан ГПА у довільний момент часу t , який набуває таких значень:

$$y(t) = \begin{cases} E_0 \\ E_1 \end{cases}, \quad (6)$$

де E_0 – якщо в момент часу t ГПА працює;

E_1 – якщо в момент часу t відбулась відмова елемента чи вузла і проводиться позаплановий аварійно-попереджувальний ремонт.

На рис. 3 а наведена схема, яка вказує на послідовність переходів ГПА зі одного стану в інший.

Таким чином, в першому варіанті замінюється як елемент, що відмовив, так і працездатна частина агрегату. Це спричинює додаткові затрати часу і матеріальних ресурсів ($T_{a,np} > T_{np}$, $c_{a,np}T_{a,np} > c_{np}T_{np}$). У другому варіанті вважається, що ремонт працездатної частини був проведений недавно, тож оновлювати її не потрібно (Рис. 2б). Тобто при відмові агрегату в деякий момент τ_k напрацювання частини, що не відмовила до планово-попереджувального ремонту більше деякого $x (Q > x)$, тож проводиться аварійний ремонт елемента, що відмовив.

Випадковий процес $y(t)$, який характеризує стан агрегату в довільний момент часу t , набуває таких значень:

$$y(t) = \begin{cases} E_0 \\ E_1 \\ E_2 \end{cases}, \quad (7)$$

де E_0 – якщо в момент часу t ГПА працює;
 E_1 – якщо в момент часу t проводиться аварійний ремонт агрегату чи вузла, що відмовив;
 E_2 – якщо в момент часу t в ГПА проводиться планово-попереджувальний ремонт.
 Послідовність переходів агрегату із стану в стан, для опису варіанту обслуговування наведено на рис. 3б.

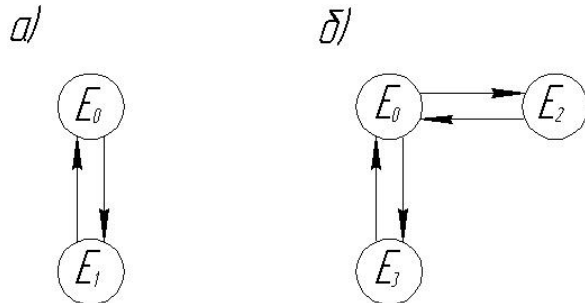


Рисунок 3 – Діаграма перехідних станів процесу $y(t)$

Таким чином, у другому варіанті проводиться відновлення тільки частини, що відмовила, а планово-попереджувальний ремонт агрегату здійснюється при досягненні його напрацювання величини τ . Природно, що в цьому варіанті зростає ймовірність відмов і, отже, можливі додаткові затрати через простой.

Моменти часу виконання планово-попереджувального і позапланового аварійно-попереджувального ремонту є точками відновлення. В точках відновлення ГПА вважається повністю відновленим, а процес повторюється з цього моменту незалежно від минулого. Позначимо через $t^* = t_{k+1} - t_k$ тривалість періоду відновлення.

Задача полягає у виборі такого значення x , при якому стає доцільним один із видів відновлювальних ремонтів. Тривалість періоду відновлення і величина напрацювання агрегату на цьому періоді залежать від стану, в якому перебуває агрегат в момент відмови. Тривалість періоду відновлення визначається із наступних відношень:

$$t^* = t_{k+1} - t_k = \begin{cases} \tau - x + T_{a,np}, & Q \leq x \\ \tau + T_a \cdot \left[\frac{H \cdot (\tau - x) +}{+ H \cdot (x - T_a)} \right] + T_{np}, & Q > x, \end{cases} \quad (8)$$

де $H(\cdot)$ – функція відновлення.

Величина напрацювання агрегату на періоді відновлення

$$Q^* = \begin{cases} \tau - x, & Q \leq x \\ \tau, & Q > x \end{cases} \quad (9)$$

За показники які характеризують якість функціонування агрегату, приймаємо коефіцієнт готовності K_r , питому вартість технічного обслуговування і ремонту c_{num} , питому ефек-

тивність S . Вибір того чи іншого показника зумовлюється вимогами, які висувуються до агрегату і його системи технічного обслуговування і ремонту.

Значення напрацювання x , при якому доцільним вважається проведення позапланового аварійно-відновлювального ремонту, для кожного із показників визначається із умов:

$$K_{ra} > K_{r\sigma}; \quad (10)$$

$$c_{num.a} < c_{num.\sigma}; \quad (11)$$

$$S_a > S_\sigma, \quad (12)$$

які рівносильні відношенням:

$$\frac{K_{r\sigma}}{K_{ra}} < 1$$

$$\frac{c_{num.a}}{c_{num.\sigma}} < 1 \quad (13)$$

$$\frac{S_\sigma}{S_a} < 1.$$

Якщо основним показником оптимізації є коефіцієнт готовності, умова (10) матиме такий вигляд:

$$(\tau - x) \cdot \left\{ T_a \cdot \left[\frac{H \cdot (\tau - x) +}{+ H \cdot (x - T_a)} \right] + T_{np} \right\} > T_{a,np} \cdot \tau. \quad (14)$$

Для питомої вартості технічного обслуговування і ремонту умова (11) набуде вигляду:

$$(\tau - x) \cdot \left\{ c_a T_a \cdot \left[\frac{H \cdot (\tau - x) +}{+ H \cdot (x - T_a)} \right] + c_{np} T_{np} \right\} > > c_{a,np} T_{a,np} \cdot \tau \quad (15)$$

Доцільність позапланового аварійно-попереджувального ремонту для показника питомої ефективності впливає із умов (12):

$$c_0 \cdot (\tau - x) \cdot T_{np} + + \left\{ c_a T_a \cdot \left[\frac{H \cdot (\tau - x) + H \cdot (x - T_a)}{+ H \cdot (x - T_a)} \right] + c_{np} T_{np} \right\} \times \times \left[T_{a,np} + (\tau - x) \right] > > \left[(c_0 + c_{a,np}) \cdot \tau + c_{a,np} T_{np} \right] \cdot T_{a,np}, \quad (16)$$

де $c_0 \cdot (\tau)$ – ідеальний дохід, який отримуємо від експлуатації агрегату за час роботи $(0, \tau)$.

Функція розподілу часу безвідмовної роботи

$$F(t) = 1 - e^{-\left(\frac{t}{a}\right)^b} \quad (17)$$

Величина напрацювання x виражається для різних значень середнього часу безвідмовної роботи агрегату T_{cp} і періоду проведення планово-попереджувального ремонту. На рис. 4 зображено графік залежності $\frac{\tau}{T_{cp}} = f(x)$, за

яким можна визначити найбільш доцільні моменти суміщення аварійного ремонту елементу чи вузла з планово-попереджувальним ремонтом агрегату.

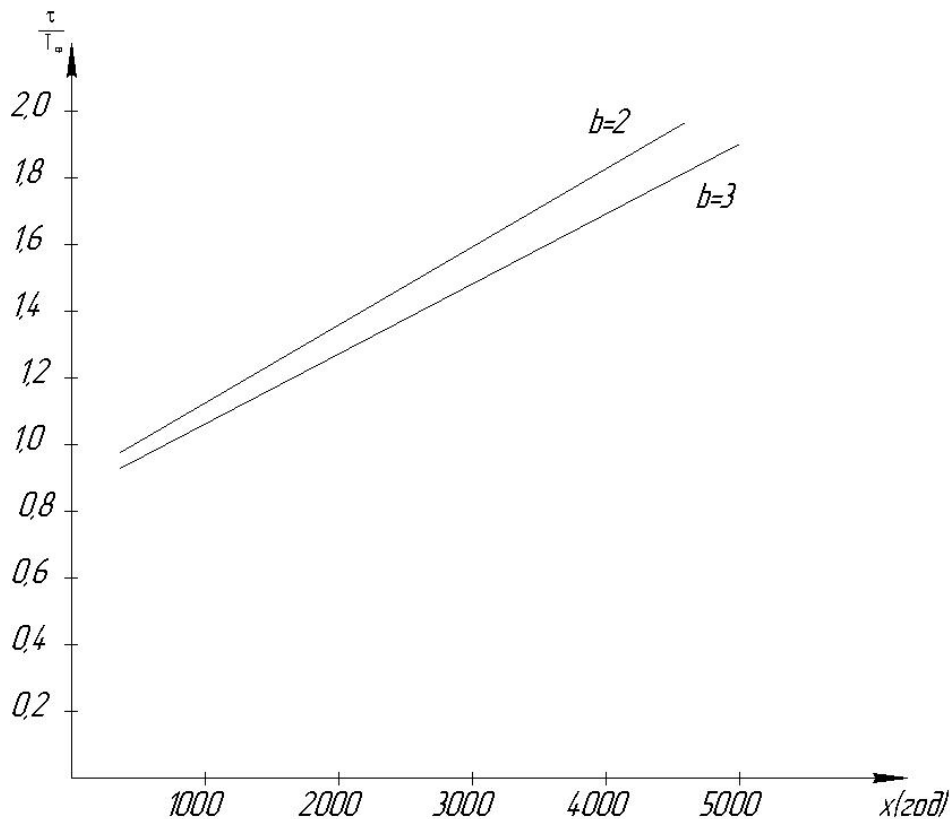


Рисунок 4 – Визначення моментів суміщення аварійного ремонту з ППР

Дослідження надійності роботи устаткування КС з врахуванням їх технічного обслуговування

Для створення оптимальної системи обслуговування системи газопроводів і ефективного прогнозування надійності роботи компресорних станцій на її базі необхідно розглядати компресорну станцію як елемент масового обслуговування. Для цього необхідно отримати загальний для всіх стратегій обслуговування і систем забезпечення запчастинами вираз функції надійності компресорної станції, тобто залежності ймовірності її безвідмовної роботи від часу і величини питомих затрат, необхідних для обслуговування компресорних станцій.

Вираз для затрат на обслуговування $C(t_i)$ отримаємо виходячи із наступних міркувань. Якщо агрегат замінюють, коли його напрацювання відповідає поточному чи капітальному ремонту, то витрати відповідають поточним чи капітальним, в інших випадках має місце аварійний ремонт.

Тоді

$$C(t_i) = C_t \cdot P(t_i = T_T) + C_k \cdot P(t_i = T_K) + C_{ав} \cdot P(t_i \neq T_K, T_T). \quad (18)$$

Оскільки сума цих ймовірностей рівна одиниці, то

$$C(t_i) = C_{ав} + (C - C_{ав}) \cdot P(t_i = T_T) + (C_k - C_{ав}) \cdot P(t_i = T_K). \quad (19)$$

Покажемо, що наведений для питомих затрат вираз, дійсно є загальним для всіх стратегій обслуговування агрегату. Основними функ-

ціональними величинами у виразі питомих затрат і функції надійності є функції розподілу ймовірностей безвідмовної роботи $F_\zeta(t)$ і часу відновлення $F_\theta(t)$ газоперекачуючого агрегату. Розрахуємо ці функції для всіх трьох класів стратегій. Для першого і третього класу стратегій обслуговування функція розподілу буде мати стандартний вигляд:

$$F_\zeta^I(t) = F_\zeta^{III}(t) = P(\zeta \leq t). \quad (20)$$

Другий клас характеризується поточними ремонтами T_{II} і капітальними ремонтами T_K , які регулярно проводяться через деякий період часу. Тому

$$F_\zeta^{II}(t) = F_\zeta^I(t - k \cdot T_{II}) \cdot P \cdot (k \cdot T_{II} < t \leq (k + 1) \cdot T_{II}) + F_\zeta^I(t - n \cdot T_{II}) \cdot P \cdot (n \cdot T_{II} < t \leq T_K). \quad (21)$$

де k – номер поточного ремонту;
 n – номер останнього поточного ремонту, який передував капітальному.

Крім цього, для першого класу маємо:

$$C_{num}^I(t) = C_{num}^{II}(t) (C_{II} = C_K = 0). \quad (22)$$

Для третього класу умовно невідновлюваного резерву потрібно призначити $\theta = 0$.

Час відновлення агрегату рівний

$$\theta = t_p + t_{оч} + t_n + t_{з.ч}. \quad (23)$$

де t_p – час ремонту;
 $t_{оч}$ – час очікування черги на ремонт;
 t_n – час доставки ремонтної бригади на компресорну станцію;

$t_{3.ч.}$ – час очікування необхідних запчастин. Тому дві сукупності стратегій відновлюваного резерву можна об'єднати, диференціюючи для кожної стратегії $t_{оч.}$. Для децентралізованої структури системи обслуговування $t_n = 0$.

Функція надійності роботи компресорної станції залежить від системи забезпечення запасними вузлами і деталями. Їх взаємний вплив виявляється за рахунок часу очікування необхідних запчастин $t_{3.ч.}$ і часу очікування черги на ремонт $t_{оч.}$. Час $t_{3.ч.}$ залежить від кількості запасних частин на складі, а $t_{оч.}$ від організації системи масового обслуговування.

Розрахуємо функцію розподілу часу очікування необхідних запчастин:

$$F_{\tau_i}(t) = P(\tau_i \leq t) = 1 - P(\tau_i > t) = 1 - P_{\tau_i}(t), \quad (24)$$

де індекс i означає номер робочої позиції, на якій замінюється агрегат, що відмовив. Нехай на складі є комплект запчастин (n_1, n_2, \dots, n_k) , де n_j – кількість запчастин j -го виду. $P_{\tau_i}(t)$ означає ймовірність того, що за час t на складі буде повністю використаний хоча б один вид запчастин. Якщо вважати потік відмов пуасоновським, отримаємо для j -го виду запчастин ймовірність того, що відбулося більше (n_{j+1}) аварій:

$$P_{\tau_{ij}}(t) = \sum_{\alpha=n_{j+1}}^{\infty} \frac{(\lambda_{ij} \cdot t)^\alpha}{\alpha!} \cdot e^{-\lambda_{ij} \cdot t}, \quad (25)$$

де λ_{ij} – потік відмов i -го агрегату для j -го виду запчастин, який розраховується за статистикою відмов агрегату

$$\lambda_{ij} = \frac{N_{ij}}{T_{ij}}, \quad (26)$$

де N_{ij} – загальна кількість деталей i -го виду на j -му агрегаті;

T_{ij} – напрацювання деталей на відмову.

Ймовірність того, що за час t j -ий вид запчастин буде не використаний, буде

$$V_{\tau_{ij}} = 1 - P_{\tau_{ij}} = \sum_{\alpha=0}^{n_j} \frac{(\lambda_{ij} \cdot t)^\alpha}{\alpha!} \cdot e^{-\lambda_{ij} \cdot t}. \quad (27)$$

Тоді запишемо

$$\begin{aligned} P_{\tau_{ij}} &= P_{\tau_{i1}} \cdot V_{\tau_{i2}} \dots V_{\tau_{i1}} \cdot P_{\tau_{i2}} \cdot V_{\tau_{i3}} \dots V_{\tau_{ik}} + \dots \\ &+ V_{\tau_{i1}} \dots V_{\tau_{i(k-1)}} \cdot P_{\tau_{ik}} + P_{\tau_{i1}} \cdot P_{\tau_{i2}} \cdot V_{\tau_{i3}} \dots V_{\tau_{ik}} + \dots \\ &+ P_{\tau_{i1}} \cdot V_{\tau_{i2}} \dots V_{\tau_{i(k-1)}} \cdot P_{\tau_{ik}} + \dots \\ &+ V_{\tau_{i1}} \dots V_{\tau_{i(k-2)}} \cdot P_{\tau_{i(k-1)}} \cdot P_{\tau_{ik}} + \dots + P_{\tau_{i1}} \dots P_{\tau_{ik}} = \\ &= \sum_{s=1}^k \sum_{j_1=1}^k \sum_{j_2=1}^k (j_1) \dots \sum_{j_s=1}^k (j_1, \dots, j_{s-1}) \prod_{m=1}^s P_{\tau_{im}} \prod_{n=1}^k (j_1, \dots, j_s) V_{\tau_{in}}, \end{aligned} \quad (28)$$

де індекси в дужках означають відсутність членів з цими номерами.

Таким чином отримано, що система обслуговування газопроводів є системою масового обслуговування, природно зв'язана з системою

забезпечення запасними вузлами і деталями, основним елементом якої є компресорна станція з наступними потоками відмов і відновлень:

$$\lambda = \frac{n_{OT}}{t} = \frac{1}{t} \cdot \sum_{m=1}^M m \cdot [R^{m+1}(t) - R^m(t)], \quad (29)$$

$$\mu = \frac{M - n_{OT}}{t}, \quad (30)$$

де M – кількість резервних агрегатів на КС;

$R^m(t)$ – функція надійності компресорної станції, якщо m агрегатів використано із резерву до моменту часу t .

Оптимізуючи систему обслуговування за критерієм мінімуму питомих витрат, який розраховується за значеннями $C_{num}(t)$ для кожної компресорної станції, що наведений вище, отримуємо оптимальні стратегії обслуговування і систему забезпечення запасними вузлами і деталями. Автоматично розраховується прогноз функції надійності компресорної станції.

Висновки

1. В результаті досліджень отримано вирази, які дають змогу встановити оптимальні значення періоду технічного обслуговування і ремонту.

2. Побудовано графік функції, який дозволяє визначити найбільш доцільні моменти суміщення аварійного ремонту елемента чи вузла з планово-попереджувальним ремонтом агрегату.

3. Отримано оптимальні стратегії обслуговування і систему забезпечення запасними вузлами і деталями, за якими в подальшому розраховується прогноз функції надійності компресорної станції.

Література

1 Грудз В.Я. Обслуговування і ремонт газопроводів: монографія / В.Я.Грудз, Д.Ф.Тимків, В.Б.Михалків, В.В.Костів. – Івано-Франківськ: Лілея-НВ, 2009. – 711 с.: іл. – 703-708. – 4 курс, 5 курс.

2 Іванов О.В. Аналіз обслуговування технологічного обладнання магістральних газопроводів // Розвідка та розробка нафтових і газових родовищ. – 2012. – №2(43). – С. 56-65.

3 Бахметьев П.И. Оценка технико-экономических показателей газоперекачивающих агрегатов компрессорных станций / П.И. Бахметьев // Транспорт, хранение и использование газа в народном хозяйстве. – 1983. – Вып. 3. – С. 15-16.

4 Технічна діагностика трубопровідних систем: монографія / [В.Я. Грудз, Я.В. Грудз, В.В. Костів та ін.]. – Івано-Франківськ.: Лілея – НВ, 2012. – 512с.

Стаття надійшла до редакційної колегії
20.11.12

Рекомендована до друку професором
В. Я. Грудзом