

АНАЛІЗ РЕЖИМІВ ФУНКЦІОНУВАННЯ УКРАЇНСЬКОЇ ГАЗОТРАНСПОРТНОЇ СИСТЕМИ ЯК ОБ'ЄКТА УПРАВЛІННЯ

О.В. Кучмистенко

ІФНТУНГ, 76019, м. Івано-Франківськ, вул. Карпатська, 15, тел. (03422) 46067,
e-mail: kafatp@ukr.net

Розглядаються інфраструктура Української газотранспортної системи і підходи до вирішення принципів управління нею. Один із них базується на принципах лінгвістично-математичного апарату будови АСУ ТП, другий – на застосуванні математичних моделей і високоточних комп'ютерних симуляторів, що реалізують на її основі принцип управління.

На основі системного підходу проведено аналіз реалізації сучасних методів, що застосовуються для управління газотранспортними системами. Виявлено, що ці системи, крім стандартного набору управляючих складових, можуть з успіхом використовувати інформаційні технології (ІТ) для вирішення багатьох задач.

Результати аналізу дозволили зробити висновок, що сучасне управління ІТ-послугами має на увазі розгляд ІТ-служби як сервісної служби, яка орієнтована на потреби внутрішніх і зовнішніх замовників інформаційних послуг. Саме у цьому і полягає суть концепції ITSM. Рекомендації щодо ефективної організації і управління інформаційними технологіями зібрані в бібліотеці ITIL (Information Technology Infrastructure Library) – стандартах, заснованих на кращому міжнародному досвіді провідних фахівців і організацій. В Україні поки що не так багато підприємств, які організували роботу ІТ-служб відповідно до рекомендацій ITIL і впровадили систему управління ІТ-ресурсами, але дослідження в цьому плані проводяться.

Ключові слова: газотранспортна система, система підтримки ухвалення рішень, високоточний комп'ютерний симулятор.

Рассматриваются инфраструктура Украинской газотранспортной системы и подходы к решению принципов управления ею. Один из подходов базируется на принципах лингвистически-математического аппарата строения АСУ ТП, второй – на применении математических моделей и высокоточных компьютерных симуляторов, которые реализуют на ее основе принцип управления.

На основе системного подхода проведен анализ реализации современных методов, которые используются для управления газотранспортными системами, и отмечено, что эти системы, кроме стандартного набора управляющих составных, могут с успехом использовать информационные технологии (ИТ) для решения многих задач.

Согласно результатов анализа современное управление ИТ-услугами имеет в виду рассмотрение ИТ-службы как сервисной службы ориентированной на потребности внутренних и внешних заказчиков информационных услуг. Именно в этом и заключается суть концепции ITSM. Рекомендации по эффективной организации и управлению информационными технологиями собраны в библиотеке ITIL (Information Technology Infrastructure Library) – стандартах, основанных на лучшем международном опыте ведущих специалистов и организаций. В Украине пока что не так много предприятий, которые организовали работу ИТ-служб в соответствии с рекомендациями ITIL и внедрили систему управления ИТ-ресурсами, но исследования в этом плане проводятся.

Ключевые слова: газотранспортная система, система поддержки принятия решений, высокоточный компьютерный симулятор.

The infrastructure of the Ukrainian gas-transport system and different principles of its management are examined. One of approaches is based on the principles of linguistic-mathematical tool of the structure of Automatic System Management of the technological process. The other approach concerns application of mathematical models and high-precision computer simulators which implement management principles on its basis.

Systems approach made it possible to analyze modern methods used in the gas-transport systems management. It has been found that these systems, except for the standard set of management components, can successfully use information technologies (IT) to solve various tasks.

The results of this analysis resulted in the conclusion that modern management of IT services should be oriented both at external and internal information services customers. This is the essence of ITSM conception. Recommendations on effective organization and management of information technologies are collected in the library of ITIL (Information Technology Infrastructure Library) – standards, based on the best international experience of leading specialists and organizations.

Keywords: gas-transport system, system of support of making decision, high-fidelity computer simulator.

НАК «Нафтогаз України» є вертикально-інтегрованою нафтогазовою компанією, яка здійснює повний цикл операцій з розвідки та розробки родовищ, експлуатаційного та розвідувального буріння, транспортування та зберігання нафти і газу, постачання природного та скрапленого газу споживачам. Понад 97% наф-

ти і газу в Україні видобувається підприємствами Компанії.

Загальна кількість працюючих на підприємствах Компанії на початок 2013 року складала 172 тис. осіб, що становить близько 1% працездатного населення України.

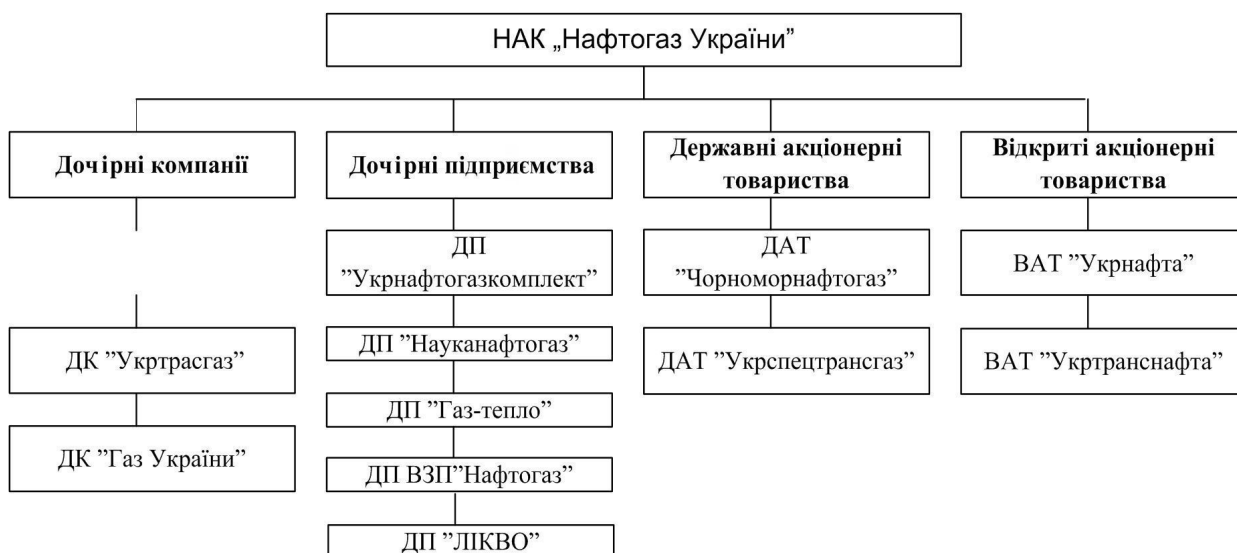


Рисунок 1 – Структурна схема НАК “Нафтогаз України”

«Нафтогаз України» здійснює переробку газу, нафти та конденсату на п'яти газопереробних заводах (ГПЗ), що входять до складу Компанії. Тут виробляють скраплений газ, моторні палива та інші типи нафтопродуктів. Компанія має фірмову мережу автозаправних станцій.

Крім суто комерційної діяльності Компанія виконує важливу соціальну роль, забезпечуючи населення, бюджетні установи та комунальних споживачів природним газом за цінами, що встановлюються державою.

Стратегічними цілями Компанії залишаються посилення вертикальної інтеграції з виходом на роздрібний ринок нафтопродуктів та у нафтохімічну промисловість; закріплення позицій головного транзитера російського газу до європейських країн, створення диверсифікованої ресурсної бази за межами України.

До складу Компанії входять (рис. 1) три дочірні компанії (ДК), п'ять дочірніх підприємств (ДП), два державні акціонерні товариства (ДАТ) та два відкриті акціонерні товариства (ВАТ) [1].

ДК «Укргазвидобування» - основна компанія з видобування природного газу і газового конденсату. У складі дочірньої компанії — 4 газовидобувні підприємства, підприємство з буріння свердловин, управління з переробки газу і газового конденсату (2 газопереробні заводи).

ВАТ «Укрнафта» - основне підприємство з видобування нафти. У складі Товариства — 25 основних виробничих та обслуговуючих підрозділів, в тому числі 6 підприємств з буріння свердловин, 6 нафтогазовидобувних управлінь, 3 газопереробні заводи.

ДАТ «Чорноморнафтогаз» здійснює розвідувальне та експлуатаційне буріння, видобування нафти і газу в акваторії Чорного і Азовського морів, транспортування та зберігання газу в Автономній Республіці Крим.

ДК «Укртрансгаз» здійснює весь обсяг транспортування та зберігання природного газу на території України (за винятком Автономної Республіки Крим), подачу його споживачам, транзитні поставки російського газу до країн Європи та Туреччини, експлуатаційне обслуговування і будівництво об'єктів газотранспортної системи. У складі дочірньої компанії – 18 основних виробничих і обслуговуючих підрозділів, в тому числі шість підприємств-операторів газопроводів високого тиску.

ВАТ «Укртранснафта» постачає нафту на нафтопереробні заводи України, а також транзит російської та казахської нафти на експорт до інших країн Європи. У складі підприємства – дві філії: «Придніпровські магістральні нафтопроводи» та «Магістральні нафтопроводи «Дружба».

ДК «Газ України» здійснює реалізацію природного та скрапленого газу на території України населенню, комунально-побутовим підприємствам, бюджетним організаціям, а також промисловим споживачам, енергогенеруючим компаніям та іншим суб'єктам підприємницької діяльності. Координує діяльність підприємств з газопостачання та газифікації, а також організує розвиток та експлуатацію розподільних газових мереж.

ДП «Науканафтогаз» здійснює наукове забезпечення галузі. До складу підприємства на правах філій входять інститути «УкрНДІгаз», «НДПІАСУтрансгаз», Інформаційно-аналітичний центр геолого-геофізичних досліджень в нафтогазовій галузі та Метрологічний Центр.

ДП «Газ-тепло» організує експлуатацію, управління та розвиток енергогенеруючих підприємств, які забезпечують виробництво електричної і теплової енергії та тепlopостачання споживачам.

ДП «Укрнафтогазкомплект» постачає обладнання, комплектуючих та витратних матеріалів з подальшим сервісним обслуговуванням підприємств НАК «Нафтогаз України».

ДАТ «Укрспецтрансгаз» надає послуги з перевезення зрідженого газу у спеціальних газових цистернах від заводів-виробників до споживачів в межах України та за кордон.

ДП «ВЗП «Нафтогаз» здійснює торгівлю скрапленим нафтовим газом.

ДП «ЛКВО» - воєнізована аварійно-рятувальна (газорятувальна) служба що, здійснює розробку та впровадження комплексу інженерних заходів щодо запобігання виникненню аварій, а також аварійні роботи з ліквідації газонафтоводопроводів і відкритих фонтанів.

Україна володіє значними доведеними запасами та потенційними ресурсами нафти і природного газу. Видобуток газу, газового конденсату та нафти в Компанії здійснюють ДК «Укргазвидобування», ВАТ «Укрнафта» та ДАТ «Чорноморнафтогаз», на які припадає 95% видобутку нафти і конденсату та 94% видобутку газу в Україні. Підприємствами Компанії експлуатуються 231 газове, нафтове, газоконденсатне та нафтогазоконденсатне родовища. Значна частина з них знаходиться на завершальній стадії розробки і характеризується ускладненими геологічними та технологічними умовами експлуатації.

Видобуток природного газу в країні протягом тривалого періоду скорочувався; у 1997-2005 рр. рівень видобутку і стабілізувався на рівні 18 млрд. м³ на рік, а за останні сім років він зростав і у 2012 р. склав 27,6 млрд. м³. Цього вдалося досягти за рахунок впровадження заходів з підвищення ефективності використання виробничої та ресурсної баз, введення в розробку нових родовищ.

Транспортування газу відносять до складних технологічних процесів, які мають безперервний характер експлуатації технологічного обладнання, що здійснюється під постійним контролем і управлінням людини (диспетчера) та комплексу засобів АСУ ТП. Автоматичний контроль та прийняття рішень при управлінні таким комплексом пов'язано з постійним контролем меж протікання нормального технологічного режиму, а також швидке реагування на можливі нештатні ситуації.

Автоматизація цих процесів є життєво важливим завданням. Сучасний рівень розвитку систем автоматизованого управління дозволяє диспетчерам мати велику первинну інформацію для вирішення завдань управління як в штатному, так і в нештатному режимах. Проте це ще не гарантує правильності або найбільшу ефективність рішень, що приймаються. Для максимального виключення можливих помилок диспетчерові необхідно мати в структурі АСУТП систему підтримки ухвалення рішень (СПУР).

Основними завданнями диспетчерської служби газотранспортних підприємств є забезпечення безпеки експлуатації і поліпшення управління процесами транспортування газу шляхом мінімізації енерговитрат на транспортування при безумовному виконанні плану постачання. Для вирішення цих завдань розробляються і вводяться в експлуатацію системи АСУТП, що включають як системи диспетчер-

ського управління, так і системи локальної автоматизації і системи телемеханіки. Системи телемеханіки забезпечують віддалений контроль за територіально-розподіленими об'єктами, інформаційну підтримку роботи диспетчера, забезпечують ретрансляцію на виконавчі пристрої поданих диспетчером команд телекерування або телерегулювання. Системи автоматичного управління газоперекачуючими агрегатами і компресорними цехами дають інформацію про роботу агрегатів і цехових систем та забезпечують можливість управління. У штатному режимі роботи об'єктів дані, отримані від цих систем, є основою для аналізу режиму роботи технологічних об'єктів і ухвалення рішень з його оптимізації. У аварійних ситуаціях ці телемеханіки дозволяють діагностувати розриви трубопроводів та інші аварійні ситуації, визначити місце аварії і здійснювати локалізацію (відключення) аварійної ділянки.

27 вересня 2012 року у Києві президент компанії Cisco з роботи в країнах Європи, СНД, Близького Сходу Кріс Дедикот і директор компанії «Укртрансгаз» Сергій Вінокуров обговорили спільні стратегічні ініціативи і підписали меморандум про взаєморозуміння. Меморандум передбачає створення робочої групи для вивчення досвіду і проектів Cisco, спрямованих на розвиток високопродуктивних корпоративних мереж зв'язку газотранспортних компаній, створення галузевої платформи для інтелектуальної системи управління транспортними газовими мережами, вдосконалення виробництва і введення інноваційного устаткування, а також впровадження готових рішень, що сприятимуть веденню ефективного бізнесу. Згідно з документом робоча група підготує рекомендації із застосування інформаційних технологій і послуг у відповідності з планами розвитку компанії «Укртрансгаз», яка взяла курс на комплексну інформатизацію та автоматизацію. Зокрема, буде розглянуто питання про модернізацію інформаційної та телекомунікаційної інфраструктури «Укртрансгазу» з використанням передових технологічних рішень Cisco, спрямованих на організацію інтелектуальної системи управління газотранспортними мережами, транспортними газовими мережами та побудову ефективних корпоративних і транспортних мереж на базі технології MPLS.

При використанні "традиційної" системи управління задачу аналізу ситуації і ухвалення рішень вирішує людина-диспетчер. За необхідності ухвалення відповідальних рішень в обмежений час (особливо у час локалізації аварій) і на основі аналізу багатокритерійних даних навантаження на диспетчера істотно зростає. Завдання ухвалення рішень ускладнюється при необхідності аналізу технологічного об'єкта складної структури (наприклад, закільцьована ділянка трубопроводної системи з перемичками і різними варіантами потоків газу).

Виходячи з вищесказаного, особливого значення набуває автоматизація підтримки ухвалення рішень в завданнях управління газопроводами і іншими розподіленими об'єктами.

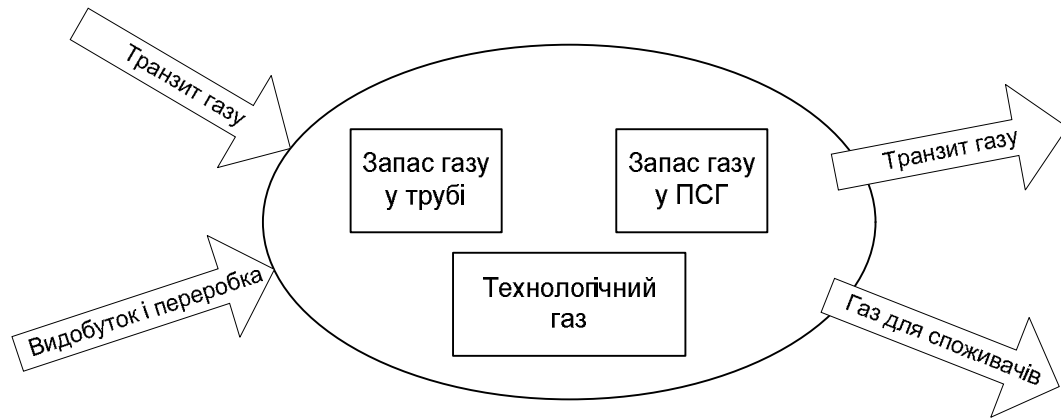


Рисунок 2 – Структура балансування системи

Системи, які здатні вирішувати подібні завдання, не можуть мати жорстке програмування, вони повинні динамічно розвиватися, адаптуватися до нових умов, що змінюються, гнучко і оперативно перебудовувати алгоритми функціонування; при цьому виникає протиріччя між завданнями і засобами, якими вони можуть бути вирішені. Отже, необхідно створити науково-методичні основи розробки СПУР.

Основною метою роботи АСУТП з СПУР є підвищення ефективності управління технологічними процесами магістрального транспортування газу шляхом розроблення методів і моделей управління ГТС, інтегрованих в систему підтримки ухвалення рішень. Для досягнення вказаної мети в необхідно вирішити наступні завдання:

- провести системний аналіз методів і моделей управління ГТС, специфіки безперервних технологічних процесів транспортування газу, диспетчерського управління, проблем вибору структури АСУТП тощо;
- провести дослідження моделей фізичних процесів ГТС, формування розрахункових схем, формалізувати процеси і операторно-параметрично представити взаємопов'язані процеси;
- формалізувати гібридно-автоматну дискретно-безперервну модель управління ГТС з урахуванням специфіки безперервних технологічних процесів транспортування газу і ієрархічної системи управління ГТС;
- розробити багатоетапну схему рішення і алгоритмів вибору структури ієрархічної відмовостійкою АСУТП;
- сформувати принципи побудови вирішальних правил і моделей ухвалення рішень для вибору управління в нештатних ситуаціях з урахуванням тимчасового чинника;
- розробити принципи формування відкритої структури комплексу програмних моделей фізичних процесів і моделей ієрархічного управління;
- здійснити апробацію методів і моделей системи управління ГТС, інтегрованих в систему підтримки ухвалення рішень.

Підтримка збалансованого режиму роботи газотранспортних мереж (ГТС) є одним з най-

важливіших завдань диспетчерського управління. Газотранспортна система повинна мати достатні можливості задовольнити попит на газ споживачів, у тому числі і у випадках різкого коливання попиту з календарних, погодних, економічних та інших причин. Традиційним рішенням цієї проблеми є використання, як засобу регулювання, підземних сховищ газу (ПСГ), а також запасу газу в трубі. Певну регулюючу дію можуть здійснювати і постачальники газу, але часто їх можливості щодо швидкого управління об'ємами видобутку обмежені технологією [2].

Завдання балансування ГТС і ухвалення рішень. На рисунку 2 зображено газопровід, що є об'єктом балансування.

Газ надходить до системи від постачальників (промислів) і інших компаній транспортування газу, а також може відбиратися з ПСГ за їх наявності. Газ подається з системи споживачам, іншим компаніям (транзит газу), закачується в ПСГ, а також споживається на власні потреби (робота газоперекачувальних агрегатів і ряд інших технологічних завдань). Сховищем газу є і сам трубопровід. Відповідно, запас газу в трубопроводі може як збільшуватися, так і зменшуватися.

Завдання балансування згаданої системи в очевидним – газ повинен надходити до системи в кількості, достатній для задоволення запитів споживачів, власних потреб, а також для подальшого транзиту. Через різні причини попит на газ може коливатися. Передусім попит залежить від погодних умов і, часто, від календарної дати. Певна частка попиту пов'язана з передбачуваними або спонтанними сезонними коливаннями економічної активності. Наприклад, в сільськогосподарських регіонах частина заводів споживає газ лише декілька місяців на рік – для переробки урожаю. На жаль, більша частина коливання попиту є набагато менш передбачуваною. Слід врахувати, що за певної протяжності газопровід постачає газ споживачам в зоні із різними погодними умовами, що ускладнює прогноз коливання попиту.

Оцінивши ситуацію і визначивши або надлишок, або недостачу газу в системі, диспетчер

повинен прийняти рішення про урівноваження "попиту і пропозиції". Можливими діями можуть бути:

- відбір або закачування газу з/в ПСГ (за їх наявності);
- збільшення або зменшення запасу газу в трубі (тобто закачування газу в трубу або відбір газу з труби - фактично аналог ПСГ менших масштабів).
- запит додаткових об'єму газу у постачальників або навпаки - запит на зменшення об'ємів постачань газу.
- в крайньому випадку - відмова/обмеження додаткових або "зупинених" заявок на постачання газу і зовсім в надзвичайних ситуаціях - обмеження деяких споживачів.

Таким чином, для балансування системи необхідно вирішити два основні питання: 1) яка поточна ситуація і тенденції щодо її зміни - чи досить газу в найближчому майбутньому; 2) які дії з наведеного вище списку зробити для вирівнювання дисбалансу.

Враховуючи інерційність газотранспортної системи і ПСГ, обов'язковою умовою є прогнозування дисбалансів на період часу, що, як мінімум дає змогу диспетчерові вжити дієвих заходів з ліквідації можливих проблем.

Прогнозування і моделювання "майбутнього". Інструментами диспетчера для вирішення завдання балансування є прогнозування попиту на газ, з одного боку, і моделювання режимів роботи газотранспортної системи протягом прогнозованого періоду, з іншого. Для вирішення даних задач диспетчера застосовують як евристичні (засновані на досвіді) методи, так і програмне забезпечення на базі математичних моделей.

Прогнозування і моделювання не є новими оригінальними методами підтримки диспетчерського управління. Проте в цій статті розглянуто застосування цих методів у рамках комплексного підходу, доповненого системою автоматизованої підтримки ухвалення рішення, що є цікавим інноваційним системотехнічним та інженерним рішенням.

Прикладом сучасної системи прогнозування споживання газу є розроблена PSI AG програма PSI Prognosis, що працює спільно з SCADA – системою PSI Control і/або системою планування і балансування постачань газу PSI Transport [3].

PSI Prognosis здійснює прогнозування споживання газу в певних регіонах шляхом застосування різних математичних методів на основі архівів і статистики газоспоживання минулих років, залежно від прогнозу погоди і інформації календаря (включаючи сезонну інформацію, святкові - робочі дні і тому подібне). Очевидно, точність прогнозування визначається об'ємом накопиченої статистики і щороку покращується.

Самі по собі результати прогнозування об'ємів газоспоживання не вказують на можливий дисбаланс і дефіцит газу. Для аналізу поведінки газотранспортної мережі пропонується викори-

стання "on-line" моделі ГТС. В нашому випадку ця PSI Ganesi, яка працює спільно з SCADA – системою PSI Control. Система PSI Ganesi здійснює постійне (раз на 15 хвилин) моделювання газотранспортної системи, використовуючи як початкові дані поточні параметри роботи ГТС і результати прогнозування. У результаті PSI Ganesi видає як результат значне число параметрів – запас газу в трубі, швидкість руху газу на ділянках, розрахункові значення тиску і витрат у ключових точках.

Важливо, що PSI Ganesi обчислює не лише поточні значення цих параметрів, але й за належного налаштування здійснює прогнозний розрахунок параметрів ГТС на основі прогнозних початкових даних. Прогнозні значення, до яких входять запас газу в трубі, тиски і витрати, розраховується на наступні 3 дні і заноситься в так званий "архів майбутнього". "Архів" переобчислюється і оновлюється кожні 15 хвилин. При цьому відбувається постійний "рух вперед" архіву - в "нинішню" точку часу: замість прогнозованих заносяться реальні виміряні значення, а до "архіву майбутнього" додається нова точка зі своїм прогнозом. Слід наголосити, що перерахунок відбувається не лише "крайніх", але для усіх прогнозованих точок, і, як наслідок, відбувається постійне динамічне оновлення архіву.

Можливі варіантні розрахунки, у тому числі на основі даних, введених вручну. Крім того, під час моделювання "майбутнього" використовується інформація про плановані ремонти і зупинках устаткування, що дуже важливо для визначення реальної пропускної спроможності газотранспортної мережі.

Спостерігаючи результати прогнозних розрахунків у вигляді цифр або графіків, диспетчер діагностує як поточне стани ГТС, так і визначає тенденції щодо розвитку процесів і можливі дисбаланси в системі.

Підтримка ухвалення рішень. Система прогнозування і модель з можливістю розрахунку "майбутніх режимів" є потужними засобами диспетчерського управління. Проте ці інструменти припускають "ручний" аналіз стану ГТС і не виключають можливість розбалансування, а також ухвалення рішень щодо можливих дій і вибору відповідного сценарію.

Крім того, на сьогодні розробляються і впроваджуються на різних об'єктах автоматизовані системи підтримки ухвалення диспетчерських рішень.

Варіант організації диспетчерського управління. Пропонується ще одне рішення з організації контролю і управління газотранспортною системою для забезпечення збалансованості поставок газу, а також для вирішення завдань безпечної експлуатації газопроводу і оптимізації режимів роботи устаткування. Як доповнення до базової системи диспетчерського контролю і управління (SCADA PSI Control) додатково реалізуються "on-line" модель газопроводу (PSI Ganesi), "off-line" модель, система

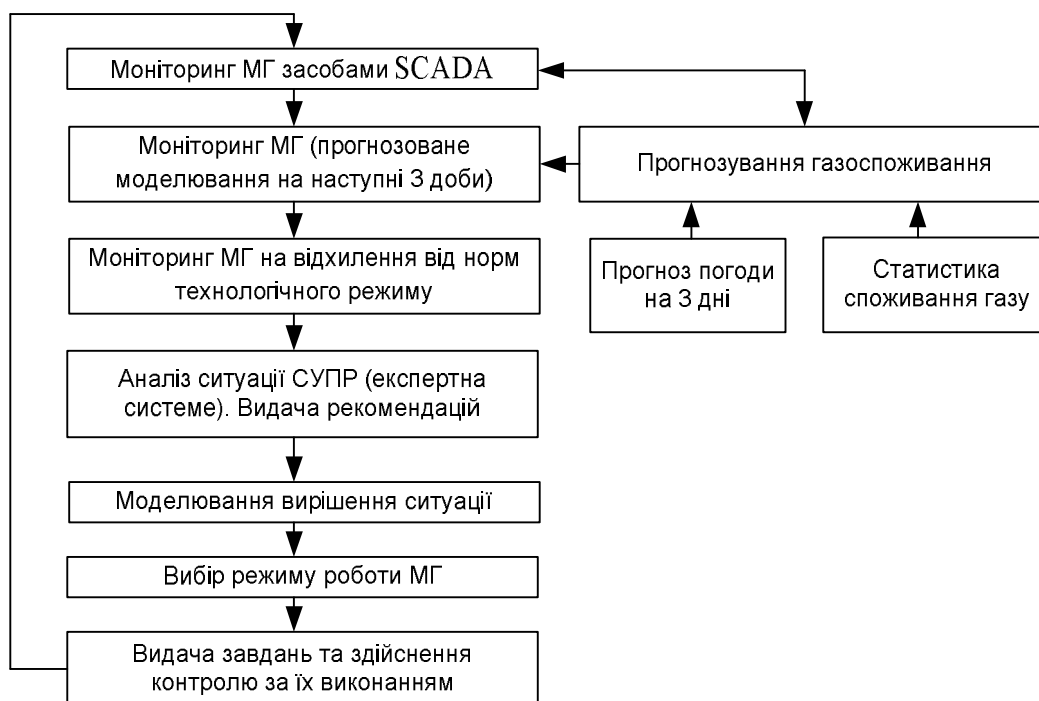


Рисунок 3 – Алгоритм управління (пропозиції)

прогнозування газоспоживання PSI Prognosis і програмний комплекс аналізу інформації і підтримки (ухвалення рішень СПУР), що знову розробляється.

Узагальнений алгоритм роботи СПУР зображено на рис. 3.

Моделювання "майбутнього" на основі прогнозних показників є інструментом, що дає змогу виявити незбалансованість системи. Аналіз результатів моделювання диспетчер здійснює "вручну", а також з використанням автоматизованих механізмів експертної системи – модуля СПУР. Евристичні правила СПУР видають рекомендації диспетчерові: наприклад, змінити режим роботи компресорної станції (КС), здійснити запит на зміну режиму промислу, змінити запас газу в трубі, відібрати газ з ПХГ, обмежити споживачів. Рекомендації СПУР можна вважати попередніми. Оптимальні рішення щодо режиму роботи газопроводу мають бути отримані інтерактивно за допомогою газогідродинамічної моделі. Модель прораховує різні варіанти режимів, які за порадою експертної системи СПУР або, виходячи з власних міркувань, пропонує диспетчер. Вибирається варіант, або оптимальний за паливно-енергетичними витратами, або кращий з певних суб'єктивних причин. Остаточний вибір варіанту зміни режиму роботи КС здійснює здебільшого диспетчер. Вибраний варіант режиму оформляється у вигляді диспетчерського завдання і налаштувань для передачі в виконавчі системи автоматики.

Пропонований підхід реалізує не лише логічне, але і інтелектуальне управління режимом роботи газопроводу і дозволяє більш оперативно і з меншими енергетичними витратами збалансувати роботу трубопровідної системи,

забезпечуючи споживачам гарантоване постачання газу [4].

Окрім завдання балансування роботи і забезпечення гарантованих постачань в штатних режимах, система може бути використана і в нештатних ситуаціях. Вона допомагає визначити альтернативні шляхи організації газопостачання і встановити нагальність в обмеженні газоспоживання.

Крім вказаних методів використовують лінгвістично-математичний підхід. Для вирішення проблеми керування газотранспортною системою також використовують і АСУ ТП з математичним апаратом моделювання процесів, що відбуваються в МГ. Теоретичними основами для побудови таких систем є системи, що використовують математичні моделі та побудовані з допомогою їх методи високоточного комп'ютерного симулятора (ВКС) для чисельного моделювання основних фізичних і технологічних процесів транспортування газових сумішей, багатокомпонентних рідин і газорідних середовищ магістральними трубопровідними системами. Практичною метою такого моделювання, як правило, є:

- верифікація проектних рішень по нових або таких, що реконструюються, мережах МГ;
- безпечне і оптимальне управління режимами функціонування МГ з гарантованим виконанням контрактних зобов'язань;
- високоточний моніторинг об'ємів постачань продуктів по МГ споживачам;
- оперативне запобігання аварійним ситуаціям в магістральних трубопровідних системах;
- зниження шкідливих дій на довкілля від експлуатації МГ тощо.

При цьому фундаментом для побудови і застосування ВКС є розширена концепція

чисельного моделювання магістральних трубопроводних мереж.

До складу типового газотранспортного підприємства (рис. 4) входить декілька компресорних станцій, сполучених між собою багатонитковими лінійними частинами магістральних газопроводів, що складаються з однієї-десяти паралельно прокладених труб великого діаметру (ниток) [5, 6]. Довжина ЛЧМГ між двома сусідніми КС, як правило, змінюються від декількох десятків до сотень кілометрів. Робочий тиск в магістральних газопроводах, у випадку номінальної експлуатації, складає 3,5-7,8 МПа (за винятком глибоководних МТ). ЛЧМГ прокладаються під землею, на поверхні, над землею, над водою або у воді (тобто на переходах через водні перешкоди, морське прокладення трубопроводів тощо).

Компресорна станція складається з одного або декількох газоперекачувальних компресорних цехів. У компресорному цеху експлуатується група газоперекачувальних агрегатів. Об'єднання газоперекачувальних агрегатів в компресорний цех і з'єднання цехів між собою здійснюється за допомогою системи одностикових технологічних газопроводів (ТГ) високого тиску. Їх довжина, як правило, не перевищує однієї-трьох тисяч метрів.

Приклад технологічної схеми КС зображений на рис. 5 [6, 7].

Залежно від хімічного складу, ступеня осушення і міри очищення від сторонніх домішок природний газ, що транспортується, можна розглядати як однокомпонентний газ, багатоконпонентну газову суміш або двофазне середовище "газ – рідина" [8]. Як правило, при математичному моделюванні транспортування природного газу через КС він описується як однокомпонентний хімічно інертний газ, для якого відомі фізико-механічні властивості і рівняння стану (УРС)[9].

Рішення багатьох виробничих проблем, що виникають під час транспортування продуктів від місця їх видобування до споживачів, вимагає застосування технологій високоточного комп'ютерного моделювання (ТВКМ) для проведення високоточного газодинамічного або гідравлічного аналізу процесів функціонування конкретної мережі МТ. Відповідні ТВКМ дозволяють формалізувати вказаний аналіз у вигляді процедур послідовного рішення набору практично значущих завдань чисельного моделювання безпечного і оптимального транспортування продуктів мережею МТ. До таких завдань, наприклад, можуть бути віднесені:

- високоточне чисельне моделювання номінальних, перехідних і нештатних режимів транспортування гомогенних в'язких стискуваних теплопровідних багатоконпонентних газових сумішей розгалуженою мережею трубопроводів з круглим поперечним перерізом і абсолютно жорсткими теплопровідними стінками з урахуванням динаміки зміни параметрів їх течії на межах модельованої мережі, перемикачів запірно-вентильної арматури, виникнення

витоків газу (наприклад, через гільйотинні розриви труб) тощо;

- високоточне чисельне моделювання широкого спектру течій в'язких теплопровідних двофазних середовищ "рідина – газ (пара)" або багатоконпонентних рідин розгалуженою мережею трубопроводів з круглим поперечним перерізом і абсолютно жорсткими теплопровідними стінками з урахуванням динаміки зміни параметрів їх течії на межах модельованої мережі;

- високоточне чисельне моделювання номінальних, перехідних і нештатних режимів функціонування індивідуальних КС і їх мереж з обліком динаміки постачань і відборів природного газу, положення засувок на майданчиках засувок ЛЧМГ і режимів роботи кожного пилотувальника (ПВ), ГПА і апарата повітряного охолодження (АПО) в мережі;

- науково обґрунтований чисельний розв'язок завдань щодо зниження енергетичних витрат на поточні або плановані стаціонарні режими транспортування природного газу по конкретній мережі МТ з урахуванням існуючих або планованих постачань і відборів природного газу, переліку задіяного газоперекачувального устаткування, положення засувок на майданчиках засувок ЛЧМГ, вимог промислової безпеки з експлуатації досліджуваної магістральної трубопроводної системи;

- науково обґрунтоване чисельне прогнозування параметрів оптимальних нестационарних режимів транспортування природного газу газотранспортною системою (ГТС) з урахуванням динаміки постачань і відборів природного газу, тимчасових законів увімкнення/вимкнення газоперекачувального устаткування, динаміки роботи кранів на майданчиках кранів ЛЧМГ, вимог промислової безпеки з експлуатації досліджуваної мережі МТ;

- автоматизований чисельний моніторинг джерел і наукове обґрунтування механізмів розбалансування в оцінках об'ємів газу, що постачається споживачам по магістральних і розподільних трубопроводних системах.

Згідно з розширеною концепцією чисельного моделювання магістральних трубопроводних мереж ТВКМ для вирішення вказаних вище завдань мають бути формалізовані із застосуванням комп'ютерного аналітичного інструменту (КАІ) у вигляді високоточного комп'ютерного газодинамічного (чи гідравлічного) симулятора (ГДС) режимів транспортування продуктів конкретними магістральними трубопроводними мережами або їх фрагментами.

Загалом ГДС будується в результаті об'єднання математичних моделей газоперекачувальних станцій в єдину модель конкретної трубопроводної системи за допомогою моделей лінійних частин магістральних трубопроводів. При цьому моделі газоперекачувальних станцій відповідно до їх технологічних схем будуються шляхом об'єднання моделей газоперекачувальних агрегатів і супутнього устаткування за допомогою моделей технологічних трубопроводів.

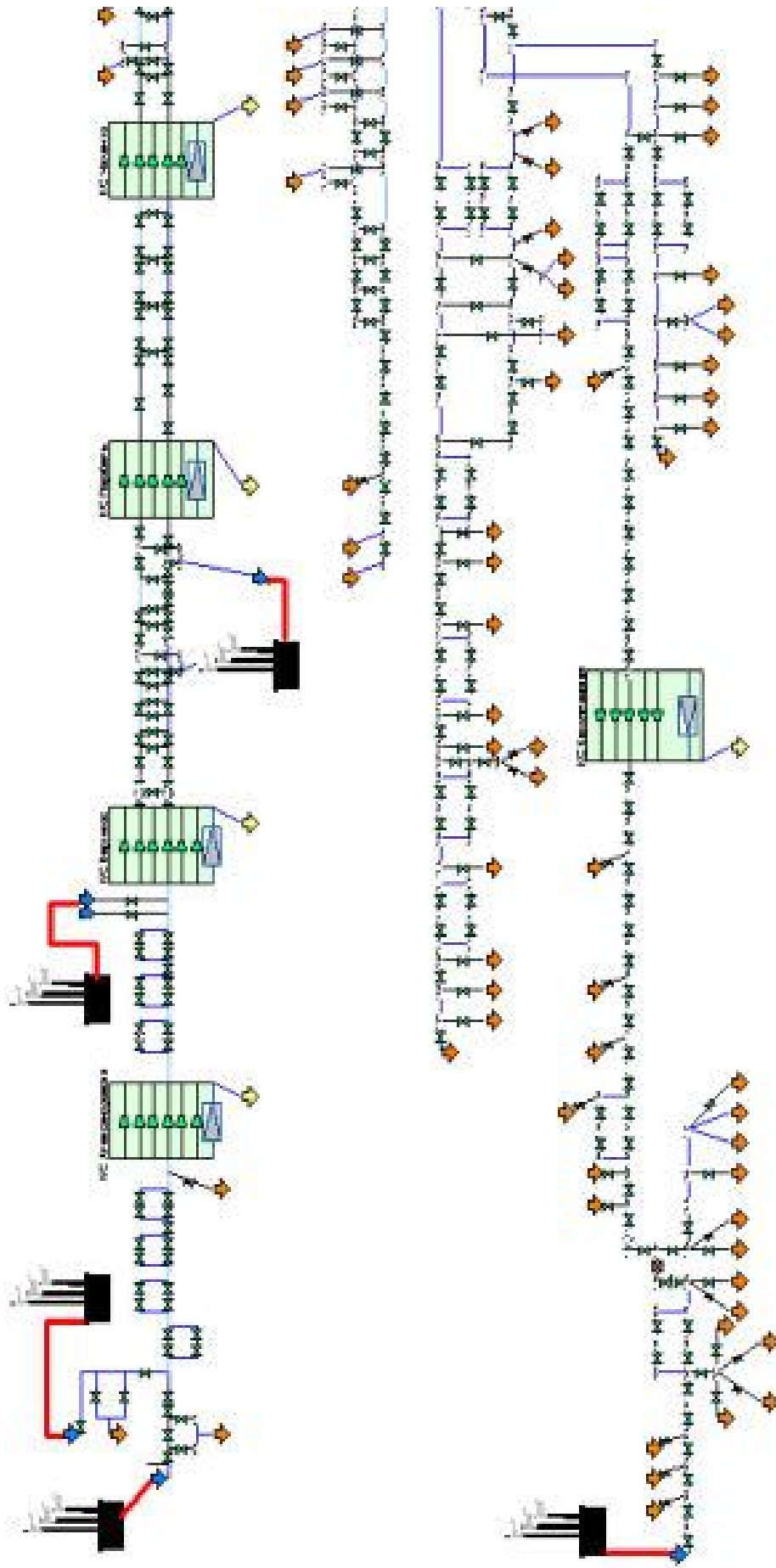


Рисунок 4 – Приклад схеми магістральної трубопровідної мережі газотранспортного підприємства [5]

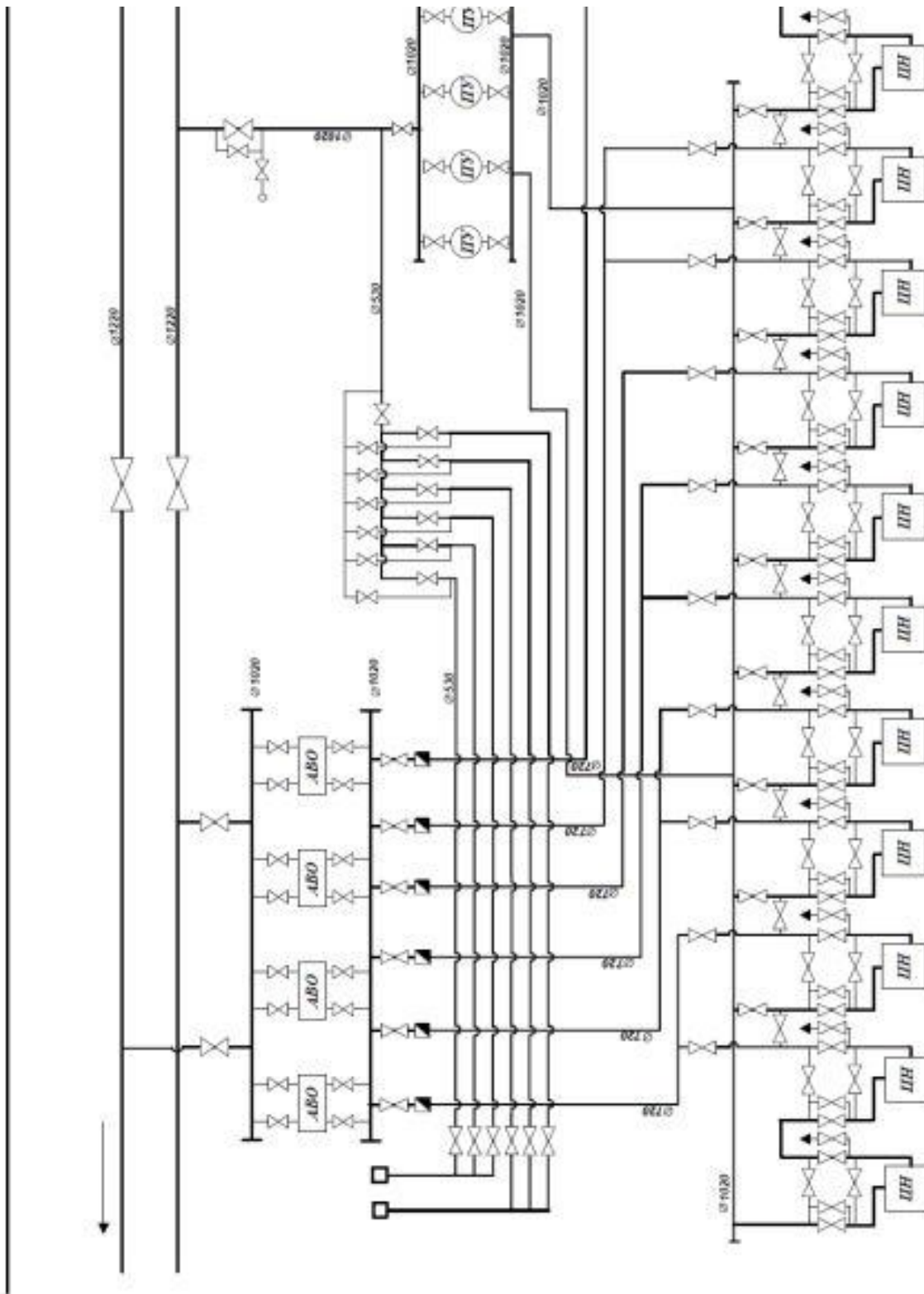


Рисунок 5 – Типова технологічна схема компресорної станції [7]

Віртуальне управління транспортуванням газу через газоперекачувальні станції і їх мережі здійснюється шляхом подачі керуючих команд: на зміну числа оборотів валів газоперекачувальних агрегатів; на увімкнення/вимкнення ГПА; на відкриття або закриття засувки на станціях і майданчиках засувок; на зміну об'ємів споживання газу, що транспортуються, промисловими підприємствами і так далі. Таким чином, моделювання процесів управління адекватно відображає реальне управління функціонуванням об'єктів досліджуваної мережі МТ.

При розгляді структурної організації ГДС її можна умовно поділити на три взаємозв'язані частини (елементи) [9]. Жодна з цих частин (елементів) не може бути виключена з ГДС. Першим елементом симулятора є побудована з універсальних (типових) сегментів розрахункова схема трубопровідної системи, що майже не відрізняється від повної топології реальної мережі з урахуванням розміщення кранів, її конструкції, умов прокладання, технологічних схем газоперекачувальних станцій в мережі і так далі.

Друга частина ГДС є базою початкових і оперативних даних, що містить стартову і поточну інформацію про мережу, що змінюється в часі (за рахунок роботи кранів і/або засувок) топології, параметри трубопроводів, технологічні режими, правил управління транспортуванням продуктів для конкретного підприємства трубопровідного транспорту тощо.

Третью частиною ГДС є програмно-математичний комплекс, що оперує двома першими елементами ГДС і призначений: для побудови за допомогою бази початкових і оперативних даних розрахункових схем багатониткових МТ, індивідуальної газоперекачувальної станції або трубопровідної мережі в цілому; для чисельного аналізу розрахункових схем за допомогою бази початкових і оперативних даних відповідно до технологічних режимів і правил управління транспортом продуктів, прийнятих на цьому підприємстві.

У ГДС окрім розрахункового ядра може входити комп'ютерна інтерфейсна оболонка, що імітує роботу реальних пультів управління в диспетчерських центрах підприємств в звичній для диспетчерів візуальній формі. Це дозволяє прискорити навчання і полегшити роботу диспетчерів з ГДС. Функції системи управління базою початкових і оперативних даних в ГДС, як правило, розподілені між розрахунковим ядром ГДС і його інтерфейсною оболонкою.

Формування бази початкових і оперативних даних завжди проводиться при побудові нових ГДС. Збір даних здійснюється за правилами, прийнятими на конкретному підприємстві трубопровідного транспорту. Оперативна інформація в базу даних ГДС поступає від SCADA – систем, МТ, що експлуатуються на модельованих мережах. Розробка програмно-математичного комплексу через його універсальність може здійснюватися незалежно від термінів побудови конкретного ГДС.

При моделюванні течій гомогенних багатоконпонентних газових середовищ як базова модель механіки суцільних середовищ використовується повна система інтегральних рівнянь газової динаміки [9, 10]:

$$\frac{d}{dt} \int_{V(t)} \vec{\Phi} dV = \int_{V(t)} \vec{\Pi} dV - \int_{S(t)} \vec{J} dV,$$

де $\vec{\Phi}$ – вектор-функція фізичних характеристик, віднесених до одиниці об'єму;

$\vec{\Pi}$ – вектор-функція, що описує виробництво фізичних характеристик $\vec{\Phi}$ (включаючи внутрішні джерела);

\vec{J} – вектор-функція, що описує потік фізичних характеристик $\vec{\Phi}$ через поверхню $S(t)$;

$V(t)$ – об'єм суцільного середовища;

$S(t)$ – поверхня, що обмежує об'єм $V(t)$;

t – час.

При чисельному аналізі течії гомогенної багатоконпонентної газової суміші вектор-функції набудуть вигляду [11]:

$$\vec{\Phi} = \begin{bmatrix} \rho \\ \rho \cdot Y_1 \\ \vdots \\ \rho \cdot Y_{N_s} \\ \rho \cdot \vec{v} \\ \rho \cdot \left(\varepsilon + \frac{v^2}{2} \right) \end{bmatrix}; \quad \vec{\Pi} = \begin{bmatrix} 0 \\ 0 \\ \vdots \\ 0 \\ \rho \cdot \vec{F} \\ \rho \cdot \vec{F} \cdot \vec{v} + Q \end{bmatrix};$$

$$\vec{J} = \begin{bmatrix} 0 \\ \vec{\Psi}_1 \cdot \vec{n} \\ \vdots \\ \vec{\Psi}_{N_s} \cdot \vec{n} \\ p \cdot \vec{n} - \vec{\tau}_n \\ p \cdot v_n - \vec{\tau}_n \cdot \vec{v} + \vec{W} \cdot \vec{n} + \sum_{m=1}^{N_s} \varepsilon_m \cdot \vec{\Psi}_m \cdot \vec{n} \end{bmatrix},$$

де ρ – щільність суміші;

\vec{v} – швидкість суміші в цій точці;

$v_n = \vec{v} \cdot \vec{n}$ – проекція \vec{v} на одиничну зовнішню нормаль \vec{n} до елемента поверхні dS ;

$v = |\vec{v}|$;

p – тиск;

$\vec{\tau}_n = \tau \cdot \vec{n}$ – напруга, обумовлена дією сил в'язкого тертя на майданчику із зовнішньою нормаллю \vec{n} (τ – тензор в'язкої напруги);

\vec{F} – питома масова сила;

Q – питома (на одиницю маси) внутрішня енергія газу;

$\vec{W} = -k \cdot \vec{\nabla} T$ – вектор щільності потоку тепла (де k – коефіцієнт теплопровідності, T – температура газу);

$\vec{\Psi}_m = -\rho \cdot D_m \cdot \vec{\nabla} Y_m$ - вектор щільності дифузійного потоку маси m -ої компоненти (де D_m - локальний (у точці) бінарний коефіцієнт дифузії m -ої компоненти в суміш, що залишилася, Y_m - локальна відносна масова концентрація m -ої компоненти газової суміші);

N_s - число компонент гомогенної газової суміші. Для замикання системи рівнянь задаються УРС, що описують додаткові термодинамічні співвідношення між невідомими функціями, і крайові умови.

Відповідно до типової характеристики об'єкта моделювання, довжина трубопроводів в ній є багато більшою, ніж діаметри їх поперечного перерізу [12]. Це дозволяє спроектувати тривимірні інтегральні рівняння газової динаміки на вісь трубопроводу і перейти від тривимірного інтегрального формулювання завдання до еквівалентного одновимірного диференціального формулювання. Такий перехід, за умови коректності його виконання і дотримання правила мінімізації глибини необхідних спрощень і допущень, дозволяє істотно скоротити час чисельного газодинамічного аналізу конкретної газотранспортної системи, не знижуючи точності отримуваних розрахункових оцінок. Слід зазначити, що в газовій промисловості таке скорочення часу рішення задачі робить можливим застосування ГДС, що розробляється, в автоматизованих системах управління газопровідними мережами в режимі реального часу.

Здійснення цього переходу детально викладене в монографії [9]. Він починається з розгляду довільного об'єму суцільного середовища V , обмеженого замкненою поверхнею S . Для цього об'єму у разі течії однокомпонентного газу виконуються закони збереження маси, кількості руху і енергії, які записуються в наступному виді [10]:

$$\iiint_V \frac{\partial \hat{\rho}}{\partial t} dV + \iint_S \hat{\rho} \cdot \mathbf{v}_n dS = 0; \quad (1)$$

$$\iiint_V \frac{\partial (\hat{\rho} \cdot \mathbf{v})}{\partial t} dV + \iint_S \hat{\rho} \cdot \mathbf{v} \cdot \mathbf{v}_n dS = -\iint_S \hat{p} \cdot \mathbf{n} dS + \iint_S \hat{\tau}_n dS + \iiint_V \hat{\rho} \cdot \mathbf{F} dV; \quad (2)$$

$$\begin{aligned} & \iiint_V \frac{\partial}{\partial t} \left[\hat{\rho} \cdot \left(\hat{\varepsilon} + \frac{v^2}{2} \right) \right] dV + \iint_S \hat{\rho} \cdot \left(\hat{\varepsilon} + \frac{v^2}{2} \right) \cdot \mathbf{v}_n dS = \\ & = -\iint_S \hat{p} \cdot \mathbf{v}_n dS + \iint_S \hat{\tau}_n \cdot \mathbf{v} dS + \iiint_V \hat{\rho} \cdot \mathbf{F} \cdot \mathbf{v} dV + \\ & \quad + \iiint_V \hat{Q} dV - \iint_S \hat{\mathbf{W}} \cdot \mathbf{n} dS, \end{aligned} \quad (3)$$

де $\hat{\rho}$ - щільність газу;

\hat{p} - тиск газу;

$\hat{\varepsilon}$ - питома (на одиницю маси) внутрішня енергія газу;

\hat{Q} - питома (на одиницю об'єму) потужність джерел тепла.

У системі (1-3) символ "кришка" над функціями вказує на те, що їх значення беруться в точці.

Застосовуючи нескладні (але досить громіздкі) перетворення і правило мінімізації глибини необхідних спрощень і допущень, неважко перейти від системи рівнянь (1-3) до системи диференціальних рівнянь в приватних похідних, що описують нестационарну неізотермічну турбулентну течію газу в круглій рельєфній трубі змінного перерізу з жорсткими теплопровідними стінками [8]:

$$\frac{\partial(\rho \cdot f)}{\partial t} + \frac{\partial(\rho \cdot f \cdot w)}{\partial x} = 0; \quad (4.a)$$

$$\frac{\partial(\rho \cdot f \cdot w)}{\partial t} + \frac{\partial(\rho \cdot f \cdot w^2)}{\partial x} =$$

$$= -f \cdot \left(\frac{\partial p}{\partial x} + g \cdot \rho \cdot \frac{\partial z_1}{\partial x} \right) - \frac{\pi}{4} \cdot \lambda \cdot \rho \cdot w \cdot |w| \cdot R;$$

$$\frac{\partial}{\partial t} \left[\rho \cdot f \cdot \left(\varepsilon + \frac{w^2}{2} \right) \right] + \frac{\partial}{\partial x} \left[\rho \cdot f \cdot w \cdot \left(\varepsilon + \frac{w^2}{2} \right) \right] =$$

$$\begin{aligned} & = -\frac{\partial(\rho \cdot f \cdot w)}{\partial x} - \rho \cdot f \cdot w \cdot g \cdot \frac{\partial z_1}{\partial x} - p \cdot \frac{\partial f}{\partial t} + \\ & + Q \cdot f + \frac{\partial}{\partial x} \left[k \cdot f \cdot \frac{\partial T}{\partial x} \right] - \Phi(T, T_{oc}); \end{aligned} \quad (4.b)$$

$$p = p(\rho, T); \quad \varepsilon = \varepsilon(p, T), \quad (4.g)$$

де $f = f(x, t)$ - площа поперечного перерізу труби;

w - проекція швидкості газу на вісь трубопроводу;

z_1 - координата точки на осі труби, відлічувана від довільної горизонтальної площини вертикально вгору (для магістральних газопроводів - по радіусу Землі);

g - модуль прискорення вільного падіння;

$R = \sqrt{f / \pi}$ - внутрішній радіус труби;

λ - емпіричний коефіцієнт гідравлічного опору у формулі Дарсі - Вейсбаха [9, 11];

x - координата уздовж осі трубопроводу;

π - число Піфагора.

Величини в (4) без "кришки" згори означають, що при моделюванні розглядаються їх усереднені за поперечним перерізом трубопроводу значення. Функція $\Phi(T, T_{oc})$ характеризує теплообмін ядра газового потоку через газовий пограничний шар, стінку труби і ізоляцію з довкіллям. Вона виражає собою питомий (на одиницю довжини) сумарний тепловий потік по периметру χ поперечного перерізу з площею f від газу, що транспортується, в довкілля ($\Phi(T, T_{oc}) > 0$ - йде відведення тепла; T_{oc} - просторово-часовий розподіл температури довкілля на межі розрахункової області).

Якщо дане середовище є сумішшю декількох газів, то система рівнянь, що описує рух однокомпонентного стиснутого газу (4), знає певної зміни, і її необхідно доповнити рівняннями для визначення концентрацій компонент суміші [9]:

$$\frac{\partial(\rho \cdot f)}{\partial t} + \frac{\partial}{\partial x}(\rho \cdot w \cdot f) = 0; \quad (5.a)$$

$$\frac{\partial}{\partial t}(\rho \cdot Y_m \cdot f) + \frac{\partial}{\partial x}(\rho \cdot Y_m \cdot w \cdot f) - \frac{\partial}{\partial x} \left(\rho \cdot f \cdot D_m \cdot \frac{\partial Y_m}{\partial x} \right) = 0, \quad m = \overline{1, N_S - 1}, \quad (5.б)$$

$$Y_{N_S} = 1 - \sum_{m=1}^{N_S-1} Y_m;$$

$$\frac{\partial(\rho \cdot w \cdot f)}{\partial t} + \frac{\partial(\rho \cdot w^2 \cdot f)}{\partial x} = \quad (5.в)$$

$$= -f \cdot \left(\frac{\partial p}{\partial x} + g \cdot \rho \cdot \frac{\partial z_1}{\partial x} \right) - \frac{\pi}{4} \cdot \lambda \cdot \rho \cdot w \cdot |w| \cdot R;$$

$$\frac{\partial}{\partial t} \left[\rho \cdot f \cdot \left(\varepsilon + \frac{w^2}{2} \right) \right] + \frac{\partial}{\partial x} \left[\rho \cdot w \cdot f \cdot \left(\varepsilon + \frac{w^2}{2} \right) \right] =$$

$$= -\frac{\partial}{\partial x}(\rho \cdot w \cdot f) - \rho \cdot w \cdot f \cdot g \cdot \frac{\partial z_1}{\partial x} -$$

$$- p \cdot \frac{\partial f}{\partial t} + Q \cdot f + \frac{\partial}{\partial x} \left(k \cdot f \cdot \frac{\partial T}{\partial x} \right) - \Phi(T, T_{oc}) +$$

$$+ \frac{\partial}{\partial x} \left(\rho \cdot f \cdot \sum_{m=1}^{N_S} \varepsilon_m \cdot D_m \cdot \frac{\partial Y_m}{\partial x} \right); \quad (5.г)$$

$$\varepsilon_m = \varepsilon_m(\{S_{смеси}\}), \quad (5.д)$$

$$m = \overline{1, N_S}; \quad T_1 = T_2 = \dots = T_{N_S} = T;$$

$$p = p(\{S_{смеси}\}); \quad (5.е)$$

$$\varepsilon = \varepsilon(\{S_{смеси}\}); \quad (5.ж)$$

$$k = k(\{S_{смеси}\}); \quad (5.з)$$

$$D_m = D_m(\{S_{смеси}\}), \quad m = \overline{1, N_S}, \quad (5.и)$$

де $\{S_{смеси}\}$ - формальний запис, відповідний набору параметрів, що визначають описувану величину.

Рівняння (5), доповнені крайовими умовами і умовами сполучення, є основою для чисельного моделювання газодинамічних процесів в рельєфному однопіттовому багатосекційному трубопроводі. Наприклад, у разі моделювання течії природного газу по одній нитці магистрального трубопроводу як початкові умови задаються наступні функції:

$$w(x, t_0) = w_0(x); \quad T(x, t_0) = T_0(x);$$

$$Y_m(x, t_0) = Y_{m,0}(x); \quad p(x, t_0) = p_0(x). \quad (5.к)$$

Початкові значення щільності $\rho(x, t_0)$ і внутрішньої енергії $\square(x, t_0)$ обчислюються з відповідних рівнянь стану (5.е) і (5.ж).

В цьому випадку на межах ділянки трубопроводу, що розраховується, рекомендується як граничні умови першого і/або другого роду задавати комбінації наступних функцій і їх похідних:

$$T(x_B, t) = T_B(t); \quad Y_m(x_B, t) = Y_{m,B}(t);$$

$$w(x_B, t) = w_B(t); \quad p(x_B, t) = p_B(t); \quad (5.л)$$

$$\frac{\partial T(x_B, t)}{\partial x} = j_B(t); \quad \frac{\partial Y_m(x_B, t)}{\partial x} = y_{m,B}(t);$$

$$(\rho \cdot w \cdot f)_B = q_B(t), \quad (5.м)$$

де x_B - ліва або права межа даного інтервалу.

При використанні математичної моделі (5) для коректного завдання граничних умов їх загальне число на обох кінцях даної ділянки трубопроводу, згідно [12, 13], має бути рівне шести. При цьому ГУ I роду (5.л) доцільно задавати на вхідних межах трубопроводів, а ГУ II роду (5.м) - на вихідних межах. Як умови сполучення можуть бути задані граничні умови, що моделюють повний розрив трубопроводу і/або його перекриття.

У рівняння енергії (5.г) входить функція $\Phi(T, T_{oc})$, що описує теплообмін природного газу з довкіллям в процесі його транспортування по трубопроводах. Просторово-часові розподіли функції $\Phi(T, T_{oc})$ визначаються на заданих тимчасових кроках чисельного аналізу параметрів нестационарного транспортування газу в результаті рішення серії зв'язаних двовимірних або тривимірних завдань теплообміну ядра газового потоку з довкіллям. При цьому розрахунки проводяться для заздалегідь вибраних обмежених ділянок газопроводу, оточених середовищами з відомими теплофізичними властивостями.

Безсумнівну, якщо говорити про майбутнє України, то неможливо його уявити без застосування новітніх інформаційних технологій (ІТ), які мають повне право стати невід'ємною частиною глобальних комплексів АСУ ТП. Збір та обробка інформації, а також вільний доступ до неї користувачів і споживачів є гарантом проведення цивілізованого обліку і розрахунку між ними. Можливості сучасних АСУ ТП, з технічної сторони, дозволяють в повній мірі забезпечити контроль за основними і допоміжними технологічними параметрами видобутку, транспортування і відпуску споживачам природного газу, та не мають програмного, алгоритмічного та інформаційного забезпечення, яке б охоплювало всі стадії руху природного газу від видобувних компаній до транспортувальника і від транспортувальника до споживача.

Транспорт природного газу магістральними газопроводами відносять до складних технологічних виробництва з безперервним циклом виробництва, тому успішне поєднання постійного моніторингу і діагностики стану усіх технологічних систем на наявність відхилення параметрів від заданих норм, в поєднанні з ефективним обліком матеріальних і енергетичних ресурсів для НАК «Нафтогаз України» стає однією з ключових умов успішної роботи як на світовому, так і на внутрішньому ринку. І тут надзвичайно важлива правильна організація управління, що базується на впровадженні АСУ ТП з використанням ІТ-ресурсів, наприклад ІТSM (Information Technology Service Management).

Сучасне управління ІТ-послугами має на увазі розгляд ІТ-служби як сервісної служби, яка орієнтована на потреби внутрішніх і зовнішніх замовників інформаційних послуг. Саме у цьому і полягає суть концепції ІТSM. Рекомендації по ефективній організації і управлінню інформаційними технологіями зібрані в бібліотеці ІТІЛ (Information Technology Infrastructure Library) - стандартах, заснованих на кращому міжнародному досвіді провідних фахівців і організацій. У Україні поки що не так багато підприємств, які організували роботу ІТ-служб відповідно до рекомендацій ІТІЛ і впровадили систему управління ІТ-ресурсами, але дослідження в цьому плані проводяться.

Література

1 Кологривов М.М. Инфраструктура і режими експлуатації систем газонафтогазотранспорту: навчальний посібник / М.М. Кологривов; Під ред. В.В. Притули. – Одеса: Видавничий центр ОДАХ, 2009. – 60 с.

2 Бернер Л.И. Система піддержки прийняття диспетчерських рішень в АСУТП реального часу / Л.И. Бернер, Г.А. Ланчаков, В.В. Никаноров и др. // Промышленные АСУ и контроллеры. – 2007. – № 2. – С. 13-15.

3 Бернер Л.И. Методы и средства диспетчерского управления непрерывными технологическими процессами / Л.И. Бернер, А.А. Ковалев, А.В. Рощин. – М.: Изд-во МАДИ, 2009. – 313 с.

4 Бернер Л.И. Проблемы проектирования и эксплуатации интегрированных систем поддержки принятия решений в многоуровневых АСУ непрерывными технологическими процессами / Л.И. Бернер. – М. Изд-во «Техполиграфцентр», 2010. – 210 с.

5 Селезнев В.Е. Современные компьютерные тренажеры в трубопроводном транспорте: математические модели и практическое применение / В.Е. Селезнев, В.В., Алешин С.Н. Прялов. – М.: МАКС Пресс, 2007. – 200 с.

6 Энциклопедия газовой промышленности. 4-е изд.; пер. с франц.; ред. пер. К.С.Басниев. – М.: ТВАНТ, 1994. – 884 с.

7 Деточенко А.В. Спутник газавика: справочник / А.В. Деточенко, А.Л. Михеев, М.М. Волков. – М.: Недра, 1978. – 275 с.

8 Селезнев В.Е. Математическое моделирование трубопроводных сетей и систем каналов: дополнителные главы / В.Е., Селезнев, В.В. Алешин, С.Н. Прялов. – М.: МАКС Пресс, 2009. – 356 с.

9 Селезнев В.Е. Математическое моделирование трубопроводныхсетей и систем каналов: методы, модели и алгоритмы / В.Е. Селезнев, В.В. Алешин, С.Н. Прялов. – М.: МАКСПресс, 2007. – 695 с.

10 Седов Л.И. Механика сплошной среды; в 2 т.; 6-е изд., стер. – СПб.: Лань, 2004. – 2 т.

11 Нигматулин Р.И. Динамика многофазных сред: в 2 т. – М.: Наука, 1987. – 2 т.

12 Идельчик И.Е. Справочник по гидравлическим сопротивлениям / И. Е. Идельчик; под ред. М.О. Штейнберга; 3-е изд., перераб. и доп. – М.: Машиностроение, 1992. – 672 с.

13 Самарский А.А. Численные методы математической физики / А.А. Самарский, А.В. Гулин. – М.: Научный мир, 2000. – 316 с.

14 Селезнев В.Е. Основы численного моделирования магистральных трубопроводов / В.Е. Селезнев, В.В. Алешин, С.Н. Прялов; под ред. В.Е. Селезнева; изд. 2-е, перераб. и доп. – М.: МАКС Пресс, 2009. – 436 с.

*Стаття надійшла до редакційної колегії
05.06.13*

*Рекомендована до друку
професором Семенцовим Г.Н.
(ІФНТУНГ, м. Івано-Франківськ)
канд. техн. наук Цьомко В.В.
(НДПІ ПАТ «Укрнафта», м. Івано-Франківськ)*