

ДОСЛІДЖЕННЯ ПЕРЕДУМОВ ЖОЛОБОУТВОРЕННЯ НА СТІНКАХ СВЕРДЛОВИНИ ЗАМКАМИ БУРИЛЬНОЇ КОЛОНИ

I. I. Чудик, А. І. Різничук

ІФНТУНГ; 76019, м. Івано-Франківськ, вул. Карпатська, 15, тел. (03422) 42342,
e-mail: Andrijriz@gmail.com

Описано дослідження передумов жолобоутворення на стінках свердловини замками бурильної колони. Авторами наведено відповідні характеристики ерозійних виробок на стінках свердловини в залежності від механічних властивостей гірських порід, в яких вони утворені, і їх геометричних розмірів. Для розвитку проблематики досліджень запропоновано вдосконалений підхід щодо розрахунку сил притискання елементів бурильної колони до стінки викривленої свердловини з використанням розрахункової схеми, яка реалізується методом диференціальних рівнянь пружної осі. Запропоновано метод для визначення величин сил притискання опорних торців замкових з'єднань на стінку свердловини і встановлено передумови руйнування ними стінки свердловини. За параметрами статичної взаємодії бурильних замків зі стінкою свердловини з врахуванням техніко-технологічних і гірничо-геологічних умов визначено величини напружень в гірській породі стінки скерованої свердловини та глибини заглиблення бурильного замка в неї у довільному інтервалі викривлення. Встановлено залежності зміни сил притискання бурильних замків опорними торцями робочої поверхні до стінки скерованої свердловини від таких вихідних параметрів, як осьова сила розтягу, інтенсивність викривлення стовбура свердловини, конструктивні особливості бурильної колони. Виявлено особливості контактної взаємодії бурильних замків і стінки свердловини, зокрема максимальних напружень і глибини заглиблення елемента бурильного інструменту в гірській породі.

В даному напрямку заплановано проведення подальших досліджень особливостей взаємодії бурильних замків зі стінкою свердловини при спуско-підіймальних операціях.

Ключові слова: буріння, бурильна колона, стінка свердловини, напруження

Описано исследование предпосылок жолобообразования на стенках скважины замками бурильной колонны. Авторами наведены соответствующие характеристики эрозийных выработок на стенках скважины в зависимости от механических свойств горных пород, в которых они образованы и их геометрических размеров. Для развития проблематики исследований предложен усовершенствованный подход к расчету сил прижима элементов бурильной колонны к стенке искривленной скважины с использованием расчетной схемы, реализуемой методом дифференциальных уравнений упругой оси. Предложен метод для определения величин сил прижатия опорных торцов замковых соединений на стенку скважины и установлено предпосылки разрушения ими стенки скважины. По параметрам статического взаимодействия бурильных замков со стенкой скважины с учетом технико-технологических и горно-геологических условий определены величины напряжений в горной породе стенки направленной скважины и глубины погружения бурильного замка в ней в произвольном интервале искривления. Установлены зависимости изменения сил прижима бурильных замков опорными торцами рабочей поверхности к стенке направленной скважины от таких исходных параметров, как осевая сила растяжения, интенсивность искривления ствола скважины, конструктивные особенности бурильной колонны. Выявлены особенности контактного взаимодействия бурильных замков и стенки скважины, в частности максимальных напряжений и глубины погружения элемента бурильного инструмента в горной породе.

В данном направлении запланировано проведение дальнейших исследований особенностей взаимодействия бурильных замков со стенкой скважины при спуско-подъемных операциях.

Ключевые слова: бурения, бурильная колонна, стенка скважины, напряжение

This article deals with the prerequisites of key seat formation on wellbore walls by tool joints. The authors provided the appropriate characteristics of erosive key seats on the wellbore walls depending on mechanical properties of the rocks, they were formed in, and their dimensions. An advanced approach to calculation of pressing forces of the drill string components to the directional wellbore wall with utilization of a calculation model implemented on the basis of an elastic axis differential equation was developed to solve a range of the study problems. The method for values determination of the pressing forces of tool joint bearing faces onto the wellbore wall was suggested and the prerequisites of the wellbore wall destruction by them were established. Values of rock stresses of the directional wellbore wall and depths of the tool joint key seats were determined at an arbitrary interval of deviation in accordance with parameters of the tool joints static interaction with the wellbore wall with taking into account technical-and-technological and mining-and-geological conditions. Dependences of change of forces of tool joints pressing by bearing faces of a working surface to the directional wellbore wall on such initial parameters as axial force of stretching, intensity of the wellbore deviation, and design peculiarities of the drill string were established. Peculiarities of contact interaction of the tool joints and wellbore wall and, in particular, the maximum stresses and depth of deepening of the drilling equipment component into rock were found out.

Further studies of the peculiarities of the tool joints interaction with the wellbore wall were planned to be implemented when conducting tripping operations.

Key words: drilling, drill string, wellbore wall, stress

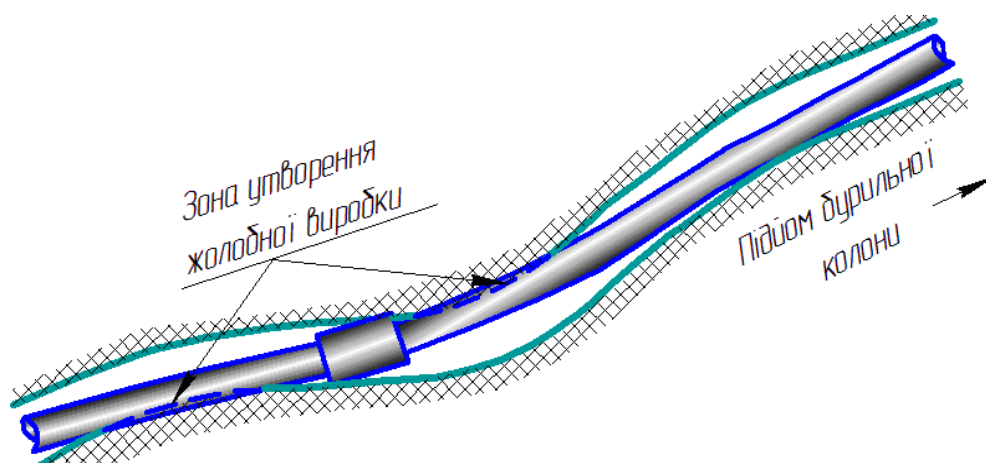


Рисунок 1 – Жолобні виробки на стінках скерованої свердловини

Вступ. Сьогодні частка споживання нафти і газу в Україні становить близько 35% від загальної кількості всіх існуючих енергетичних ресурсів проти 20% середньоєвропейських показників. Така тенденція збережеться і в найближчому майбутньому через відсутність альтернативних газу джерел енергії та непристосованості промисловості і комунального господарства до ефективної роботи в умовах енергозбереження. Існуючих на сьогодні розвіданих запасів нафти і газу з відносно нескладними умовами видобування і транспортування вуглеводневої сировини вистачить ще на 22-25 років. У зв'язку з цим стратегічним напрямком підвищення енергетичної незалежності держави є нарощування об'ємів бурових робіт на площах, де зосереджені поклади нафти і газу, але в силу гірничо-геологічних і техніко-технологічних причин вважаються важкодоступними. Для розробки таких покладів необхідно, в першу чергу, провести комплекс бурових робіт з використанням техніки і технологій похило-скерованого та горизонтального буріння.

Буріння скерованих свердловин в Україні на сьогодні має особливу актуальність. Це пов'язано з освоєнням газових покладів вугільних і сланцевих пластів та розробкою родовищ вуглеводнів у акваторіях Чорного і Азовського морів. Незважаючи на сучасний рівень техніко-технологічного забезпечення, процес спорудження свердловин супроводжується ускладненнями. До останніх відноситься утворення жолобних виробок в стволі свердловини в інтервалах зміни його викривлення. В залежності від габаритних розмірів та типу гірської породи (ГП) їх поділяють на кілька груп [0, 0].

До першої групи відносять ерозійні виробки в м'яких, ГП глибиною 100-150 мм, які призводять до незначних затяжок бурильного інструменту при спуско-підйомальних операціях (СПО). Інша група виробок – це ерозійні утворення на стінках свердловини в більш міцніших ГП з глибиною 50-100 мм, які викликають сильні затяжки, а в подальшому і прихоплювання бурильної колони (БК).

Наступна група жолобних виробок на стінках свердловини характерні для утворення в

міцних ГП з глибиною не більше 30 % діаметра бурильного замка (БЗ). В процесі буріння свердловин вони є стійкими і практично не викликають занепокоєння.

Найбільш небезпечним, з точки зору прихоплення БК жолобні є виробки в похило-скерованих свердловинах (рис. 1), особливо на ділянках різких перегинів.

Механізм утворення жолобних виробок на стінці свердловини (зокрема на верхній) можна описати з використанням схем, наведених на рис. 2, а – спрощеної [0] і рис. 2, б – нововведеної, яка є об'єктом дослідження даної статті.

На думку авторів вважається, що не вирішеним на сьогодні питанням є вивчення впливу БЗ на напруження в ГП і встановлення механізму утворення жолобних виробок, що і є *метою дослідження*. Для вдосконалення ж існуючого підходу планується включити до механізму руйнування стінки свердловини і розрахункової схеми вплив замкових з'єднань, зокрема опорних торців їх муфт, (рис. 2).

Існуючий підхід до вивчення процесу жолобоутворення за схемою, зображеною на рис. 2, а передбачає тільки вивчення явища протирання стінки свердловини тілом труб БК (між замками) в інтервалі викривлення стовбура свердловини при бурінні та СПО, [0].

Для дослідження процесу формування жолобної виробки на стінці свердловини торцем замка БК пропонується розрахункова схема, зображена на (рис. 3). Вона реалізується шляхом розв'язку задачі Герца [0]. При цьому розглядається втискування жорсткого циліндра (БЗ) в масив ГП, або іншими словами – стінку свердловини. Для визначення контактних напружень в ГП та її деформацію під дією тиску БЗ ставляться такі умови:

- площадка контакту БЗ і ГП є малою по відношенню до поверхні їх контактування;
- сила притискування БЗ до ГП розподілена по поверхні контакту і є нормальною до цієї поверхні.

Для визначення розмірів півосей еліптичної площини контакту БЗ з ГП до розглянутої схеми (рис. 3) пропонується наступні залежності [0]:

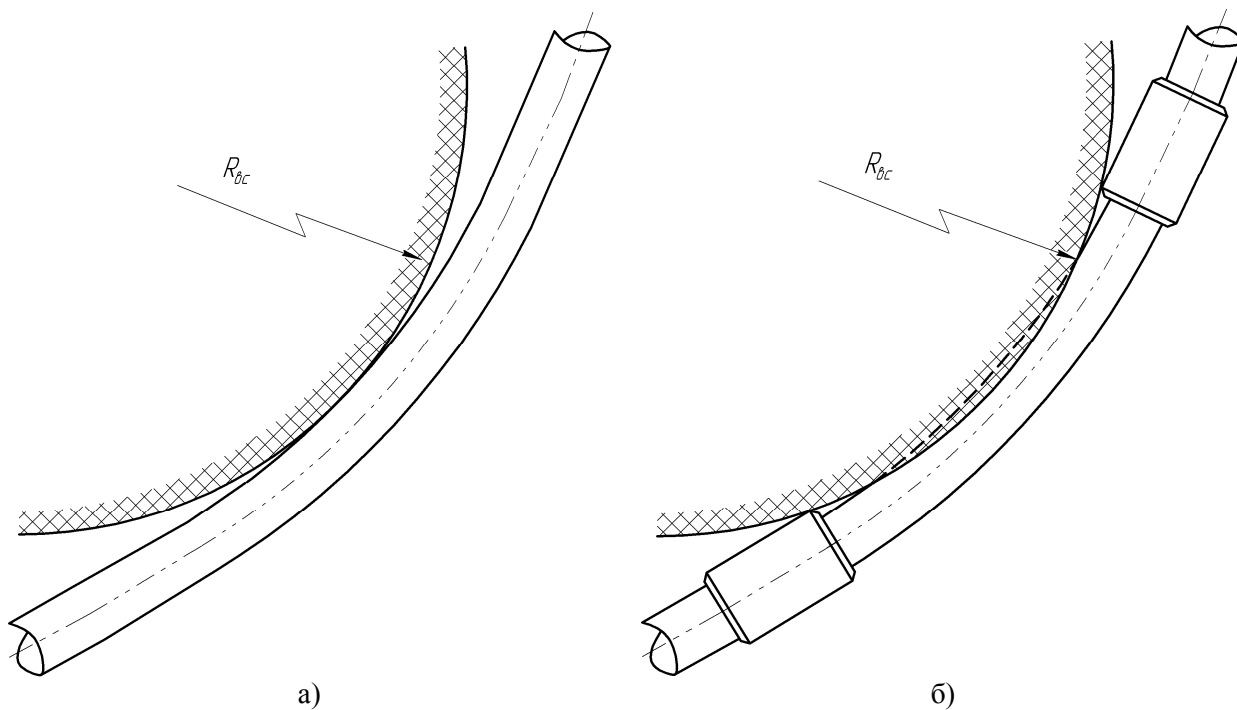


Рисунок 2 – Схеми формування БК жолобної виробки на стінці свердловини

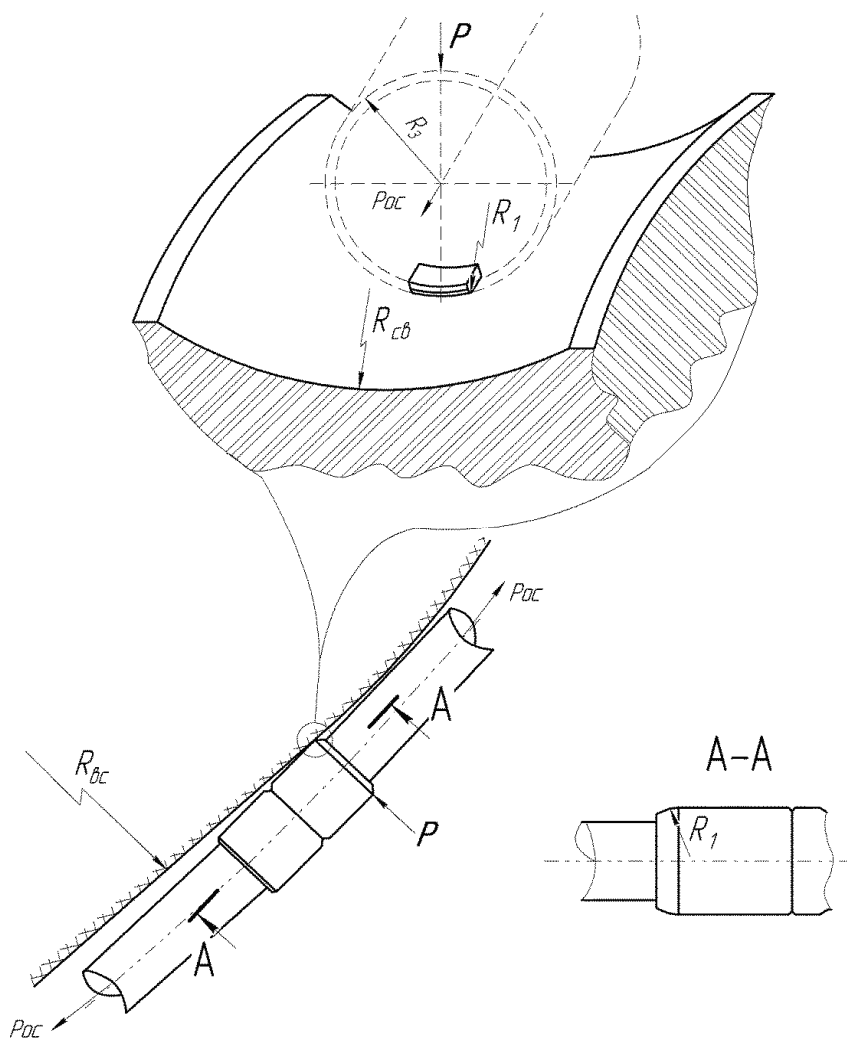


Рисунок 3 – Схема взаємодії БЗ із стінкою свердловини

$$a = 1,145n_a \sqrt[3]{P \frac{\frac{1-\mu_{cm}^2}{E_{cm}} + \frac{1-\mu_{zn}^2}{E_{zn}}}{\frac{1}{R_1} + \frac{1}{R_3} + \frac{1}{R_{\text{вс}}} - \frac{1}{R_{\text{св}}}}}, \quad (1)$$

$$b = 1,145n_b \sqrt[3]{P \frac{\frac{1-\mu_{cm}^2}{E_{cm}} + \frac{1-\mu_{zn}^2}{E_{zn}}}{\frac{1}{R_1} + \frac{1}{R_3} + \frac{1}{R_{\text{вс}}} - \frac{1}{R_{\text{св}}}}}, \quad (2)$$

де P – сила притискання БЗ до стінки свердловини;

R_1 – радіус опорного торця БЗ;

R_3 – радіус БЗ;

$R_{\text{вс}}$ – радіус викривлення стовбура свердловини;

$R_{\text{св}}$ – номінальний радіус поперечного перерізу стовбура свердловини;

μ_{cm}, μ_{zn} – коефіцієнти Пуассона для сталі та ГП відповідно;

E_{cm}, E_{zn} – модулі пружності (Юнга) для сталі та ГП відповідно;

n_a, n_b – коефіцієнти, які визначаються із відношення коефіцієнтів рівняння еліпса взаємодії A і B , [0]:

$$A = \frac{1}{2} \left(\frac{1}{R_3} - \frac{1}{R_{\text{св}}} \right), \quad (3)$$

$$B = \frac{1}{2} \left(\frac{1}{R_1} - \frac{1}{R_{\text{вс}}} \right), \quad (4)$$

Найбільші напруження, які виникають в центрі площини контактування БЗ зі стінкою свердловини визначаються за формулою, [0]:

$$\sigma_{\text{max}} = 0,365n_p \sqrt[3]{P \frac{\left(\frac{1}{R_1} + \frac{1}{R_3} + \frac{1}{R_{\text{вс}}} - \frac{1}{R_{\text{св}}} \right)^2}{\left(\frac{1-\mu_{cm}^2}{E_{cm}} + \frac{1-\mu_{zn}^2}{E_{zn}} \right)^2}}, \quad (5)$$

де n_p – коефіцієнт, який визначається із відношення коефіцієнтів рівняння еліпса взаємодії A і B , [0].

Зближення (втискування) контактуючих тіл визначається:

$$\Delta h = 0,655n_{\Delta} \times \sqrt[3]{P^2 \left(\frac{1}{R_1} + \frac{1}{R_3} + \frac{1}{R_{\text{вс}}} - \frac{1}{R_{\text{св}}} \right) \left(\frac{1-\mu_{cm}^2}{E_{cm}} + \frac{1-\mu_{zn}^2}{E_{zn}} \right)^2}, \quad (6)$$

де n_{Δ} – коефіцієнт, який визначається із відношення коефіцієнтів рівняння еліпса взаємодії A і B , [0].

У відповідності до вищенаведених залежностей (1)-(6) напруження σ_{max} та деформація ГП Δh залежать від пружних властивостей матеріалів і є нелінійними функціями від сили притискання P .

Сила притискання БЗ до стінки свердловини P , яка діє на нього в місці жолобоутворення, визначається з використанням розрахункової схеми розтягнутої частини БК в стовбурі свердловини довільної кривизни радіусом викривлення $R_{\text{вс}}$ (рис. 4). Радіальне зміщення осі БК Δ у викривленому стовбурі свердловини радіусом $R_{\text{вс}}$ визначається:

$$\Delta = R_{\text{вс}} - \sqrt{R_{\text{вс}}^2 - l_1^2} + R_3, \quad (7)$$

де l_1 – довжина ділянки БК, яка описується прогином Δ .

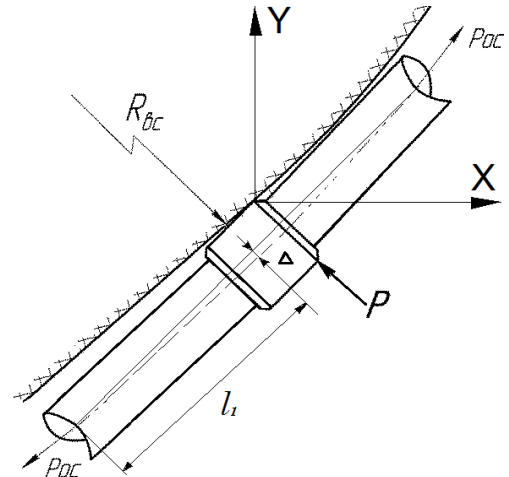


Рисунок 4 – Розрахункова схема розтягнутої частини БК в стовбурі свердловини довільної кривизни

Визначення сил притискання БК до стінок свердловини з радіусом викривлення $R_{\text{вс}}$ зводиться до розрахунку плоскої задачі методом диференціальних рівнянь її пружної осі при відповідних розв'язках і граничних умовах:

$$EI \frac{d^2 y_1}{dx_1^2} = -P_{OC} y_1(x_1) + \frac{q x_1^2 \sin(\alpha)}{2}, \quad (8)$$

де q – вага погонного метра БК;

P_{OC} – осьова сила розтягу, яка діє на БК.

$$EI \frac{d^2 y_2}{dx_2^2} = -[P_{OC} - q l_1 \cos(\alpha)] y_2(x_2) - P x_2 + \frac{q}{2} (l_1^2 + 2l_1 x_2 + x_2^2) \sin(\alpha), \quad (9)$$

Двічі проінтегрувавши наведені диференціальні рівняння (8), (9), отримуємо функції зміни величин прогинів осі БК по її довжині на ділянках наведеної розрахункової схеми (рис. 4):

$$y_1(x) = A_1 \sin(k_1 x_1) + A_2 \cos(k_1 x_1) + \frac{q}{P_{OC}} \left[\frac{x_1^2}{2} - \frac{1}{k_1^2} \right] \sin(\alpha), \quad (10)$$

$$y_2(x) = B_1 \sin(k_2 x_2) + B_2 \cos(k_2 x_2) - P x_2 + \frac{q}{2} \left[x_2^2 + l_1^2 + 2l_1 x_2 - \frac{1}{k_2^2} \right] \sin(\alpha) + \frac{P_{OC} - q l_1 \cos(\alpha)}{P_{OC} - q l_1 \cos(\alpha)} \sin(\alpha). \quad (11)$$

Таблиця 1 – Вихідні параметри для розрахунку сил притискання БЗ до стінки свердловини

Позначення типорозміру	R_3 , м	q , Н/м	EI , кН·м ²	D_{CB} , м	P_{OC} , кН	α , град	i_α град/100 м
ТБПК	0,81	306,27-410,45	1223-1552	0,2159	100-1000	1-90	3-10

Функції зміни величини кутів повороту осі БК по її довжині:

$$y_1'(x_1) = k_1 [A_1 \cos(k_1 x_1) - A_2 \sin(k_1 x_1)] + \frac{q x_1}{P_{OC}} \sin(\alpha); \quad (12)$$

$$y_2'(x_2) = k_2 [B_1 \cos(k_2 x_2) - B_2 \sin(k_2 x_2)] + \frac{-P + q(l_1 + x_2) \sin(\alpha)}{P_{OC} - q l_1 \cos(\alpha)}. \quad (13)$$

Функції зміни величини згинаючих моментів БК по її довжині:

$$M_1(x_1) = -EI k_1^2 \times [A_1 \sin(k_1 x_1) + A_2 \cos(k_1 x_1) + \frac{q}{P_{OC}} \sin(\alpha)]; \quad (14)$$

$$M_2(x_2) = -EI k_2^2 \times [B_1 \sin(k_2 x_2) + B_2 \cos(k_2 x_2) + \frac{q \sin(\alpha)}{P_{OC} - q l_1 \cos(\alpha)}]. \quad (15)$$

Взаємодія БК зі стінками свердловини характеризується відповідними граничними умовами.

$$\left. \begin{matrix} x_1 = 0 \Rightarrow y_1(0) = 0 \\ x_1 = l_1 \\ x_2 = 0 \end{matrix} \right\} \Rightarrow \left\{ \begin{matrix} y_1(l_1) = \Delta \\ y_2(0) = \Delta \\ y_1'(l_1) = y_2'(0) \\ M_1(l_1) = M_2(0) \end{matrix} \right. \quad (16)$$

$$x_2 = l_2 \Rightarrow y_2(l_2) = 0$$

Згідно граничних умов (16), отримуємо систему шести нелінійних рівнянь, за якою визначаються P , l та постійні інтегрування A_i і B_i .

Для встановлення впливу радіуса викривлення стовбура свердловини, жорсткості БК та осьової розтягуючої сили на притискання БЗ до стінки свердловини P проведено розрахунок за вихідними параметри, які наведено в табл. 1 і отримано графічні залежності, зображені на рис. 5-9.

В результаті було встановлено, що збільшення осьового розтягуючого зусилля P_{OC} на БК і інтенсивності викривлення свердловини, викликає мінімальне зростання сил притискання БЗ до стінки свердловини, (рис. 5). Внаслідок зменшення впливу сил гравітації при збільшенні зенітного кута стовбура свердловини зменшуються сили притискання БЗ до стінки свердловини і при досягненні 80 град. вони стабілізуються (рис. 6). При цьому спостерігається тенденція до зростання сили P тільки при збільшенні інтенсивності викривлення стовбура

свердловини (рис. 7). Аналогічна ситуація збільшення сили притискання БЗ до стінки свердловини пов'язана із зростанням жорсткості на згин БК (рис. 8).

При встановленні впливу конструкції БК на силу притискання БЗ до стінки свердловини P по профілю (рис. 9), проведено відповідні розрахунки за вихідними параметрами (табл. 2) і встановлено наступні графічні залежності (рис. 10 - 17).

Використання СБТ, порівняно із ЛБТ, зумовлює середнє зростання сил притискання БЗ до стінки свердловини до 2,5 разів при $i_\alpha = (4-8)$ град/100 м. Причому, з використанням СБТ в умовах викривлення стовбура свердловини сили притискання БЗ до стінки свердловини зростають і стимулюють механізм каверно- та жолобоутворення в інтервалах з різкими перегинами осі.

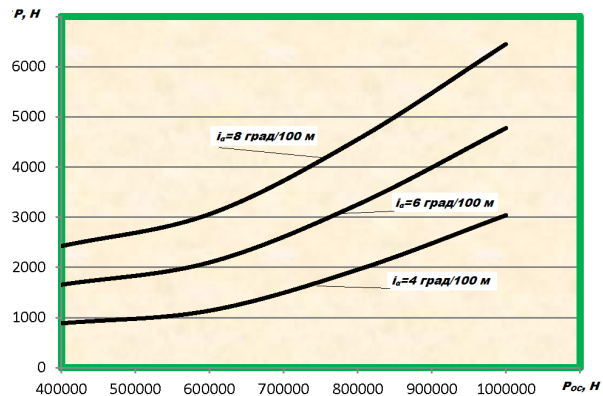


Рисунок 5 – Залежність сили притискання БЗ P до стінки свердловини від зміни інтенсивності викривлення і осьового розтягуючого зусилля P_{OC}

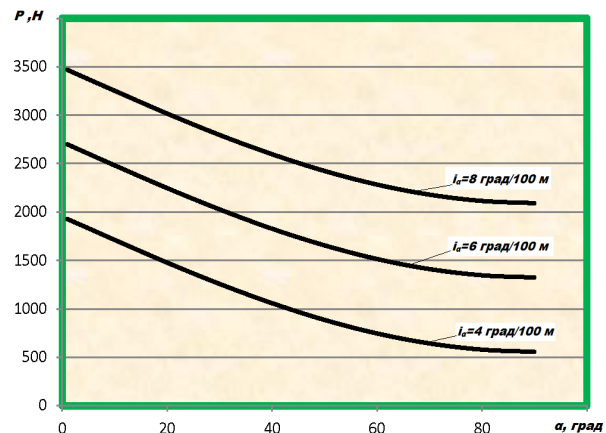


Рисунок 6 – Залежність сили притискання БЗ P до стінки свердловини від зміни інтенсивності викривлення і зенітного кута осі стовбура свердловини

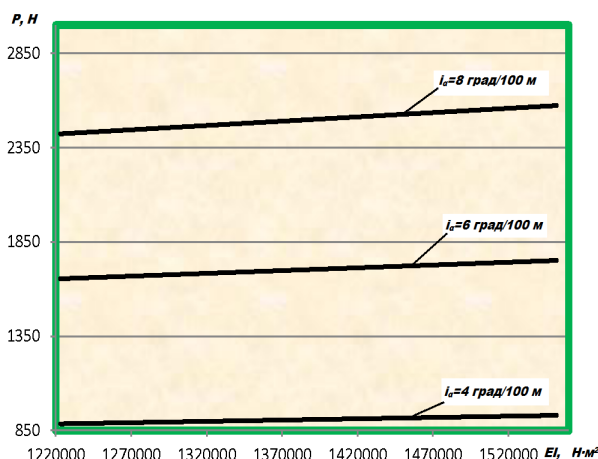


Рисунок 7 – Залежність сили притискування БЗ Р до стінки свердловини від зміни інтенсивності викривлення і жорсткості БК EI

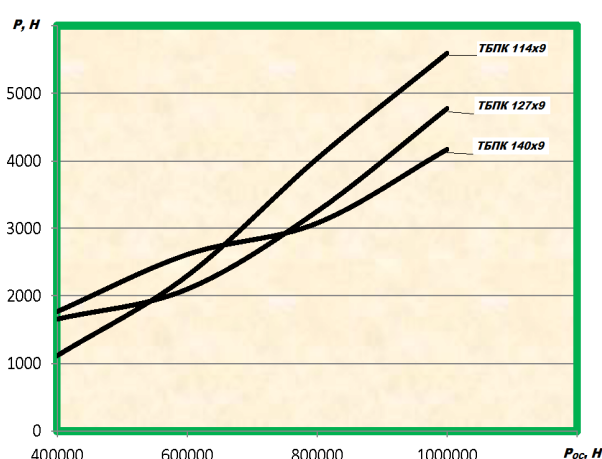


Рисунок 8 – Залежність сили притискування БЗ Р до стінки свердловини від типорозміру труб і осьового розтягуючого зусилля P_OC

Таблиця 2 – Вихідні параметри для розрахунку сил притискування БЗ до стінки свердловини

Параметри для розрахунку сил притискування БЗ до стінки свердловини для різних комплектацій БК									
№ варіанту	Тип труб	$R_3, \text{ м}$	$L_1, \text{ м}$	$L_2, \text{ м}$	$q, \text{ Н/м}$	$EI, \text{ кН}\cdot\text{м}^2$	$D_{CB}, \text{ м}$	$P_{OC}, \text{ кН}$	$i_\omega, \text{ град/100 м}$
1	СБТ 127	0,81	625	300	306,27	1223	0,2159	283,30	4-8
	ЛБТ 129	0,76	-	-	119,68	433			
2	СБТ 127	0,81	625	-	306,27	1223	0,2159	227,32	4-8
	ЛБТ 129	0,76	-	300	119,68	433			
3	СБТ 127	0,81	-	300	306,27	1223	0,2159	166,68	4-8
	ЛБТ 129	0,76	625	-	119,68	433			
4	СБТ127	0,81	-	-	306,27	1223	0,2159	110,71	4-8
	ЛБТ 129	0,76	625	300	119,68	433			
Параметри для розрахунку сил притискування БЗ до стінки свердловини для різних типів бурових труб									
1	СБТ 127	0,81	625	300	306,27	1223	0,2159	400	4-8
2	ЛБТ 129	0,76	625	300	119,68	433			

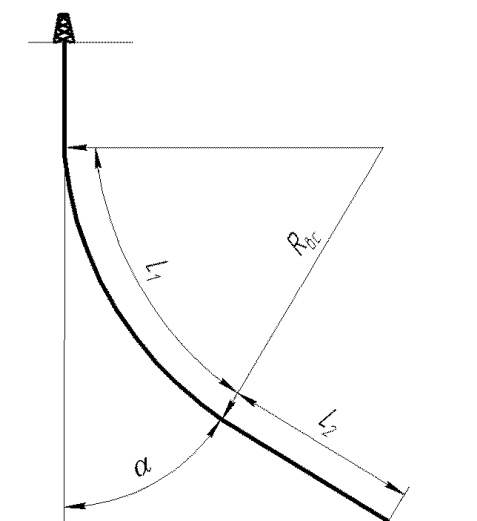


Рисунок 9 – Профіль ствола свердловини

При однакових величинах осьового розтягуючого зусилля P_{OC} , що діє на різні за конструкціями БК (укомплектовані СБТ і ЛБТ) встановлено, що більші сили притискування БЗ до стінки свердловини, в інтервалі викривленого інтервалу, характерні для БК укомплектованої ЛБТ (рис. 11).

Як видно з графіка (рис. 12) при сталому діаметрі стовбура свердловини, зменшення діаметра БЗ (відповідно і БК) при рівних силах її осьового натягу обумовлюють різке зростання максимальних напружень в ГП і відповідно глибину втискування останнього в неї (рис. 13). Окрім того максимальні напруження та глибина втискування суттєво залежать від радіуса опорного торця БК R_1 (рис. 14, 15). Це дозволяє констатувати, що ерозійне руйнування стінки свердловини є більш характерним для БК меншого діаметру та більшого співвідношення між діаметром свердловини та діаметром труб (рис. 16, 17).

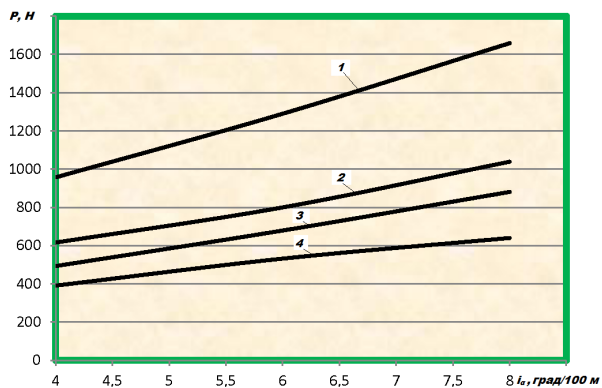


Рисунок 10 – Залежність сили притискування БЗ до стінки свердловини для різних комплектацій БК

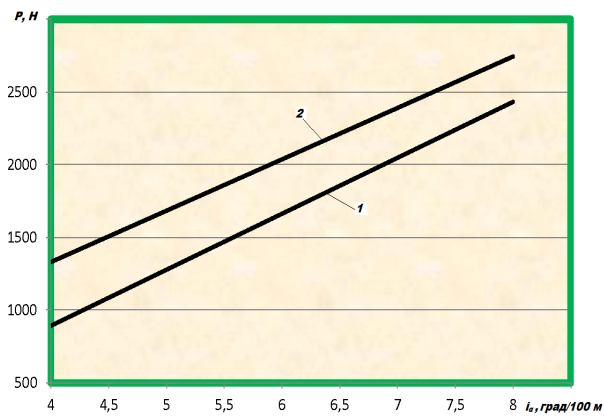


Рисунок 11 – Залежність сили притискування БЗ до стінки свердловини для різних типів бурильних труб при $P_{OC}=400$ кН

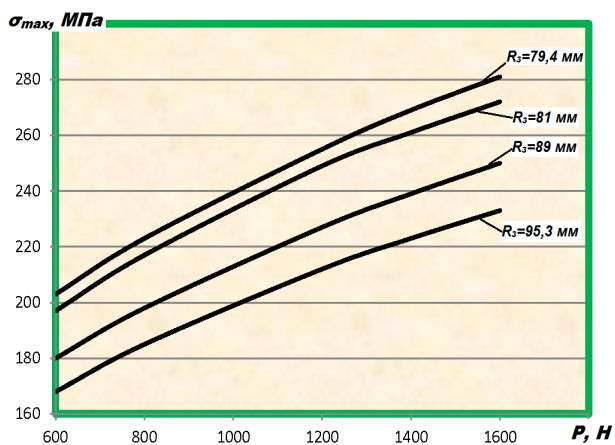


Рисунок 12 – Залежність максимальних напружень в ГП від радіуса замка R_2 та сили притискування P в місці жолобоутворення

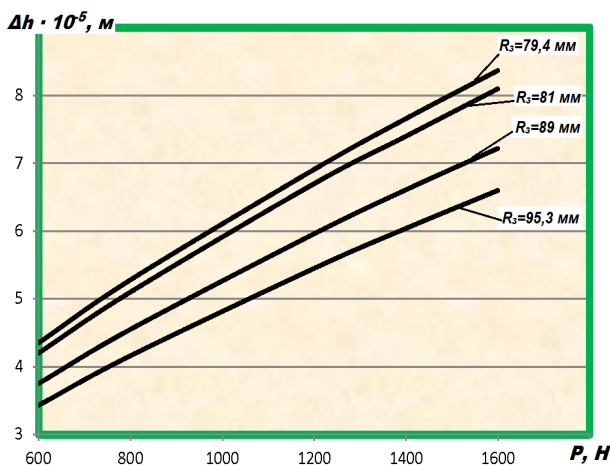


Рисунок 13 – Залежність глибини заглиблення БЗ в ГП від радіуса замка R_2 та сили притискування P в місці жолобоутворення

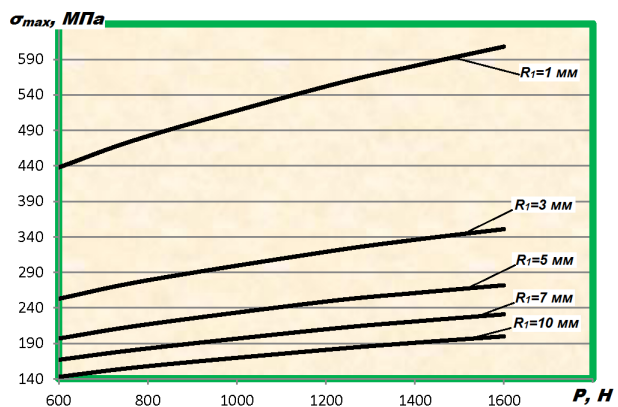


Рисунок 14 – Залежність максимальних напружень в ГП від радіуса опорного торця БЗ R_1 та сили притискування P в місці жолобоутворення

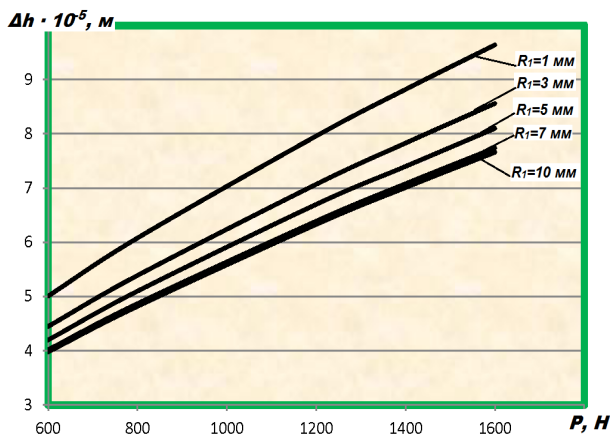


Рисунок 15 – Залежність глибини заглиблення БЗ в ГП від радіуса його опорного торця R_1 та сили притискування P в місці жолобоутворення

Висновки

Вдосконалено аналітичний метод розрахунку сил взаємодії БЗ зі стінкою свердловини, напруження в гірській породі і глибину заглиб-

лення замка в неї з врахуванням техніко-технологічних і гірничо-геологічних умов буріння в довільному інтервалі викривлення.

Встановлено графічні залежності зміни сил притискування БЗ до стінки скерованої свердло-

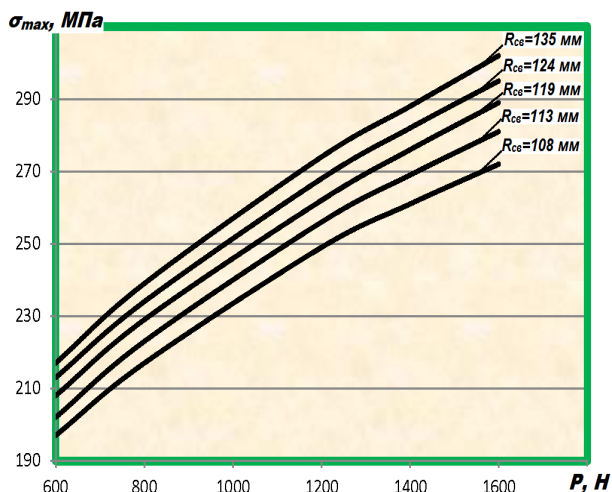


Рисунок 16 – Залежність максимальних напружень в ГП від радіуса свердловини $R_{св}$ та сили притискування P в місці жолобоутворення

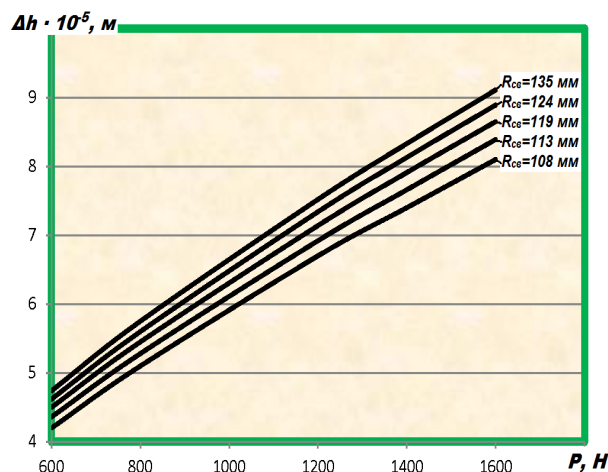


Рисунок 17 – Залежність глибини заглиблення БЗ в ГП від радіуса свердловини $R_{св}$ та сили притискування P в місці жолобоутворення

вини від таких вихідних параметрів, як: осьова сила розтягу, інтенсивність викривлення стовбура свердловини, конструктивні особливості БК.

Встановлено графічні залежності зміни максимальних напружень в ГП і глибини заглиблення елемента бурильного інструменту в неї від різних техніко-технологічних параметрів.

Визначено, що одним із основних чинників жолобоутворення на стінках свердловини можна вважати дію на гірську породу БЗ торцевою частиною. Внаслідок цього було обумовлено виникнення напружень в гірській породі, величина яких півмірна з границями її міцності (в залежності від глибини заглиблення і ін.)

Заплановано подальші дослідження особливостей взаємодії БЗ зі стінкою свердловини при СПО.

Література

1 Величко М.Н. Анализ причин образования желобов при бурении скважин / М.Н. Величко, Ю. Д. Лепленко // Нефтяная и газовая промышленность. – 1990. – № 1. – С. 27-28.

2 Ясов В. Г. Образование желобов в скважине и определение силы прихвата инструмента в них [Текст] / В. Г. Ясов // Строительство нефтяных и газовых скважин на суше и на море. – 2003. – № 8. – С.17-19.

3 Осипов П.Ф. Формирование желобов в наклонно направленных скважинах [Текст] / П. Ф. Осипов, Г. П. Злотников // Строительство нефтяных и газовых скважин на суше и на море. – 2006. – №3. – С.9-12.

4 Писаренко Г. С. Справочник по сопротивлению материалов [Текст] / Г. С. Писаренко, А. П. Яковлев, В. В. Матвеев. – 2-е изд., пер. и доп. – К. : Наукова думка, 1988. – 734 с.

5 Спивак А.И. Разрушение горных пород при бурении скважин [Текст] / А.И. Спивак, А.Н. Попов. – 3-е изд., перераб. и доп. – М.: Недра, 1979. – 239 с.

6 Чудик І. І. Один із методів вирішення проблеми стійкості стовбура свердловини при бурінні в сланцевих відкладах [Текст] / І. І. Чудик, А. І. Різничук, А. Р. Юрич // Розвідка та розробка нафтових і газових родовищ. – 2012. – №3(44). – С. 66-62.

7 Чудык И. И. Лабораторные исследования механических свойств горных пород в условиях, приближенных к реальным [Текст] / И. И., Чудык А. И. Ризничук, А. Р. Юрич // Строительство нефтяных и газовых скважин на суше и на море. – 2013. – №1 – С. 35-40.

8 Оринчак М. І. Паливно-бітумна ванна / М. І. Оринчак, А. І. Різничук, М. М. Оринчак, О. С. Бейзик //Розвідка і розробка нафтових і газових родовищ.– 2011. – № 3(40) – С. 90-95.

9 Махмудов З.Н. Зависимость износа боковой поверхности бурильных замков от времени механического бурения [Текст] / З. Н. Махмудов, О. Н. Злобина, А. П. Горбунов, Д. И. Писарев, Ю. В. Ситников // Повышения работоспособности бурильных, обсадных и насосно-компрессорных труб: Сб. науч. тр. – Куйбышев: Гипровостокнефть – 1982. – С.67-70.

10 Амбрамсон М. Г. Справочник по механическим и абразивным свойствам горных пород нефтяных и газовых месторождений [Текст] / М. Г. Амбрамсон, Б. В. Байдюк, В. С. Зарецкий и др. – М. : Недра, 1984. – 207 с.

Стаття надійшла до редакційної колегії
02.04.14

Рекомендована до друку
професором Коцкуличем Я.С.
(ІФНТУНГ, м. Івано-Франківськ)
д-ром техн. наук Бондаренком М.О.
(Інститут надтвердих матеріалів
ім. В.М.Бакуля НАН України, м. Київ)