

ВИМІРЮВАННЯ ФІЗИКО-ХІМІЧНИХ ПАРАМЕТРІВ РЕЧОВИН

УДК 621.317.39

ЗАСТОСУВАННЯ АМПЛІТУДНО – ФАЗОВОГО МЕТОДУ ДЛЯ ВИМІРЮВАННЯ ВОЛОГОСТІ РЕЧОВИН

**А. В. Рудик., В. А. Рудик*

*Національний університет водного господарства та природокористування, вул. Соборна,
11, м. Рівне, 33028; e-mail: andrey05011971@mail.ru*

Доведено, що повну вологість досліджуваної речовини можна оцінити за вмістом в ній вільної вологи. Запропоновано удосконалений високочастотний амплітудно-фазовий метод вимірювання вологості речовин, який дозволяє виключити вплив на результат вимірювання неінформативних складових повного опору давача – опору діелектричних втрат та еквівалентної ємності пустого давача. Розроблено структурну схему вологоміру, який реалізує запропонований високочастотний амплітудно-фазовий метод вимірювання.

Ключові слова: вільна волога, зв'язана волога, високочастотний метод вимірювання, ємнісний давач, вологомір, структурна схема.

Доказано, что полную влажность исследуемого вещества можно оценить по содержанию в нём свободной влаги. Предложено усовершенствованный высокочастотный амплитудно-фазовый метод измерения влажности веществ, который позволяет исключить влияние на результат измерения неинформативных составляющих полного сопротивления датчика – сопротивления диэлектрических потерь и эквивалентной ёмкости пустого датчика. Разработана структурная схема влагомера, в котором реализуется предложенный высокочастотный амплитудно-фазовый метод измерения.

Ключевые слова: свободная влага, связанная влага, высокочастотный метод измерения, ёмкостной датчик, влагомер, структурная схема.

The article shows, that the full dampness of research substance may be estimate from the maintenance of free moisture. Improved high-frequency amplitude-phase method of the measuring of substances dampness, which allows except impact from result of the measuring non-information components of full resistance of the sensing element – dielectric losses resistance and equivalent capacity of the full sensing element has been proposed. Structural diagram of the moisturemeter, in which realize this high-frequency amplitude-phase method of the measuring, has been elaborated.

Keywords: free moisture, bound moisture, high-frequency measurement method, capacitive sensor, a moisturemeter, a structural diagram.

Вступ

Сучасний етап економічного розвитку характеризується підвищенням уваги до питань якості продукції. Тому виникає необхідність у задоволенні потреб народного господарства щодо забезпечення новими, більш сучасними та якісними засобами вимірювання. Особливого значення ця задача набуває при контролі та вимірюванні технологічних параметрів у сільському господарстві та харчовій промисловості.

Більшість технологічних процесів у відзначених галузях народного господарства потребують оперативного контролю вологості. В наш час на виробничих підприємствах найбільш поширеним є метод термогравіметрії. Однак цей метод має суттєві недоліки, такі як трудомісткість та неоперативність контролю.

Одним із шляхів подолання цих недоліків є застосування дількометричного методу вимірювання. Однак при вимірюванні вологості капілярно-шпаристих матеріалів (речовин) виникають значні похибки, обумовлені

непостійністю діелектричних втрат та шпаристості. При цьому намагання виміряти діелектричну проникність на одній частоті можуть привести до неоднозначних результатів. Вимірювання відносної діелектричної проникності на двох частотах дозволяють значно зменшити похибку від непостійності шпаристості (або густини упаковки матеріалу в давачі). Однак при цьому не виключається похибка від непостійності діелектричних втрат. Тому найбільш поширені серед дієлькометричних методів високочастотні резонансні методи вимірювання володіють суттєвим недоліком – значним збільшенням похибки вимірювання при збільшенні діелектричних втрат у досліджуваній речовині. Одним із шляхів подолання відзначеного недоліку є застосування методу визначення складових повного опору досліджуваної речовини.

Аналіз сучасних досліджень та публікацій

Складнощі побудови високочастотних ємнісних вологомірів, що реалізують дієлькометричний метод вимірювання, полягають у тому, що волога в капілярно-шпаристих матеріалах знаходиться як у вільному, так і у зв'язаному стані, а електричні властивості вільної та зв'язаної води різко відрізняються. На практиці більше уваги приділяють вимірюванню вільної води, адже саме вона визначає більшість якісних параметрів як готової продукції, так і напівфабрикатів та сировини.

Існує точка зору [1], що дієлькометричні (ємнісні) вологоміри не можна використовувати для аналізу вологості деяких речовин (наприклад, хлібу) тому, що вони реагують на вільну вологу, а в хлібі значна кількість води знаходиться у зв'язаному стані.

Виклад основного матеріалу

Повну кількість води, що міститься у деякій визначеній масі такої речовини, визначають співвідношенням

$$B = B_B + B_3, \quad (1)$$

де B_B – маса вільної води; B_3 – маса зв'язаної води.

Вологість такої речовини у відносних одиницях визначається так:

$$W = B/M, \quad (2)$$

де M – маса досліджуваної речовини.

Користуючись співвідношеннями (1) та (2), можна записати, що

$$W = \frac{B_B}{M} + \frac{B_3}{M} = W_B + W_3, \quad (3)$$

де W_B – часткова вологість за вмістом вільної води; W_3 – часткова вологість за вмістом зв'язаної води.

Відомо [2, 3], що співвідношення вільної та зв'язаної води в хлібі та деяких інших речовинах для визначених інтервалів часу є величиною сталою, тобто

$$k = \frac{B_B}{B_3} = \frac{MW_B}{MW_3} = \frac{W_B}{W_3}. \quad (4)$$

Таким чином, часткова вологість за вмістом зв'язаної води визначається співвідношенням

$$W_3 = \frac{W_B}{k}. \quad (5)$$

Підставивши співвідношення (5) у співвідношення (3), отримуємо, що

$$W = W_B + \frac{W_B}{k} = W_B \left(1 + \frac{1}{k} \right) = W_B \frac{k+1}{k}. \quad (6)$$

Таким чином, вимірявши за допомогою ємнісного вологоміра часткову вологість за вмістом вільної води W_B , можна оцінити повну вологість хлібу або іншої речовини, волога в якій знаходиться у двох станах – вільному та зв'язаному.

Чутливим елементом вологоміра є конденсатор, початкова ємність якого

$$C = \frac{\epsilon_0 S}{d}, \quad (7)$$

де ϵ_0 – абсолютна діелектрична проникність вакууму (повітря); S – площа електродних пластин; d – відстань між електродними пластинами.

При введенні у міжелектродний простір досліджуваної речовини ємність чутливого елемента збільшується, тобто

$$C_1 = \epsilon \cdot C, \quad (8)$$

де C_1 – ємність чутливого елемента з досліджуваним матеріалом; ϵ – відносна діелектрична проникність речовини, що знаходиться в міжелектродному просторі чутливого елемента.

Як видно із співвідношення (8), відносна діелектрична проникність ϵ характеризує

ступінь збільшення ємності чутливого елемента при введенні в нього досліджуваної речовини.

Ємність чутливого елемента з досліджуваною речовиною, як вже було відзначено, дуже сильно залежить від діелектричних втрат і в загальному випадку може бути представлена комплексною величиною

$$\mathcal{C}_1 = C_1' - jC_1'' = \frac{S}{d}(\epsilon' - j\epsilon''), \quad (9)$$

де C_1' – ємність, що визначає значення заряду на електродних пластинах та пропорційна вологості матеріалу; C_1'' – ємність, що обумовлена струмом втрат в досліджуваному матеріалі; ϵ' – дійсна складова комплексної діелектричної проникності, що пропорційна струмам зміщення; ϵ'' – уявна складова комплексної діелектричної проникності, що характеризує втрати енергії в досліджуваній речовині.

Ємність C_1 , на яку реагує вологомір, є модулем комплексної ємності \mathcal{C}_1 та суттєво залежить від діелектричних втрат, тобто

$$\begin{aligned} C_1 &= \sqrt{(C_1')^2 + (C_1'')^2} = \frac{S}{d} \sqrt{(\epsilon')^2 + (\epsilon'')^2} = \\ &= \frac{S \epsilon'}{d} \sqrt{1 + \operatorname{tg}^2 \delta} = \frac{S \epsilon'}{d \cos \delta}, \end{aligned} \quad (10)$$

де $\operatorname{tg} \delta = \epsilon''/\epsilon'$ – тангенс кута діелектричних втрат.

Таким чином, при вимірюванні вологості капілярно-шпаристих матеріалів із значними та нестабільними втратами резонансні методи заміщення [4] непридатні, тому що при заповненні чутливого елемента досліджуваною речовиною добротність резонансного контуру буде дуже малою. В цьому випадку визначення моменту резонансу пов'язано із значними неточностями, що призводить до значних похибок при визначенні вологості.

Метою даної роботи є розроблення удосконаленого високочастотного амплітудно-фазового методу вимірювання вологості речовин.

Теоретичні основи високочастотного амплітудно-фазового методу вимірювання вологості були розглянуті в роботах [5, 6]. Однак суттєвим недоліком цих робіт є те, що в них визначалися складові повного опору досліджуваної речовини у давачі, а не складові повного опору саме досліджуваної речовини (без урахування впливу давача). Тому

розглянемо вдосконалений високочастотний амплітудно-фазовий метод вимірювання вологості досліджуваної речовини, при застосуванні якого можна виключити вплив на результат вимірювання неінформативних складових повного опору давача.

Узагальнена еквівалентна схема пустого вимірювального перетворювача, яка складається зі зразкового елемента Z_0 та ємнісного чутливого елемента (паралельно з'єднаних опору діелектричних втрат R_D та еквівалентної ємності C_D пустого давача), наведена на рис.1, а.

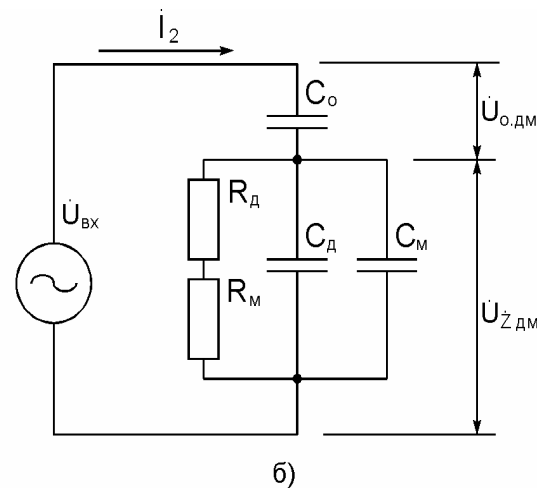
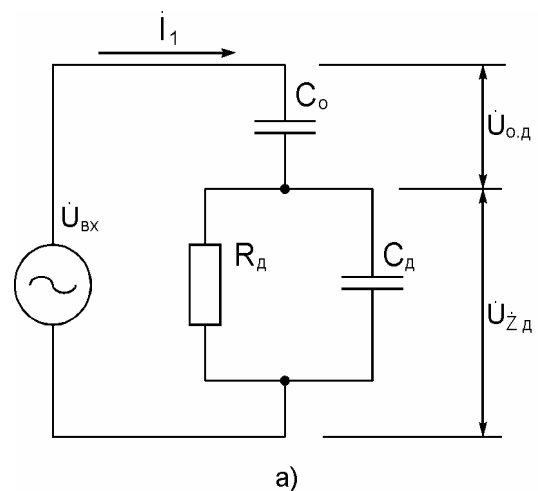


Рисунок 1 – Узагальнені еквівалентні схеми пустого вимірювального перетворювача (а) та вимірювального перетворювача з досліджуваним матеріалом (б)

В якості зразкового елемента можуть використовуватися резистор з опором R_0 , конденсатор ємністю C_0 та котушка з

індуктивністю L_0 . Розглянемо варіант використання в якості зразкового елементу конденсатора.

Вхідна напруга $U_{\text{вх}} = U_{\text{вх}} e^{j\omega t}$ викликає в зразковому елементі такий струм:

$$I_1 = \frac{U_{\text{вх}}}{-jX_0 + Z_{\text{д}}}, \quad (11)$$

де $Z_{\text{д}} = \frac{-jX_{C_d} R_{\text{д}}}{R_{\text{д}} - jX_{C_d}}$ – комплексний опір пустого

ємнісного чутливого елементу (давача);

$X_0 = \frac{1}{\omega C_0}$ та $X_{C_0} = \frac{1}{\omega C_0}$ – ємнісні опори

зразкового елементу (конденсатора) та еквівалентної ємності пустого давача, відповідно.

Використовуючи співвідношення (11), можна визначити напруги на зразковому ємнісному елементі та пустому ємнісному давачі, які відповідно дорівнюють:

$$\begin{aligned} U_{0,\text{д}} &= -jX_0 I_1 = \frac{jX_0 U_{\text{вх}}}{jX_0 + \frac{jX_{C_d} R_{\text{д}}}{R_{\text{д}} - jX_{C_d}}} = \\ &= \frac{U_{\text{вх}}}{1 + \frac{X_{C_d} R_{\text{д}}}{X_0 (R_{\text{д}} - jX_{C_d})}} = \frac{U_{\text{вх}} X_0 (R_{\text{д}} - jX_{C_d})}{R_{\text{д}} (X_0 + X_{C_d}) - jX_0 X_{C_d}} = \\ &= \frac{U_{\text{вх}} e^{j\omega t} \times X_0 \sqrt{R_{\text{д}}^2 + X_{C_d}^2} \times e^{-j \arctg \frac{X_{C_d}}{R_{\text{д}}}}}{\sqrt{R_{\text{д}}^2 (X_0 + X_{C_d})^2 + X_0^2 X_{C_d}^2} \times e^{-j \arctg \frac{X_0 X_{C_d}}{R_{\text{д}} (X_0 + X_{C_d})}}} = \end{aligned} \quad (12)$$

$$= \frac{U_{\text{вх}} X_0 \sqrt{R_{\text{д}}^2 + X_{C_d}^2} \times e^{j \left\{ j_{\text{вх}} - \arctg \frac{X_{C_d}}{R_{\text{д}}} + \arctg \frac{X_0 X_{C_d}}{R_{\text{д}} (X_0 + X_{C_d})} \right\}}}{\sqrt{R_{\text{д}}^2 (X_0 + X_{C_d})^2 + X_0^2 X_{C_d}^2}};$$

$$U_{\text{вх}} = Z_{0,\text{д}} I_1 = \frac{U_{\text{вх}} \cdot \frac{-jX_{C_0} R_{\text{д}}}{R_{\text{д}} - jX_{C_0}}}{-jX_0 + \frac{-jX_{C_0} R_{\text{д}}}{R_{\text{д}} - jX_{C_0}}} =$$

$$= \frac{U_{\text{вх}} X_{C_0} R_{\text{д}}}{R_{\text{д}} (X_0 + X_{C_0}) - jX_0 X_{C_0}}$$

$$\begin{aligned} &= \frac{U_{\text{вх}} e^{j\omega t} \cdot X_{C_0} R_{\text{д}}}{\sqrt{R_{\text{д}}^2 (X_0 + X_{C_0})^2 + X_0^2 X_{C_0}^2} \cdot e^{-j \arctg \frac{X_0 X_{C_0}}{R_{\text{д}} (X_0 + X_{C_0})}}} = \\ &= \frac{U_{\text{вх}} X_{C_0} R_{\text{д}} \times e^{j \left\{ j_{\text{вх}} + \arctg \frac{X_0 X_{C_0}}{R_{\text{д}} (X_0 + X_{C_0})} \right\}}}{\sqrt{R_{\text{д}}^2 (X_0 + X_{C_0})^2 + X_0^2 X_{C_0}^2}}. \end{aligned} \quad (13)$$

Знайдемо відношення цих напруг та фазовий зсув між ними:

$$A_1 = \frac{|U_{\text{вх}}|}{|U_{0,\text{д}}|} = \frac{X_{C_0} R_{\text{д}}}{X_0 \sqrt{R_{\text{д}}^2 + X_{C_0}^2}} = \quad (14)$$

$$= \frac{R_{\text{д}}}{X_0 \sqrt{1 + \frac{R_{\text{д}}^2}{X_{C_0}^2}}} = \frac{X_{C_0}}{X_0 \sqrt{1 + \frac{X_{C_0}^2}{R_{\text{д}}^2}}};$$

$$\varphi_1 = \arg \{ U_{\text{вх}} \} - \arg \{ U_{0,\text{д}} \} = \arctg \frac{X_{C_d}}{R_{\text{д}}}. \quad (15)$$

Аналогічно розглянемо узагальнену еквівалентну схему вимірювального перетворювача з досліджуваним матеріалом, яка складається із зразкового ємнісного елемента C_0 та ємнісного чутливого елемента, до складу якого додатково введені опір діелектричних втрат досліджуваного матеріалу $R_{\text{м}}$ та еквівалентна ємність $C_{\text{м}}$ досліджуваного матеріалу (рис. 1, б).

При цьому вхідна напруга $U_{\text{вх}}$ буде викликати в зразковому елементі струм

$$I_1 = \frac{U_{\text{вх}}}{-jX_0 + Z_{\text{дм}}}, \quad (16)$$

$$Z_{\text{дм}} = \frac{(R_{\text{д}} + R_{\text{м}}) \times \frac{1}{j\omega (C_{\text{д}} + C_{\text{м}})}}{R_{\text{д}} + R_{\text{м}} + \frac{1}{j\omega (C_{\text{д}} + C_{\text{м}})}}$$

де

$$= \frac{R_{\text{д}} + R_{\text{м}}}{1 + j \frac{(R_{\text{д}} + R_{\text{м}})(X_{C_{\text{д}}} + X_{C_{\text{м}}})}{X_{C_{\text{д}}} X_{C_{\text{м}}}}}$$

– комплексний опір ємнісного давача з досліджуваним матеріалом (речовиною).

Використовуючи співвідношення (16), можна визначити напруги на зразковому

ємнісному елементі та ємнісному давачі з досліджуваним матеріалом, які відповідно дорівнюють:

$$\begin{aligned}
 \mathcal{U}_{0,DM} &= -jX_0 \mathcal{I}_2 = \frac{-jX_0 \mathcal{I}_{BX}}{R_d + R_m} = \\
 &= \frac{-jX_0 \mathcal{I}_{BX}}{1+j \frac{(R_d + R_m)(X_{C_d} + X_{C_m})}{X_{C_d} X_{C_m}}} \quad (17) \\
 &= \frac{X_0 \mathcal{I}_{BX} \left\{ (X_{C_d} + X_{C_m})(R_d + R_m) - jX_{C_d} X_{C_m} \right\}}{(R_d + R_m)(X_0 X_{C_d} + X_0 X_{C_m} + X_{C_d} X_{C_m}) - jX_0 X_{C_d} X_{C_m}} = \\
 &= \frac{U_{BX} X_0 \sqrt{(X_{C_d} + X_{C_m})^2 (R_d + R_m)^2 + X_{C_d}^2 X_{C_m}^2}}{\sqrt{(R_d + R_m)^2 (X_0 X_{C_d} + X_0 X_{C_m} + X_{C_d} X_{C_m})^2 + X_0^2 X_{C_d}^2 X_{C_m}^2}} \times \\
 &\times e^{j \left[j_{BX} - \arctg \frac{X_{C_d} X_{C_m}}{(X_{C_d} + X_{C_m})(R_d + R_m)} + \arctg \frac{X_0 X_{C_d} X_{C_m}}{(R_d + R_m)(X_0 X_{C_d} + X_0 X_{C_m} + X_{C_d} X_{C_m})} \right]} , \\
 \mathcal{U}_{\mathcal{I}_{BX}} &\times \frac{R_d + R_m}{1+j \frac{(R_d + R_m)(X_{C_d} + X_{C_m})}{X_{C_d} X_{C_m}}} \\
 \mathcal{U}_{\mathcal{I}_{DM}} &= \mathcal{I}_{DM} \mathcal{I}_2 = \frac{R_d + R_m}{-jX_0 + \frac{(R_d + R_m)(X_{C_d} + X_{C_m})}{X_{C_d} X_{C_m}}} = \\
 &= \frac{\mathcal{I}_{BX} X_{C_d} X_{C_m} (R_d + R_m)}{(R_d + R_m)(X_0 X_{C_d} + X_0 X_{C_m} + X_{C_d} X_{C_m}) - jX_0 X_{C_d} X_{C_m}} \quad (18) \\
 &= \frac{U_{BX} X_{C_d} X_{C_m} (R_d + R_m)}{\sqrt{(R_d + R_m)^2 (X_0 X_{C_d} + X_0 X_{C_m} + X_{C_d} X_{C_m})^2 + X_0^2 X_{C_d}^2 X_{C_m}^2}} \times \\
 &\times e^{j \left[j_{DM} + \arctg \frac{X_0 X_{C_d} X_{C_m}}{(R_d + R_m)(X_0 X_{C_d} + X_0 X_{C_m} + X_{C_d} X_{C_m})} \right]} .
 \end{aligned}$$

Знайдемо відношення напруг, що визначаються співвідношеннями (17) та (18), а також фазовий зсув між цими напругами:

$$\begin{aligned}
 A_2 &= \frac{|\mathcal{U}_{\mathcal{I}_{DM}}|}{|\mathcal{U}_{0,DM}|} = \frac{X_{C_d} X_{C_m} (R_d + R_m)}{X_0 \sqrt{(X_{C_d} + X_{C_m})^2 (R_d + R_m)^2 + X_{C_d}^2 X_{C_m}^2}} \quad (19) \\
 j_2 &= \arg \{ \mathcal{U}_{\mathcal{I}_{DM}} \} - \arg \{ \mathcal{U}_{0,DM} \} = \\
 &= \arctg \frac{X_{C_d} X_{C_m}}{(X_{C_d} + X_{C_m})(R_d + R_m)} . \quad (20)
 \end{aligned}$$

Розглянувши сумісно два останніх співвідношення, можна записати, що:

$$\begin{aligned}
 A_2 &= \frac{X_{C_d} X_{C_m}}{X_0 (X_{C_d} + X_{C_m}) \sqrt{1 + \tg^2 j_2}} = \\
 &= \frac{X_{C_d} X_{C_m} \cos j_2}{X_0 (X_{C_d} + X_{C_m})} . \quad (21)
 \end{aligned}$$

Враховуючи, що на основі співвідношень (14) та (15) $X_{C_0} = \frac{A_1 X_0}{\sin j_1}$, розв'яжемо

співвідношення (21) відносно X_{C_m} , в результаті чого отримаємо:

$$X_{C_m} = \frac{A_1 A_2 X_0}{A_1 \cos j_2 - A_2 \sin j_1} . \quad (22)$$

Для того, щоб визначити опір діелектричних втрат досліджуваного матеріалу R_m , перепишемо співвідношення (19) таким чином:

$$\begin{aligned}
 A_2 &= \frac{R_d + R_m}{X_0 \sqrt{1 + \left(\frac{(X_{C_d} + X_{C_m})(R_d + R_m)}{X_{C_d} X_{C_m}} \right)^2}} = \\
 &= \frac{R_d + R_m}{X_0 \sqrt{1 + \ctg^2 j_2}} = \frac{(R_d + R_m) \sin j_2}{X_0} . \quad (23)
 \end{aligned}$$

Враховуючи, що на основі співвідношень (14) та (15) $R_0 = \frac{A_1 X_0}{\cos j_1}$, розв'яжемо

співвідношення (23) відносно R_m , в результаті чого отримаємо:

$$\begin{aligned}
 R_m &= X_0 \left(\frac{A_2}{\sin j_2} - \frac{A_1}{\cos j_1} \right) = \\
 &= \frac{X_0 (A_2 \cos j_1 - A_1 \sin j_2)}{\sin j_2 \cos j_1} . \quad (24)
 \end{aligned}$$

Таким чином, вимірявши відношення напруг на пустому чутливому елементі та зразковій ємності A_1 , фазовий зсув між цими напругами ϕ_1 , а також відношення напруг на повному чутливому елементі (з досліджуваним матеріалом) та аналогічній зразковій ємності A_2 і фазовий зсув між цими напругами j_2 , можна за допомогою співвідношень (22) та (24) визначити вологість досліджуваного матеріалу, тобто

$$\begin{aligned}
 W &= K \sqrt{R_m^2 + X_{C_m}^2} = \\
 &= K X_0 \sqrt{\left(\frac{A_2}{\sin j_2} - \frac{A_1}{\cos j_1} \right)^2 + \left(\frac{A_1 A_2}{A_1 \cos j_2 - A_2 \sin j_1} \right)^2} \quad (25)
 \end{aligned}$$

Структурна схема вологоміру, який реалізує запропонований високочастотний амплітудно-фазовий метод вимірювання, наведена на рис. 2.

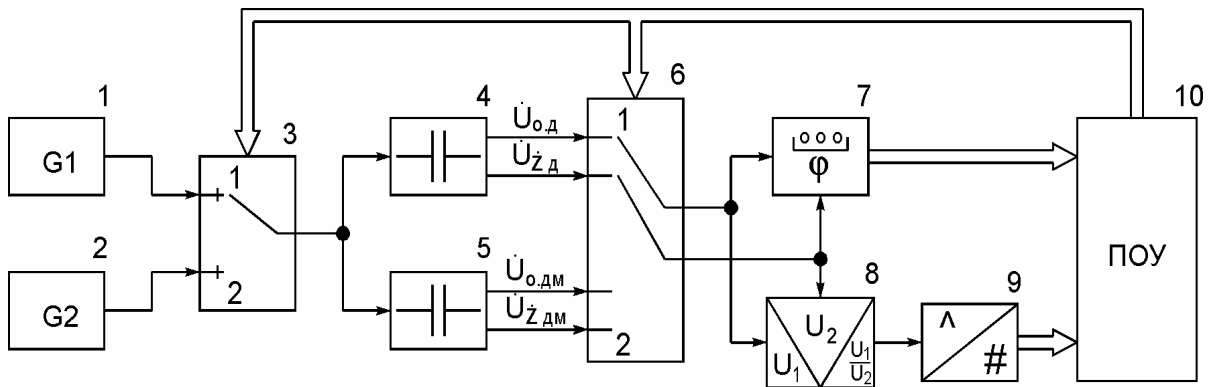


Рисунок 2 – Структурна схема вологоміру, що реалізує амплітудно-фазовий метод вимірювання

Вологомір складається з кварцових генераторів 1 та 2, електронних комутаторів 3 та 6, пустого вимірювального перетворювача 4 та вимірювального перетворювача з досліджуванним матеріалом 5, цифрового фазометра 7, вимірювача відношення амплітуд 8, аналого-цифрового перетворювача (АЦП) 9 та пристрою обчислення та управління (ПОУ) 10 [7].

Працює вимірювач таким чином. Кварцові генератори 1 та 2 виробляють гармонійні сигнали з частотою відповідно f_1 та f_2 , один з яких (наприклад, з частотою f_1) за допомогою електронного комутатора 3 потрапляє на входи пустого вимірювального перетворювача 4 (поєдновано включених зразкового конденсатора та пустого давача) та вимірювального перетворювача з досліджуванним матеріалом 5 (поєдновано включених зразкового конденсатора та давача з досліджуванним матеріалом). Виходи вимірювальних перетворювачів підключені до входів електронного комутатора 6. В перший півперіод комутації на вихід електронного комутатора 6 (на входи цифрового фазометра 7 та вимірювача відношення амплітуд 8) потрапляють напруги з виходу пустого вимірювального перетворювача 4 $U_{0,d}$ та U_{z_0} , між якими вимірюється фазовий зсув j_1 та відношення їх амплітуд A_1 . Результат вимірювання відношення амплітуд за допомогою АЦП 9 перетворюється в цифровий код та разом з результатом вимірювання фазового зсуву потрапляє на ПОУ 10, де запам'ятовується. В другий півперіод комутації на вихід електронного комутатора 6 потрапляють напруги з виходу вимірювального

перетворювача з досліджуванним матеріалом 5 $U_{0,dm}$ та $U_{z_{dm}}$, між якими вимірюється фазовий зсув φ_2 та відношення їх амплітуд A_2 . Результат вимірювання відношення амплітуд за допомогою АЦП 9 перетворюється в цифровий код та разом з результатом вимірювання фазового зсуву потрапляє на ПОУ 10, де за співвідношенням (25) відбувається обчислення результату вимірювання вологості досліджуваного матеріалу на частоті f_1 . Для зменшення похибки від нестійкості шпаристості (або густини упаковки матеріалу в давачі) вимірювання проводять на двох частотах, для чого на входи вимірювальних перетворювачів за допомогою електронного комутатора 3 подається гармонічний сигнал з частотою f_2 і всі вимірювання повторюються на цій частоті.

ВИСНОВКИ:

Доведено, що повну вологість досліджуваної речовини можна оцінити за вмістом в ній вільної води. Запропоновано вдосконалений високочастотний амплітудно-фазовий метод вимірювання вологості речовин, в якому можна виключити вплив на результат вимірювання неінформативних складових повного опору давача – опору діелектричних втрат та еквівалентної ємності пустого давача. Розроблено структурну схему вологоміра, який реалізує запропонований високочастотний амплітудно-фазовий метод вимірювання.

1. Петров И.К. Технологические измерения и приборы в пищевой промышленности. – М.: Пищевая промышленность, 1973. – 175 с. 2. Пучкова Л.И.

и др. Состояние воды в мякише хлеба и его компонентах // Хлебопекарная и кондитерская промышленность. – 1980. – № 10. – С. 31–32. 3. Горячева А.Ф., Кузьминский Р.В. Сохранение свежести хлеба. – М.: Пищевая промышленность, 1983. – 138 с. 4. Супьян В.Я., Куцевол Н.А., Крушевский Ю.В. Методы и средства измерений влажности капиллярно-пористых материалов//В кн. “Радиотехнические устройства контроля и обработки информации”. – Киев – УМК ВО. – 1992. – С. 68, 79. 5. Рудик А.В., Возняк А.Н. Высокочастотный амплитудно-фазовый метод измерения влагосодержания сыпучих веществ//Сборник трудов международного симпозиума “Наука и предпринимательство”. Приложение к Всеукраинскому научно-техническому журналу “Вибрації в техніці та технології”. – Вінниця – Львов. – 1998. – С. 311, 314. 6. Рудик А.В., Возняк О.М., Анфілов Р.А. Високочастотний амплітудно-фазовий метод вимірювання вологості речовин//Вісник

Хмельницького національного університету. – 2005. – №4. Частина 1. Том 1. С. 163–169. 7. Рудик А.В., Рудик В.А. Застосування амплітудно-фазового методу для вимірювання вологості речовин//Методи та засоби неруйнівного контролю промислового обладнання. Матеріали 4-ої науково-практичної конференції студентів і молодих учених. – Івано-Франківськ, ІФНТУНГ, 2013. – С. 157, 158.

Поступила в редакцію 29.11.2013р.

Рекомендували до друку Оргкомітет 4-ої н/п конференції студентів і молодих учених «Методи та засоби неруйнівного контролю промислового обладнання» (26-27.11.2013р., ІФНТУНГ) та докт. техн. наук, доц. Лютак І. З.