

УДК 621.19.14

КОГЕРЕНТНИЙ МЕТОД ВИМІРЮВАННЯ ШВИДКОСТІ ПОВЕРХНЕВИХ УЛЬТРАЗВУКОВИХ КОЛИВАНЬ

С. М. Маєвський

Національний технічний університет України «Київський політехнічний інститут»,
пр Перемоги, 37, м. Київ, 03056, тел. (050)334- 72- 57

Розглянуто можливість прецизійного вимірювання фазової швидкості поверхневих коливань (хвиль Релея) шляхом використання фазового методу визначення їх часової затримки. Визначення цілого числа фазових циклів кумулятивного фазового зсуву вихідних сигналів ультразвукових перетворювачів - приймачів коливань виконується за результатами вимірювання фазових зсувів цих коливань на двох близьких частотах, визначених за умови зміни фазового зсуву на їх інтервалі меншого за фазовий цикл.

Ключові слова: фазова швидкість, поверхнєве ультразвукове коливання, кумулятивний фазовий зсув, вимірювання, частота часова затримка.

Рассмотрена возможность прецизионного измерения фазовой скорости поверхностных колебаний (волн Рэлея) путем использования фазового метода определения их временной задержки. Определение целого числа фазовых циклов кумулятивного фазового сдвига выходных сигналов ультразвуковых преобразователей – приемников колебаний выполняется по результатам измерения фазовых сдвигов этих колебаний на двух близких частотах, определенных при условии изменения фазового сдвига на их интервале менее за фазовый цикл.

Ключевые слова: фазовая скорость, поверхностное ультразвуковое колебания, кумулятивный фазовый сдвиг, измерения, частота временная задержка.

The possibility of precise measurement of the phase velocity of surface oscillations (Rayleigh waves) by using the method of phase determination of the time delay. Definition of integer phase cycles cumulative phase shift of the output signals of ultrasonic transducers – receivers oscillation is performed by measuring the phase shifts of these vibrations at two close frequencies determined by the condition that the phase shift in the range of less than the phase cycle.

Keywords: phase velocity, surface ultrasonic vibrations, the cumulative phase shift measurement frequency time delay.

Вступ

Серед проблем подальшого розвитку акустичних методів неруйнівного контролю особливе значення набуває необхідність підвищення роздільної здатності і точності вимірювання лінійних розмірів, величини механічних напружень та оцінка втоми матеріалів конструкцій [1, 2]. Всі ці вимірювання пов'язані або з визначенням довжини шляху розповсюдження коливань, наприклад – товщини об'єкту контролю, що можливо, якщо відома швидкість розповсюдження ультразвуку в контрольованому матеріалі і визначена часова затримка цих коливань, або з визначенням фазової швидкості ультразвуку, що вимагає вимірювання і довжини шляху розповсюдження коливань, і їх часової затримки.

Аналіз відомих результатів досліджень

Існуючі розробки засобів вказаних вище вимірювань орієнтовані, як правило, на визначення лише часової затримки ультразвукового сигналу [1]. Так в ультразвукових товщиномірах виконується пряме вимірювання часової затримки сигналу [2, 3], яке не відрізняється високою точністю у зв'язку з похибкою визначення моменту надходження сигналу внаслідок кінцевої чутливості компаратору чи іншої схеми фіксації сигналу та впливу завод. У відомих засобах товщинометрії швидкість розповсюдження ультразвуку сприймають як апіорі відому величину, або, в крайньому випадку, виконують тарування за допомогою еталонних зразків матеріалів, не дивлячись на можливу відмінність ультразвукової швидкості контрольованого матеріалу і зразка.

Набагато складніше вирішується проблема визначення швидкості розповсюдження ультразвукових коливань в матеріалі реального об'єкту контролю. Адже для цього потрібно визначати як часову затримку акустичного сигналу, так і довжину шляху його розповсюдження, яку в багатьох випадках неможливо виміряти засобами лінійних вимірювань [4]. Тому необхідні інші способи вимірювань, які дозволили б опосередковано визначати необхідні для обчислення значення ультразвукової швидкості лінійні параметри об'єктів контролю.

Мета роботи

Показати можливість прецизійного вимірювання фазової швидкості поверхневих коливань (хвиль Релея) шляхом використання фазового методу визначення їх часової затримки.

Виклад основного матеріалу

В основі запропонованого нами способу лежить використання вимірювань часових затримок ультразвукових сигналів на двох близьких за напрямком відрізках розповсюдження з наперед встановленою різницею їх довжин.

Покажемо можливість поширення такого способу вимірювань на інші види акустичних коливань та інші напрямки їх розповсюдження в середовищі об'єктів контролю. Для прикладу розглянемо можливість визначення швидкості розповсюдження акустичної хвилі у повітрі, наприклад, з метою визначення рівня його забруднення промисловими викидами.

Для вирішення поставленої задачі використаємо збудник коливань та два акустичні приймачі і розмістимо останні на фіксованій віддалі один від одного, забезпечивши перпендикулярність розташування цієї віддалі щодо напрямку на

збудник коливань (рис. 1). Зрозуміло, що розмір бази коливань має бути меншим від відстані до збудника коливань, а умови розповсюдження коливань у напрямку обох приймачів мають бути однаковими.

Враховуючи вказане вище, можна записати наступне рівняння для швидкості розповсюдження коливань, що приймаються приймачами 3 і 4 (рис. 1, а):

$$C = \frac{L}{\Phi} = \frac{\sqrt{L^2 + B^2}}{\Phi_2}, \quad (1)$$

де Φ, Φ_2 – часові затримки коливань на шляху до приймачів 3 і 4; L і B – розміри віддалей, що вказані на рис. 1, а.

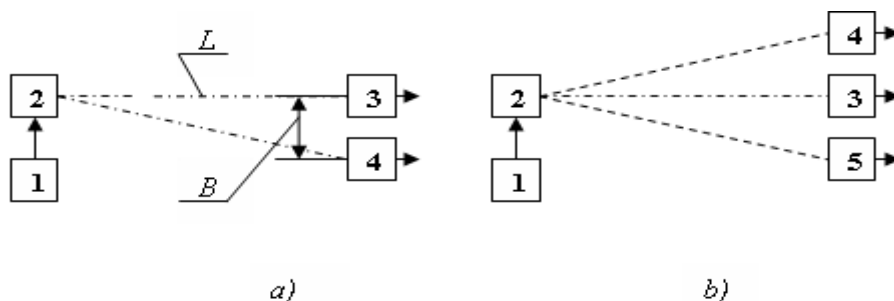
З рівняння (1) визначимо відстань L між збудником коливань і лінією розташування приймачів:

$$L = \frac{B\Phi}{\sqrt{\Phi_2^2 - \Phi^2}}. \quad (2)$$

При цьому швидкість розповсюдження коливань дорівнює:

$$C = \frac{L}{\tau_1} = \frac{B}{\sqrt{\tau_2^2 - \tau_1^2}}. \quad (3)$$

Недоліком розглянутої схеми вимірювання є необхідність орієнтації бази вимірювання строго перпендикулярно напрямку на збудник коливань. Цей недолік легко подолати, використовуючи два симетрично розташовані приймачі відносно центрального приймача коливань (рис. 1, б). Така схема прийому коливань дає можливість визначити значення затримки Φ_2 як середнє арифметичне затримок коливань, що приймаються приймачами 4 і 5 незалежно від невеликого кутового зміщення лінії бази вимірювання щодо напрямку на збудник коливань:



1 – генератор сигналу; 2 – збудник ультразвукових коливань; 3, 4, 5 – приймачі ультразвукових коливань

Рисунок 1 – Схема розташування ультразвукових перетворювачів

$$C = \frac{B}{\sqrt{\left(\frac{\Phi_2' + \Phi_2''}{2}\right)^2 - \Phi^2}}, \quad (4)$$

де Φ_2', Φ_2'' – часові затримки коливань на входах приймачів 4 і 5.

Згідно формули (4) точність визначення значення швидкості розповсюдження ультразвуку визначається точністю встановлення лінійного розміру бази вимірювання B та головне – значеннями часових затримок коливань, висока точність вимірювання яких досягається при визначенням значення їх накопиченого (кумулятивного) фазового зсуву. Розглянемо цей принцип визначення часової затримки на прикладі вимірювання швидкості поверхневих коливань (хвиль Релея).

Збудження коливань виконуємо перетворювачем 2 (рис. 2), на який подається гармонійний сигнал генератора 1 з частотою f . Перетворювач 2 у складі п'єзоперетворювача та клиноподібного звукопроводу забезпечує трансформацію повздовжньої хвилі коливань в поперечну хвилю у середовищі об'єкту контролю та її виродження у поверхневу хвилю (хвилю Релея) завдяки вибору геометрії звукопроводу (забезпечення другого критичного кута падіння ультразвукових повздовжніх коливань на поверхню об'єкту контролю). На відстані L від збудника коливань на поверхні об'єкту контролю встановлюємо два приймача коливань 3 і 4, які конструктивно і принципово аналогічні один одному та виготовлені єдиним блоком. Відстань між перетворювачами 3 і 4 (база вимірювання) фіксована і становить B .

Збуджені перетворювачем 2 поверхневі коливання частотою f , проходячи шлях до приймача 3, запізнюються на час Φ . Значення цього часу можна визначити їх кумулятивним фазовим зсувом φ :

$$\Phi = \frac{N_1 360^\circ + \varphi^0}{360^\circ f}, \quad 0 < \varphi^0 < 360^\circ. \quad (5)$$

Аналогічно, часове запізнення Φ_2 коливань на шляху до приймача 4 представимо так:

$$\Phi_2 = \frac{N_2 360^\circ + \varphi^0}{360^\circ f}, \quad 0 < \varphi^0 < 360^\circ. \quad (6)$$

В представлених виразах N_1, N_2 – ціле число фазових циклів у значеннях кумулятивних фазових зсувах.

Враховуючи, що відстань від перетворювача

2 (збудника коливань) до приймачів 3 і 4 становить відповідно L та $\sqrt{L^2 + B^2}$, справедливі наступні рівняння для швидкості розповсюдження коливань:

$$C_p = \frac{L}{\Phi} C_p = \frac{\sqrt{L^2 + B^2}}{\Phi}. \quad (7)$$

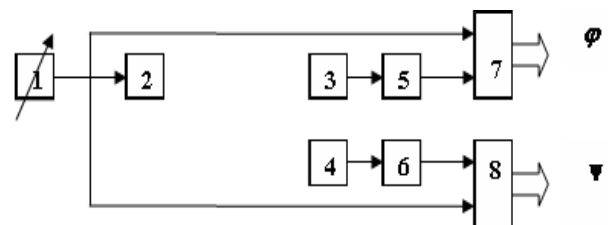
Підставляючи значення (5) та (6) у рівняння (7) та прирівнюючи праві частини рівнянь (7), визначимо значення відстані L :

$$L = \frac{B N_1 360^\circ + \varphi^0}{\sqrt{N_2 360^\circ + \varphi^0 - N_1 360^\circ + \varphi^0}}. \quad (8)$$

Звідки значенню швидкості розповсюдження хвилі Релея відповідатиме вираз:

$$C_p = \frac{L}{\Phi} = \frac{B \cdot 360^\circ f}{\sqrt{N_2 360^\circ + \varphi^0 - N_1 360^\circ + \varphi^0}}. \quad (9)$$

Крім фізичних параметрів, що задаються (B) та вимірюються (фазові зсуви φ^0, φ та частота коливань f) у виразі для визначення ультразвукової швидкості присутні числа N_1, N_2 , які відповідають кількостям цілих фазових циклів у кумулятивних фазових зсувах сигналів частоти f на виходах перетворювачів 3 і 4.



1 – генератор; 2 – збудник поверхневих коливань; 3, 4 – приймачі коливань; 5, 6 – підсилювачі; 7, 8 – фазометри.

Рисунок 2 – Спрощена схема вимірювання фазової швидкості хвиль Релея

Визначення цілих чисел фазових циклів у значеннях кумулятивних фазових зсувів реалізуємо з результатів вимірювань фазових зсувів на двох близьких частотах, які вибираються з умови зміни фази коливань за рахунок зміни частоти меншої за значення фазового циклу 360° . Розглянемо, наприклад, визначення числа N_1 . Вимірявши та зафіксувавши значення фазового зсуву φ^0

вихідного сигналу акустичного перетворювача 3 відносно сигналу задаючого генератору 1 на частоті f , змінюємо його частоту до значення $f + \Delta f$, якому відповідає приріст фазового зсуву на величину $\Delta\alpha^0 < 360^0$ та фіксуємо нове вимірне значення фазового зсуву γ^0 . В залежності від значення фазового зсуву α^0 на частоті коливань f абсолютне значення фазового зсуву на новій частоті $f + \Delta f$ визначаємо в тій же шкалі відліків: $\gamma_{абс.}^0 = \gamma^0 - 180^0 [\text{sgn } \gamma^0 - \alpha^0 - 1]$.

Нехтуючи дисперсією швидкості ультразвукових коливань на інтервалі частот $f, f + \Delta f$, представимо залежність часових затримок коливань на обох частотах:

$$\begin{aligned} \phi &= \frac{N_1 360^0 + \alpha^0}{360^0 f}, \\ \phi &= \frac{N_1 360^0 + \gamma^0 - 180^0 [\text{sgn } \gamma^0 - \alpha^0 - 1]}{360^0 f + \Delta f}. \end{aligned} \quad (10)$$

Прирівнявши праві частини рівнянь (10), знаходимо значення N_1 як найближче ціле число:

$$N_1 = \left\lfloor \frac{\gamma^0 - 180^0 [\text{sgn } \gamma^0 - \alpha^0 - 1] f - \alpha^0 f + \Delta f}{360^0 \Delta f} \right\rfloor. \quad (11)$$

Аналогічно визначаємо ціле число фазових циклів у значенні кумулятивного фазового зсуву коливань, що приймаються акустичним перетворювачем 4. Вимірюємо фазовий зсув коливань на частоті f та на іншій частоті $f + \Delta f'$, при якій абсолютний приріст фазового зсуву не перевищує 360^0 , та визначаємо число N_2 .

Безпомилкове визначення цілого числа фазових циклів у значенні кумулятивного зсуву не вимагає надто високої точності вимірювання фазових зсувів сигналів частоти f та $f + \Delta f$. Проте допустима похибка вимірювання залежить від числа N та величини різниці частот, тобто від різниці значень фазових зсувів, наприклад, α^0 та γ^0 . Чим більше ціле число фазових циклів у значенні кумулятивного фазового зсуву і чим менша різниця частот (менша різниця між γ^0 і α^0), тим точніше потрібно вимірювати фазові зсуви. Так для випадку $10 < N < 20$ та приросту фазового зсуву зі зміною частоти від f до $f + \Delta f$ рівного 200^0 і

більше допустима похибка вимірювання може становити $\pm 5^0$. Проте при $100 < N < 150$ і таких же співвідношеннях між фазовими зсувами α^0 та γ^0 похибка не повинна перевищувати $\pm 3^0$ незалежно від частоти сигналів. Подібні вимоги не викликають проблем, адже точність серійних фазометрів у широкому частотному діапазоні становить, як правило, $\pm 0,1^0$.

До недоліків розглянутої методики визначення кумулятивних фазових зсувів можна віднести необхідність вимірювань фазових зсувів на двох близьких за значеннями частотах. Необхідність виконання двох послідовних у часі вимірювань на близьких за значеннями частотах накладає додаткові умови на стабільність частот сигналів. Для загальної похибки обчислення фазової швидкості ультразвукових коливань в соті долі проценту необхідно, щоб похибка визначення частоти, як і похибка вимірювання значення кумулятивного фазового зсуву, не була більшою за 0,01%. При цьому приріст частоти допоміжного сигналу, що використовується для визначення цілого числа N , має бути вибраний з умови: $\Delta f \gg f \cdot d_f$, де d_f – допустима відносна нестабільність частоти сигналу на виході задаючого генератору. Для виконання даної умови генерацію сигналів частоти f та $f + \Delta f$ доцільно виконувати за допомогою синтезатору частоти, що дозволяє забезпечити необхідну стабільність частот на рівні $d_f \leq 10^{-4}$ та виконувати їх зміну з необхідною дискретністю.

Даний метод вимірювання кумулятивних значень фазових зсувів можна виконувати як для безперервних (континуальних) сигналів, так і для радіоімпульсних сигналів. Важливо лише забезпечити необхідний час перекриття радіоімпульсів на вході фазовимірювального пристрою.

Визначимо потенційну точність вимірювання швидкості поверхневих ультразвукових коливань за наведеними вище схемами. Згідно кінцевому виразу (9) точність визначення швидкості залежить від точності вимірювання кумулятивного фазового зсуву ($\alpha^0 = N 360^0 + \alpha^0$), точності визначення частоти коливань f та точності встановлення довжини бази вимірювання B .

Використання швидкості ультразвуку як параметра опосередкованого контролю механічних напружень і втомі конструкційних матеріалів можливе при умові її визначення на достатньо високих (> 10 МГц) частотах. При цьому навіть невелика база вимірювань B

приведе до значного кумулятивного фазового зсуву, тобто $N \gg 1$. Вже при $N = 10$ кумулятивний фазовий зсув переважає 360° і при реальній похибці вимірювання його частини α^0 рівній $0,5^\circ$ похибка визначення кумулятивного зсуву досягне 0,018 %. Такого ж рівня похибку можна забезпечити і при вимірюванні частоти коливань f за допомогою цифрового частотоміру вибором інтервалу часу для підрахунку числа періодів коливань.

Деяко складніше забезпечити таку похибку конструктивного параметру – довжини бази вимірювань B , як відстані між приймальними перетворювачами. Реально ця відстань може становити 20 мм, а її похибка при виготовленні конструктивно з'єднаних клиноподібних звукопроводів може бути на рівні 0,01 мм або 0,05 %. Проте забезпечення такої похибки можливе лише при умові урахування зміни розміру бази вимірювання за рахунок лінійного теплового розширення матеріалу блоку звукопроводів.

Згадаємо ще про одне джерело похибок акустичного вимірювання лінійних розмірів та швидкості розповсюдження коливань: про так звану «дифракційну поправку» до швидкості розповсюдження ультразвукової хвилі, що формується і приймається плоскими п'єзоперетворювачами. Згідно з розрахунками, наведеними в [5], дана похибка вимірювання швидкості в твердотільному середовищі не перевищує 0,001%, тобто вона не може конкурувати з похибками, про які мова йшла вище.

ВИСНОВКИ

Необхідно також відмітити переваги розглянутого вище способу вимірювання

швидкості ультразвукових коливань, що полягають у відсутності необхідності прямого вимірювання довжини шляху їх розповсюдження. В основі досягнення високої точності вимірювань лежить використання фазового методу визначення часової затримки коливань.

1. Allen D.R., Cooper W.H.B. *Fourier Transform Technique that measuring Phase Delay Between Ultrasonic Impulses with Sufficient Accuracy to Determine Residual Stresses in Metals / NDT International.* – 1983. – № 4.
2. Крауткремер Й., Крауткремер Г. *Ультразвуковой контроль материалов.* – М. «Высшая школа». – 1991. – С.636-642.
3. Ермолов И.Н., Алёшин Н.П., Потапов А.И. *Книга 2. Акустические методы контроля.* – М. «Высшая школа» 1978. С.234 – 246.
4. Маєвський С.М. *Вимірювання фазової швидкості ультразвуку, як спосіб визначення напружень та утоми конструкційних матеріалів / Техническая диагностика и неразрушающий контроль.* – 2009. – № 3. – С.51-55.
5. Лепендин Л.Ф. *Акустика.* М.: «Высшая школа», 1978. – С. 280 – 284.

Поступила в редакцію 12.03.2014р.

Рекомендували до друку: докт. техн. наук
Сучков Г. М. та докт. техн. наук
Костишин В. С.