

УДК 681.518

ОПТИМИЗАЦИЯ КОНТРОЛЬНО-ПРЕДУПРЕДИТЕЛЬНЫХ ГРАНИЦ ИНТЕРВАЛОВ ПО МИНИМУМУ СРЕДНЕЙ ЧАСТОТЫ ВЫБРОСОВ КОНТРОЛИРУЕМОГО ВОЗДУШНОГО ЗАГРЯЗНЕНИЯ

Н. А. Любимова, канд. техн. наук, доцент ХНАУ им. В. В. Докучаева

*Харьковский национальный авиационный университет им. В. В. Докучаева,
п/о «Коммунист», г. Харьков, 62483, e – mail: office@knau.kharkov.ua*

Предложен критерий минимума средней частоты выбросов контролируемого процесса загрязнения за технологические границы. Доказана возможность разложения его на две составляющие, зависящие от амплитуды и длительности запаздывания. Получены аналитические выражения средней частоты выбросов с составляющими при позиционном управлении с «чистым» запаздыванием. Разработана методика построения графика условной плотности выброса контролируемых параметров с учетом времени переходного процесса в линейной части системы управления. Даны пояснения по учету запаздывания в линейных звеньях системы при произвольных длительностях переходного процесса управления и степени нестационарности контролируемого процесса.

Ключевые слова: контроль, экология, оптимизация, выброс, загрязнение, качество, критерий, энергоемкое предприятие.

Запропонований критерій мінімуму середньої частоти викидів за технологічну норму, процесу забруднення, що контролюється. Доведена можливість розкладання його на дві складові, що залежать від амплітуди та терміну запізнення. Отримані аналітичні вирази середньої частоти викидів із складовими при позиційному керуванні із «чистим» запізненням. Розроблена методика побудови графіку умовної щільності викидів параметрів, що контролюються, із урахуванням часу перехідного процесу в лінійній частині системи керування. Представлені пояснення для урахування запізнення в лінійних частинах системи при довільних термінах перехідного процесу керування і ступеню не стаціонарності процесу, що керується.

Ключові слова: контроль, екологія, оптимізація, викид, забруднення, якість, критерій, енергоємне підприємство.

Proposed criterion of minimum average frequency of emissions of the controlled process of pollution for the technological frontier. Proved the possibility of decomposition into two categories separately depending on the amplitude and duration of the delay. The analytical expressions average frequency emission components of positional control with a clean delay. The developed method of graphing conditional density of emissions of controlled parameters with respect to time of the transition process in the linear part of the control system. Provides explanations on accounting lag in the linear parts of the system for an arbitrary duration of the transition process control and degree of non-stationarity of the controlled process.

Keywords: control, ecology, optimization, emissions, pollution, quality, criteria, energy-intensive enterprises.

Постановка проблемы

В соответствии с технологическими регламентами выбрасываемые в атмосферу и сбрасываемые в гидросферу отходы энергоёмких и энергетических предприятий подлежат контролю. Если совершенствование технологических процессов, оздоравливающее действие санитарно-защитных зон, увеличение высоты труб, отводящих выбросы в атмосферу, и другие меры не в состоянии снизить

содержание загрязнений в атмосферном воздухе до предельно допустимых концентраций, то выбросы приходится подвергать тщательной очистке, имеющей степень, не превышающую предельно допустимые концентрации. Это связано с большими экономическими затратами. Поэтому среди основных проблем при организации контроля и управления процессами загрязнения окружающей среды присутствует задача выбора критерия, минимизирующего ошибки такого контроля.

Анализ литературы

В основу синтеза систем активного контроля моделей автоматического управления, использующих случайные возмущения в контролируемых процессах, могут быть положены различные статистические критерии. Вследствие своей относительной простоты наибольшее распространение получил критерий минимума среднего квадрата ошибки (СКО) [1]. Критерий СКО, как и всякий другой, не является универсальным. Он логичен, когда нежелательность ошибки пропорциональна квадрату ее величины. Особенно это важно, когда на практике большие ошибки одинаково нежелательны и связаны с нарушениями технологического процесса и нарушениями норм природопользования. В этом случае целесообразно применять другой критерий, учитывающий это обстоятельство.

В основу синтеза систем многоточечного позиционного контроля положен критерий минимума средней частоты выбросов (СЧВ) управляемого процесса загрязнения за технологические границы [2, 3, 4].

Цель статьи – показать возможность оптимизации контрольно-предупредительных границ и интервалов по минимуму критерия средней частоты выбросов при организации контроля и управления многокомпонентными процессами загрязнения отходами энергоёмких и энергетических предприятий.

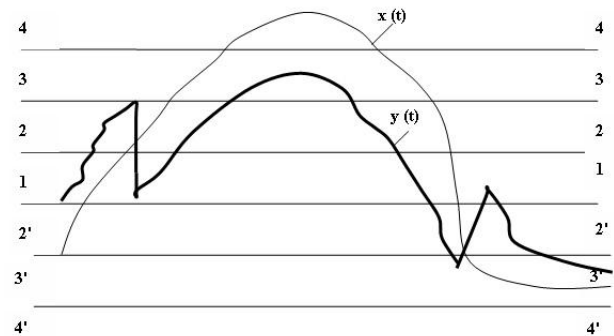
Математическая модель минимизации СЧВ Рассмотрим многокомпонентный процесс загрязнения, распределенный не только во времени, но и в пространстве. Количественные свойства каждой компоненты будем рассматривать как параметры, подлежащие контролю. Результаты измерений значений этих параметров будем считать коррелированными с изменениями технологических режимов, управление которыми осуществляется по результатам измерительного контроля параметров загрязнения.

При переходе каким-либо из параметров заданного контрольно-предупредительного уровня с некоторым запаздыванием, зависящим от периода коммутации, многомерная информационно-измерительная система (ИИС) контроля [2, 5] выдает предупредительный сигнал. По этому сигналу системой управления, связанной с ИИС контроля формируется скачкообразное корректирующее воздействие (коррекция) на изменившийся технологический режим, возвращающее отклоняющийся параметр загрязнения в зону его допустимых

значений.

Системы с подобной структурой управления могут быть отнесены к классу систем последовательного опроса без блоков памяти.

Весь диапазон изменений контролируемого параметра обычно разбивают на несколько зон (рис. 1.)



$x(t)$ – результаты активного контроля процесса загрязнения; $y(t)$ – управляющий сигнал

Рисунок 1 – Контрольно – предупредительные уровни при активном контроле процесса загрязнения

Верхний и нижний контрольно-предупредительные уровни (2 и 2') определяют зону нормальных допустимых значений. За пределами нормальной зоны, вплоть до нижнего 3' и верхнего 3 аварийных контрольно-предупредительных уровней, расположены зоны нежелательных условно-допустимых значений, за аварийными уровнями 3 и 3' находятся зоны аварийных (недопустимых) значений с границами 4 и 4'.

На рис. 2 представлена графическая модель активного контроля процесса загрязнения $x(t)$ с управлением по верхнему и нижнему отклонениям технологическим параметром $y(t)$.

Задача активного контроля состоит в своевременном воздействии на технологический процесс с тем, чтобы параметр загрязнения не отклонялся в аварийную зону.

Критерием качества системы контроля может служить, например, средняя частота выбросов (СЧВ) управляемого процесса загрязнения за аварийный уровень. Этот критерий особенно важен при управлении, когда все достаточно большие отклонения, независимо от их длительности, одинаково нежелательны.

Под условной вероятностью выбросов $p(x|x_0, \tau)$ случайного процесса $x(t)$ на уровень x будем понимать вероятность того, что случайный

процесс, находясь в начальный момент времени на некотором уровне x_0 и пересекая его снизу вверх (сверху вниз), спустя время τ , будет находиться выше (ниже) заданного уровня x , причем $|x| > |x_0|$.

Рассмотрим задачу оптимизации описанной структуры многоточечного позиционного управления по контрольно-предупредительному уровню x_0 . В качестве критерия оптимальности используем среднюю частоту аварийных выбросов (СЧВ) управляемого процесса загрязнения. Длительность цикла опроса τ и величина аварийного уровня x считаются постоянными.

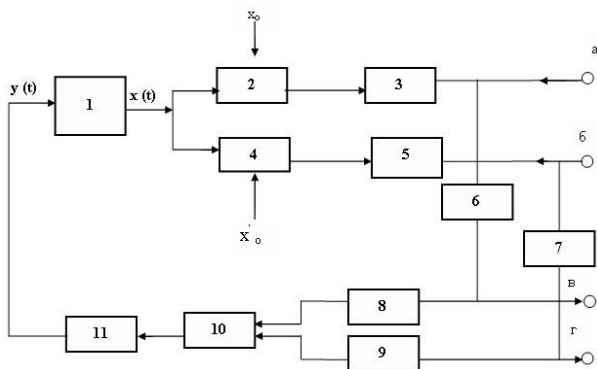


Рисунок 2 – Структурная модель управления технологическим режимом $y(t)$ в ходе активного контроля процесса загрязнения $x(t)$

Возможность минимизации СЧВ по уровню сравнения следует из простых физических рассуждений. Действительно, чем больше уровень сравнения (уровень 3 на рис. 1), тем больше амплитуда коррекции и, значит, тем меньше вероятность p_1 выброса процесса на участке за точкой коррекции.

В то же время, чем больше уровень x_0 (иначе, чем ближе он к аварийному уровню (уровень 4 на рис. 1)), тем больше вероятность p_2 выброса процесса на участке запаздывания. СЧВ управляемого процесса содержит множителем сумму обеих вероятностей $p_1 + p_2$. Отсюда следует, что она может быть минимизирована по уровню сравнения.

Как отмечено в СЧВ n определяется суммой амплитудной n_1 и фазовой n_2 составляющих выражений (1) и (2), соответственно [5]:

$$n_1 = \frac{\pi}{2p} \exp\left\{-\frac{1}{2y_x^2}(x+a_K - M[x])\right\}, \quad (1)$$

$$n_2 = \frac{\pi}{2p} K \left\{1 - \Psi(z_u) + \frac{z_u}{\sqrt{p}} E_i(-z_u^2)\right\}. \quad (2)$$

На рис. 3 представлены графики n_1 (рис.3,а) и n_2 (рис. 3,б)), как функции нормированного контрольно-предупредительного уровня ξ_0 (нормированный аварийный уровень ξ фиксирован).

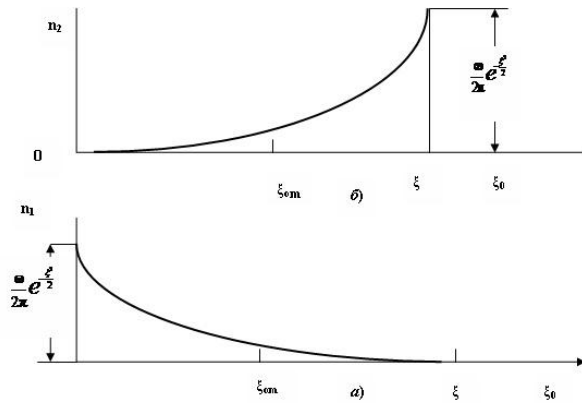


Рисунок 3 – Графики зависимостей амплитудной (а) и фазовой (б) составляющих СЧВ

Практическое применение модели минимизации СЧВ

Активный контроль логически вписывается в контур управления технологическим процессом, в рамках методов обеспечения качества [5 ÷ 7]. Были проведены экспериментальные исследования моделей активного контроля с использованием процедур управления по средней частоте загрязняющих выбросов с Публичным акционерным товариществом «Змиевская ТЭС» для управления расходом воды, используемой для абсорбции SO_2 . При этом использовался сигнал измерительной информации в виде дискретизированной реализации случайного процесса $x(t)$ уменьшения уровней SO_2 в функции времени.

Для управления расходом воды по выбросам SO_2 был задан вначале верхний контрольно-предупредительный уровень

$$U = m + 3y. \quad (3)$$

Величина U для числовых характеристик $m=1230,80$ и $y = 623,76389$, равно = 3102,08 мг/м³. Вспомогательный контрольно-предупредительный уровень U_k определялся по минимуму средней частоты выбросов:

1) рассчитанное значение Ψ – отношение СКО процессов $x(t)$ к его первой производной

равно 0,07 1/час;

2) для нормированных (заданных для примера) значений вспомогательного контрольно-предупредительного уровня U_k нормированное значение границы o рассчитывают так:

$$o = \frac{U_{k-m}}{y} \quad (4)$$

Были рассчитаны амплитудная составляющая СЧВ n_1 в выражении (1) и фазовая составляющая СЧВ n_2 в выражении (2). При этом учитывалось, что время переходного процесса в линейных звеньях системы управления при активном контроле не превышало 2 с $\phi = 2$ с.

Значения o и рассчитанные величины n_1 и n_2 , $n_{ок} = n_1 + n_2$ для СЧВ процесса расхода воды представлены в табл. 1.

Из табл. 1 видно, что минимум суммарной СЧВ, равный $6,56 \cdot 10^{-3}$ 1/час соответствует нормированному значению вспомогательной (скорректированной) контрольно-предупредительной границы $o = 1,625$.

Более точная параболическая аппроксимация [7] дает оптимальное значение $o_{opt} = 1,655$, что соответствует, как следует из выражения (4), величине $U_k = 2263,12$ мг/м³.

Зависимость o в функции $n_{ок}$ представлена на рис. 4., где также указано o_{opt} .

Полученное значение оптимальной контрольно-предупредительной границы обеспечивает минимум СЧВ на уровне $6,6 \cdot 10^{-3}$, что соответствует появлению одного технологического нарушения за время $T_k = 151,5$ часа. Следует отметить, что при отсутствии оптимального управления по скорректированной границе U_k значение СЧВ будет определяться таким выражением [7] и будет таким:

$$n_o = \frac{\psi}{2\rho} \cdot \exp\left\{-\frac{1}{2}\left(\frac{U-m}{y}\right)^2\right\} = 0,44 \text{ 1/час,}$$

где $U_o = 3102,08$.

Значение $n = 0,44$ 1/час соответствует появлению одного технологического нарушения за время $T_o = 2,27$ час.

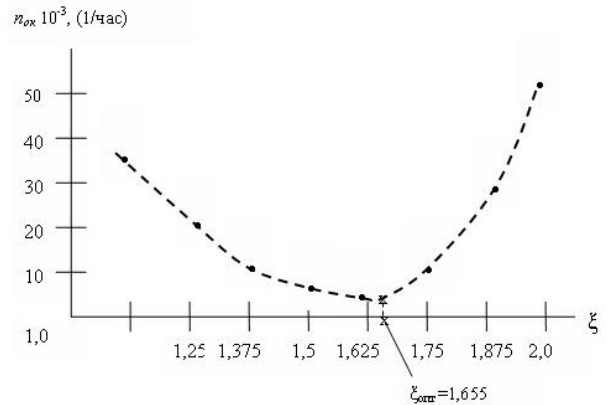


Рисунок 4 – Зависимость суммарной частоты аварийных выбросов от скорректированной контрольно-предупредительной нормированной границы

Таблица 1 – Результаты расчета составляющих СЧВ при оптимизации контрольно-предупредительной границы

Нормированное значение границы o	Составляющие СЧВ		Суммарная СЧВ $n_{ок}$, 1/час
	Амплитудная n_1 , 1/час	Фазовая n_2 , 1/час	
2,0	$0,76 \cdot 10^{-3}$	$152 \cdot 10^{-3}$	$152,76 \cdot 10^{-3}$
1,875	$1,36 \cdot 10^{-3}$	$44 \cdot 10^{-3}$	$45,36 \cdot 10^{-3}$
1,75	$2,04 \cdot 10^{-3}$	$10 \cdot 10^{-3}$	$12,04 \cdot 10^{-3}$
1,625	$4,4 \cdot 10^{-3}$	$2,16 \cdot 10^{-3}$	$6,56 \cdot 10^{-3}$
1,5	$7,2 \cdot 10^{-3}$	$0,44 \cdot 10^{-3}$	$7,64 \cdot 10^{-3}$
1,375	$12,4 \cdot 10^{-3}$	$0,072 \cdot 10^{-3}$	$12,472 \cdot 10^{-3}$
1,25	$20,0 \cdot 10^{-3}$	$0,0112 \cdot 10^{-3}$	$20,011 \cdot 10^{-3}$

1,125	$34,0 \cdot 10^{-3}$	$0,00148 \cdot 10^{-3}$	$34,001 \cdot 10^{-3}$
-------	----------------------	-------------------------	------------------------

Сравнение трендов следования нарушений T_k и T_0 наглядно демонстрирует эффективность активного контроля с коррекцией контрольно-предупредительных границ ($n_{ок} \ll n_0$ или $T_k \gg T_0$). Частота выбросов уменьшилась почти в 67 раз.

Рассмотренный на данном примере метод коррекции контрольно-предупредительных границ при активном контроле технологического режима по выбросам процесса загрязнения внедрен на предприятии «Змиевская ТЭС» акционерного товарищества «Центрэнерго».

ВЫВОДЫ

В основу статистического синтеза систем активного контроля с многоточечным позиционным управлением предлагается выбирать критерий минимума средней частоты выбросов контролируемого процесса загрязнений за технологические границы. Этот критерий особенно важен при управлении параметрами, отклонения которых от норм, оказывают необратимое влияние на технологический процесс.

Повышение достоверности активного контроля загрязняющих выбросов в атмосферу энергоемкими предприятиями на основе применения экстраполяционных корректирующих моделей краткосрочного прогнозирования компонентов воздушного загрязнения практически является возможной, что было показано выше.

информационные системы: Структуры и алгоритмы, системотехническое проектирование: [учеб. пособие для вузов] / М.П. Цапенко – [2-е изд., перераб. и доп.] – М.: Энергоатомиздат, 1985. – 440 с. 3. Шенброт И.М. К расчету основных параметров устройств обегющего контроля и управления по отклонениям. / И.М. Шенброт. – М.: Автоматика и телемеханика, 1972, – Т.23., № 10. – С. 227 – 338. 4. Корн Г., Корн Т. Справочник по математике для научных работников и инженеров / Г. Корн, Т. Корн / М.: Наука, 1978. – 832 с. 5. Любимова Н. А. Применение средней частоты выбросов при решении задач контроля и управления экологическими объектами / Н.А. Любимова / Бердянск.: Сб. науч. тр. 20 Межд. н.-т. конф. «Экологическая и техногенная безопасность. Охрана водного и воздушного бассейнов. Утилизация отходов». – 2012. – С. 368-374. 6. Метрология и электрорадиоизмерения в телекоммуникационных системах: Учебник для вузов / В. И. Нефедов, В. И. Хахин, Е. В. Федорова и др.; под ред. В.И.Нефедова. – М.: Высш.шк., 2001. – 383 с. 7. Любимова Н. А. Функциональный контроль экологических объектов: Монография / Н. А. Любимова – Харьков: изд. ХНАУ ім. В.В. Докучаєва, 2012. – 228 с. 8. Любимова Н. А. Контроль и прогнозирование случайных процессов загрязнения / Н.А. Любимова / Х.: Технологический аудит и резервы производства. – № 2/1 (16), 2014. – С. 8 – 11.

1. Болычевцев А.Д. Контроль как установление качественной определенности объекта / А. Д. Болычевцев [и др.] – // М.: Измерительная техника, 1997. – № 5. – С. 5-6.
2. Цапенко М.П. Измерительные

Поступила в редакцію 12.05.2014р.

Рекомендували до друку: докт. техн. наук Щапов П. Ф. та докт. техн. наук Сучков Г. Н.