

# Енергетика, контроль та діагностика об'єктів нафтогазового комплексу

УДК 621.002

## МЕТОД ПРОБНИХ ПАРАМЕТРІВ У ЗАДАЧІ ІДЕНТИФІКАЦІЇ РОТОРА З МЕТОЮ ЗМЕНШЕННЯ ЙОГО ВІБРАЦІЙ

А.В. Горошко, В.П. Ройзман

Хмельницький національний університет; 29016, м. Хмельницький, вул. Інститутська 11, тел. (0382) 72-80-76, e-mail: centr@khnu.km.ua

*Показана актуальність проблеми зменшення вібрацій турбонасосного агрегата. Для ідентифікації об'єктів з врахуванням ступеня їх ідеалізації і умов експлуатації розроблено метод пробних параметрів. Метод базується на ідентифікації параметрів, які входять до моделі, коефіцієнтів моделей, і відрізняється залученням додаткових параметрів з точними значеннями, що дає змогу підвищити точність і ефективність моделювання. За допомогою методу ідентифіковані ексцентриситети і пружно-інерційні характеристики ротора турбонасосного агрегату ТНА-150. Отримані значення дозволили провести балансування в трьох площинах корекції на робочих частотах. В результаті зрівноваження знижені максимальні прогини вала ротора, амплітуди вібрацій опор і статичні та динамічні напруження в матеріалі вала.*

Ключові слова: ідентифікація, зниження вібрацій, ротор, турбонасосний агрегат, ексцентриситет, пружно-інерційні характеристики.

*Показана актуальность проблемы уменьшения вибраций турбонасосного агрегата. Для идентификации объектов с учетом степени их идеализации и условий эксплуатации разработан метод пробных параметров. Метод основан на идентификации параметров, входящих в модели, и коэффициентов моделей, и отличается привлечением дополнительных параметров с точными значениями, что позволяет повысить точность и эффективность моделирования. С помощью метода идентифицированы эксцентриситеты и упруго-инерционные характеристики ротора турбонасосного агрегата ТНА-150. Полученные значения позволили провести балансировку в трех плоскостях коррекции на рабочих частотах. В результате уравновешивания снижены максимальные прогибы вала ротора, амплитуды вибраций опор и статические и динамические напряжения в материале вала.*

Ключевые слова: идентификация, снижение вибраций, ротор, турбонасосный агрегат, эксцентриситет, упруго-инерционные характеристики.

*The article deals with the urgency of the problem of reducing the turbo-pump unit vibrations. To identify the objects with the account of the degree of their idealization and operating conditions, the method of test parameters was developed. The method is based on the identification of the model parameters and model coefficients; it differs in the involvement of additional parameters with the exact values that can improve the accuracy and efficiency of modeling. The method identified the eccentricities and elastic-inertial characteristics of the rotor turbo-pump unit TNA-150. The obtained values allowed to conduct balancing in three planes of correction at the operating frequencies. The maximum deflections of the rotor shaft, amplitude of supports vibrations, as well as the static and dynamic stresses in the material of the shaft, were reduced as a result of balancing.*

Key words: identification, reduction of vibrations, rotor, turbo-pump unit, eccentricity, elastic-inertial characteristics.

**Постановка проблеми.** Турбонасосні агрегати (ТНА) (рис. 1), з швидкісними роторами, широко поширені у ракетній, авіаційній, хімічній та інших галузях техніки. Досліджуваний тип ТНА-150 мав підвищені вібрації, викликані дисбалансом ротора, тому необхідно було виявити причини підвищених вібрацій, знизити ці вібрації, деформації ротора, напруження і нава-

нтаження на його підшипники до рівня 300 Н, обумовленого в ТУ.

Для вирішення цих проблем на етапах конструювання і виробництва необхідно забезпечити достатньо малі значення залишкових дисбалансів ротора. Тоді постає питання – як знайти допустимі значення дисбалансів?



Рисунок 1 – Турбонасосний агрегат

**Аналіз останніх досліджень і публікацій.** Існуючі на сьогодні методи балансування [1-3]. І проведені раніше спроби знизити вібрації ротора шляхом зниження допустимих значень залишкових дисбалансів при виконанні низькочастотного балансування в двох площинах корекції в припущенні, що ротор жорсткий, [4] не давали позитивних результатів, збільшуючи при цьому складність і вартість технологічного процесу.

Очевидно, що для зменшення амплітуди вібрацій ТНА необхідно поєднувати як конструкторські методи, та і методи високоякісного балансування. Практика довела, що зниження амплітуд коливань ротора шляхом балансування роторів із врахуванням їх реформованості і подібні до конструкторських заходів результати. Для успішного балансування ротора необхідно знати його ексцентриситети (дисбаланси), а також кути їх розташування в площинах корекції. В роботі [5] показано, що єдиним способом пошуку дисбалансів гнучких роторів є їх ідентифікація за результатами експлуатаційних (або близьких до них) випробувань машин, причому одночасно з дисбалансами можуть бути ідентифіковані пружно-інерційні та інші параметри.

**Виділення невіршених раніше частин загальної проблеми.** Часто деякі характеристики технічної системи або коефіцієнти, які входять до розрахункової моделі, не можуть бути виміряні, або вимірюються з великими похибками без врахування реальних умов експлуатації. Крім того, прийняття великої кількості припущень та нехтування окремими результатами можуть спотворювати результат. Для визначення таких характеристик пропонується вважати їх значення невідомими у наявній розрахунковій моделі, а значення тих характеристик об'єкта, які можуть бути виміряні достатньо точно в реальних умовах функціонування об'єкта, підставляти в ту ж модель в якості вхідної інформації. Тоді з'являється можливість ідентифікувати значення шуканих характеристик і (або) коефіцієнтів. Сформулюємо задачу такої ідентифікації.

Нехай структура зв'язку між вихідними характеристиками об'єкта і його первинними факторами задана системою функціональних нерівностей

$$Y_j = f_j(\eta_1, \eta_2, \dots, \eta_i, x_1, x_2, \dots, x_i), \quad i = \overline{1, m}, j = \overline{1, n},$$

$$\eta, x \in \mathbf{R}. \quad (1)$$

Необхідно, за вимірними на реальному об'єкті значеннями вихідних характеристик і заданій моделі визначити значення коефіцієнтів цієї моделі  $\eta_1, \eta_2, \dots, \eta_i$  і невідомих первинних факторів  $x_1, x_2, \dots, x_i$ . Частинний випадок постановки такої задачі передбачає, що значення коефіцієнтів моделей невідомі.

Сформульована задача вимагає відшукування відображення точки в просторі вихідних характеристик технічної системи у точку в просторі первинних факторів і коефіцієнтів моделі. В залежності від співвідношення кількості невідомих і кількості рівнянь у системі (1) розрізняють наступні три типи задач: недовизначені, нормальні і перевизначені.

Так, якщо точка в просторі вихідних характеристик визначається за результатами відповідних експериментів на реальному об'єкті, то за розв'язком задачі можна ідентифікувати невідомі первинні фактори і коефіцієнти моделі, по-перше, з врахуванням всіх більш або менш суттєвих особливостей реального об'єкта. (Цим виключена необхідність виокремлення і аналізу кожної з них). По-друге, враховується прийнятий ступінь ідеалізації реального об'єкта, що суттєво підвищує ефективність використання моделі в практиці проектування і виробництва. Крім того, можна визначити значення первинних факторів, які неможливо безпосередньо виміряти, а також коефіцієнтів моделі шляхом вираховування їх за результатами спостережень інших величин.

**Метою роботи** є створення методу ідентифікації невідомих параметрів моделей технічних об'єктів і застосування їх для пошуку невідомих ексцентриситетів і пружно-інерційних характеристик ротора ТНА.

**Основні результати дослідження.** Зупинимось детальніше на дослідженні недовизначених задач ( $n < m$ ), які часто зустрічаються в практиці проектування, виробництва і експлуатації технічних систем. Такі задачі в загальному випадку мають нескінченну кількість розв'язків. Але з причини існування реального об'єкта, природно визначити саме відповідне йому рішення. Постановка такої задачі передбачає її доозначення на основі експерименту на досліджуваному об'єкті. З цієї метою в роботі пропонується узагальнений метод пробних параметрів, суть якого полягає у наступному.

Замінюючи в реальному об'єкті один або декілька елементів з невідомими значеннями первинних факторів на деякі пробні елементи з відомими значеннями первинних факторів, і вимірюючи відповідні їм значення вихідних характеристик технічної системи, можна отримати стільки відсутніх рівнянь, скільки вимагається, щоб система стала визначеною. В тих випадках, коли заміна вузла або елемента в конструкції повністю неможлива, пропонується

вносити часткові зміни первинних факторів, провокуючи таким чином зміну вихідних характеристик. Вказані послідовні заміни елементів з невідомими значеннями факторів на пробні необхідно здійснювати таким чином, щоб отримана при цьому система рівнянь, поперше, була нормальною, і, по-друге, щоб кожен із невідомих факторів потрапив хоча б в одне із рівнянь системи. Крім того, пробні елементи необхідно вибирати таким чином, щоб отримана система не містила залежних рівнянь. Також слід особливу увагу звернути на обумовленість систем рівнянь і їх вплив на результат [6].

Отже, була запропонована тримасова модель ротора (рис. 2), після чого було сформульовано обернену задачу, яка б дала відповідь на запитання, а чи можливо взагалі шляхом низькочастотного балансування знизити вібрації і реакції опор до необхідного рівня, а, якщо так, то якими мають бути значення залишкових дисбалансів (або ексцентриситетів) на дисках? Для цієї тримасової моделі і були проведені статичні випробування ротора ТНА для визначення статичних коефіцієнтів впливу (піддатливості).

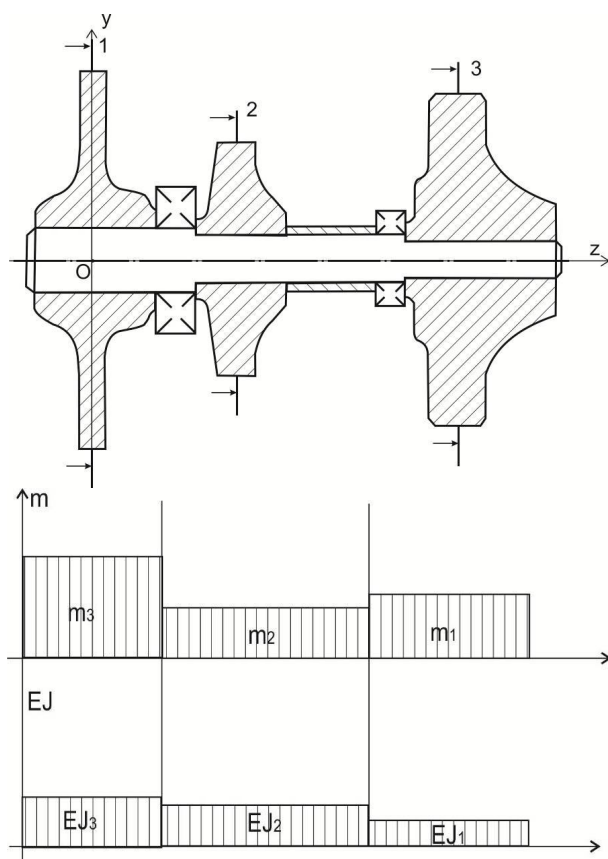


Рисунок 2 – Розрахункова модель ТНА-150

Розв'язок задачі показав [2], що значення допустимих залишкових ексцентриситетів в кожному перерізі мають не перевищувати  $|e_i| \leq 0,0008 \text{ мм}$ , тобто допустимий дисбаланс не повинен перевищувати  $|\Delta_i| \leq 0,04 \text{ г} \cdot \text{см}$ , при звичайній точності балансувальних верстатів

5 г·см. Витримати такі значення ексцентриситетів при існуючому балансувальному обладнанні та технології балансування нереально, і до того ж можливо розбалансування при експлуатації. Фактично це означає, що в даній конструкції агрегату сформована задача про низькочастотне балансування в двох площинах корекції не має розв'язків на практиці і слід шукати принципово інший шлях зниження віброактивності виробу, а саме припустити, що ротор не можна вважати жорстким, а, отже, і не можна балансувати його на низьких оборотах без урахування гнучкості ротора. Щоб перевірити це припущення, необхідно було провести динамічні випробування ротора, які значно складніші статичних, але набагато точніші та інформативніші за них.

Для проведення динамічних випробувань ротора ТНА була створена розгінна дослідницька установка, яка дозволила розігнати ротор до 18000 об/хв. Вал ТНА-150 був препарований тензорезисторами, датчиками переміщень і вібрацій.

Розгінна дослідницька установка складалася з електродвигуна потужністю 11,5 кВт, мультиплікатора з передавальним числом 1:12 і макетного ТНА-150, (рис.3) що є турбоагрегатом, на ротор якого, замість штатних, встановлено макетні диски і лопатки.

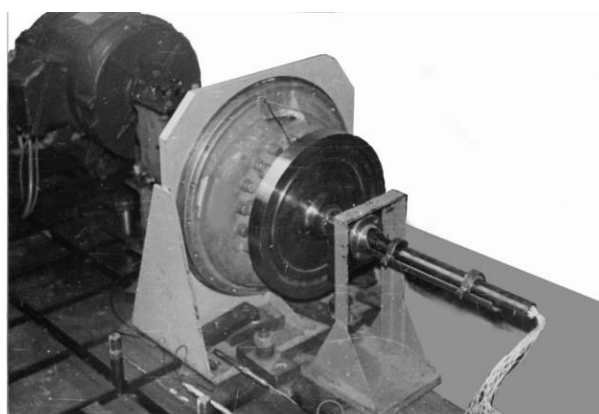


Рисунок 3 – Макет ТНА-150

Для врахування ваги лопаток були збільшені діаметри макетних дисків. У дисках просвердлені отвори для кріплення коригувальних мас у вигляді болтів відповідної ваги.

Обертний момент від електродвигуна за допомогою втулково-пальцевої муфти передавався мультиплікатору, швидкохідний вал якого з'єднувався з ротором ТНА шліцьовою муфтою. Вимірювання частоти обертання здійснювалось датчиком типу ДТЕ - 1, який з'єднувався з показником числа обертів у хвилину.

Тензорезистори за допомогою ртутного струмозмінача підключали до реєструючої апаратури. Вимірювання опору кожного з резисторів і сигнали від вібродатчиків після посилення їх на СДМ-132 реєстрували цифровим осцилографом. Для реєстрації частоти обертання використовували індуктивний датчик, встановлений на кронштейні біля головки струмозмінача.

Під час випробувань ротор розганяли до 18000 об/хв., потім живлення двигуна відключали, і ротор вільно обертався до повної зупинки. Записи тензометрів і вібродатчиків проводили у всьому діапазоні частот обертання, починаючи від 2000 об/хв. при розгоні, а на деяких режимах – при витримуванні постійної частоти і на вибігу.

Отримані експериментально значення прогинів дали змогу сформулювати і розв'язати обернену задачу параметричної ідентифікації ексцентриситетів і пружно-інерційних характеристик ротора.

Задача полягала у ідентифікації за результатами вимірювань у трьох перерізах прогинів ротора величини і місця розташування ексцентриситетів (дисбалансів) кожної з мас для подальшої установки компенсувальних вантажів, що їх врівноважують.

Відомі інтегро-диференціальні залежності теорії згину дозволили описати рівняння руху ротора, в результаті чого для кожного з трьох перерізів ротора в проєкціях на дві взаємноперпендикулярні площини були записані рівняння, які пов'язують невідомі розподіли жорсткостей  $EJ$ , мас  $m$  і ексцентриситетів  $e$  з прогинами  $y$  вала ротора [7].

$$\beta_0 K''_{zz}(Z, \omega_j) + 2\beta_1 K'(Z, \omega_j) + \beta_2 K(Z, \omega_j) - e_y \omega_j^2 = \omega_j^2 y, \quad (2)$$

де  $\beta_i = \beta_i(Z) = \frac{1}{m} \cdot \frac{d^{(i)} EJ}{dZ^i}, i=0,1,2,$

$$K(Z, \omega) = y'' / [1 + (y')^2]^{3/2} - \text{кривизна пружної лінії ротора,}$$

$Z$  – координата перерізу ротора, що відраховується вздовж осі обертання від точки  $O$  (рис. 2).

Для ідентифікації жорсткісних, масових і інерційних характеристик ротора був застосований метод пробних параметрів, якими в даному випадку були чотири різних частоти обертання  $\omega_j, j=1,4$ . Використовуючи отримані значення проєкцій прогинів  $y_j, j=1,4$  вала ротора, виміряні на частотах обертання

$\omega_1 = 14100 \text{ об/хв}, \quad \omega_2 = 15000 \text{ об/хв},$   
 $\omega_3 = 15600 \text{ об/хв}, \quad \omega_4 = 16000 \text{ об/хв}$  і чотири перші похідні  $y_j, y'_j, y''_j, y'''_j, y''''_j, j=1,4$ , склали по дві системи лінійних алгебраїчних рівнянь типу (2) для кожного із розрахункових перерізів 1,2,3, в яких ідентифікували ексцент-

Таблиця 1 – Значення чисел обумовленості для матриць систем типу (2)

№ перерізу	вісь	Значення числа обумовленості
1	OY	$cond(A) = 1,4 \cdot 10^{15}$
1	OX	$cond(A) = 5,0 \cdot 10^{14}$
2	OY	$cond(A) = 1,7 \cdot 10^{14}$
2	OX	$cond(A) = 6,4 \cdot 10^{15}$
3	OY	$cond(A) = 2,1 \cdot 10^{14}$
3	OX	$cond(A) = 3,5 \cdot 10^3$

риситети, жорсткості і маси. В матричних рівняннях типу  $AX = Y$  матриця  $A$  має наступну обумовленість.

Число обумовленості матриці складених систем рівнянь є дуже великим. Очевидним є факт, що отриманий розв'язок таких погано обумовлених систем не може вважатись надійним. Тим не менш, цю обумовленість можна назвати «хибною». Дійсно, при аналізі матриці  $A$  стає зрозумілим, що така велика обумовленість викликана не тільки близькістю системи до виродженої, але і величезною різницею у порядку коефіцієнтів. Застосуємо як передобумовлювач масштабування коефіцієнтів. Припустимо, що значення шуканих невідомих такі:  $\alpha_0 \cdot 10^{-11}, \text{ см}^4/\text{с}^2, \quad \alpha_1 \cdot 10^{-9}, \text{ см}^3/\text{с}^2,$   
 $\alpha_2 \cdot 10^{-8}, \text{ см}^2/\text{с}^2, -e_y \cdot 10^2, \text{ см}.$  Тоді для 1-го перерізу (вісь OY) маємо  $cond(A) = 217$ . Аналогічним чином шляхом передобумовлення з використанням масштабування одиниць вимірювання, вдалося понизити число обумовленості матриці, складеної для перерізу 1 осі OX до 332, для перерізу 2 осі OY до 25, для перерізу 2 осі OX до 103, для перерізу 3 осі OY до 176, для перерізу 3 осі OX до 3453. Такі СПАР можна розв'язувати, застосовуючи спеціальні засоби регуляризації. Для підвищення точності розрахунків і забезпечення заданої точності розв'язку був застосований статистичний метод забезпечення стійкості математичних моделей [4]. Результати розв'язання наведені в таблиці 2.

Ідентифіковані значеннями  $\beta_0$  і  $\beta_1$  дозволили більш точно, ніж при статичних випробуваннях, визначити значення жорсткостей. Для цього у кожному з трьох перерізів знайшли значення приведених мас  $m_i$  і жорсткостей  $EJ_i, i = 1,2,3$  вала ротора у відповідності з формулами:

Таблиця 2 – Ідентифіковані значення параметрів

№ перерізу	Ідентифіковані значення			
1	$e_x = -5 \cdot 10^{-6} \text{ м}$	$e_y = -5,8 \cdot 10^{-6} \text{ м}$	$\beta_0 = 185,65 \text{ м}^3/\text{с}^2$	$\beta_1 = -270,37 \text{ м}^2/\text{с}^2$
2	$e_x = -9 \cdot 10^{-6} \text{ м}$	$e_y = 1,7 \cdot 10^{-6} \text{ м}$	$\beta_0 = 710,65 \text{ м}^3/\text{с}^2$	$\beta_1 = -247,18 \text{ м}^2/\text{с}^2$
3	$e_x = -6,2 \cdot 10^{-6} \text{ м}$	$e_y = 30 \cdot 10^{-6} \text{ м}$	$\beta_0 = 280,83 \text{ м}^3/\text{с}^2$	$\beta_1 = -680,03 \text{ м}^2/\text{с}^2$



$$m(Z) = M \cdot \exp\left(\int_0^Z \frac{\beta_1}{\beta_0} dZ\right),$$

$$EJ(Z) = m(Z) \cdot \beta_0(Z),$$

де  $M$  – маса ротора. Результати розв'язку:

$$EJ_1 = 414,7 \text{ Н}\cdot\text{м}^2; m_1 = 0,22 \cdot 10^{-2} \text{ кг/м};$$

$$EJ_2 = 1594 \text{ Н}\cdot\text{м}^2; m_2 = 0,2 \cdot 10^{-2} \text{ кг/м};$$

$$EJ_3 = 23998 \text{ Н}\cdot\text{м}^2; m_3 = 0,83 \cdot 10^{-2} \text{ кг/м}.$$

Далі за формулами  $D_i = M_i \sqrt{e_{xi}^2 + e_{yi}^2}$ ,

$\varphi_i = \arctg(e_{yi}^2/e_{xi}^2)$   $i=1,2,3$  визначали величини дисбалансів ротора і кута, що складаються ними з віссю ОХ обраної системи координат:  $D_1 = 23,7$  г·см,  $D_2 = 2,48$  г·см,  $D_3 = 30,6$  г·см,  $\varphi_1 = 95^\circ$ ,  $\varphi_2 = 170^\circ$ ,  $\varphi_3 = 102^\circ 3'$  і компенсували їх.

За ідентифікованими жорсткостями і масами був зроблений розрахунок критичних частот ротора, приведених до прийнятої динамічної моделі. Для цього за відомими значеннями  $EJ$  для ділянок ротора за допомогою інтеграла Мора розраховали значення коефіцієнтів впливу, а потім з виразу (3.30) знайшли  $\omega_1 = 1732$  1/с і  $\omega_2 = 2625$  1/с, що відповідає  $n_1 = 16500$  об/хв.,  $n_2 = 25080$  об/хв. Різниця між першою критичною частотою обертання, розрахованою за ідентифікованими масами і жорсткостями, і критичною частотою ротора, виміряною при роботі ТНА, становить 400 об/хв. тобто 2,49% від 16100 об/хв.

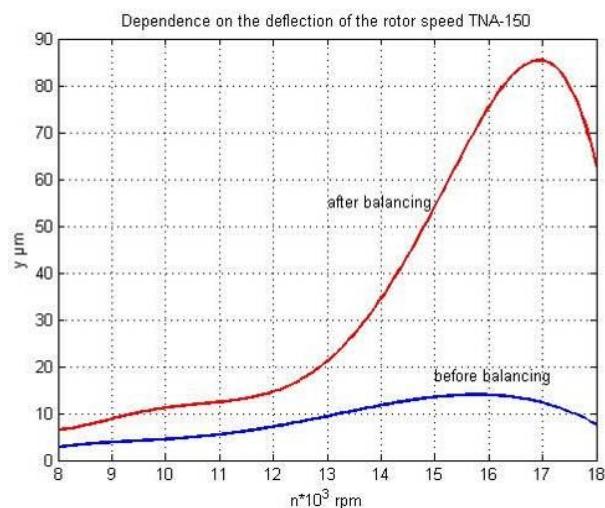
Для порівняння, різниця між дійсною критичною швидкістю ротора і отриманої в результаті розв'язку визначника вікового рівняння, складеного на основі статичних коефіцієнтів впливу, становить 3400 об/хв., тобто 21% від 16100 об/хв.

Порівняльні залежності прогинів вала ротора ТНА до і після балансування представлена на рис. 4.

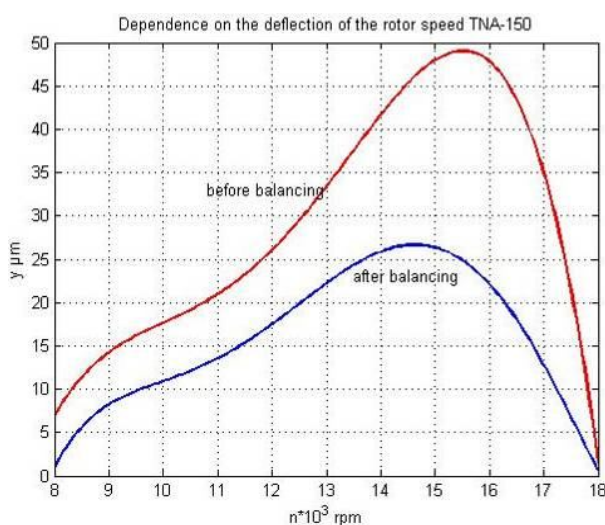
Обчислення показали, що максимальні статичні і динамічні напруження отримані при запуску і роботі ТНА-150 до проведеного балансування і склали  $\sigma_{ст} = 64$  МПа на 16100 об/хв., після балансування –  $\sigma_{ст} = 17,6$  МПа на 15300 об/хв. Динамічні напруження до балансування за першою роторною гармонікою склали  $\sigma_{дин} = \pm 26,8$  МПа на 10800 об/хв., по другій –  $\sigma_{дин} = \pm 34,8$  МПа на 15100 об/хв. Після балансування максимальні напруження склали по першій роторній гармоніці  $\sigma_{дин} = \pm 14,8$  МПа на 16200 об/хв. по другій –  $\sigma_{дин} = \pm 10,8$  МПа на 14700 об/хв.

### Висновки

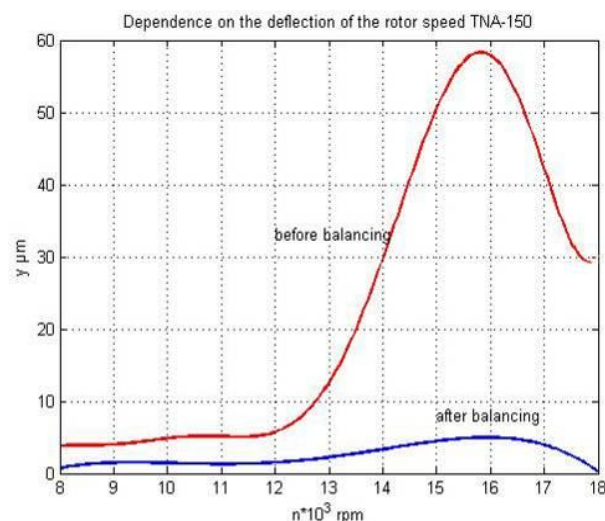
В результаті зрівноваження максимальні прогини вала ротора в діапазоні 2000-18000 об/хв. знижені приблизно в 6 разів, амплітуди вібрацій опор – в 4 рази, статичні напруження в матеріалі вала – в 3,5 рази, а динамічні – в 3 рази.



переріз 1



переріз 2



переріз 3

Рисунок 4 – Залежність прогинів вала ротора ТНА-150 від частоти обертання до і після балансування

**Література**

- 1 Основы балансировочной техники. Т. 2 / Пол ред. Шепетильникова В.А. – М.: Машиностроение, 1975. – С. 179–252.
- 2 Нестеренко В.П. Автоматическая балансировка роторов приборов и машин со многими степенями свободы / В.П. Нестеренко – Томск: Изд-во Томского ун-та, 1985. – Т. 85.
- 3 Гусаров А.А. Балансировка гибких роторов с распределенной массой / А.А. Гусаров. – М: Наука. – 1974.
- 4 Goroshko A.V. Statistical Methods for Providing the Stability of the Solutions of Inverse Problems and Their Application to Decrease Rotor Vibroactivity / A.V. Goroshko, V.P. Roizman // Journal of Machinery Manufacture and Reliability. 2015., Vol. 44, № 3, pp. 232–238
- 5 Ройзман В.П. Некоторые вопросы теории балансировки гибких роторов / В.П. Ройзман, Л.Д. Вайнгортин // Упругие и гидроупругие колебания элементов машин и конструкций. – М.: Наука, 1979. – С. 55-63.
- 6 Андрушевский, Н.М. Анализ устойчивости решений систем линейных алгебраических уравнений: Учебное пособие / Н.М. Андрушевский. – М.: Издательский отдел факультета ВМиК МГУ имени М.В. Ломоносова; МАКС Пресс, 2008. – 71 с.
- 7 Феодосьев В. И. Соппротивление материалов / В.И. Феодосьев. – М.: Наука, 1970.

*Стаття надійшла до редакційної колегії  
23.11.15*

*Рекомендована до друку  
професором **Семенцовим Г.Н.**  
(ІФНТУНГ, м. Івано-Франківськ)  
професором **Олександренком В.П.**  
(Хмельницький національний університет,  
м. Хмельницький)*