

Наука і сучасні технології

УДК 620.178.3

ВИКОРИСТАННЯ СКІНЧЕННО-ЕЛЕМЕНТНОГО АНАЛІЗУ ДЛЯ ОЦІНКИ МІЦНОСТІ ТА ДОВГОВІЧНОСТІ ЕЛЕМЕНТІВ НАФТОГАЗОВОГО ОБЛАДНАННЯ

В. І. Артим, В. В. Гриців, І. І. Яциняк, Б. Д. Сторож

ІФНТУНГ; 76019, м. Івано-Франківськ, вул. Карпатська, 15, тел. (0342) 717967;
e-mail: grytsiv_vv@mail.ru

Проведено дослідження напруженого стану рівноплечого важеля I роду при плоскому згині. Удосконалено методику розрахунку на міцність важеля за рахунок підвищення точності оцінки його напружень. Досліджено напружено-деформований стан різьбових з'єднань бурильних труб методом скінченно-елементного аналізу. Наведено розподіл нормальних напружень у впадині різьби ніпеля від прикладеного моменту згинування. Встановлено, що числові значення максимальних напружень зростають від останніх витків до перших і можуть бути описані поліномом третього степеня.

Розроблено методику визначення відносного градієнту напруження у зоні його концентрації за допомогою скінченно-елементного аналізу. Встановлено, що числові значення відносного максимального градієнту напружень, отримані методом скінченно-елементного аналізу та аналітичним шляхом, близькі між собою. Запропонована методика визначення відносного максимального градієнту напружень для концентраторів довільної форми, дозволяє визначати критерій подібності втомного руйнування та використовувати його для визначення втомної довговічності конструкційних елементів.

Ключові слова: важіль, різьбове з'єднання, скінченно-елементний аналіз, напружено-деформований стан, міцність.

Проведено исследование напряженного состояния равноплечего рычага I рода при плоском изгибе. Усовершенствована методика расчета на прочность рычага за счет повышения точности оценки его напряжений. Исследовано напряженно-деформированное состояние резьбовых соединений бурильных труб методом конечно-элементного анализа. Приведено распределение нормальных напряжений в впадине резьбы нипеля от приложенного момента свинчивания. Установлено, что числовые значения максимальных напряжений растут от последних витков к первым и могут быть описаны полиномом третьей степени.

Разработана методика определения относительного градиента напряжения в зоне его концентрации с помощью конечно-элементного анализа. Установлено, что числовые значения относительного максимального градиента напряжений, полученные методом конечно-элементного анализа и аналитическим путем, близки между собой. Предложенная методика определения относительного максимального градиента напряжений для концентраторов произвольной формы, позволяет определять критерий подобия усталостного разрушения и использовать его для определения усталостной долговечности конструктивных элементов.

Ключевые слова: рычаг, резьбовое соединение, конечно-элементный анализ напряженно-деформированное состояние, прочность.

The article deals with the study of the stressed state of the first kind equal-arm lever when carrying out plane bending. The technique for the lever strength calculation due to an increase in the accuracy of its stresses assessment was improved. The stress-strain state of the drill pipe threaded joints was studied with the help of the finite element analysis. Distribution of normal stresses in the nipple thread bottom from the applied makeup torque was shown. It was determined that the numerical values of the maximum stresses grow from the last turns to the first ones and they can be described with the help of the third degree polynomial.

The technique for determining the relative stress gradient in the area of its concentration using the finite element analysis was developed. It was found out that the numerical values of the relative maximum stress gradient obtained with the help of the finite element analysis and analytical method are close to each other. The developed technique for determining the relative maximum stress gradient for the arbitrary shaped concentrators allows to determine the similarity criterion of the fatigue failure and use it to determine the fatigue life of the structural elements.

Keywords: lever, threaded joint, finite element analysis, stress-strain state, strength.

Сучасні програмні засоби скінченно-елементного аналізу (СЕА) використовуються в навчальному процесі Івано-Франківського національного технічного університету нафти і газу (м. Івано-Франківськ, Україна) при підготовці інженерів-механіків за спеціальністю «Технологія машинобудування» на кафедрі «Комп'ютеризоване машинобудівне виробництво». Можливості методу скінченних елементів (МСЕ) для розв'язання конструкторських і технологічних завдань різної складності – дослідження напружено-деформованого стану (НДС) деталей і вузлів нафтогазового устаткування і технологічного оснащення з оптимізацією їх конструкції, впливу деформації елементів технологічної системи на точність механічної обробки деталей машин – вивчаються студентами на лекційних і лабораторних заняттях і курсовому проектуванні в рамках навчальних дисциплін 4-го курсу «Звичайно-елементний аналіз» та «Основи наукових досліджень». Викладачі та студенти використовують програмні комплекси МСЕ під час виконання науково-дослідних, дипломних та магістерських робіт. Нижче наводяться 3 приклади результатів таких робіт.

1 Дослідження напруженого стану рівноплечого важеля 1 роду при плоскому згині з метою підвищення точності його розрахунку на міцність

Важелі є поширеними елементами конструкції вузлів машин, зокрема механізмів закріплення предмета виробництва в технологічному оснащенні. Вони піддаються поперечному згину, і їх поперечний переріз, що проходить через вісь отвору, найчастіше є найбільш навантаженим. Зазвичай розрахунок на міцність деталей такої конструкції зводиться до визначення моменту згину M_u в цьому перерізі, моменту опору W ($W = b(h^3 - d^3) / 6h$, де b і h – ширина і висота поперечного перерізу балки відповідно, d – діаметр отвору) і найбільшого номінального напруження від згинального моменту. Наступним кроком є порівнянням номінального напруження з допустимим напруженням з урахуванням матеріалу важеля і умов його навантаження згідно з першою теорією міцності [1]. Методика розрахунку проста, однак, її точність невисока. Останнє обумовлено тим, що зазначена теорія міцності припускає простий напружений стан. Однак наявність поперечних сил на кінцях важеля і реакції в контакті з віссю шарніра, а також концентратора напружень у вигляді циліндричного отвору спричиняє істотно складніший напружений стан важеля. Тому розрахунок на міцність повинен базуватися на четвертій теорії міцності. Для підвищення надійності розрахунку зменшують допустиме напруження шляхом збільшення запасу міцності (його складової, що враховує точність визначення напруженого стану). У зв'язку з цим завдання підвищення точності визначення напруженого стану (і, відповідно, зменшення запасу міцності) може бути вирішена з викорис-

танням можливостей програмних комплексів МСЕ. Відзначимо, що найбільш близьким до поставленого завдання є відоме аналітичне визначення напруженого стану в результаті чистого згину балки прямокутного перерізу з овальним отвором дуже малих (в порівнянні з висотою перерізу балки) розмірів [1]. Однак таке розв'язання не придатне для реальних конструкцій важелів з пропорційними h і d .

За допомогою МСЕ побудовано параметричну геометричну 2D-модель рівноплечого (з довжиною плеча L) важеля із сталі 45, постійним поперечним перерізом $b \cdot h$ та отвором діаметром d . Модель охоплює зміну відношення d/h в діапазоні $0,1-0,9$ з кроком $0,1$ і L/h в діапазоні $2-6$ з кроком 1 . Для одержання симетричної сітки скінченних елементів геометрична модель балки складається з двох площ, зв'язаних в площині найбільш навантаженого перерізу (рис. 1, а). Така побудова зручна також для виведення епюр напружень в цьому перерізі. Модель балки при поперечному згині містить додатково жорстку опору (циліндричний палець діаметром d) з нелінійним контактом «палець-контур отвору балки» без тертя, при якому зазор і проникнення регулюються. Скінченно-елементну модель балки побудовано з уточненням розмірів сітки навколо отвору (рис. 1, б).

Верифікація розмірів сітки виконана шляхом попереднього розрахунку напружено-деформованого стану (НДС) скінченно-елементної моделі балки при її осьовому розтягу з наступним визначенням коефіцієнтів концентрації напружень і порівнянням їх з відомими [2]. Розбіжність не перевищує 0,5%. Оцінку НДС балки у найбільш небезпечному перерізі від дії моменту згину, поперечних і контактних сил проведено при чистому (рис. 1, в) і поперечному (рис. 1, г) згинах. При цьому визначено номінальні, нормальні та еквівалентні напруження, а також коефіцієнти концентрації напружень в поперечному перерізі балки. Навантаження для моделей балок різних розмірів встановлено таким чином, щоб номінальні напруження в зовнішніх волокнах матеріалу балки в її найбільш небезпечному перерізі були однаковими.

Порівняльний аналіз полів і епюр напружень для різних моделей показує, що в найбільш навантаженому поперечному перерізі балки характер епюр нормальних і еквівалентних напружень (рис. 2, криві 2-5) відрізняється від епюри номінальних напружень (рис. 2, лінія 1). При цьому ступінь нерівномірності розподілу напружень у перерізі балки зменшується в ряді напружень «номінальні-нормальні-еквівалентні». Вплив концентратора на напружений стан в перерізі балки найбільший в отворі, а з віддалення від нейтральної лінії зменшується. Поперечне навантаження збільшує як нормальні, так і еквівалентні напруження. При цьому вплив контактних напружень на величину еквівалентних найбільший в отворі і зменшується із віддаленням від нього.

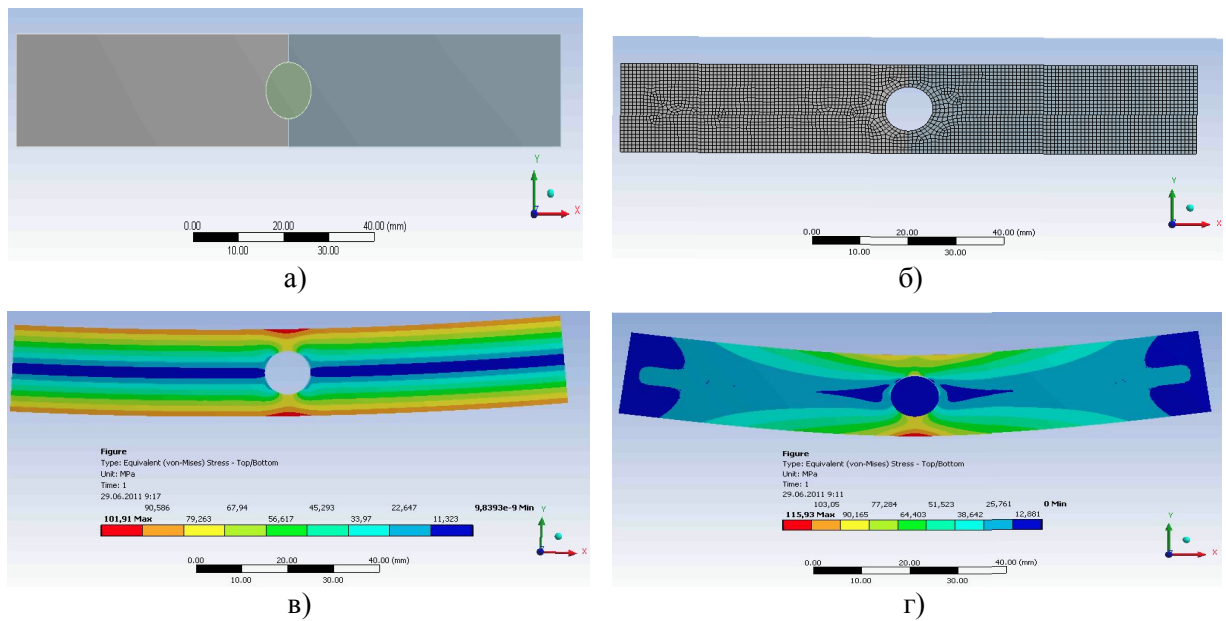
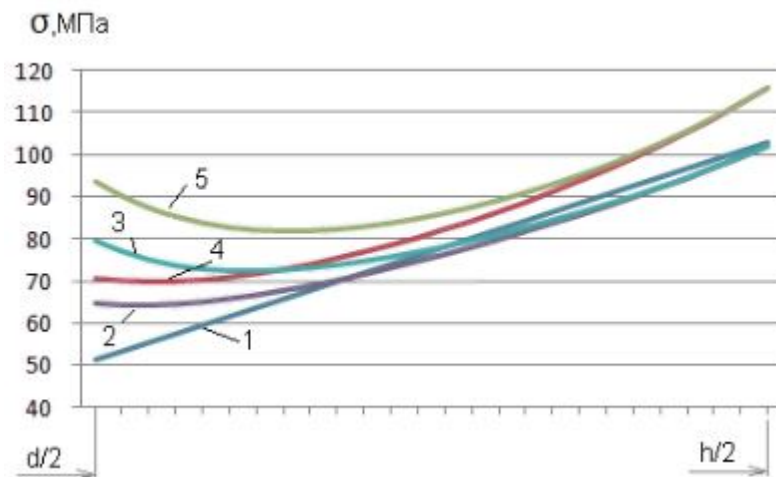


Рисунок 1 – Геометрична (а) та скінченно-елементна (б) модель балки, а також поля еквівалентних напружень для чистого (в) і поперечного (г) згину



1 - номінальних; 2 - нормальних (чистий згин); 3 - еквівалентних (чистий згин); 4 - нормальних (поперечний згин); 5 - еквівалентних (поперечний згин)

Рисунок 2 – Епюри напружень в поперечному перерізі балки ($L/h = 3, d/h = 0,5$)

Еквівалентні напруження біля полиці балки для всіх варіантів моделі більші за напруження біля її отвору. Тому розрахунок на міцність балки повинен спиратися на визначення максимального еквівалентного напруження у полиці балки з урахуванням умовного коефіцієнта концентрації напружень α_y :

$$\sigma_{\text{екв.мах}} = \sigma_{\text{н.мах}} \alpha_y, \quad (1)$$

де α_y – розраховують за результатами скінченно-елементного аналізу за формулою $\alpha_y = \sigma_{\text{екв}} / \sigma_{\text{н}}$.

Результати СЕА показують, що умовний коефіцієнт концентрації напружень збільшується із збільшенням поперечних і контактних сил (із зменшенням L) і відношення d/h . Особливо різко α_y збільшується при $L/h < 3$.

Підвищення точності оцінки напруження деталі дає підставу для істотного зменшення коефіцієнта запасу міцності і збільшення допу-

стимого напруження, що використовується для розрахунку деталей на міцність. Такий підхід забезпечить зниження матеріаломісткості важелів на 21-38%. При цьому, запропонована методика розрахунку повинна включати розрахунок умовного коефіцієнта концентрації напружень, попередньо встановленого методом СЕА, і уточнення допустимого напруження.

2 Дослідження напружено-деформованого стану різбових з'єднань бурильних труб за допомогою скінченно-елементного аналізу

Під час буріння нафтових і газових свердловин бурильна колона піддається дії значних змінних навантажень. Вони приводять до втомних руйнувань різбових з'єднань елементів бурильної колони та, відповідно, до аварій і ускладнень, на ліквідацію яких витрачаються

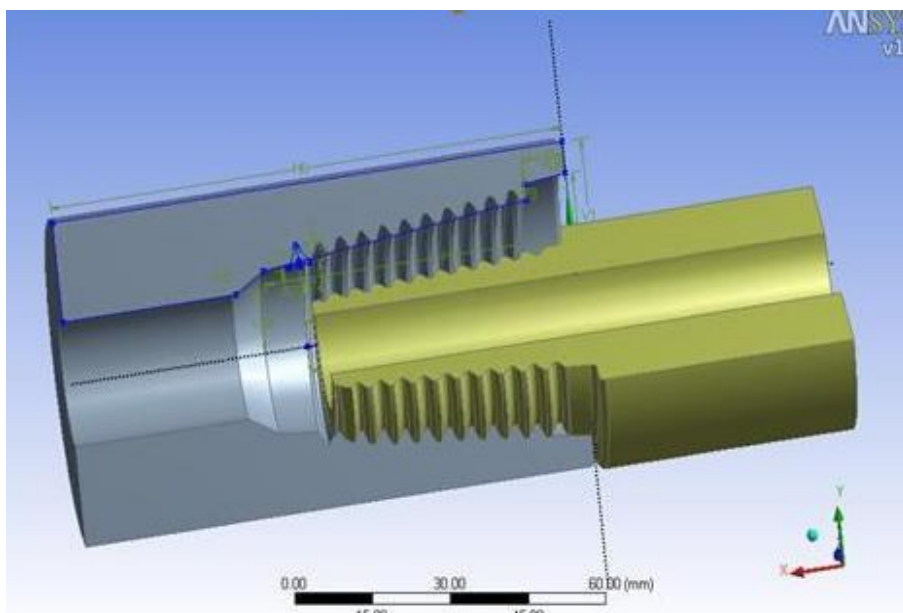


Рисунок 3 – Геометрична модель замкового різьбового з’єднання 3-42

значні кошти. Насамперед, це пов’язано з виникненням значних локальних напружень в різьбі. Так, в роботі [3] зазначено, що максимальне осьове напруження в зоні впадини різьби може в 5 разів перевищувати номінальне напруження. Отже, для забезпечення надійної роботи різьбового з’єднання в процесі експлуатації необхідно знати не тільки зовнішнє навантаження, але і дійсний розподіл напружень в різьбі.

Аналітичне визначення напружено-деформованого стану в різьбовому з’єднанні є однією з важких математичних і технічних проблем. Зазначена обставина обумовлена складними геометричними параметрами та граничними умовами з’єднання. Щоб визначити напружений стан, необхідно вирішити складну просторову, контактну задачу. І тому, багато дослідників для розрахунків напружень використовують спрощені моделі, які не дають змоги визначити дійсні їх значення. В той же час, сучасні можливості СЕА і його реалізації за допомогою програмних комплексів МСЕ дозволяють моделювати тіла складної геометричної форми, створювати нерегулярні сітки кінцевих елементів і проводити СЕА таких конструкцій з необхідною точністю. Тому, метою даного прикладу є розроблення тривимірної імітаційної моделі різьбового з’єднання для оцінки його напружено-деформованого стану на основі СЕА.

3D геометричну модель замкового різьбового з’єднання 3-42 (ГОСТ 7918-64) розроблено за допомогою модуля побудови геометричних моделей DesignModeler (рис. 3). Властивості матеріалу моделі відповідають сталі 40ХН (модуль пружності – $210 \cdot 10^3$ МПа, коефіцієнт Пуассона – 0,3, границя плинності – 510 МПа, границя міцності – 730 МПа, твердість за Брінеллем – 223-235, відносне видовження – 16 %, відносне звуження – 52 %, густина – 7800 кг/м^3 , діаграма деформування відповідає моделі пластичного матеріалу із кінематичним зміцненням).

Побудову сітки скінченних елементів моделі різьбового з’єднання виконано за допомогою модуля Meshing, який включає створення попередньої сітки та еквівалентної сітки для контактуючих поверхонь, а також уточнення розмірів елементів сітки на ділянках контактної взаємодії поверхонь різьбового з’єднання. При цьому використано елементи: SOLID 187 - для моделювання об’ємної деформації, CONTA 174 і TARGE 170 - для моделювання контактної взаємодії і ковзання, SURF 154 - для формування поверхонь з моделюванням поверхневих навантажень і ефектів, COMBIN 14 - для моделювання повздовжніх і крутильних навантажувальних об’єктів. Скінченно-елементний аналог різьбового з’єднання (рис. 4) складатиметься з 91090 елементів і містить 1555045 розрахункових вузлів, що дозволяє досягти необхідної точності розв’язання задачі оцінки НДС замкового різьбового з’єднання при використанні найновішої обчислювальної техніки (Intel (R) Core (TM) 2CPU T5500@1.66 GHz, 1.99 ГБ ОЗУ).

Моделювання граничних умов відповідно до поставленого завдання включає повне обмеження переміщення торця ніпеля і прикладання моменту згвинчування до торця муфти з’єднання (3000 Н·м, див. рис. 5). Коефіцієнт тертя для замкового різьбового з’єднання прийнятий 0,29 згідно з рекомендаціями [4].

На рисунку 6 наведено розподіл нормальних напружень у впадині різьби ніпеля від прикладеного моменту згвинчування $M_{зг} = 3000 \text{ Н}\cdot\text{м}$. Встановлено, що числові значення максимальних напружень зростають від останніх витків до перших і можуть бути описані поліномом третього степеня (рис. 6, б).

Запропонований алгоритм побудови імітаційної моделі різьбових з’єднань буринь труб дає змогу оцінити їх напружено-деформований стан з урахуванням попередньо прикладеного моменту згвинчування, адже попереднє згвинчування замкового з’єднання сут-

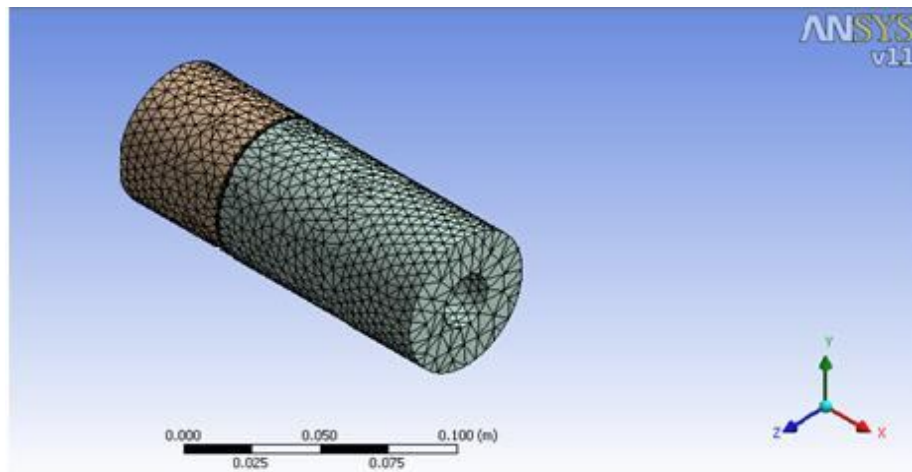


Рисунок 4 – Скінченно-елементний аналог замкового різьбового з'єднання 3-42

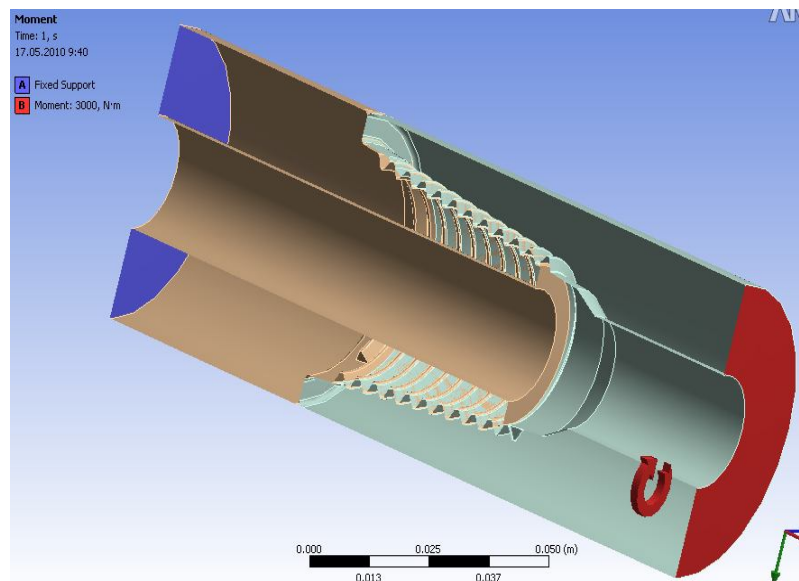
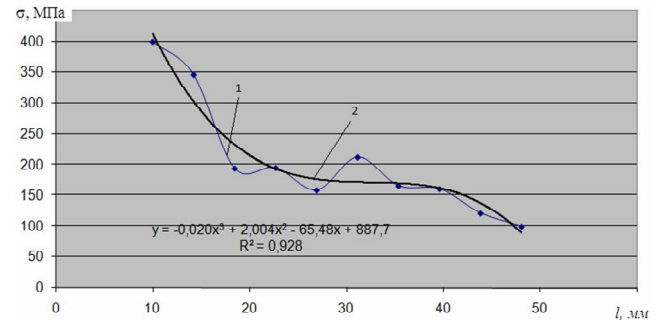
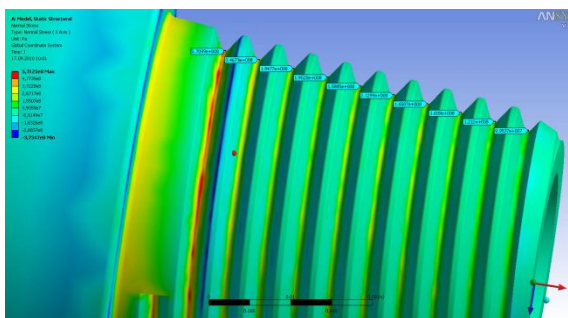


Рисунок 5 – Умови навантаження та закріплення різьбового з'єднання



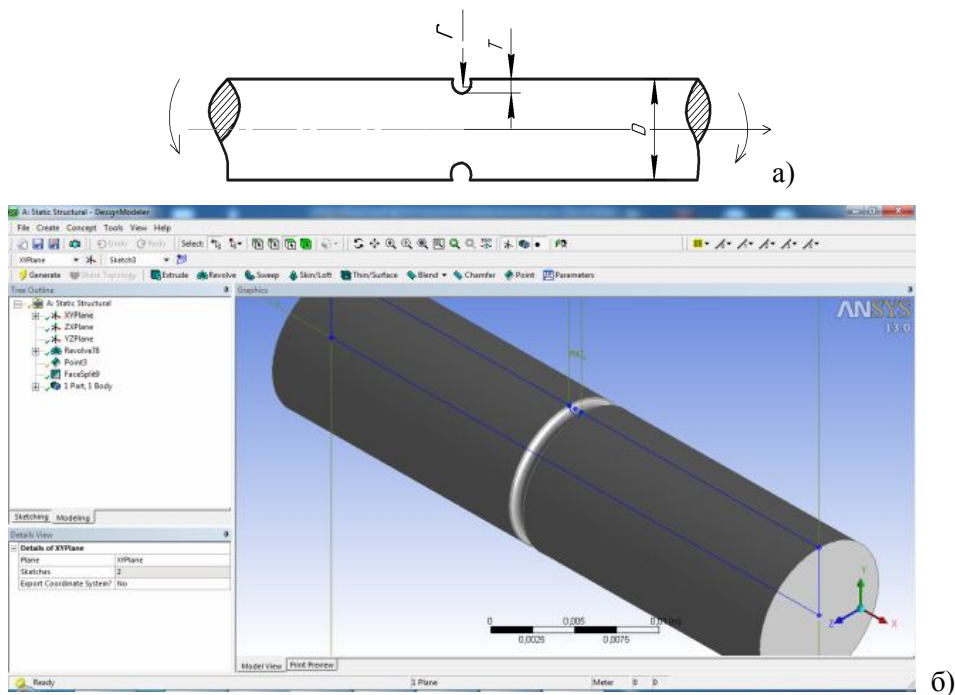
1 – розрахункова крива; 2 – лінія тренду

Рисунок 6 – Розподіл нормальних напружень у впадині різьби ніпеля замковому різьбовому з'єднанні 3-42 від прикладеного моменту згинчування $M_{зг}=3000 \text{ Н}\cdot\text{м}$

тево впливає як на статичну, так і динамічну міцність різьбового з'єднання. Отримана тривимірна комп'ютерна модель різьбового з'єднання також дає змогу визначати напружено-деформований стан від дії навантажень, що моделюють можливі реальні умови експлуатації з урахуванням зміни геометричних параметрів під час їх роботи.

3 Дослідження відносного градієнта напружень у зоні їх концентрації методом скінченно-елементного аналізу

Для оцінки впливу технологічних та експлуатаційних факторів на втому елементів металевих конструкцій запропоновано різні варіанти енергетичних та статистичних теорій міц-



а) ескіз стрижня; б) вікно побудови геометричної моделі стрижня
Рисунок 7 – Стрижень із кільцевим концентратором напружень

ності [5-10]. Найпоширеніша з них статистична теорія міцності, яка достатньо точно описує вплив вищезазначених факторів на характеристики несучої здатності елементів конструкцій. На практиці широке застосування набула методика моделювання, запропонована В. П. Когаєвим та С. В. Серенсенієм [8], на основі критерію

подібності втомного руйнування L/\bar{G} , де L – частина периметру небезпечного поперечного перерізу, в точках якого діють максимальні напруження; \bar{G} – відносний максимальний градієнт напружень в зоні концентрації.

Запропонований критерій подібності втомного руйнування застосовується для переходу від досліджуваного елемента із значними розмірами до зменшеної його моделі. Розміри моделі підбирають так, щоб було можливо випробувувати її на існуючих експериментальних установках:

$$\frac{L_1}{G_1} = \frac{L_2}{G_2}, \quad (2)$$

де L_1, G_1 – відповідно периметр небезпечного перетину та відносний максимальний градієнт натурного зразка;

L_2, G_2 – відповідно периметр небезпечного перетину та відносний максимальний градієнт моделі.

Слід відзначити, що для використання даного критерію необхідно знати відносний максимальний градієнт. Проте, в деяких випадках, його аналітичне визначення складає значні труднощі. Зазначена обставина обумовлена склад-

ними геометричними параметрами досліджуваних об'єктів. До таких об'єктів можна віднести різьбові з'єднання елементів бурильної колони, оскільки профіль різьби, який є найнебезпечнішим концентратором напружень у бурильних трубах, відрізняється від кільцевого концентратора, що ускладнює визначення відносного градієнту напружень за аналітичними залежностями [8]. Тому нами запропоновано методика визначення відносного градієнту напружень на основі моделювання МСЕ.

Оцінку напружено-деформованого стану моделі проведено за допомогою СЕА згідно з методикою [11]. На завершальній стадії побудовано графічну залежність напруження від довжини небезпечного перерізу та обчислено відносний максимальний градієнта напружень за формулою:

$$\bar{G} = \frac{G}{\sigma_{max}} = \frac{1}{\sigma_{max}} \cdot \left[\frac{d\sigma}{dx} \right]_{x=0}, \quad (3)$$

де σ, σ_{max} – відповідно перше головне та максимальне значення напруження, Па;

x – відстань між крайньою точкою небезпечного перетину і точкою на перетині, мм.

Розглянемо на прикладі металевого стрижня діаметром $D = 10 \text{ мм}$, з кільцевою виточкою радіусом $r = 0,5 \text{ мм}$, і глибиною $T = 0,5 \text{ мм}$ (рис. 7, а). Створення геометричної моделі зразка розпочинаємо з побудови 2d-ескізу, після цього за допомогою елементарних 3d-примітивів та інших операцій створюємо об'ємну модель (рис. 7, б) [11].

Розбивання моделі на сітку скінченних елементів проводимо модулем Meshing. На цьому етапі слід враховувати, що розмір елеме-

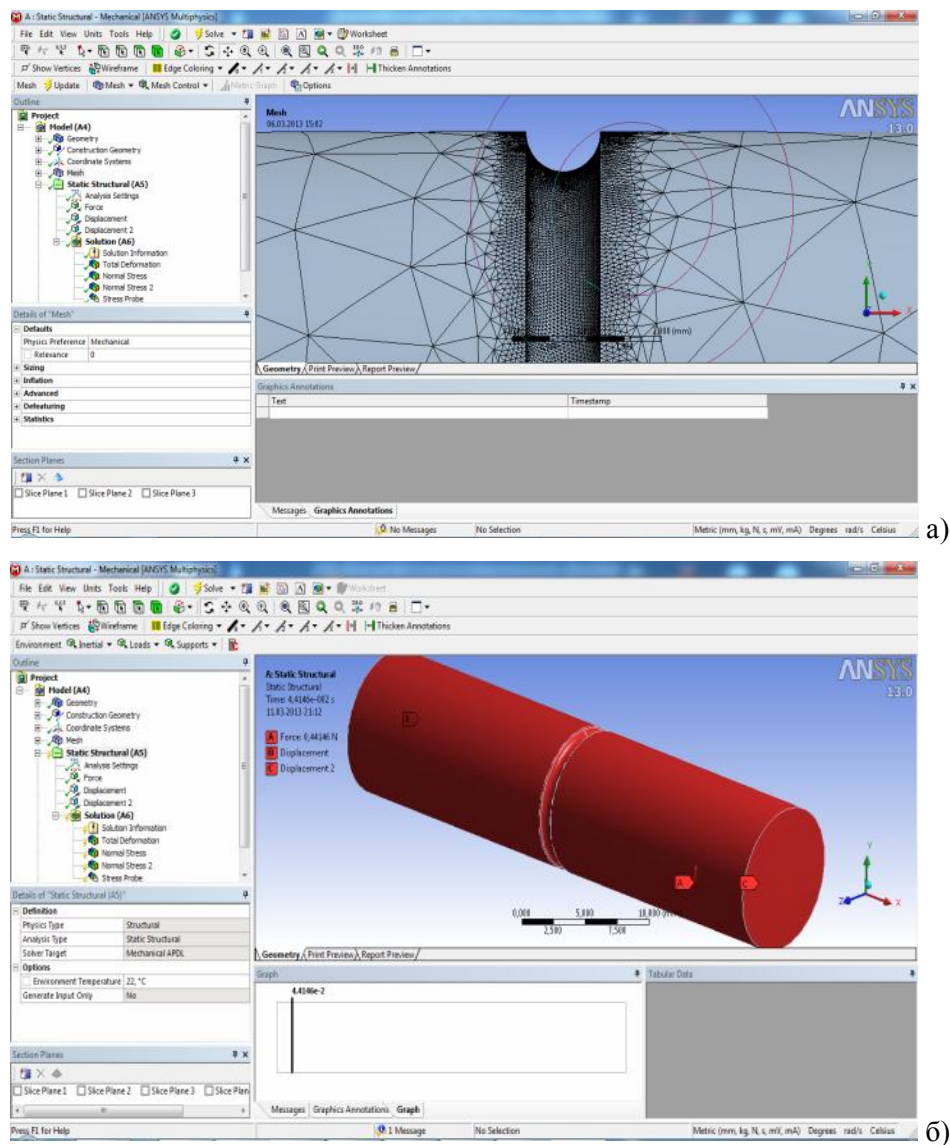


Рисунок 8 – Розбиття моделі на сітку скінченних елементів та задання граничних умов

нтів, на які розбивається модель, впливає на точність отримуваних результатів та на час проведення розрахунків. Тому зменшення розмірів елементів доцільно проводити тільки в необхідних місцях (в нашому випадку – це кільцевий концентратор напружень (рис. 8)).

При моделюванні напружено-деформованого стану зразків важливим є прикладання необхідного навантаження та задавання граничних умов, які здійснено за допомогою розрахункового модуля Mechanical. При цьому змодельовано чистий згин стрижня. Щоб уникнути спотворення результатів обчислень, задано рівномірне навантаження всією довжиною зразка та закріплено його кінці з відповідними ступенями вільності (рис. 8).

На останньому етапі визначено напруження у поперечному перерізі стрижня (рис. 9) та обчислено відносний максимальний градієнт напружень (формула 3). Таким чином, отримано значення $\bar{G} = 4,657 \text{ мм.}^{-1}$

Для проведення порівняльного аналізу результатів дослідження із аналітичними залежностями визначено відносний максимальний градієнт напруження за формулами запропонованими в роботі [8]:

$$\bar{G} = \frac{2 \cdot (1 + \varphi)}{r} + \frac{2}{d},$$

де $\varphi = \frac{1}{4 \cdot \sqrt{\frac{T}{r} + 2}} = \frac{1}{4 \cdot \sqrt{\frac{0,5}{0,5}} + 2} = 0,166,$

$$\bar{G} = \frac{2 \cdot (1 + 0,166)}{0,5} + \frac{2}{9} = 4,884 \text{ мм.}^{-1}.$$

Встановлено, що числові значення відносного максимального градієнту напружень, отримані методом скінченно-елементного аналізу та аналітичним шляхом, близькі між собою (похибка складає менше 5%). Запропонована методика визначення відносного максимального градієнту напружень \bar{G} для концентраторів

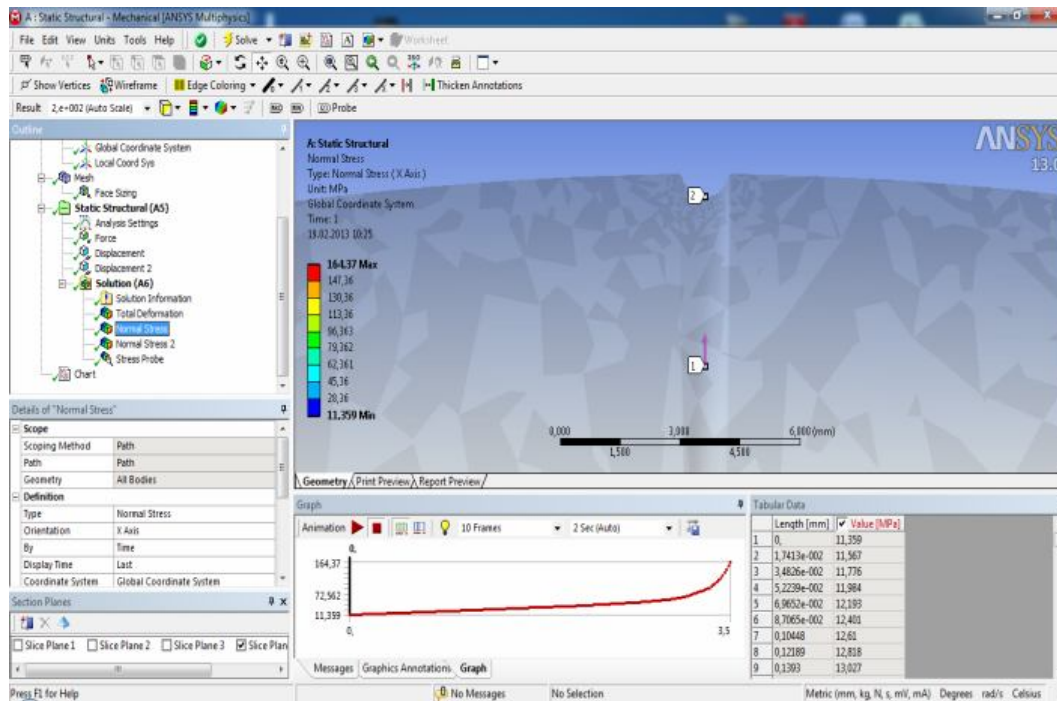


Рисунок 9 – Напруження у поперечному перерізі стрижня

довільної форми дає змогу визначати критерій подібності втомного руйнування L/G та використовувати його для визначення втомної довговічності конструкційних елементів.

Література

- 1 Писаренко Г.С. Сопроотивление материалов: учебник / Г.С. Писаренко, А.Л. Квитка, Э.С. Уманский; под ред. Г.С. Писаренко. – К.: Вища шк., 2004. – 655 с.
- 2 Биргер И.А. Расчет на прочность деталей машин: Справочник / И.А Биргер, Б.Ф. Шор, Г.Б. Иосилевич. – М.: Машиностроение, 1979. – 702 с.
- 3 Мавлютов Р.Р. Концентрация напряжений в элементах авиационных конструкций / Р.Р. Мавлютов. – М.: Наука, 1981. – 141 с.
- 4 Исследование напряжений изгиба в замковом резьбовом соединении / Н.А. Северинчик, Ю.В. Дубленич, Е.И. Крыжановский [та др.] // Нефтепромысловые трубы. – 1976. – №8. – С. 38-44.
- 5 Когаев В. П. Расчеты на прочность при напряжениях переменных во времени / В. П. Когаев – М.: Машиностроение, 1977. – 232 с.
- 6 Олейник Н. В. Выносливость деталей машин / Н. В. Олейник. – К.: Техника, 1979. – 200 с.
- 7 Олейник Н. В. Несущая способность элементов конструкций при циклическом нагружении / Н. В. Олейник. – К.: Наук. думка, 1985. – 240 с.
- 8 Серенсен С. В. Несущая способность и расчеты деталей машин на прочность / С. В. Серенсен, В. П. Когаев, Р. М. Шнейдерович. – М.: Машиностроение, 1975. – 488 с.

- 9 Трощенко В. Т. Сопроотивление усталости металлов и сплавов / В. Т. Трощенко, Л. А. Сосновский. – К.: Наукова думка, 1987. – 1238 с.
- 10 Петерсон Р. Коэффициенты концентрации напряжений / Р. Петерсон. – М.: Мир, 1977. – 314 с.
- 11 Гриців В.В. Тривимірне комп'ютерне моделювання різьбових з'єднань бурильних труб / В. В. Гриців, І. І. Яциняк, С. І. Гладкий, І. М. Гойсан // Науковий вісник ІФНТУНГ. – 2010. – №3(25). – С. 67-75.

Стаття надійшла до редакційної колегії
04.12.15
Рекомендована до друку
професором **Івасівим В.М.**
(ІФНТУНГ, м. Івано-Франківськ)
професором **Якимом Р.С.**
(Дрогобицький державний педагогічний
університет імені Івана Франка,
м. Дрогобиць)