

## ВИЗНАЧЕННЯ ПРОФІЛЮ РІЗАЛЬНОЇ ЧАСТИНИ РІЗЦЯ З ПОДВІЙНИМ НАХИЛОМ ПЕРЕДНЬОЇ ПОВЕРХНІ ДЛЯ ФОРМУВАННЯ ТРИКУТНОЇ РІЗЬБИ ТРУБ НАФТОГАЗОВОГО СОРТАМЕНТУ

О. Р. Онисько, В. І. Патра, Б. Я. Прибуш

ІФНТУНГ; 76019, м. Івано-Франківськ, вул. Карпатська, 15;  
e-mail: Onysko.Oleg@gmail.com

*Дослідження аналітичної залежності профілю різальної кромки токарного різця для нарізання трикутної різьби труб нафтогазового сортаменту від величин його геометричних параметрів: статичних переднього кута і кута нахилу різальної кромки. Одержані результати доводять функціональну залежність профілю різальної кромки у площині передньої поверхні різця від параметрів різьби: кута нахилу, профілю, кроку, висоти вихідного профілю та радіуса заокруглення при вершині і статичних геометричних параметрів різця. За цими результатами можна побудувати прямолінійно-інтерпольований профіль різальної кромки у площині передньої поверхні, або криволінійний у формі гіперболи.*

Ключові слова: гіперболічний переріз, передній кут, кут нахилу різальної кромки, трикутна різьба, різьбовий різець, конічна поверхня, поверхня паралелізму.

*Исследования аналитической зависимости профиля режущей кромки токарного резца для нарезания треугольной резьбы на трубах нефтегазового сортамента от величин его геометрических параметров: статических переднего угла и угла наклона режущей кромки. Полученные результаты показывают функциональную зависимость профиля режущей кромки в плоскости передней поверхности резца от параметров резьбы: угла наклона профиля, шага, высоты исходного профиля и радиуса заокругления при вершине и статических геометрических параметров резца. По результатам можно построить прямолинейно-интерполированный профиль режущей кромки в плоскости передней поверхности, либо криволинейный в форме гиперболы.*

Ключевые слова: гиперболическое сечение, передний угол, угол наклона режущей кромки, треугольная резьба, резьбовой резец, коническая поверхность, поверхность параллелизма.

*The article deals with the study of analytical dependencies of the profile of turning tool cutting edge for cutting triangular thread of the oil and gas pipes assortment on such its geometrical parameters as static face angle and inclination angle of the cutting edge. The obtained results prove the functional dependency of the cutting edge profile in the turning tool face surface on the thread parameters: inclination angle, profile, pitch, height of the output profile, radius of the top circle, and static geometrical cutter parameters. Based on these results, it is possible to develop a straight-interpolation cutting edge profile or non-straight profile in the form of a hyperbola in the face surface plane.*

Key words: hyperbolic section, face angle, cutting edge inclination angle, triangular thread, thread cutter, conical surface, parallelism surface.

**Вступ.** Сучасні трубні компанії, які спеціалізуються на виробництві труб нафтогазового сортаменту, для формування різьбових кінців застосовують різьбові різці, або різьбові різцеві головки [1]. До різьбових з'єднань обсадних та бурильних труб спеціалісти висувають високі вимоги щодо міцності і герметичності, а також їх згвинчуваності. Різьбові різці виготовляють в умовах великосерійного виробництва, тож, з одного боку, це накладає ряд вимог щодо точності цих інструментів, а, з іншого, – їх продуктивності. Для оптимального вибору інструмента слугують характеристики матеріалу та величини геометричних параметрів його різальної частини. Водночас переважна більшість різьбових різців на сьогоднішній день виготовляються з нульовим значенням переднього кута у вершинній точці, а нахил різальної кромки виконують лише з метою компенсації впливу кута підйому різьби на величини задніх і передніх кутів правої і лівої різальних кромок [2]. У відомих працях [3, 4] розглядають можливість застосування ненульового значення переднього кута з відкоректованим профілем різальної кромки. У низці публікацій [5,6,7] до-

водять аналітичні залежності гіперболічного або прямолінійно-інтерпольованого профілю різальної частини від величини переднього кута, а у [8] описано аналітичну залежність форми профілю різальної частини виключно від величини кута нахилу різальної кромки.

**Метою даної роботи** є визначення аналітичної залежності профілю різальної кромки різьбового різця з подвійним нахилом пласкої передньої поверхні (для створення різьби трикутного профілю на трубах нафтогазового сортаменту) від величин переднього кута і кута нахилу різальної кромки.

**Аналіз останніх досліджень.** У роботі [9] проведено комплексне теоретичне дослідження впливу величини переднього кута і кута підйому різьби на величину зміни кута її профілю. Однак наведені тут формули базуються на ідеї асиметричного зміщення профілю різальної частини різьбового різця внаслідок його осевого переміщення і одночасного обертання деталі навколо власної осі. Відомі алгоритми корекції різальної кромки різьбового різця зво-

дяться до побудови асиметричного її профілю. Осьові зміщення точок профілю різальної кромки, що власне і є причиною такої асиметричності, пов'язані із повздовжнім рухом різця, який є подачею на оберт. Графічні залежності профілю різальної кромки різця від величини кута нахилу передньої поверхні отримані у роботах [5,6,7]. У них же пропонується виконувати гіперболічний [5,7], або прямолінійний [6,10] профіль на основі прямолінійної інтерполяції гіперболічної кривої.

У [11] виведено аналітичну залежність форми робочої частини різбового різця. У даній роботі трикутна різьба розглядається як поверхня, що створюється одночасно за рахунок обертового і поступального руху конічної поверхні. Отже, якщо розглянути процес різьбоутворення за проміжок часу, що прямує до нуля, то можна його подати як процес механічної обробки зрізаного конуса. На рисунку 1 [11] передня площина різбового різця виконана під кутом до горизонтальної осі деталі – тобто під переднім кутом, звідки отримана залежність:

$$k = r \cdot \sin \gamma, \quad (1)$$

де  $k$  – відстань від площини передньої поверхні до осі конуса (осі різьби). У результаті перетину цієї площини конічною поверхнею утворюється гіперболічна крива. На рисунку 1 переріз зрізаного конуса позначено штриховкою. Як бачимо, площина передньої поверхні не розміщена під подвійним нахилом – застосований тільки передній кут і відсутній кут нахилу різальної кромки.

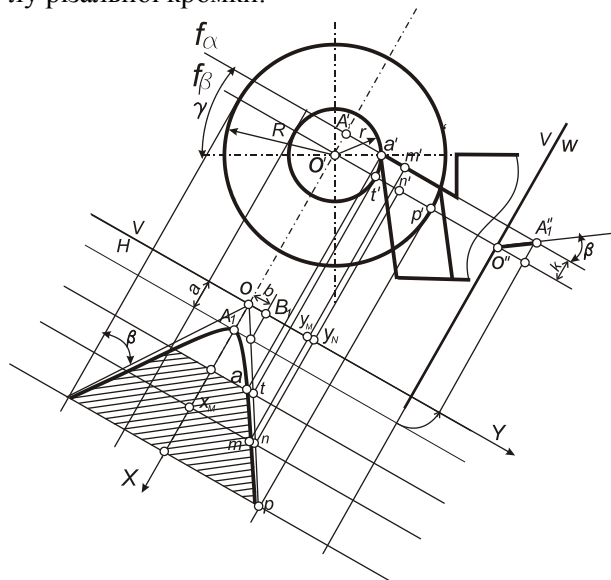


Рисунок 1 – Форма гіперболи у результаті перетину передньої площини конічною поверхнею

**Постановка задачі.** На рисунку 2 теж відображено гіперболічний перетин конічної поверхні площиною, що є паралельною до осі конуса. Радіуси  $r$  і  $R$  відповідають внутрішньому і зовнішньому радіусам трикутної різьби. За кутом  $\beta$  визначають кут профілю цієї різьби.

На рисунку 2 осі  $x_2$  і  $x_1$  лежать відповідно у площинах великої і малої основ зрізаного конуса.

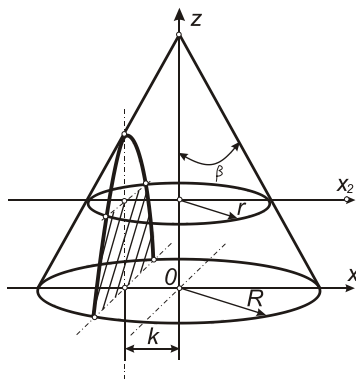


Рисунок 2 – Схема отримання перерізу конічної поверхні та площини, паралельної до осі конуса

Для визначення залежності профілю гіперболи на рисунку 3 показано схему трикутної різьби, що застосовується на обсадних трубах згідно із стандартом ГОСТ 632–80 [12]. Тут відображено вісь різьби  $z$ , яка збігається з віссю зрізаного конуса з рисунку 2, а також показані відповідні рисунку 2 осі  $x_2$  і  $x_1$ . Отже, заштрихована область на рисунках 1 і 2 відповідає гіперболічному перерізу передньої площини із поверхнею зрізаного конуса, який є поверхнею паралелізму трикутної різьби.

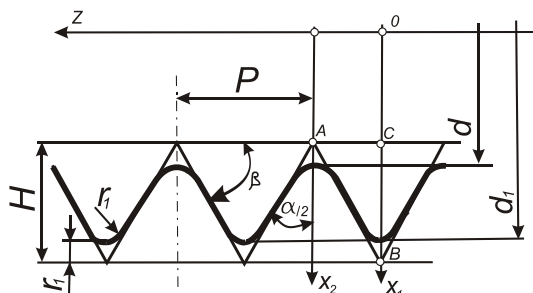


Рисунок 3 – Схема профілю трикутної різьби згідно із стандартом ГОСТ 632–80

На рисунку 3 вказані наступні параметри різьби:

- $P$  – крок різьби;
- $H$  – висота вихідного профілю різьби;
- $r_1$  – радіус заокруглення при вершині;
- $a/2$  – кут нахилу сторони профілю;
- $d$  – внутрішній діаметр;
- $d_1$  – зовнішній діаметр.

Таким чином, користуючись рисунками 2 і 3, можемо визначити величину внутрішнього радіуса різьби у залежності від її стандартних параметрів у такий спосіб:

$$r = \frac{d_1}{2} + r_1 - H. \quad (2)$$

Величину кута нахилу сторони профілю різьби за [12] згідно із даними рисунків 2 і 3 визначаємо так:

$$\frac{\alpha}{2} = \frac{\pi}{2} - \beta. \quad (3)$$

Подальше знаходження функціональної залежності профілю різальної кромки за темою даної статті вимагає розміщення площини перерізу не тільки під кутом  $\gamma$ , який згідно з формулою 1 залежить не тільки від величини  $k$  (див. рис. 1, 2), але і величиною нахилу різальної кромки  $\lambda$ . На рисунку 4 показано заштриховану область, яка лежить у площині, що віддалена від осі конуса на величину  $k$  і є нахиленою щодо цієї осі на величину кута  $\lambda$ . Отже, вказана область обмежена гіперболічною кривою, яка утворилась внаслідок перетину передньої пласкої поверхні різбового різця, параметри якого  $\lambda \neq 0$  і  $\gamma \neq 0$ , з поверхнею паралелізму трикутної різби, тобто зі зрізаним конусом. Стаття обмежуватиметься саме розглядом відтворення різцем прямолінійної ділянки різби, яка лежить на прямій  $(AB)$  (див. рис. 3). Передній кут прийнято за статичний у вершинній точці  $a$  (див. рис.1) різальної кромки, кут  $\lambda$  теж визначається як статичний у вершинній точці  $a$  різальної кромки.

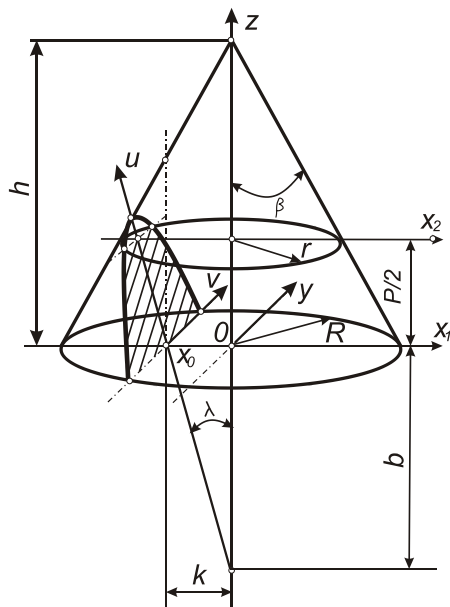


Рисунок 4 – Схема отримання перерізу конічної поверхні і площини, нахиленої до осі конуса на кут  $\lambda$

Визначення функціональної залежності профілю різальної кромки різбового різця від його параметрів  $\gamma$  і  $\lambda$ . Конічна поверхня, зображена на рисунку 4, визначається за відомою формулою:

$$x_1^2 + y^2 - cz^2 = 0, \quad (4)$$

де  $c = \tan(\beta)$ .

Площину перетину можна представити рівнянням:

$$z = tx_1 - b, \quad (5)$$

де  $t = \tan(\lambda + \frac{\pi}{2})$ ,

$$b = \frac{k}{\tan(\lambda)}.$$

З точки зору відомої теорії конічних перерізів [13], гіперболічний переріз буде отриманий за умови  $0 < \lambda < \beta$ . Користуючись даними стандарту [12], маємо значення  $\alpha = 60^\circ$ , отже з формули 3 отримуємо значення  $\beta = 60^\circ$ . Тобто за умови, що  $0^\circ < \lambda < 60^\circ$  переріз даної трикутної різби і площини передньої поверхні з подвійним нахилом буде гіперболічним.

Для отримання цього перерізу слід застосувати систему рівнянь 4 і 5:

$$\begin{cases} x_1^2 + y^2 - cz^2 = 0; \\ z = tx_1 - b; \end{cases} \quad (6)$$

Для отримання рівняння кривої у площині передньої поверхні, скористаємося методикою [13] і розглянемо систему координат  $ux_0v$  (див. рис. 4), де координатні осі  $u$  і  $v$  лежать у площині передньої поверхні, причому вісь  $v$  є паралельною до осі  $y$  у координатній системі конуса  $zOy$ , а вісь  $u$  нахилена до осі  $z$  під кутом  $\lambda$ . На рисунку 5 проілюстровано розміщення систем координат конічної поверхні і площини, нахиленої під кутом  $\lambda$  щодо осі  $z$  конуса.

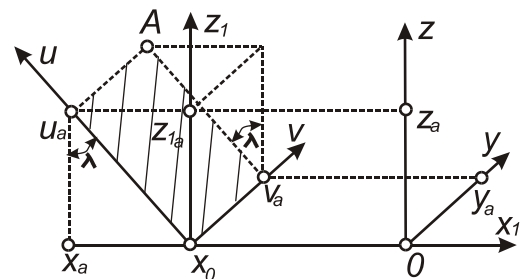


Рисунок 5 – Схема розміщення систем координат конічної поверхні і площини, нахиленої під кутом  $\lambda$  до осі  $z$  конуса

Таким чином, вказані координатні системи у просторі зв'язані такими співвідношеннями:

$$|0z_a| = |u_a x_0| \cos \lambda, \text{ отже } z = u \cdot \cos \lambda; \quad (7)$$

$$|x_0 v_a| = |0y_0|, \text{ отже } y = v; \quad (8)$$

$$|x_0 0| = k; |x_a x_0| = |x_0 u_a| \sin \lambda,$$

а, значить,  $|x_a 0| = k + |x_0 u_a| \sin \lambda$ , отже

$$x_1 = k + u \cdot \sin \lambda. \quad (9)$$

На основі формул 7,8,9 складемо систему рівнянь:

$$\begin{cases} x_1 = k + u \cdot \sin \lambda; \\ y = v; \\ z = u \cdot \cos \lambda. \end{cases} \quad (10)$$

Введемо позначення  $\varphi = \lambda + \frac{\pi}{2}$  і, користуючись системою рівнянь 10, отримаємо наступну систему:

$$\begin{cases} x_1 = k - u \cdot \cos \varphi; \\ y = v; \\ z = u \cdot \sin \varphi. \end{cases} \quad (11)$$

Враховуючи, що  $t = \tan\left(\lambda + \frac{\pi}{2}\right) = \tan \varphi$ , можна отримати такі рівняння:

$$\sin \varphi = \frac{t}{\sqrt{t^2 + 1}}; \quad (12)$$

$$\cos \varphi = \frac{1}{\sqrt{t^2 + 1}}. \quad (13)$$

Таким чином, вкладаючи рівняння 12 і 13 у систему рівнянь 11, отримаємо наступну систему рівнянь:

$$\begin{cases} x_1 = k - \frac{u}{\sqrt{1+t^2}}; \\ y = v; \\ z = \frac{ut}{\sqrt{1+t^2}}. \end{cases} \quad (14)$$

Рівняння системи 14 підставимо у перше рівняння системи 6 і отримаємо формулу профілю гіперболічної кривої у площині  $ux_1v$ :

$$\left(k - \frac{u}{\sqrt{1+t^2}}\right)^2 + v^2 - c \frac{u^2 t^2}{\left(\sqrt{1+t^2}\right)^2} = 0. \quad (15)$$

Рівняння 15 легко розв'язується відносно  $v$ :

$$v = \sqrt{c \frac{u^2 t^2}{\left(\sqrt{1+t^2}\right)^2} - \left(k - \frac{u}{\sqrt{1+t^2}}\right)^2}, \quad (16)$$

де  $c = \tan \beta = \tan \alpha$  (див. формули 3, 4),

$t = \tan\left(\lambda + \frac{\pi}{2}\right)$  (див. формулу 5),

$k = r \sin \gamma$  (див. формулу 1).

Визначення координат крайніх точок гіперболічної кривої у системі координат  $ux_1v$ . Із рисунка 4 можна визначити координати крайніх точок перерізу площини  $ux_1v$  з поверхнею зрізаного конуса висотою  $\frac{\pi}{2}$  як лінії перетину гіперболи з колами з радіусами  $r$  і  $R$ .

У площині кола з радіусом  $R$  (площина  $y\theta x_1$ ) – координати на осі  $v$ :

$$\begin{aligned} v_{\max} &= \sqrt{R^2 - r^2}, \\ v_{\min} &= -\sqrt{R^2 - r^2}. \end{aligned} \quad (17)$$

У тій самій площині маємо мінімальне значення координати по осі  $u$ :

$$u_{\min} = 0;$$

У площині кола з радіусом  $r$  (площина, яка паралельна до  $y\theta x_1$  і містить вісь  $x_2$ ) – координати на осі  $v$ :

$$v_{\max} = \sqrt{r^2 - \left(k + \frac{P}{2} \tan \lambda\right)^2}; \quad (18)$$

$$v_{\min} = -\sqrt{r^2 - \left(k + \frac{P}{2} \tan \lambda\right)^2};$$

У тій самій площині маємо максимальне значення координати по осі  $u$ :

$$u_{\max} = \frac{P}{2 \cos \lambda}; \quad (19)$$

Прямолінійна інтерполяція гіперболічного профілю різальної кромки різьбового різця з ненульовим значенням переднього кута запропонована у працях 7, 10. Здійснення інтерполяції відбувається за двома точками — крайніми точками гіперболічного перерізу. У праці 10 доведена технологічна доцільність заміни гіперболічного профілю на прямолінійну його інтерполяцію. Для доведення такої доцільності у випадку застосування різців, передня поверхня яких виконана з подвійним нахилом, у подальшому можна скористатися формулою 16 і рівняннями 17, 18, 19.

### Висновки

1. Отримані аналітичні результати дають можливість здійснити високоточне профілювання різаної кромки різьбового різця з подвійним нахилом пласкої передньої поверхні.

2. Отримані залежності для визначення крайніх точок гіперболічної кривою уможливають безпосереднє отримання координат точок інтерпольованої за двома точками гіперболічної кривої — тобто отримання прямолінійної різальної кромки для різьбового різця з ненульовими значеннями переднього кута і кута нахилу різальної кромки.

У подальших дослідженнях варто здійснити моделювання конволютного гвинта, отриманого різьбовим різцем з ненульовими значеннями переднього кута, і кута нахилу різальної кромки.

### Література

1 Каменецкий Л. И. Твердосплавный резьбонарезной инструмент для обработки резьбы нефтяного и газового ассортимента // Сфера. Нефтегаз. Трубы. Трубопроводы. Всероссийский отраслевой информационно-технический журнал. – СПб., 2010. – № 2. – С. 182-183.

2 Ultra-rigid thread turning for all types of threads – internal and external. [Electronic resource] //Sandvik Coromant. Site. – Mode of access: [www.sandvik.coromant.com/en-gb/products/corothread/266/Pages/default.aspx](http://www.sandvik.coromant.com/en-gb/products/corothread/266/Pages/default.aspx). – Last access: 2015. – Title from the screen.

3 Родин П.Р. Металлорежущие инструменты [текст]: учебник для студентов машиностроительных вузов / П. Р. Родин. – К.: Вища школа, 1986. – 456 с..

4 Бобров В. Ф. Многопроходное нарезание крепежных резьб резцом [Текст] / В. Ф. Бобров. – М.: Машиностроение, 1982. – 104 с.

5 Онисько О. Р. Розрахунок гіперболічного профілю різальної кромки різця для виготовлення різбових кінців труб нафтогазового сортаменту [Текст] / О. Р. Онисько // Прикарпатський вісник НТШ. – 2014. – № 1(25). – С. 126–137.

6 Онисько О. Р. Різбові різці з відкоректованою за значенням переднього кута прямолінійною різальною кромкою [Текст] / О. Р. Онисько, В. Г. Панчук, В. В. Врюкало // Міжнародний збірник наукових праць «Прогресивні технології і системи машинобудування». – Донецьк, 2014. – № 2(48). – С. 10–14.

7 Онисько О. Р. Програмна реалізація розрахунку форми різальної кромки різбового різця залежно від значення величини його переднього кута та діаметр різби [Текст] / О. Р. Онисько, Л. О. Борушак, С. О. Рязанов // Вісник національного університету «Львівська політехніка». Оптимізація виробничих процесів і технічний контроль у машинобудуванні та приладобудуванні. – 2013. – № 772. – С. 129–134.

8 Онисько О.Р. Алгоритм визначення величини відхилення профілю різби виконаної різцем з ненульовим значенням кута нахилу різальної кромки [Текст] / О.Р.Онисько, П. І. Войтенко, Н.О.Костюк // Наукові нотатки: міжвузівський збірник. – 2015. – № 50. – С. 137–144.

9 Фомин Е. В. Повышение стойкости и точности резьбовых резцов на основе моделирования процесса резбонарезания [Текст]: дис. ... канд. техн. наук : 05.03.01 : защищена 22.03.07 : утв. 24.09.07 / Фомин Евгений Владимирович – М., 2007. – 206 с. – Библиогр.: с. 194–202. – 003653715

10 Онисько О.Р. Програмна реалізація визначення величини опуклості гіперболічного профілю різбового різця з ненульовим значенням переднього кута [Текст] / О.Р.Онисько, О.В.Зубик // Наукові нотатки: міжвузівський збірник. – 2015. – № 48. – С. 159–166.

11 Онисько О.Р. Розрахунок гіперболічного профілю різальної кромки різця для виготовлення різбових кінців труб нафтогазового сортаменту [Текст] / О.Р.Онисько // Прикарпатський вісник НТШ. – 2014. – № 1(25). – С.126–137.

12 ГОСТ 632–80. Межгосударственный стандарт. Трубы обсадные и муфты к ним [Текст]. Утвержден и внесен в действие постановлением Государственного комитета СССР по стандартам от 05.06.80 № 2578. – М.: Стандартинформ, 2010. – 75 с.

13 Канатников А.Н. Аналитическая геометрия: учебник для вузов / А.Н.Канатников, А.П.Крищенко; под ред. В.С.Зарубина. – М.: изд МВТУ им. Н.Э. Баумана, 2000. –388 с.

*Стаття надійшла до редакційної колегії  
19.11.15*

*Рекомендована до друку  
професором **Мойсишиним В.М.**  
(ІФНТУНГ, м. Івано-Франківськ)  
канд. техн. наук **Никифорчиним О.Р.**  
(Прикарпатський національний університет  
ім. В. Стефаника, м. Івано-Франківськ)*