

РОЗРОБКА УДОСКОНАЛЕНОГО СПОСОБУ БЕЗКОНТАКТНОГО КОНТРОЛЮ ЗМІННОЇ СКЛАДОВОЇ СТРУМУ В ПІДЗЕМНОМУ ГАЗОПРОВОДІ

© 1997, Ю.Й.Стрілецький

Івано-Франківський Державний технічний університет нафти і газу

Наведено існуючі способи безконтактного контролю змінної складової струму в підземному трубопроводі. Запропоновано новий спосіб безконтактного визначення змінної складової струму в підземному трубопроводі. З використанням цього способу досягається певна незалежність показів вимірюваного струму від віддалі до трубопроводу.

При тривалій експлуатації підземних газопроводів їх ізоляційне покриття втрачає свої властивості. Це призводить до втрати металу трубопроводами, зниження їх робочого ресурсу і перевитрати електроенергії внаслідок роботи станцій катодного захисту. Про стан ізоляційного покриття підземного газопроводу можна судити по характеру проходження струму по трубопроводі, а по відмінності величин струму в трубопроводі на різних його відрізках - про величину втраченого струму на цих відрізках і відповідно про ізолюючі властивості покриття.

Існує декілька способів визначення струму в підземному газопроводі шляхом вимірювання параметрів поля, наведеного цим струмом. Струм змінної частоти в трубопроводі може створюватись або генератором, під'єднаним до трубопроводу, або станціями катодного захисту.

На рис.1 зображено схему приладу, який реалізує один із способів визначення змінної складової струму в підземних газопроводах (1-й спосіб) [1], в якому для усунення впливу відстані від приймальних антен до осі трубопроводу б на результати вимірювання струму використовують дві приймальні антени 1, 2. Одна з антен розташована так, що її нормаль лежить у площині, перпендикулярній до осі трубопроводу і паралельно до поверхні землі, а друга антена розташована так, що її нормаль також знаходиться у площині, перпендикулярній до осі трубопроводу, але під певним кутом до поверхні землі. Антени між собою з'єднані за допомогою штанги 7. Кут вибраний таким, щоб при оптимальній відстані від антени до осі трубопроводу нормаль другої антени була напрямлена на вісь трубопроводу. Тоді напруга, яка буде викликана напруженістю поля від проходження струму в газопроводі в цій антені,

дорівнюватиме нулю. На цій оптимальній відстані системи антен від осі трубопроводу вторинний перетворювач 3 калібрується попередньо на окремому спеціально призначеному для калібрування відрізку трубопроводу так, щоб сума значень напруг, наведених в антенах 1 і 2,

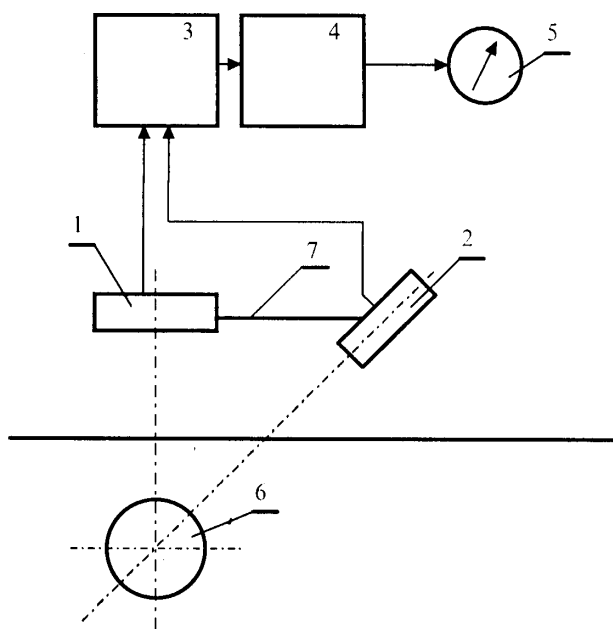


Рис.1. Перший спосіб визначення струму в газопроводі.

відповідала заданому струмові в цьому відрізку трубопроводу. При відхиленні системи антен від вказаного положення значення суми напруг залишатиметься постійним, оскільки значення напруги в другій антені входить у суму з додатним знаком при піднятті антен вверх і навпаки. У першій антені наведена напруга буде зменшуватися при віддаленні від трубопроводу і збільшуватися при наближенні до нього. Вимірює

сумарна напруга, яка не залежатиме від відстані антен від трубопроводу, а тільки від струму в ньому, випрямляється детектором 4 і відображається індикатором 5, який відградуваний в одиницях струму.

Наступний спосіб визначення змінної складової струму в підземному газопроводі, який також дає змогу зменшити вплив відстані від приймальних антен до осі трубопроводу, оснований на використанні різниці напруженостей поля в радіальному напрямку від газопроводу (2-й спосіб) [2]. Для його реалізації використовують прилад, в якому дві приймальні антени, розташовані так, що їх нормалі паралельні між собою і до поверхні землі. Блок-схема приладу, який реалізує цей спосіб визначення змінної складової струму в підземному газопроводі, показана на рис.2. У приладі досягнена повна незалежність результатів визначення струму в підземному трубопроводі від відстаней h_2 і h між віссю трубопроводу з вимірюваним струмом і приймальними антенами, оскільки виміряне значення струму залежить тільки від величини вимірюваного сигналу, коефіцієнта перетворення приладу і відстані h_1 між антенами [2].

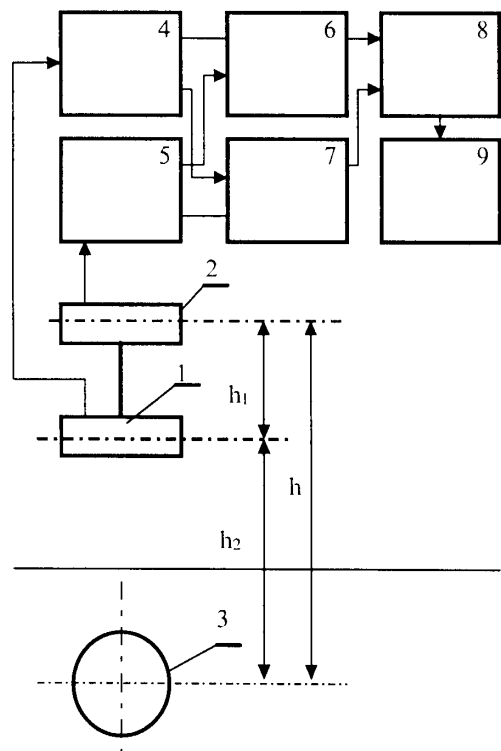


Рис.2. Другий спосіб визначення струму в підземному газопроводі.

Значення відстані від осі газопроводу до антени 1 визначають із такого співвідношення:

$$h_2 = \frac{H_2 h_1}{H_1 - H_2}; \quad (1)$$

де H_1 і H_2 - значення напруженостей магнітного поля, які сприймаються антенами 1 і 2.

Значення струму в трубопроводі визначають за допомогою формули:

$$I = \frac{2\pi h_1 H_1 H_2}{H_1 - H_2}. \quad (2)$$

На рис.2 1 і 2 - приймальні антени; 3 - трубопровід; 4 і 5 - лінійні підсилювачі; 6 - блок перемноження; 7 - блок віднімання; 8 - блок ділення; 9 - індикатор; 10 - штанга.

Ще один спосіб розміщення антен для визначення струму в трубопроводі зображений на рис.3 (3-й спосіб) [3]. Приймальні антени 1 і 2 орієнтовані так, що їх нормалі лежать в площині, перпендикулярній до осі трубопроводу і паралельно до поверхні землі, нормаль антени 3 розташована перпендикулярно до поверхні землі в тій же площині, а центр цієї антени збігається з центром антени 2. Антена 1 розташована вертикально над віссю трубопроводу.

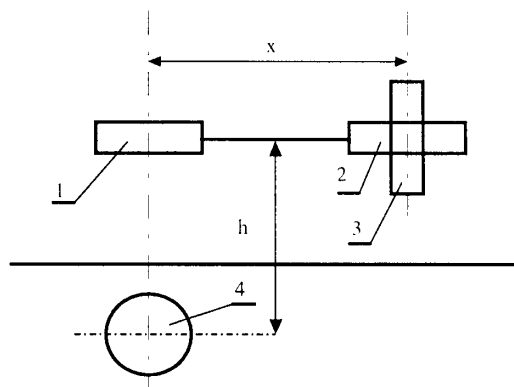


Рис. 3. Схема розміщення антен при третьому способі визначення струму в газопроводі.

При цьому, враховуючи напрям поля, створеного струмом у підземному газопроводі відносно приймальних антен 2 і 3, справедливе таке співвідношення для визначення відстані від осі трубопроводу до антени 1:

$$h = x \frac{H_2}{H_3}, \quad (3)$$

де x - відстань між 1-ю, 2-ю і 3-ю антенами; H_2 , H_3 - напруженості магнітного поля, сприйняті відповідно антенами 2 і 3.

Величину струму, що протікає по трубопроводу, визначають із співвідношення:

$$I = 2\pi h \frac{H_2}{H_3} H_1, \quad (4)$$

де H_1 - напруженість поля, сприйнята антеною 1.

При застосуванні вищенаведених 1-го і 2-го способів використовують визначені абсолютні

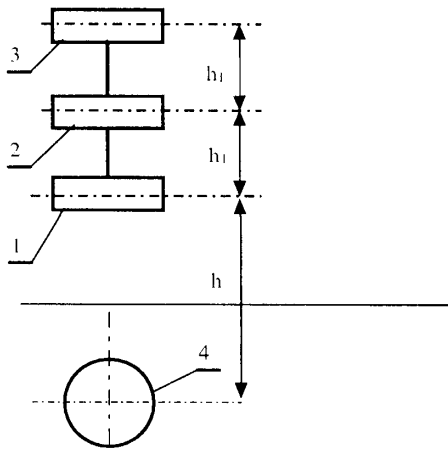


Рис. 4. Четвертий спосіб визначення струму в підземному газопроводі.

значення напруженостей електромагнітного поля. Це може бути джерелом додаткових похибок, оскільки на ці значення напруженостей можуть впливати сторонні електромагнітні поля.

Усунути цей недолік можна використавши такий спосіб вимірювання (4-й спосіб) [4], суть якого полягає в тому, що під час вимірювання струму використовують три антени, які розташовані одна над другою на певній відстані між собою, а також до поверхні землі. Визначення струму відбувається на основі різниць значень напруг, наведених у цих антенах.

На рис.4 зображено схему розміщення антен приладу, який реалізує вказаний вище спосіб вимірювання змінної складової струму в підземних трубопроводах. Для спрощення, відстані між антенами вибирають однаковими і такими, що дорівнюють h_1 . При цьому достатньо зробити два виміри напруги U_{12} і U_{13} між антенами 1-2 і 1-3.

Відстань від антени 1 до осі газопроводу 4 визначають за допомогою такої формули:

$$h = \frac{2h_1 U_{23}}{2U_{12} - U_{13}}, \quad (5)$$

де $U_{23} = U_{13} - U_{12}$.

Значення струму в газопроводі можна визначити так [5]:

$$I = \frac{U_{12} U_{13} h^2}{U_{23} 2h} C, \quad (6)$$

де C - постійний коефіцієнт.

У всіх описаних вище способах є загальний недолік, а саме, для проведення вимірювань необхідно визначити попередньо положення осі трубопроводу і відповідно до неї певним чином розмістити приймальні антени, що вимагає додаткових затрат часу і виконується з суб'єктивними похибками.

Нами розроблений спосіб контролю струму в підземному трубопроводі, який дає змогу проводити вимірювання без точної фіксації положення приймальних антен відносно газопроводу. Умовою нормального функціонування є встановлення антен так, щоб їх нормалі були перпендикулярно до осі трубопроводу і паралельно до поверхні землі.

Суть способу полягає в тому, що для визначення напруженості поля, створеного газопроводом, застосовують три приймальні антени, нормалі яких орієнтовані горизонтально до поверхні землі і перпендикулярно до осі газопроводу. Антени розташовані на одній горизонтальній лінії на фіксованій відстані одна від одної. Визначені значення напруженостей поля в цих точках апроксимуються поліномом для виявлення залежності між геометричним положенням антен і напруженістю поля. Метою апроксимації є знаходження максимального значення напруженості в площині, в якій лежать нормалі антен. Очевидно, що максимальне значення напруженості поля у більшості випадків знаходиться вертикально над віссю трубопроводу. Одночасно визначають і координати залягання осі трубопроводу відносно антен.

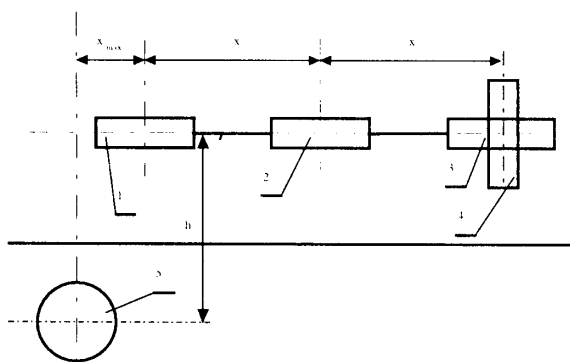


Рис. 5. Схема розміщення антен при апроксимуваних результатах вимірювання.

На основі отриманих значень координат геометричного положення осі газопроводу і напруженостей за допомогою четвертої антени, орієнтованої нормаллю перпендикулярно до по-

верхні землі та інших антен, центр якої збігається з центром третьої антени, визначають змінну складову струму в трубопроводі.

На рис.5 зображено схему розміщення приймальних антен такого приладу.

Значення напруженостей магнітного поля на різній відстані від осі трубопроводу сприймається антенами 1, 2 і 3. Отримані значення апроксимуються для виявлення залежності $H = f(x)$. За допомогою цієї залежності розраховують значення напруженості вертикально над віссю газопроводу на рівні нормалей розміщених антен.

Використовуючи характеристику направленості приймальних антен 3 і 4 обчислюємо значення змінної складової струму в газопроводі за даними напруженості над віссю газопроводу і відстань від осі трубопроводу до нормалі антени по вертикалі.

Відстань від центру антени 1 до вертикалі, яка проходить через вісь газопроводу визначають за формулою (рис.5):

$$X_{\max} = -\frac{\Delta H_{13} - 4\Delta H_{12}}{\Delta H_{13} - 2\Delta H_{12}} \frac{x}{2} + 2x, \quad (7)$$

де ΔH_{12} - різниця напруженостей, сприйнятих антенами 1 і 2; ΔH_{13} - різниця напруженостей, сприйнятих антенами 1 і 3.

Максимальне значення напруженості, тобто значення напруженості вертикально над віссю газопроводу, визначається із співвідношення:

$$H_{\max} = -\frac{1}{8} \frac{(\Delta H_{13} - 4\Delta H_{12})^2}{\Delta H_{13} - 2\Delta H_{12}} + H_1, \quad (8)$$

де H_1 - значення напруженості, сприйняте 1-ю антеною.

Значення відстані від нормалі до осі газопроводу вираховують за формулою:

$$h = X_{\max} \frac{H_3}{H_4}, \quad (9)$$

де H_3 - значення напруженості, сприйняте антеною 3; H_4 - значення напруженості, сприйняте антеною 4.

Значення змінної складової сили струму в підземному газопроводі можна визначити так:

$$I = 2\pi H_{\max} h. \quad (10)$$

Розроблений спосіб дає змогу підвищити точність вимірювання і знизити затрати часу на проведення контролю.

1. А.с. 785768 СССР. G01R 19/00. Устройство для бесконтактного измерения токов в подземных магистральных трубопроводах / Г.К.Ягола, К.К.Григоревич // Открытия. Изобретения. Бюл. N45. 1980.
2. А.с. 940077 СССР. G01R19/00. Устройство для бесконтактного измерения электрических сигналов / Н.И.Яковлев // Открытия. Изобретения. Бюл. N24. 1982.
3. А.с. 1308905 СССР. G01R19/00. Устройство для бесконтактного измерения токов в подземных магистральных трубопроводах / Р.М.Джала // Открытия. Изобретения. 4. Григоревич К.К. Бесконтактный метод измерения токов в подземных трубопроводах. Коррозия и защита в нефтегазовой промышленности. Сб. трудов ВНИИСТ. 1982. N2. С.16-18.
5. Мизюк Л.Я. Методика оазностных измерений при бесконтактных коррозионных обследованиях подземных трубопроводов. Защита от коррозии и охрана окружающей среды. Сб. трудов ВНИИОЭНГ. 1992. N3. С.10-15.