

МЕТОДИ І ЗАСОБИ НЕРУЙНІВНОГО КОНТРОЛЮ

УДК 620.179.15

ПЕРСПЕКТИВЫ РАЗВИТИЯ РАДИАЦИОННОГО КОНТРОЛЯ СВАРНЫХ СОЕДИНЕНИЙ

В.А. Троицкий

Институт электросварки им.Е.О.Патона НАН Украины,
вул. Боженко, 11, Київ-150, 03680

Показана висока дефектоскопічна ефективність флеш-радіографії, радіографії без проміжних носіїв інформації (плівок, запам'ятовуючих пластин), яка забезпечує низьку вартість, і можливість багато ракурсів спостереження в реальному часі внутрішніх дефектів зварних з'єднань, скорочує на порядок швидкість контролю, описана портативна апаратура для реалізації даної технології, Перехід на нову технологію полягає тільки в заміні витратних матеріалів (плівок, хімікатів та ін.) На багаторазові твердотільні електронні перетворювачі.

Ключові слова: неруйнівний контроль, флеш-радіографія, цифрове зображення, рентгентелевізійна система, сцинтилятор, ПЗС-матриця, плоскпанельний електронний детектор, внутрішні дефекти зварних з'єднань.

Показана высокая дефектоскопическая эффективность флэш-радиографии, радиографии без промежуточных носителей информации (плёнок, запоминающих пластин), которая обеспечивает низкую стоимость, и возможность многокурсного наблюдения в реальном времени внутренних дефектов сварных соединений, сокращает на порядок скорость контроля, описана портативная аппаратура для реализации данной технологии. Переход на новую технологию состоит только в замене расходных материалов (плёнок, химикатов и пр.) на многократные твердотельные электронные преобразователи.

Ключевые слова: неразрушающий контроль, флэш-радиография, цифровое изображение, рентгентелевизионная система, сцинтиллятор, ПЗС-матрица, плоскпанельный электронный детектор, внутренние дефекты сварных соединений.

Defectoscopic shown high efficiency flash radiography, radiography without intermediate media (films, plates storage), which provides low cost, and the possibility of many angles in real-time observation of internal defects of welded joints, reduces the order speed control described portable apparatus for implementation of this technology transition to the new technology is only replacing consumables (films, chemicals, etc.). In multiple solid state electronic converters.

Key words: nondestructive testing, flash radiography, digital images, renthentelevizionnaya system scintillator, CCD-matrytsya, flat panel detector electronic, internal defects of welded joints.

Наиболее распространенным видом неразрушающего контроля качества сварных соединений, материалов и изделий является радиационный контроль. Он применим к изделиям из любых материалов, любой геометрии и толщины. Из-за наглядности результатов радиационным методам отдают предпочтение как при контроле качества сварных и паяных соединений, так и при отработке многих технологических решений. Этот метод используется для оценки достоверности других методов неразрушающего контроля.

В последние годы произошли существенные качественные изменения в возможностях радиационного неразрушающего контроля, прежде всего благодаря появлению новых многоэлементных полупроводниковых детекторов радиационных изображений, а также интенсивному внедрению средств получения, обработки и анализа цифровых изображений, которые наглядны, легко архивируются и передаются электронным путем. При использовании таких детекторов ионизирующее излучение, прошедшее через контролируемый объект и несущее информацию о внутренних

его дефектах, с помощью электронных средств преобразуется в массив электрических сигналов, которые затем оцифровываются, обрабатываются и используются для формирования цифрового изображения контролируемого объекта. Цифровое изображение (ЦИ) содержит информацию о внутренней структуре объекта и может наблюдаться непосредственно во время просвечивания, т.е. в реальном времени. Такой метод радиационного контроля без расходных материалов и без промежуточных носителей информации с получением цифрового изображения в реальном времени называется флэш-радиографией [1]. Это фактически портативное рентген-телевидение с электронной записью информации, которая без дополнительной оцифровки и расшифровки может быть передана Заказчику, выставлена в интернете, архивирована, записаны на флэшку.

Отличительной особенностью флэш-радиографии является отсутствие промежуточных носителей информации, радиографических пленок, полупроводниковых запоминающих пластин с фотостимулируемой памятью. Распространенные сейчас технологии с промежуточными носителями информации требуют для подбора режима неоднократных операций экспонирования, выделения информации, обработки и дорогих технических устройств для оцифровки и считывания информации. Соответственно отсутствие промежуточных носителей информации (пленок, п/п пластин) позволяет на порядок повысить производительность и значительно снизить стоимость контроля качества.

Изучение внутренних дефектов объекта с помощью портативной рентгентелевизионной техники с цифровой обработкой изображений принципиально изменяет технологию радиационного неразрушающего контроля. В последнее время понятие «цифровое изображение» (ЦИ) оптическое и радиационное нашли широкое распространение в дефектоскопии. Аппаратно-программные комплексы обработки, оцифровки рентгеновских пленок, дающие цифровые изображения находят все большее распространение [2–6]. Цифровые изображения получают и с помощью запоминающих пластин, применяемых вместо рентгеновских пленок. Приемы и алгоритмы обработки ЦИ для трех вариантов радиационного контроля (рис. 1, 2, 3) являются общими. Это является важным направлением в современной радиационной дефектоскопии. Сейчас чаще всего цифровое изображение получают оцифровкой

рентгенограмм. Реже оно получается при обработке скрытого изображения, считываемого с *запоминающих* пластин многоразового использования. Точно такой результат может быть получен от цифровых детекторов флэш-радиографии без дополнительных расходов, связанных с промежуточными носителями информации.

Полученное любым из трех указанных способов цифровое изображение должно быть одинаково интерпретировано. Результаты обработки ЦИ радиографии должны быть не хуже по чувствительности и разрешающей способности, чем результат, получаемый на негатоскопе от радиографической пленки. О качестве изображения судят по изображениям стандартных эталонных образцов. На ЦИ они должны быть идентичны изображениям стандартных эталонов на рентгеновских пленках, рассматриваемых на негатоскопе.

Технологии (рис. 1, 2, 3) получения ЦИ результатов радиационного контроля в электронном виде разные, но принципы обработки и последующей расшифровки этих изображений одинаковые [1 – 7].

На рис. 1 приведена классическая технологическая схема получения ЦИ за счет оцифровки пленочных рентгенограмм. Эта традиционная технология распространена во всех отраслях промышленности. Она требует подготовки кассеты с пленкой и экранами. После просвечивания следуют процедуры химической обработки, сушки пленки, считывание информации на негатоскопе и оцифровывание результатов с помощью соответствующего компьютерного комплекса. Этой технологией пользуются в основном для компактного архивирования результатов НК в электронном виде и для получения дополнительной информации, которую нельзя получить без оцифровки.

На рис. 2 приведена схема более совершенной технологии получения цифровых изображений на основе запоминающих пластин. По сравнению с предыдущей схемой получения ЦИ данная технология обеспечивает возможность многократного использования промежуточного носителя информации (запоминающей пластины). Здесь отсутствует мокрый процесс проявки. Это ускоряет контроль, но не удешевляет его, требует более высокой квалификации персонала, много времени на вспомогательные операции и дорогого считывающего оборудования. Часто запоминающие пластины имеют собственные дефекты. Печальный опыт применения этой технологии в нефтегазовой промышленности

описан в работе [7]. Опуская подробности недостатков этого метода, следует отметить появление технологии «сенвич», при которой просвечивание производится одновременно и на пленку, и на запоминающую пластину.

Высоко оценивая возможности получения дополнительной информации при обработке ЦИ и проблемы оцифровки пленочных изображений, мировые производители пленки такие фирмы, как Agfa, Fudje, Kodak и др. пошли по пути замены пленки на запоминающие полупроводниковые пластины многократного использования. Создано много различной аппаратуры для реализации этой технологии. В свое время в ИЭС им.Е.О.Патона было потрачено много времени на внедрение селеновых пластин и других промежуточных носителей информации. Все эти технологии с многократными носителями информации не

получили массового распространения по двум основным причинам: стоимость оборудования и требование высокой квалификации, культуры персонала.

На рис. 3 приведена схема технологии мгновенной (флэш) цифровой радиографии на основе флюороскопических и твердотельных детекторов. Это самый быстрый и самый дешевый способ получения цифрового изображения в электронном виде, не требующий обрабатывающего и считывающего оборудования и соответствующего вспомогательного времени.

Оба вида беспленочного радиационного контроля (рис. 2, 3) могут давать результаты лучше, чем результаты оцифрованного изображения, полученного с помощью рентгеновской пленки.



Рисунок 1 - Традиционная схема радиографического контроля с использованием пленки и оцифвки рентгенограмм

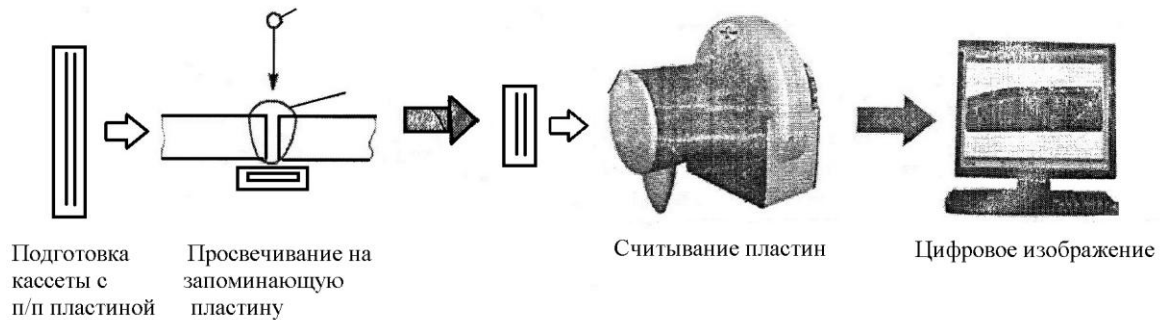


Рисунок 2 - Схема технологии просвечивания с использованием запоминающей пластины

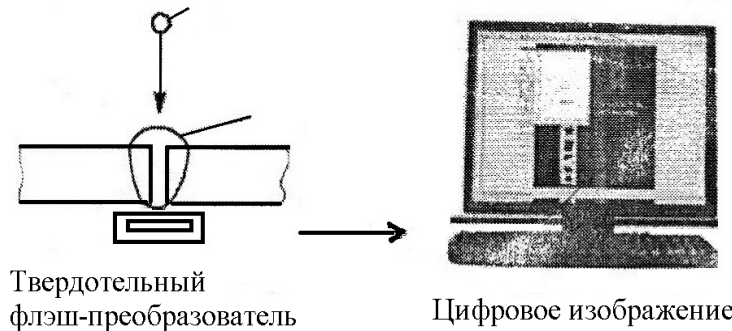


Рисунок 3 - Схема просвечивания без промежуточных носителей информации

Качество рентгеновского изображения определяется по эталонам чувствительности (ГОСТ 7512-82). Классификация сварных соединений по результатам радиографического контроля осуществляется по ГОСТ 23055-78. Известно, что чем больше плотность почернения, чем больше экспозиция, тем больше информации содержит экспонированная пленка. Поэтому для оцифровки плотных пленок, получения более информативных их цифровых изображений (ЦИ) нужен хороший сканер. Распространенные считывающие устройства, недорогие сканеры, не могут обеспечить высокого качества оцифровки рентгеновских снимков, если их относительная плотность почернения выше, чем 3. Все попытки получения удовлетворительных ЦИ от более плотных пленок не увенчались успехом. Поэтому, в пленочном варианте (рис. 1) удовлетворительное ЦИ возможно, если оптическая плотность пленок находится только в диапазоне 1,5 – 2,5. При таких значениях шумы оцифровщика не вносят непоправимых искажений в ЦИ. Опыт оцифровки пленочных снимков с плотностью порядка 3–3,2 уже показывает неудовлетворительные результаты, трудно воспроизводится тонкая информация. Например, теряются изображения мелких пор диаметром менее 0,2 мм, трещины с малым раскрытием. Таким образом, оцифровка пленок имеет существенные ограничения. Часть дефектов, обнаруживаемых с помощью негатоскопа, не обнаруживаются на ЦИ. Это существенный недостаток традиционной пленочной радиографии, практически непреодолимой в реальном производстве.

Беспленочные технологии по схемам рис. 2, 3 не имеют этого недостатка, они отличаются большим динамическим диапазоном, что расширяет возможности неразрушающего контроля. Опыт анализа ЦИ по технологическим схемам рис. 2 и 3 подтвердил, что выявляемость мелких пор, трещин и различных включений в сварных соединениях превышает информацию о них на пленке. Особенно велики перспективы технологии по рис. 3 на основе твердотельных или оптоэлектронных преобразователей, где после компьютерной обработки ЦИ есть возможность получить чувствительность до 0,1 %, и изучения объекта в движении. При этом повышается выявляемость дефектов за счет того, что человеческий глаз лучше различает движущиеся мелкие образы, чем в статике. При отсутствии промежуточных носителей информации во время просвечивания по схеме рис. 3 есть

возможность изменять направление просвечивания, т.е. присутствует томографический эффект. Для трех технологий (рис. 1, 2, 3) полученное ЦИ легко архивируется, передается по интернету. Расход времени, стоимость получения информации по технологическим схемам рис. 1, 2, 3 ориентировочно соотносятся, как 10:5:1, а стоимость оборудования для этих целей, соответственно соотносятся как 5:20:1. Эти цифры говорят о перспективах. Есть уверенность в том, что скоро обнаружение коррозионных поражений внутренних дефектов с помощью портативной аппаратуры для флэш-радиографии станет обязательным для всех нефтегазовых вспомогательных трубопроводов, которые в настоящее время практически не контролируются, т.к. пленочный рентгеновский контроль – это дорого, а ультразвуковой – ненадежно из-за малых толщин, низкой производительности и большой кривизны поверхности.

На рис. 4 приведены структурные схемы получения цифровых изображений (ЦИ) радиационного контроля в электронном виде по трем описанным технологиям (рис. 1, 2, 3). Все различия этих технологий только до получения цифрового изображения, а обработка ЦИ в трех схемах одна и та же. Все расходы в процедурах и оборудовании до получения ЦИ.

Общим недостатком первых двух технологий с промежуточным носителем информации (рис. 1, 2) является неочевидность правильности назначенного первичного режима просвечивания, необходимость повторного, подчас неоднократного, просвечивания для нахождения оптимальных значений анодного напряжения, времени экспозиции, фокусного расстояния, а также вспомогательных процедур с промежуточными носителями информации. Обычно оператору при работе с новым, неизвестным ему объектом, необходимо правильно подобрать режим просвечивания и процедуры с промежуточными носителями информации. Чаще всего это делается подбором, неоднократным просвечиванием, т.е. с повторением всех подготовительных операций перед просвечиванием. Важнейшим преимуществом технологии по рис. 3 является возможность в процессе просвечивания наблюдать за изменениями в изображении на экране монитора. Так определяются оптимальные режимы. Имеется возможность многоракурсного изучения образа внутреннего дефекта. При этом режимы просвечивания непрерывно уточняются, поскольку при этом изменяется лучевая толщина.

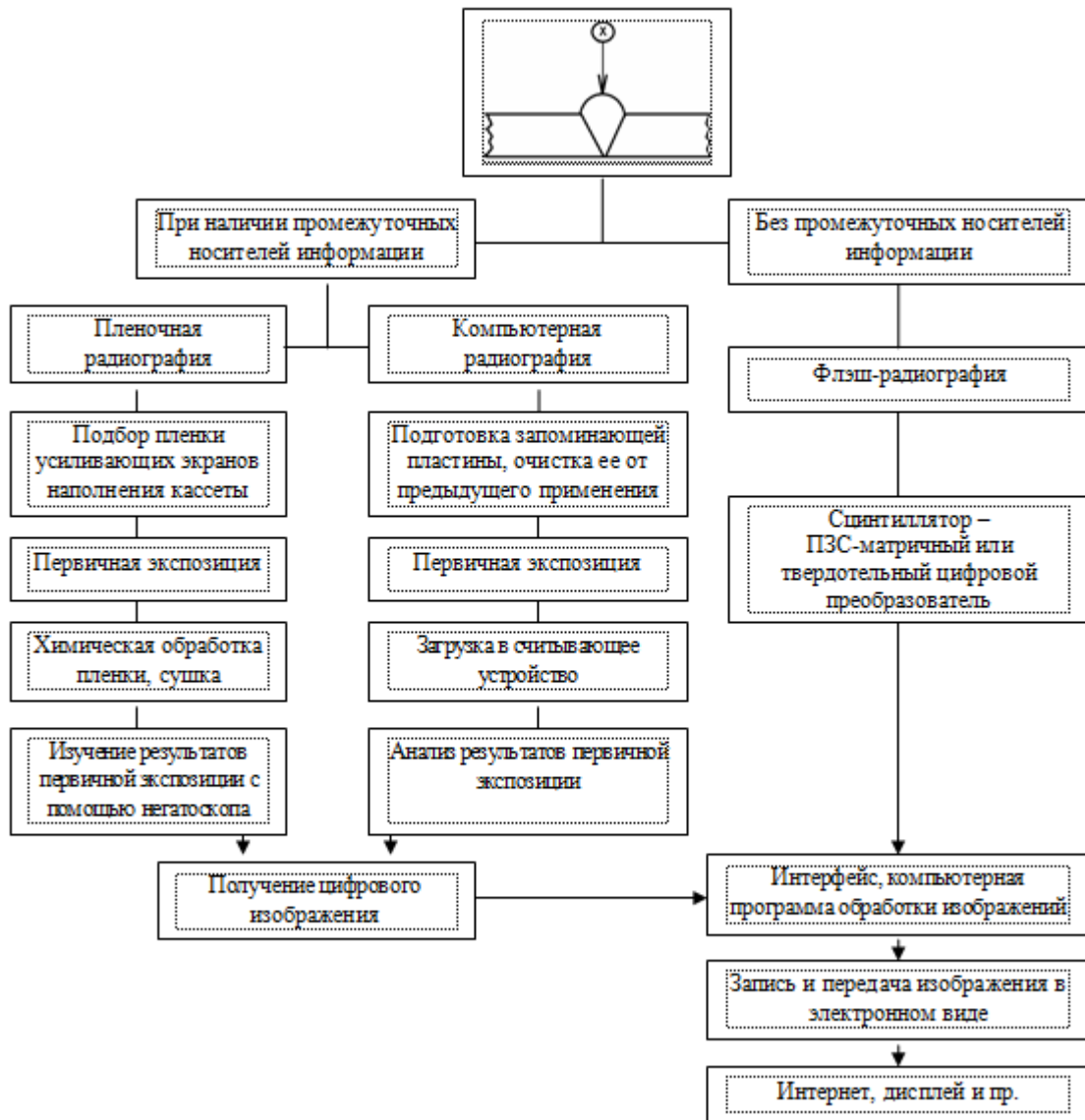


Рисунок 4 - Структурная схема технологических процедур получения результатов радиационного контроля в электронном виде при пленочной (рис. 1), компьютерной (рис. 2) и флэш-радиографии (рис. 3)

Особый интерес представляют технологии на основе небольших, в несколько квадратных сантиметров твердотельных цифровых электронных преобразователей. Они не имеют ограничений, связанных с размерами кассет, экранов, запоминающих пластин. Мобильные преобразователи могут свободно перемещаться по поверхности объекта. Такие возможности заложены в диагностику широко применяемых на практике [12] больших таможенных объектов, которые могут быть неограниченных размеров. Контролировать подобные объекты с помощью промежуточных носителей

информации (пленок, запоминающих пластин) практически нереально [12]. Миниатюрные твердотельные преобразователи могут облегать конструкции различной формы. Изображения от отдельных небольших преобразователей сшиваются в общее изображение объекта сложной формы.

При флэш-радиографии все три параметра (фокусное расстояние, экспозиция и анодное напряжение) или часть из них (U_A , I , t) могут варьироваться, наблюдая за изменениями изображения на экране монитора в реальном времени. Это обстоятельство существенно

сокращает время и расходные материалы. Кроме того собственные артефакты пленок, экранов, запоминаящих пластин, кассет в технологиях с промежуточными носителями информации трудно удаляемы и плохо определяемы. В случае изучения изображения в реальном времени, т.е. по технологии рис. 3, при возможности варьирования параметрами режима контроля артефакты детектора легко выявляются и в дальнейшем удаляются. Имеются алгоритмы работы с электронными изображениями, предусматривающие накопление и вычитание отдельных фрагментов в ЦИ.

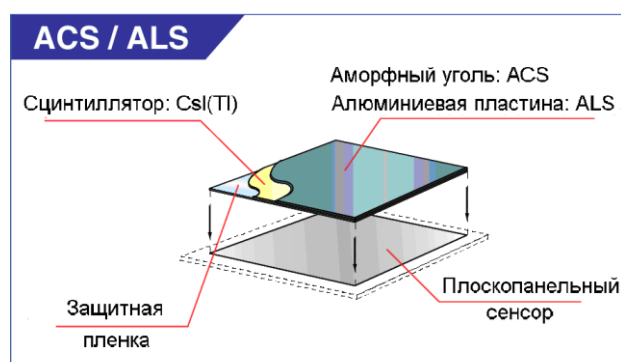
Сравнению качества изображения, получаемого от различных детекторных систем, посвящена работа [2] проф. А.А.Майорова. Он отмечает, что для технологий без промежуточных носителей информации, разработаны методики калибровки, вычитания собственных шумов преобразователей. Таким образом улучшают контактную чувствительность настолько, что удается отмечать изменения 1/1000 радиационной толщины, тогда как для лучших пленок класса С1 по европейскому EN 584-1 и американскому ASTM E 1815 стандартам может быть достигнут лучший контраст 1/100.

В США, Японии и других странах ведутся интенсивные работы по совершенствованию твердотельных электронных преобразователей, мобильных рентгентелевизионных дефектоскопов, которые вытесняют ультразвуковую технику благодаря лучшим дефектоскопическим возможностям. Эта тенденция со временем придет и в Украину. Поэтому важно начинать изучать технологические возможности флэш-радиографии. Многие фирмы производят различные сцинтилляционные панели. Значительная часть таких устройств описана в работе [3]. ИЭС им.Е.О.Патона НАНУ сотрудничает с фирмой «Hamamatsu». На рис. 5 показано два принципа построения твердотельных детекторов этой фирмы, а табл. 1 приведены характеристики некоторых из них.

В США, Японии и Европе уже десятки фирм производят твердотельные цифровые преобразователи практически для любых задач радиационного контроля. На рис. 6 показан процесс изучения коррозионного поражения трубопровода с помощью твердотельного преобразователя типа DRP2020NDT [15], обеспечивающего беспроводную передачу цифрового изображения на монитор оператора. В табл. 2 приводятся технические характеристики этого преобразователя.



а)



б)

а) – конструкция, в которой изображение с экрана на сенсор переносится с помощью волоконно-оптической пластины;
б) – конструкция с непосредственным расположением сцинтилляционного экранана сенсоре (ПЗС-матрице)

Рисунок 5 - Варианты исполнения плоскопанельных детекторов фирмы «Hamamatsu»

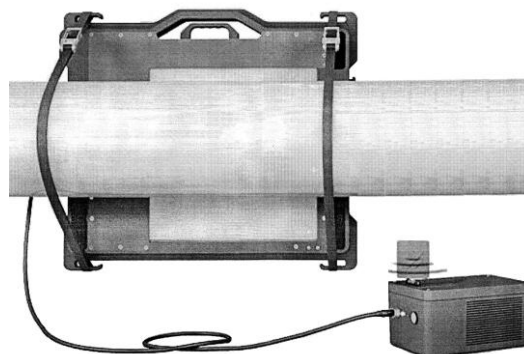


Рисунок 6 - Оценка коррозионного поражения трубопровода с помощью DRP2020NDT

Таблица 1 - Характеристики сцинтилляционных панелей Csl (Ti) фирмы «Hamamatsu»

	Тип панели	Габаритные размеры	Эффективная площадь, мм	Толщина подложки, мм	Толщина сцинтиллятора, мм	Относительный световой выход (% от тип.)	ЧКХ (пар лин/мм)	Тип
FOS	J6673	50×10	47×7	3	150	70	10	BP
	J6673-01				150	40		
	J6677	50×50	47×47	3	150	70	10	BP
	J6677-01				150	40		
ACS	J8734	50×50	48×48	0,5	150	125	10	BP
	J8734-01				150	150		
	J8977	468×468	440×440	2	600	250	3	BC
ALS	J8978	50×50	48×48	1	150	70	10	-
	J9857	468×468	440×440	1	600	150	3	-

Примечания:

1. FOS: Fiber Optic Plate with Scintillator (оптоволоконная панель со сцинтиллятором); ACS: Amorphous-Carbon Plate with Scintillator (пластина из аморфного углерода со сцинтиллятором), ALS: Aluminum Plate with Scintillator (алюминиевая пластина со сцинтиллятором).
2. За 100% принято значения соответствующих параметров экрана Lanex-R.
3. Световой выход и частотно-контрастная характеристика (ЧКХ) измерялись с помощью ПЗС-матрицы с объективом при напряжении на рентгеновскую трубку 60 кВ, использовался алюминиевый фильтр толщиной 1 мм.
4. BC: высокий световой выход, BP: высокая разрешающая способность.
5. ПЗС – прибор с зарядовой связью.

Таблица 2 - Технические данные цифрового радиационного преобразователя DRP2020NDT

Размеры (Т × Ш × Д)	2,2 × 29,5 × 36 см
Вес	3,7
Источник питания	110 – 240 В /50-60 Гц, 215 Вт
Температурный диапазон	10 – 40 °С
Соединение с компьютером	USB 2.0, LAN
Класс безопасности	IP 65
Активная рабочая зона	204,8 × 204,8 мм
Разрядность оцифровки	14 бит или 16 бит

Качество изображения [2, 9] характеризуется специфическими показателями. Вот некоторые из них.

Базовое пространственное разрешение (SRb), измеренное с помощью эталона с двойными проволочками (EN 462-5), и равно половине зарегистрированной нерезкости или эффективному размеру пикселя. Разрешающая способность определяется расстоянием различимых соседних элементов на изображении. Величина, обратная этому расстоянию, является пространственной частотой, измеряемой в парах линий на мм.

Надо оценивать нерезкость изображения, которая имеет многофакторное происхождение из-за геометрических, проекционных обстоятельств, нерезкости детектора.

Важно отношение сигнал/шум (SNR), которое зависит от экспозиции и качества

радиационного тракта. Это отношение увеличивается как корень квадратный из площади работающих пикселей. Часто упоминается отношение контраст/шум (SNR), которое зависит от отношения сигнал/шум детектора и коэффициента поглощения материала объекта.

При сравнении возможностей отдельных методов радиационного контроля надо учитывать динамический диапазон. Это толщины объекта, доступные удовлетворительному анализу на одном изображении. Большой динамический диапазон дает существенные преимущества технологиям по схеме рис. 2, 3 в сравнении с пленочной радиографией. Обычно большой динамический диапазон достигается за счет экспозиционной дозы, что в пленочных системах ограничено относительной плотностью почернения $3 \div 4$. Далее при больших плотностях пленки делаются нечитаемыми. В случае цифровых детекторных системах (без промежуточных носителей) за счет компьютерных технологий «экспозиция», т.е. накопление информации не имеет ограничений. При этом отношение сигнал/шум (SNR) растет как квадратный корень дозы. Это эквивалентно времени экспозиции или количеству усредненных изображений. Так достигается отношение SNR равное нескольким тысячам и высокого качества ЦИ. На практике этот процесс ограничивается контрастной чувствительностью 0,1 %, что соответствует SNR порядка 1000.

Таким образом, бесспорно, что будущее за

радиационным контролем без промежуточных носителей информации (запоминающих пластин, пленок и т.п.) с элементами сканирования, изменениями направления прохождения излучения через объект.

Цифровая обработка изображений (рис. 4) сопровождается протокольными процедурами. Они включают операции оценки пригодности ЦИ, измерения интенсивности серого, оптической плотности и определения чувствительности. Цифровая шкала серого обычно 16-битная [6], имеет тысячи оттенков, а гистограмма ЦИ должна лежать примерно по центру этой шкалы, чтобы избежать недоэкспонирования или переэкспонирования. Центральное расположение гистограммы дает возможность более качественной цифровой обработки, т.е. позволяет проводить масштабирование интенсивности серого. Применяется операция калибровки по размеру, которая позволяет измерять дефекты, выполнять другие процедуры, несвойственные традиционной пленочной радиографии и ультразвуковому контролю.

Следует отметить и большие успехи радиационных преобразователей на основе подвижных линеек с детекторами, которые находят применение в таможенном деле. Все попытки применить такие преобразователи для контроля сварных соединений пока не увенчались успехом. Эти системы [13] непрерывно совершенствуются.

ВЫВОДЫ

Самым информативным, с легко понимаемыми результатами остается радиографический метод контроля качества сварных соединений. С помощью этого метода можно достичь разрешения порядка десяти пар линий на мм, что очень важно для обнаружения различных трещин в сварочных конструкциях.

Одним из серьезных недостатков пленочной радиографии является необходимость в мощных излучателях света (негатоскопах) для того, чтобы увидеть дефекты объекта, зафиксированные рентгеновской пленкой. Причем, чем более темный снимок, тем больше он содержит информации о тонких дефектах. При относительной плотности почернения более 4 снимки делаются практически нечитаемыми, а оцифровка их проблематично. Этого недостатка лишены современные беспленочные технологии, обеспечивающие, кроме того результат радиационного контроля в электронном виде без специальных оцифровывающих комплексов.

Электронная цифровая информация содержит наглядные радиационные изображения внутренних дефектов, расширяет возможности дефектоскопии, уменьшает скорость и стоимость контроля. При этом обеспечивается повышение как точности контроля, так и его производительности. Особенно эффективна флэш-радиография [1–3] на основе портативного рентгентелевидения. При этом не требуются промежуточные носители информации (пленки, запоминающие пластины), используются те же источники излучения, которые применяются при пленочной радиографии. Появляется возможность рассмотрения внутренних дефектов в разных ракурсах, что недоступно другим методам НК.

Наиболее перспективной является флэш-радиография с цифровыми твердотельными преобразователями. При этом может быть достигнута недоступная другим средствам чувствительность до 0,1 % толщины просвечиваемого металла при разрешении, превышающем 10 пар линий на мм. Причем эта технология совместима с пленочной радиографией, т.е. производится на том же оборудовании.

Использование малогабаритных перемещаемых твердотельных преобразователей открывает новые технологические возможности. Они могут размещаться и перемещаться в зонах, где размещение кассет с пленками и запоминающими пластинами практически невозможно. Цифровые твердотельные преобразователи открывают новые технологические возможности в неразрушающем контроле, недоступные другим физическим методам.

1. Троицкий В.А. Флэш-радиография. – ж. «Территория NDT», октябрь – декабрь 2013, - с. 44–49. 2. Майоров А.А. Цифровые технологии в радиационном контроле. – ж. «В мире неразрушающего контроля», № 3, 2009. 3. Троицкий В.А., Михайлов С.Р., Пастовенский Р.А., Шило Д.С. Современные системы радиационного неразрушающего контроля, ж. ТДНК, №1, 2015. 4. Степанов А.В., Ложкова Д.С., Косарина Е.С. Компьютерная радиография результатов практических исследований возможности замены пленочных технологий. М.: ВИАМ, 2010. 5. Грудский А.Я., Величко В.Я. Оцифровка радиографических снимков – это не очень просто. – ж. «В мире неразрушающего контроля», № 4, 2011. 6. Цветкова Н.К., Новицкая К.А., Кологов А.В.,

- Смирнов В.Г. Особенности применения комплексов цифровой радиографии при неразрушающем контроле корпусного производства. – ж. «Технология машиностроения», № 7, 2014,- с. 47–50. 7. Варламов А.Н. Опыт эксплуатации комплекса цифровой радиографии в полевых условиях. – ж. «В мире неразрушающего контроля», № 63, март 2014, с. 25–28. 8. Майоров А.А. Рентгеновское телевидение в промышленном НК. – В мире НК. 2007. № 1 (35), с. 4-9. 9. Zscherpel U., Ewert U., Bavendiek K. Possibilities and Limits of Digital Industrial Radiology: - The new high contrast sensitivity technique – Examples and system theoretical analysis – Lyon, June, 2007. 10. ГОСТ 27947-88. Контроль неразрушающий. Рентгенотелевизионный метод. Общие требования, М., 1988, 11 с. 11. ГОСТ 29025-91. Дефектоскопы рентгенотелевизионные. Общие технические требования, М., 1991, 12- с. 12. Kokkooori S., Wrobel N., Hohendorf S., Redmer B., Ewert U. Mobile High-energy X-ray Radiography for NDT of Cargo Containers. ж. *Materials Evaluation*, Feb. 2015, vol. 73, N02, ASNT, с. 175-185. 13. Яценко С.Я., Кокоровец Ю.Я., Лозенко А.П. и др. Рентгенотелевизионные системы «Полискан». ж. ТДНК, № 1, 2015, с. 60-62. 14. Троицкий В.А., Михайлов С.Р., Бухенский В.Н. и др. Флэш-радиография объектов АЭС на основе плоскпанельных детекторов. ж. НК-информ, № 3 (63), 2014, с. 6-14. 15. Dilrr NDT GmbH and Co. KG, [http://duerr-ndt.de/ru/product Panels NDT. html](http://duerr-ndt.de/ru/product_Panels_NDT.html).

Поступила в редакцію 07.04.2015р.

Рекомендували до друку: докт. техн. наук, проф. Карпаш О. М., докт. техн. наук, с. н.с. Муравський Л. І.