

## СИНТЕЗ NEURO-FUZZY-КОНТРОЛЕРІВ ДЛЯ КЕРУВАННЯ РОБОТОЮ ГПА

<sup>1</sup>М.І. Козуляк, <sup>1</sup>В.С. Борин, <sup>1</sup>Л.І. Швець, <sup>2</sup>Т.Т. Кондрат, <sup>3</sup>О.Б. Василенко

<sup>1</sup>ІФНТУНГ, 76019, м. Івано-Франківськ, вул. Карпатська, 15, тел. (0342) 504521,  
e-mail: kafatp@ukr.net

<sup>2</sup>ООО "Питергазмортпроект", 95006, Сімферополь, вул. Р. Люксембург, 17, тел. 050 6177268,  
e-mail: kondratt@ukr.net

<sup>3</sup>НДПІ ПАТ "Укрнафта", 76019, м. Івано-Франківськ, вул. Північний бульвар, 2,  
тел. (0342) 776140, e-mail: felix122@rambler.ru

*Питання синтезу систем автоматичного керування газоперекачувальними агрегатами магістральних газопроводів на засадах нечіткого логічного виводу та нейромережевого інструментарію з метою забезпечення найкращої якості регулювання, зокрема з врахуванням впливу на динаміку регулювання прилеглих ділянок газопроводу залишається на даний час актуальною і мало дослідженою проблемою, незважаючи на ідеї та теоретичні напрацювання, закладені в діючі штатні системи агрегатної автоматики. Для одного з основних регульованих параметрів компресорного агрегату синтезовані системи регулювання з використанням класичного регулятора, гібридного контролера з нечітким логічним виводом та нейроконтролера з лінеаризацією відгуку. Проведено аналіз роботи досліджуваних систем керування за результатами імітаційного моделювання для різних типів збурюючих чинників та зроблено висновки про границі і їх застосування на реальних об'єктах.*

Ключові слова: імітаційна модель, нечіткий логічний вивід, нейроконтролер.

*Вопрос синтеза систем автоматического управления газоперекачивающими агрегатами магистральных газопроводов по принципу нечеткого логического вывода и нейросетевого инструментария с целью обеспечения наилучшего качества регулирования, в частности с учетом влияния на динамику регулирования прилегающих участков газопровода остается в настоящее время актуальной и малоисследованной проблемой, несмотря на наличие идеи и теоретических разработок, заложенных в действующие штатные системы агрегатной автоматики. Для одного из основных регулируемых параметров компрессорного агрегата синтезированы системы регулирования с использованием классического регулятора, гибридного контроллера с нечетким логическим выводом и нейроконтроллера с линейризацией отклика. Проведен анализ работы исследуемых систем управления по за результатам имитационного моделирования для разных типов возмущающих факторов и сделаны выводы о пределах их использования на реальных объектах.*

Ключевые слова: имитационная модель, нечеткий логический вывод, нейроконтроллер.

*The problem of automatic control systems synthesis of main gas pipelines compressor units based on the principles of indistinct inference and neural network tools with the aim to provide the best quality control remains vital and researched a little at present, especially considering the influence on dynamics control of the adjacent areas on the pipeline, despite the ideas and theoretical developments which are the basis of functioning aggregate automation systems. For one of the main adjustable parameters of compressor unit control systems are synthesized with the use of the classic controller, hybrid controller with indistinct inference and neurocontroller with linearization feedback. The analysis of the researched systems work according to the results of simulation modeling for different types of disturbing factors is conducted and conclusion on the limits of their performance on real objects are drawn.*

Keywords: simulation model, indistinct inference, neurocontroller.

### Вступ

Системи автоматичного керування газоперекачувальними агрегатами (САК ГПА) магістральних газопроводів є важливою складовою безаварійної роботи компресорних агрегатів у складі компресорних станцій (КС) магістральних газопроводів. Відомі розробки систем САК ГПА і автоматизованих систем керування компресорними цехами (АСК КЦ) на базі сучасної мікропроцесорної техніки [1-4].

До складу типової САК ГПА з газопровідними двигунами входить контур керування за основним параметром, контури керування за обмежувальними параметрами та антипомпажний регулятор. За основні параметри регулювання приймають: тиск на виході нагнітача,

об'ємну витрату через нагнітач, частоту обертання силової турбіни газотурбінного двигуна (ГТД) тощо. Керувальною дією в цих системах є подача паливного газу в камеру згоряння ГТД. В разі вибігу обмежувальних параметрів (температура димових газів на викиді з ГТД, частота обертання турбіни високого чи середнього тиску ГТД, тиск за осьовим компресором ГТД, температура компримованого газу на виході з нагнітача, тощо) за встановлені межі здійснюється ручний або автоматичний перехід до керування за обмежувальним параметром. В [1] запропонована адаптивна САК ГПА зі змінною структури контура керування та алгоритмом перемикання з основного параметра на обмежувальний. У випадку появи помпажних

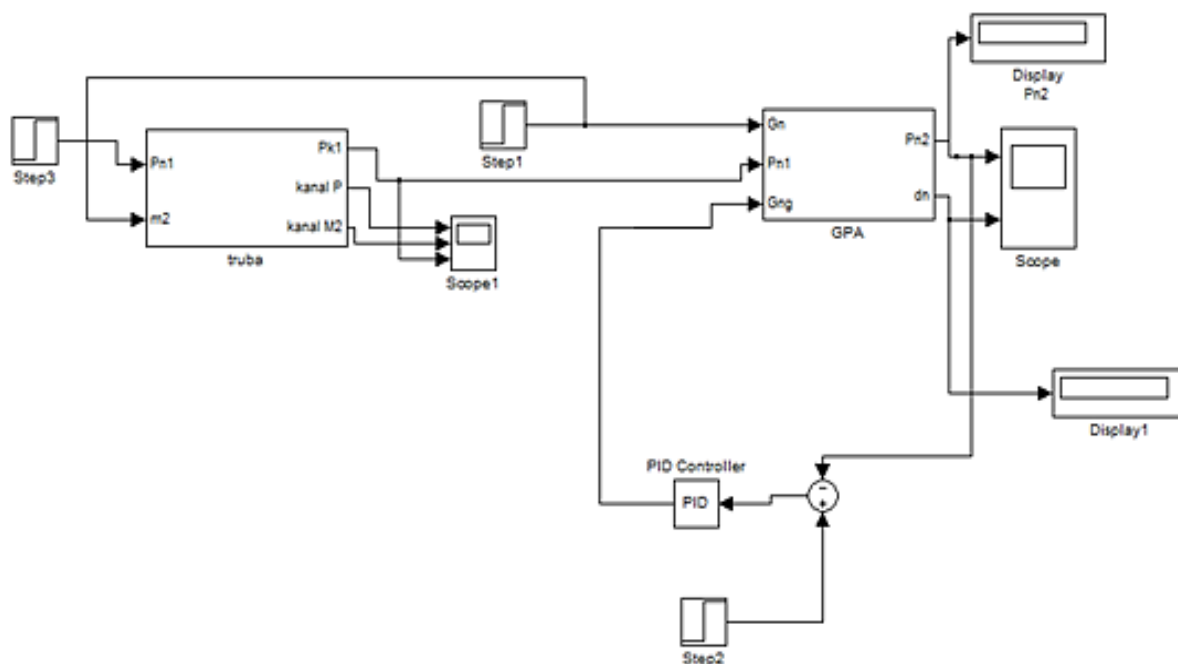


Рисунок 1 – Структура Simulink-моделі АСК ГПА з прилеглою ділянкою трубопроводу та традиційним ПІД-контролером

явищ в нагнітачі спрацьовує система антипомпажного регулювання клапаном на байпасній лінії ГПА. В більшості систем штатної автоматики передбачена функціональна взаємодія обох контурів керування.

Однак, актуальною залишається задача створення автоматичних оптимальних та адаптивних систем керування процесом компримування природного газу. В наукових публікаціях не достатньо уваги приділено синтезу АСК ГПА з використанням сучасних технологій керування з використанням систем нечіткого виводу та нейромереж. Також не подаються результати аналізу якості роботи таких систем, коли необхідно розглядати компресорну станцію як динамічну систему, яка складається із паралельно з'єднаних газоперекачувальних агрегатів, до яких через прилеглий трубопровід подається природний газ під певним тиском і з певною температурою.

Тому актуальним є проведення подібних досліджень з метою синтезу ефективних систем керування ГПА.

### Постановка завдання

Метою роботи є синтез контролерів з використанням систем нечіткого виводу та нейромереж для САК ГПА з прилеглою ділянкою трубопроводу та аналіз їх роботи в умовах дії на керований об'єкт різноманітних збурень. Дослідження проводяться із залученням методів математичного та імітаційного моделювання з використанням апарату нечіткого логічного виводу та нейромереж.

### Результати

Попередніми етапами досліджень є створення адекватної технологічному процесу компримування природного газу імітаційної моделі

ГПА з прилеглою ділянкою трубопроводу, та проведені дослідження її динаміки з врахуванням різноманітних збурюючих чинників. Теоретичні засади, структури математичних моделей, симуляційні моделі та результати імітаційного моделювання подаються в роботах [5-9]. Основою для синтезу та дослідження САК ГПА є отримані результати дослідження динамічних властивостей системи «прилеглий трубопровід – ГПА» з використанням випробуваної імітаційної моделі е.

В роботі проведені дослідження САК ГПА, де за основний регульований параметр вибраний тиск на виході відцентрового нагнітача природного газу  $P_{n2}$ , а керувальною дією є подача паливного газу в камеру згорання  $G_{ng}$ . Структура системи з традиційним ПІД - контролером зображено на рис. 1.

Налаштування регулятора здійснювалось засобами пакета Simulink програмного продукту Matlab з використанням блоку параметричної оптимізації.

Відтак традиційний ПІД-контролер замінювався на Fuzzy-PID-контролер та адаптивний Neuro-контролер.

Нейромережеві та нечіткі логічні регулятори можуть використовуватись не тільки для об'єктів, із суто якісними характеристиками: світова практика свідчить, що і у випадку математично описаних об'єктів вищезазначені регулятори діють краще за звичайні [12].

Під нечітким керуванням (Fuzzy Control, FC) розуміється область застосування загальної методології теорії нечітких множин і нечіткої логіки для розв'язання практичних завдань керування [11]. Нечітке керування виникло як технологія, що здатна розширити можливості автоматизації виробництва і призначена для розв'язання прикладних задач в області керу-

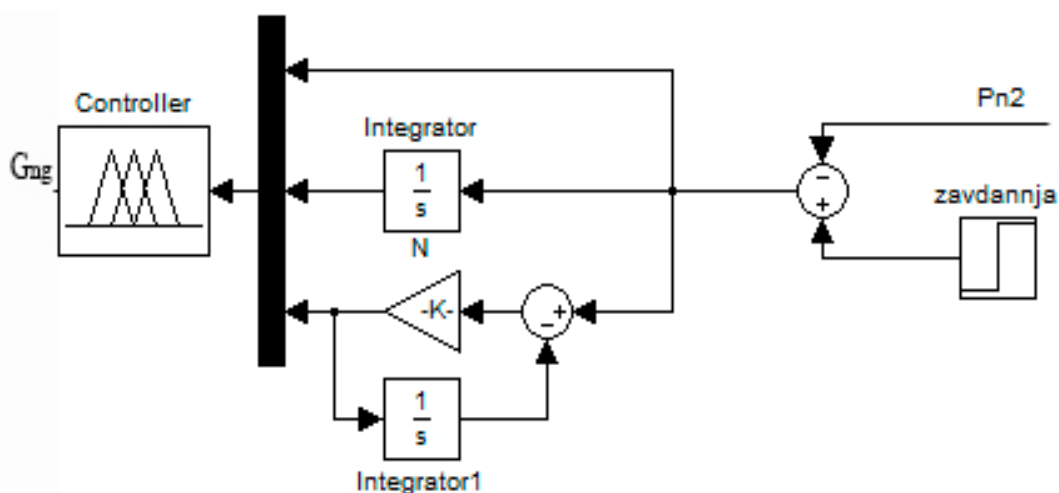


Рисунок 2 – Модель Fuzzy-PID-контролера

вання, котрі в загальному випадку можуть бути реалізовані за допомогою програмованих контролерів. Структура Fuzzy-PID-контролер зображено на рис. 2.

Синтезований Fuzzy-PID-контролер має вхідну частину, яка формує складові традиційного ПІД-контролера (розузгодження, інтегральна та диференціальна компоненти) та власне Fuzzy-блок з системою нечіткого логічного виводу. Диференціальна складова відтворює реальну диференціальну ланку, що включає також фільтр низької частоти.

Для реалізації процесу нечіткого виводу в середовищі Matlab існує спеціальний пакет розширень Fuzzy Logic Toolbox. В умовах цього пакету користувач може виконувати необхідні дії: синтез і використання нечітких моделей. Розроблення Fuzzy-регулятора є складним і тривалим процесом. Цей процес потребує особливої уваги та зосередження на використанні практичних знань експерта в прикладній галузі і складається з пов'язаних між собою етапів – кроків проектування на стадії синтезу та дослідження:

Формалізація поставленої задачі: визначення змінних, усталення словесного опису з конкретними фізичними значеннями;

Розробка бази правил, що визначають стратегію управління: введення фази-правил і задання методу дефазифікації вихідних даних;

Оптимізація розроблюваної системи в режимі off-line: інтерактивний аналіз поведінки системи з використанням наперед підготовлених даних або за допомогою програмної моделі об'єкта управління.

Нечіткий процес виводу містить: функції належності, нечіткі логічні оператори, правила імплікації. Як зазначається в роботі [10], існує два типи нечітких інференц - систем (систем виводу), що можуть бути реалізовані в нечіткому логічному інструментарії - Mamdani-тип і Sugeno-тип.

Складність і тривалість процесу налаштування Fuzzy-PID-контролера (три складові) значно стримує практичне застосування контролера з базою знань, яка формується експер-

тами з автоматизації. Очевидно, що у цьому випадку доцільно застосувати технології, які спрощують процедуру синтезу та налаштування контролера з нечітким виводом.

Теоретично, системи з нечіткою логікою та штучні нейронні мережі еквівалентні одне одному, однак на практиці у них існують свої власні переваги та недоліки. Дане міркування стало в основу апарату гібридних мереж, де виводи робляться на основі апарату нечіткої логіки, але відповідні функції належності підлаштовуються з використанням алгоритмів навчання нейронних мереж.

Гібридна мережа – це багат шарова нейронна мережа спеціальної структури без зворотних зв'язків, в якій використовуються звичайні сигнали, ваги та функції активації, а виконання операцій сумування базується на використанні фіксованої норми. При цьому значення входів, виходів і ваг гібридної нейронної мережі - це реальні числа з проміжку [0,1].

Основна ідея, що покладена в основу моделі гібридних мереж, полягає використанні існуючої вибірки даних для визначення параметрів функції належності, які якнайкраще відповідають деякій системі нечіткого виводу. При цьому для знаходження параметрів функції належності використовуються відомі процедури навчання нейронних мереж. Типовим представником нечітких нейромереж є мережа ANFIS.

З одного боку, гібридна мережа ANFIS – це нейронна мережа з одним виходом і декількома входами, що є нечіткими лінгвістичними змінними. При цьому терми вхідних лінгвістичних змінних описуються стандартними для системи функціями належності, а терми вихідної змінної подаються лінійною чи постійною (сталю) функцією належності (Sugeno type).

З іншого боку, гібридна мережа ANFIS є системою нечіткого виводу FIS типу Сугено першого чи нульового порядку, в якій кожне з правил нечітких продукцій має постійну вагу рівну одиниці [4].

В середовищі Matlab мережа ANFIS застосована для синтезу та налаштування Fuzzy-PID-

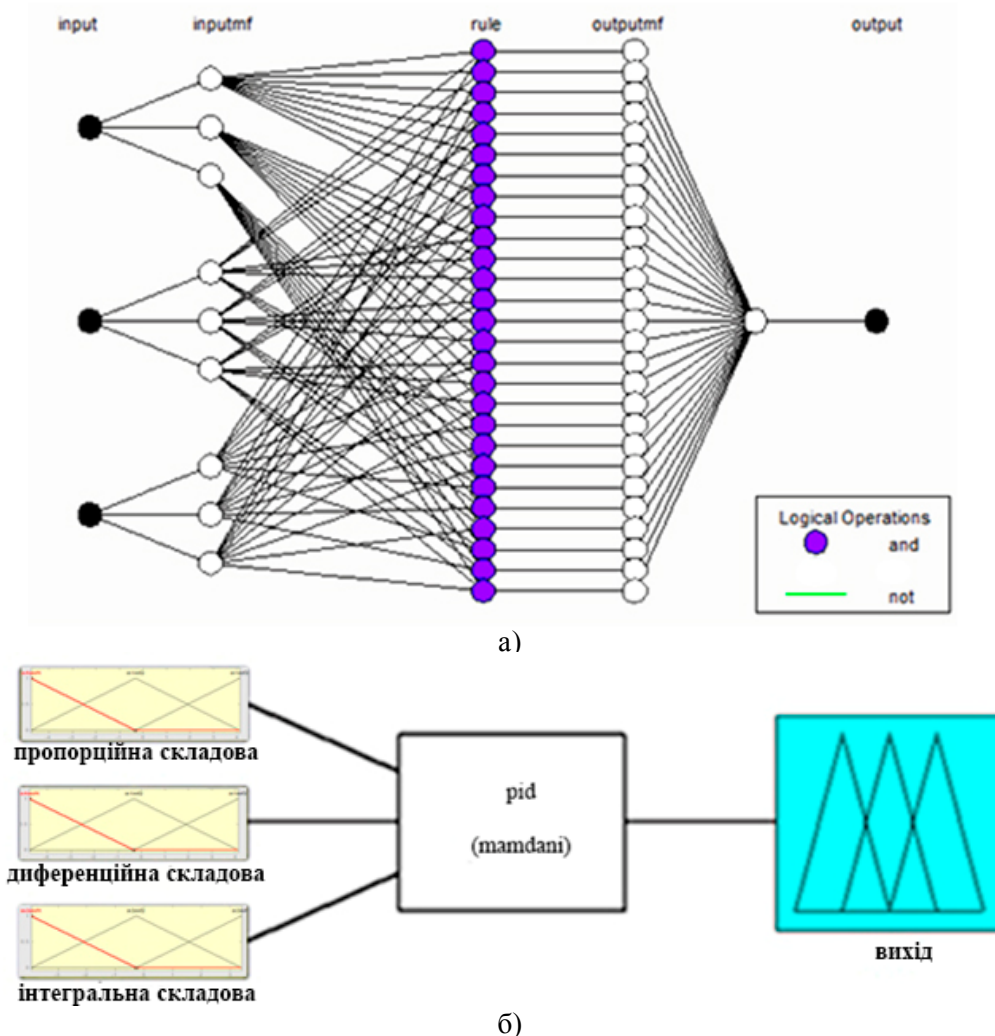


Рисунок 3 – Структура ANFIS- мережі а) та системи нечіткого виводу (Fuzzy Inference System) для Fuzzy-контролераб)

контролера. Створення структури, налаштування параметрів та перевірка здійснюється за вибірками (набором даних) – навчальною, перевіркою та тестуючою, які попередньо подаються у вигляді файлів баз з розділювачами -табуляціями (pd\_train.dat, pd\_check.dat, pd\_test.dat), перші стовпці яких містять дані про числові вхідні змінні в часі, а останній – вихідні. Ці файли сформовані і записані в ручному режимі з вибірок даних, отриманих під час моделювання в Simulink САК ГПА з використанням традиційного ПІД-контролера (вхідні значення: розузгодження, інтегральна та диференційна складові в часі, вихідна – керувальний вплив контролера). Навчальна та перевірна вибірки безпосередньо застосовані в процесі налаштування параметрів гібридної мережі [10]. Після тестування гібридний Fuzzy-PID-контролер вважається синтезованим та налаштованим і може використовуватись для аналізу роботи АСК в середовищі симуляції. Результати синтезу контролера подані на рис. 3.

Штучні нейронні мережі (НМ) добре підходять для завдань розпізнавання образів. Вони можуть автоматично набувати знання, але процес їх навчання часто є надто тривалим, а ана-

ліз навчання мережі вельми складним (навчена мережа для користувача зазвичай подається як “чорна скриня”). При цьому будь-яку апріорну інформацію (знання експерта, досвід роботи) для прискорення процесу навчання в нейронну мережу ввести неможливо.

Штучні нейронні мережі дуже успішно застосовуються при ідентифікації і керуванні динамічними системами. Універсальні можливості ап.роксимації багатошарових перцептронів є гарним показником для синтезу нелінійних систем і для створення багатоцільових нелінійних контролерів. В середовищах розробки існує три основних мережних архітектури сучасних нейромережових контролерів (НК) для реалізації процесу керування [11]:

- модельне керування з прогнозуванням (Predictive model control);
- модельне керування лінеаризації відгуку (NARMA-L2 control);
- модельне керування посиленням (Reference model control).

Для реалізації процесу керування з використанням нейромереж існує два основних етапи:

- 1) системна ідентифікація;
- 2) проект і конструкція керування.

В процесі системної ідентифікації розробляється нейронна коміркова модель об'єкта, яким в майбутньому планується керувати. На етапі проекту керування використовується нейромережева модель об'єкта, для якої коректно синтезувати і навчати контролер. У кожній з трьох поданих архітектур керування системна ідентифікація подібна, а етап проекту керування є відмінним [12].

Для модельного керування з прогнозуванням модель об'єкта використовується для визначення майбутніх властивостей об'єкта, а як алгоритм оптимізації використовується вибір вхідного сигналу керування, що оптимізує майбутню діяльність. Для модельного керування посиленням контролер застосовується, ця нейромережева навчена керувати об'єктом так, щоб якнайточніше досягти характеристик еталонної моделі

В модельному керуванні з прогнозуванням контролер використовує нейронну коміркову модель, щоб прогнозувати реакції об'єкта на потенційні контрольні сигнали, а алгоритм оптимізації обчислює контрольні сигнали, що оптимізують майбутню діяльність об'єкта. Нейромережева модель об'єкта навчається автономно, у пакетній формі, використовуючи кожний з навчальних алгоритмів. Однак це вимагає істотної кількості взаємозалежних обчислень, тому що кожен алгоритм оптимізації має свій час виконання для проведення обчислення входу оптимального керування.

Керування лінеаризацією зворотного зв'язку (лінеаризацією відгуку) чи NARMA-L2 керування, а нейроконтролер, в свою чергу, має назву NARMA-контролер. Головна ідея, покладена в основу створення такого типу контролера, полягає в тому, щоб спрощуючи нелінійність перетворити нелінійну системну динаміку в суто лінійну [13]. В NARMA керуванні нейромережевий контролер потребує найменшої кількості обчислень: він є нейромережевою перебудовою моделі об'єкта, що навчена автономно.

В керуванні посиленням інтерактивне обчислення контролера, як і NARMA методики, є мінімальним. Навчання контролера в обчислювальному відношенні є досить витратним та вартісними, оскільки вимагає використання динамічного зворотного поширення. Перевагою цього методу є те, що модельне керування посиленням можна застосувати до більшого класу об'єктів, аніж керування NARMA.

Всі види модельного керування знайшли відображення в нейромережевих контролерах, які реалізовані в програмному середовищі моделювання Matlab Neural Network і можуть бути використані в Simulink, а також програмуватись та навчатись. Попередній аналіз методів проектування нейроконтролерів свідчить про доцільність застосування керування з лінеаризацією відгуку для синтезу регулятора САК ГПА.

Як і при модельному керуванні з прогнозуванням, першим кроком у процесі використання керування лінеаризації відгуку є ідентифікація об'єкта керування. Навчається НМ для того,

щоб представити пряму динаміку системи. На першому кроці обирається структура моделі. Еталонна модель, що використовується в процесі для подання загальних дискретних в часі нелінійних систем, – це модель нелінійного авторегресивного середнього значення, що переміщується (NARMA):

$$y(k+d) = N[y(k), y(k-1), \dots, y(k-n+1), u(k), u(k-1), \dots, u(k-n+1)], \quad (1)$$

де  $u(k)$  – системний вхід;

$y(k)$  – системний вихід;

$N$  – ідентифікуюча процедура, що використовується в прогнозуючому контролері.

Що змінений спосіб запропонували вчені Нарендра та Макхопадхай [13]: щоб коректно представити систему алгоритм повинен використовувати приблизні моделі. Тоді контролер, що розглядається, використовує модель:

$$u(k+d) = f[y(k), y(k-1), \dots, y(k-n+1), u(k), u(k-1), \dots, u(k-n+1)] + g[y(k), y(k-1), \dots, y(k-n+1), u(k), u(k-1), \dots, u(k-n+1)] \cdot u(k+1) \quad (2)$$

де  $f$  та  $g$  – приблизні моделі апроксимації.

Використовуючи модель NARMA-L2 можна отримати алгоритм:

$$u(k+1) = \{y_r(k+d) - f[y(k), \dots, y(k-n+1), u(k), \dots, u(k-n+1)]\} \times \{g[y(k), \dots, y(k-n+1), u(k), \dots, u(k-n+1)]\}^{-1} \quad (3)$$

На рис. 4 зображено блок-схему алгоритму навчання моделі з NARMA-контролером.

Синтез контролера лінеаризації відгуків NARMA в середовищі Simulink проводиться з використанням бібліотеки нейромережевого інструментарію MATLAB NeuralNetwork.

Контролер активується першим запуском (подвійне натискання на ярлик NARMA-L2 Controller), після чого відкривається вікно модельної ідентифікації (Plant Identification) проектування NARMA контролера. Процес налаштування має лише один етап, тому що контролер визначається безпосередньо з моделі. Вікно Plant Identification розбите на три функціональні області: архітектура мережі, навчальні дані та навчальні параметри. Розмір прихованого рівня, число вхідних та вихідних затримок задається в першому блоці даного вікна (Network Architecture).

В блоці навчальних даних (Training Data) визначаються та вводяться такі параметри, як кількість навчальних вибірок, максимальна та мінімальна межі входів та виходів нейромережевої моделі та вказується еталонна модель об'єкта, яка буде використовуватись НМ для навчання контролера.

Внутрішня структура NARMA контролера та його підключення до стимуляційної моделі об'єкта зображена на рис. 5.

Далі генерується навчальна вибірка даних, із використанням серії випадкових вхідних впливів, та фіксується реакція моделі. Дані приймаються та заносяться в мережу. Отримані



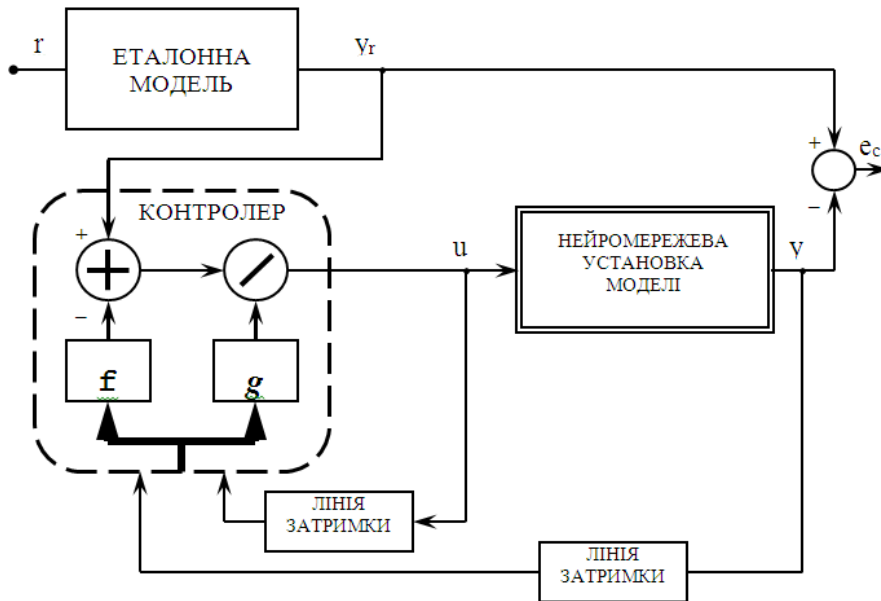


Рисунок 4 – Структура алгоритму навчання нейромережевої моделі з NARMA контролером

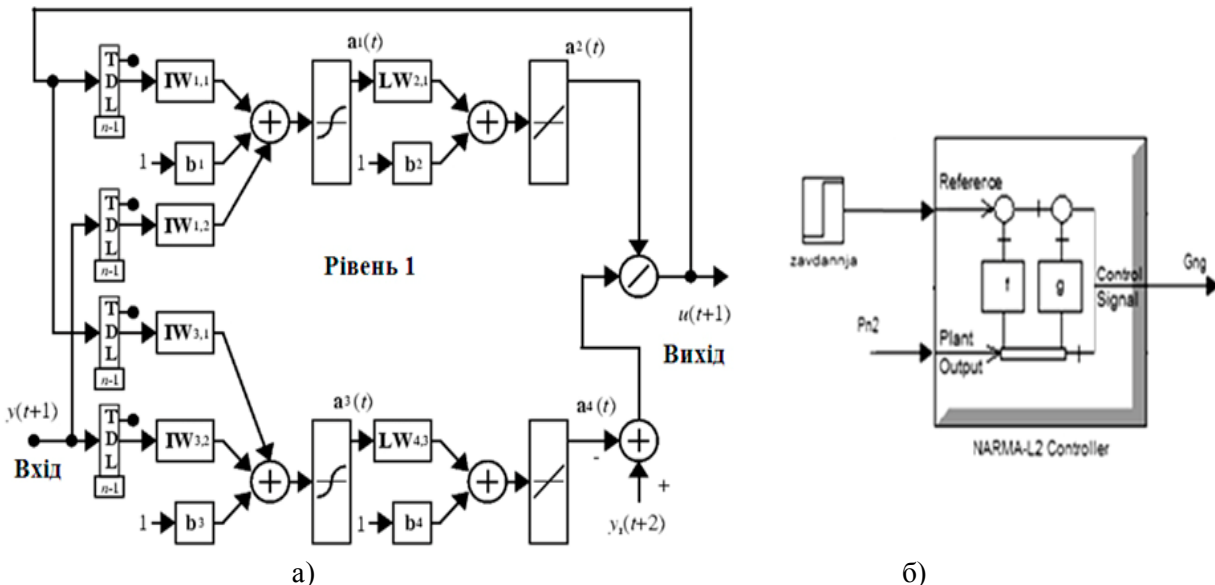


Рисунок 5 – Структура нейронної мережі NARMA контролера (а) та його підмикання до моделі об'єкта (б)

дані зберігаються в файлах бази даних для подальшої роботи.

Активується третій блок вікна ідентифікації навчальних параметрів. У цьому вікні задається кількість ітерацій (epoch) навчання НМ, вибирається функція навчання зі списку (всього доступно 13 запрограмованих функцій), параметри вибірки бази даних. Починається процес навчання моделі об'єкта згідно обраного відомого алгоритму навчання *trainlm*.

На завершення процедури необхідно прийняти всі виконані дії, налаштовані параметри та завантажити і перенести навчену нейромережеву модель до блоку нейромережевого контролера лінеаризації відгуку в середовищі розробки Simulink та запустити процес імітаційного моделювання.

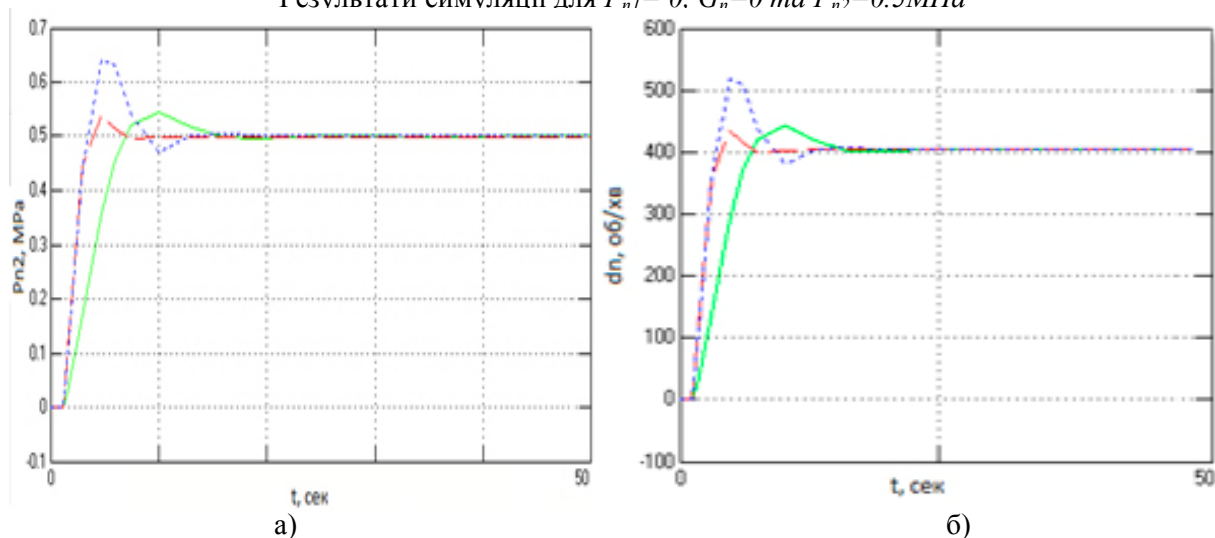
Аналіз роботи класичного ПД-контролера, гібридного Fuzzy-PID-контролера та нейрокон-

тролера з лінеаризацією відгуку в складі САК ГПА з прилеглою ділянкою трубопроводу проводиться шляхом імітаційного моделювання в середовищі Simulink під дією збурюючих чинників: ступеневої зміни уставки регулятора; ступеневих змін параметрів та внесення шумів у цих же каналах.

Для оцінки якості роботи АСР фіксувались у спільному осцилографічному вікні тренди приростів тиску на виході відцентрового нагнітача  $P_{n2}$  та приріст частоти обертання нагнітача  $d_n$ . Результати досліджень відображені на рис. 6-8.

Далі дослідження проводились при наявності білого шуму з використанням випадкових послідовностей за часом з каналом  $P_{n2}$  та  $G_n$ , при цьому одержали результати відображені на рис. 9, 10.

Результати симуляції для  $P_{n1}=0$ ,  $G_n=0$  та  $P_{n2}=0.5$  МПа



--- PID - регулятор;  
 -Fuzzy-PID - регулятор;  
 ... NARMA-L2 - регулятор

Рисунок 6 – Результати роботи регуляторів при задаючому збуренні для каналу  $P_{n2}$  та  $d_n$

Результати симуляції для  $P_{n1} = -1$  МПа,  $G_n=0$  та  $P_{n2}=0$ .

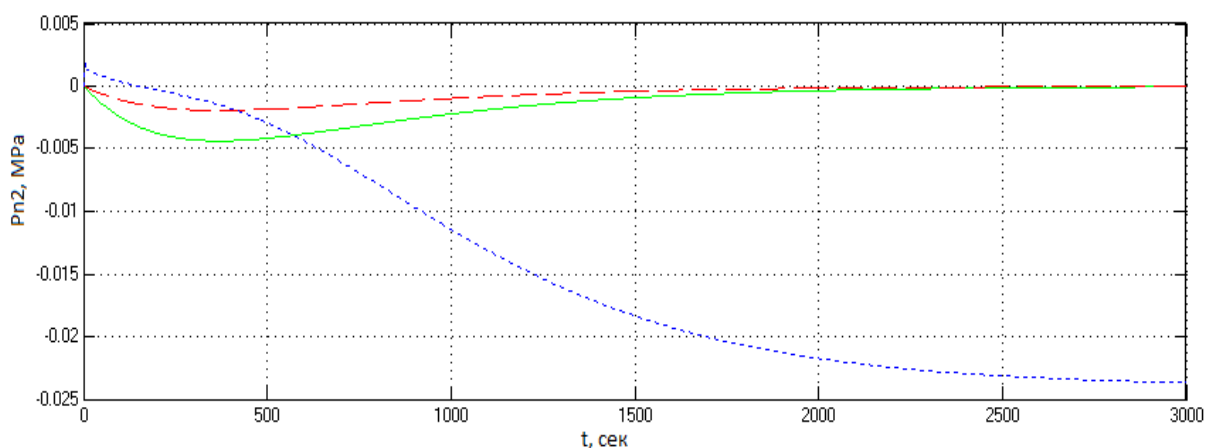


Рисунок 7 – Результати роботи регуляторів при зовнішньому збуренні по каналу  $P_{n1}$

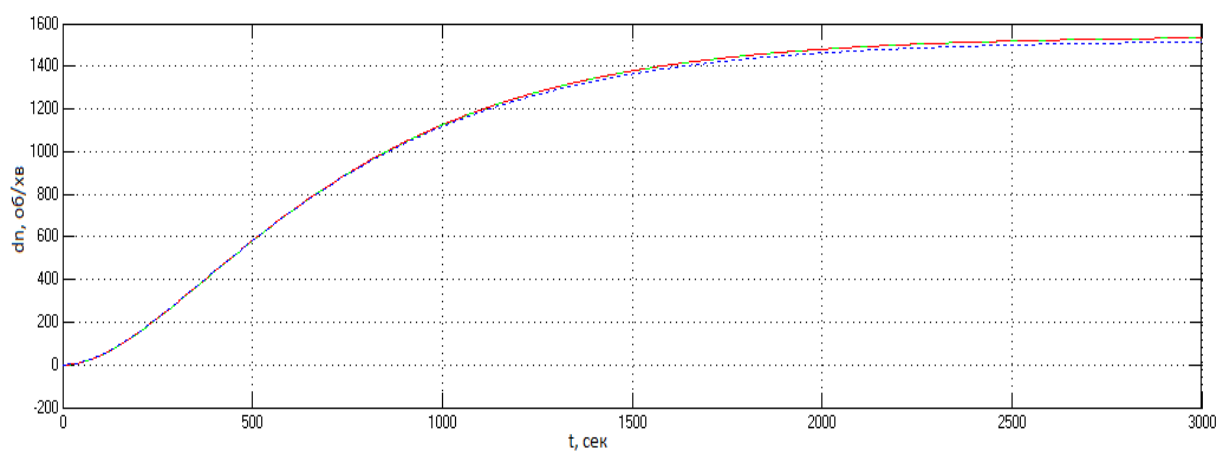


Рисунок 8 – Результати роботи регуляторів при різних збуреннях для каналу  $d_n$

Таблиця 1 – Результати оцінки якості роботи синтезованих АСР

Тип контролера	Збурюючі фактори			Параметри якості роботи АСР				Усталене значення
	$P_{n1}, \text{МПа}$	$G_n, \text{кг/с}$	$P_{n2}, \text{МПа}$	$t_p, \text{с}$	$\sigma, \%$	$\delta_{\text{max}}, \text{МПа}$	$\Delta, \%$	$d_n, \text{об/хв}$
<b>PID</b>	0	0	0,5	20	10	0,05	-	400
<b>Fuzzy-PID</b>				10	7	0,045	-	
<b>NARMA-L2</b>				20	25	0,15	-	
<b>PID</b>	-1	0	0	1900	-	0,045	-	1500
<b>Fuzzy-PID</b>				2300	-	0,02	-	
<b>NARMA-L2</b>				2600	-	0,023	2,3	
<b>PID</b>	0	25	0					
<b>Fuzzy-PID</b>								
<b>NARMA-L2</b>								

Результати симуляції для  $P_{n1}=0, G_n=0$  та  $P_{n2}=0.5\text{МПа}$ :

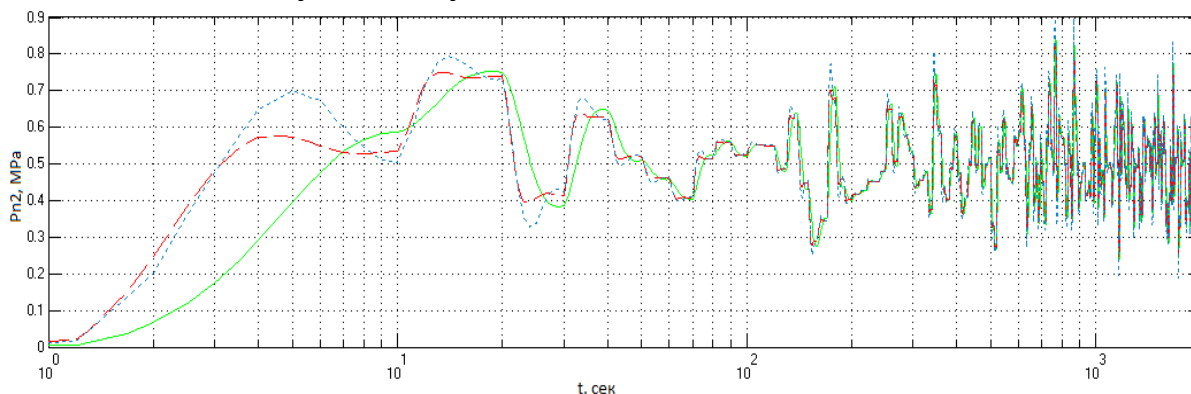


Рисунок 9 – Результати роботи регуляторів за наявності білого шуму в каналі  $P_{n2}$

Результати симуляції для  $P_{n1}=-1, G_n=0$  та  $P_{n2}=0$ :

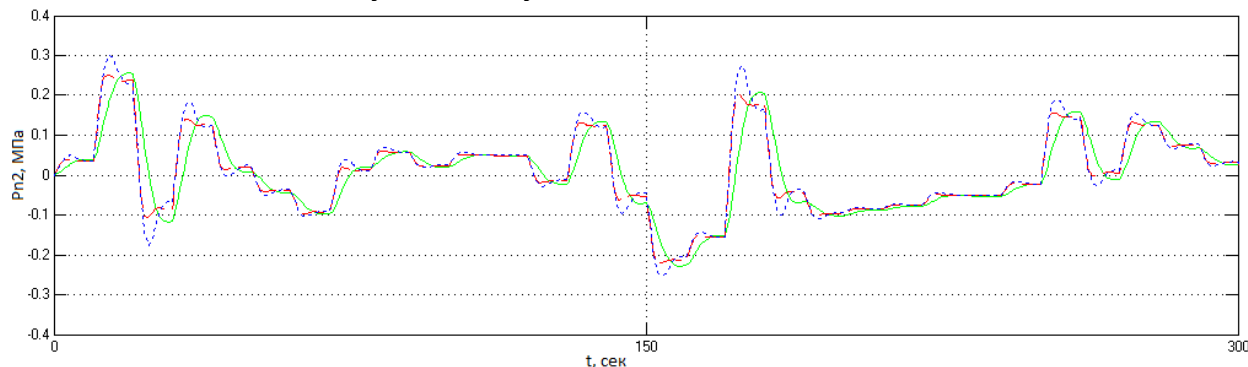


Рисунок 10 – Результати роботи регуляторів за випадку появи білого шуму для каналу  $P_{n2}$  та зовнішньому збуренні по каналу  $P_{n1}$

Результати аналізу перехідних процесів в АСР з різними типами контролерів свідчить про можливість їхньої роботи на даному об'єкті. Всі синтезовані АСР достатньо ефективно відпрацьовують задаючу дію, так час регулювання знаходиться в межах 10-20с при перерегулюванні в 7-25%. Кращу роботу тут продемонстрував Fuzzy-PID-контролер, який має найкращі показники якості регулювання ( $t_p=10\text{с}$  та  $\sigma=7\%$ ). При дії зовнішніх збурюючих чинників, які відтворюють відповідно коливання тиску на виході попередньої компресорної станції та зміни у відборі газу споживачами, регулятори забезпечують стабілізацію тиску на

виході нагнітача; максимальне відхилення регульованої величини складає від 0,02 до 0,045 МПа від номінального значення, що складає не більше 0,6%. NARMA-L2 - контролер має незначну статичну похибку (в межах 0,3%). Щодо часу регулювання, то тут краще показав себе PID-контролер ( $t_p=1900\text{с}$ ), але у нього виявлено відхилення регульованої величини більше ніж у 2 рази за АСР з Fuzzy-PID-контролером. Слід зауважити, що при наявності зовнішніх збурень в каналі  $P_{n1}$ , стабілізація тиску  $P_{n2}$  досягається за рахунок значного зростання обертів нагнітача  $d_n=1500$  об/хв, а це порушує верхню межу даного параметра і є недопустимим. У цьому



випадку необхідно змінити стратегію керування і перейти до стабілізації за обмежувальним параметром, що можна реалізувати в адаптивній системі керування. Синтезовані системи задовільно працюють за наявності шумів у каналі задання та зовнішнього збурення.

### Висновки

В результаті проведених досліджень здійснений синтез контролерів з використанням систем нечіткого виводу та нейромереж для САК ГПА з прилеглою ділянкою трубопроводу.

Дослідження проведені із залученням методів математичного та імітаційного моделювання з використанням апарату нечіткого логічного виводу та нейромереж. Результати симуляції роботи АСР при збуреннях в каналах задання та варіаціях зовнішніх впливів підтверджені відповідними трендами, обчислені якісні показники роботи систем керування за динамікою перехідних процесів.

Аналіз роботи синтезованих АСР показав, що всі вони можуть ефективно працювати в умовах різноманітних збурень та шумів, які діють на керований об'єкт, проте слід віддати перевагу PID та Fuzzy-PID-контролерам, оскільки вони забезпечують кращі показники якості роботи АСР та простіші в налагодженні.

В процесі досліджень встановлено, що запропоновані АСР не забезпечують ефективної роботи компресорного агрегата загалом при дії значних зовнішніх збурень, оскільки спостерігається вихід інших режимних параметрів ГПА на верхнє або нижнє обмеження. Таким чином, подальші дослідження слід проводити в напрямку синтезу адаптивних АСК зі зміною структури системи або алгоритмів її функціонування.

### Література

1 Система автоматического регулирования режимов работы компрессорной станции магистрального газопровода, выполненная на базе программно-технических средств Series 4 (общее описание). Des Moines: Compressor Controls Corporation, 1995. – 44 с.

2 НПП “Укргазгеоавтоматика”, АСУ КС [Електронний ресурс] / Режим доступу: <http://www.geonorma.com.ua/ru/home/automation/asu-ksm>.

3 НКФ “Вега ЛТД”, САУ ГПА [Електронний ресурс] / Режим доступу: <http://www.vega.kharkov.ua/index.php?page=kvant>.

4 Колодяжний В.В. Досвід розроблення та впровадження автоматизованих систем керування компресорними станціями на прикладі автоматизації КС “Тарутине” / В.В. Колодяжний, О.В. Пегірімов, В.Г. Старовойтов, В.Б. Коток // Нафтова і газова промисловість. – 2002. – № 5. – С. 52 – 55.

5 Горбійчук М.І. Математична модель трубопроводу як елемента системи автоматичного керування процесом компримування природного газу / М.І. Горбійчук, М.І. Когутяк, О.Б. Василенко // Нафтогазова енергетика. – 2009. – № 2 (11). – С. 40–47.

6 Горбійчук М.І. Математична модель газоперекачувального агрегату як елемента системи автоматичного керування процесом компримування природного газу / М.І. Горбійчук, М.І. Когутяк, О.Б. Василенко // Науковий вісник ІФНТУНГ. – 2009. – № 4 (22). – С. 128–134.

7 Горбійчук М.І. Математична модель газоперекачувального агрегату з прилеглою ділянкою трубопроводу / М.І. Горбійчук, М.І. Когутяк, О.Б. Василенко // Проблеми нафтогазової промисловості: зб. наук. праць. – К.: ДП Научнафтогаз, 2010. – Вип. VIII. – С. 201–208.

8 Горбійчук М.І. Аналітичні моделі газодинамічних приведених характеристик відцентрових нагнітачів природного газу / М.І. Горбійчук, М.І. Когутяк, Є.О. Ковалів // Науковий вісник ІФНТУНГ. – 2003. – № 1 (5). – С. 64–67.

9 Горбійчук М.І. Імітаційне моделювання роботи ГПА з прилеглим трубопроводом / М.І. Горбійчук, М.І. Когутяк, О.Б. Василенко, Є.О. Ковалів, Л.І. Швець // Нафтогазова енергетика. – 2011. – № 2(15).

10 Дьяконов В. Математические пакеты расширения MATLAB. Специальный справочник / Дьяконов В., Кру глов В. – СПб.: Питер, 2001. – 480 с.

11 Hagan M. T. Neural Networks for Control / Hagan M. T., Demuth H. B. // Proceedings of the 1999 American Control Conference. San Diego: CA, 1999. P. 1642-1656.

12 Медведев В.С. Нейронные сети. MATLAB 6 / Медведев В.С., Потемкин В.Г. – М.: ДИАЛОГ-МИФИ, 2002. – 496 с.

13 Narendra K. S., Mukhopadhyay S. Adaptive Control Using Neural Networks and Approximate Models / Narendra K. S., Mukhopadhyay S. // IEEE Transactions on Neural Networks. 1997. Vol. 8. P. 475-485.

*Стаття надійшла до редакційної колегії  
08.02.13*

*Рекомендована до друку  
професором Горбійчуком М.І.  
(ІФНТУНГ, м. Івано-Франківськ)  
професором Ковалівим Є.О.  
(УМГ «Прикарпаттрансгаз»,  
м. Івано-Франківськ)*