

УДК 536.5

**КОМПЕНСАЦІЯ ВПЛИВУ ОПОРІВ ЛІНІЙ ЗВ'ЯЗКУ В ДВОПРОВІДНИХ
ТЕРМОРЕЗИСТИВНИХ ПЕРЕТВОРЮВАЧАХ****О.В. Бойко^{*1}, Р.О. Матвій², О.П. Чабан³**

¹Львівський національний медичний університет ім.Данила Галицького,
вул. Пекарська, 69, м. Львів, 79010, тел. (032)2767808, e-mail: infomed2014@gmail.com

²Національний університет «Львівська політехніка» вул. С. Бандери, 12, м.Львів, 79013

³Львівський національний медичний університет ім.Данила Галицького,
вул. Пекарська, 69, м. Львів, 79010

Запропоновано метод компенсації впливу опорів ліній зв'язку в двопровідних терморезистивних перетворювачах на основі комутаційного інвертування зразкового вимірювального струму з аналоговим усередненням сигналів на входах ліній зв'язку. Розроблено структурну і принципову схеми двопровідного терморезистивного перетворювача. Проведено аналіз похибки від неповної компенсації впливу опорів ліній зв'язку, спричиненої нерівністю зразкових струмів. Коефіцієнт послаблення впливу опорів ліній зв'язку при відносній похибці зразкових струмів 0,01 становить 40 дБ і збільшується зі зменшенням відносної похибки. Розглянуто вплив перехідних процесів в лініях зв'язку в момент комутації зразкових струмів на точність перетворення температури. Проведено дослідження спроектованої схеми терморезистивного перетворювача методом комп'ютерного моделювання в програмному середовищі Electronics Workbench. Встановлено, що зменшення похибки від перехідних процесів можливе при розбалансі значень зразкових струмів. При різниці зразкових струмів 0,03 мА абсолютна похибка від впливу опорів ліній зв'язку не перевищує 0,05°C при опорі ліній зв'язку 5 Ом і 0,5°C при опорі ліній зв'язку 30 Ом.

Ключові слова: терморезистивний перетворювач, лінії зв'язку, опір, коефіцієнт послаблення, відносна похибка.

Предложен метод компенсации влияния сопротивлений линий связи в двухпроводных терморезистивных преобразователях на основе коммутационного инвертирования измерительного тока с аналоговым усреднением сигналов на входах линий связи. Разработана структурная и принципиальная схема двухпроводного терморезистивного преобразователя. Проведен анализ погрешности от неполной компенсации влияния сопротивлений линий связи, вызванной неравенством образцовых токов. Коэффициент ослабления влияния сопротивлений линий связи при относительной погрешности образцовых токов 0,01 составляет 40 дБ и увеличивается с уменьшением относительной погрешности. Рассмотрено влияние переходных процессов в линиях связи в момент коммутации образцовых токов на точность преобразования температуры. Проведено исследование спроектированной схемы терморезистивного преобразователя методом компьютерного моделирования в программной среде Electronics Workbench. Установлено, что уменьшение погрешности от переходных процессов возможно при разбалансе значений образцовых токов. При разнице образцовых токов 0,03 мА абсолютная погрешность от влияния сопротивлений линий связи не превышает 0,05 °С при опоре линий связи 5 Ом и 0,5 °С при опоре линий связи 30 Ом.

Ключевые слова: терморезистивных преобразователь, линии связи, сопротивление, коэффициент ослабления, относительная погрешность.

Method of lead wire resistance compensation for two-wire resistive temperature transducers based on the commutation inversion of measuring current with analogue signal averaging on the lead-wire inputs is suggested. The structural and principle scheme of a two-wire resistive temperature transducer has been elaborated. The analysis of incomplete compensation of lead wire resistance influence caused by inequality of reference currents is conducted. The coefficient of lead wire resistance influence mitigation at the relative error of reference currents 0,01 makes 40 dB, and rises with relative error decrease. The influence of transient processes in lead wires at the moment of reference currents commutation on the accuracy of temperature conversion has been regarded. The research of the designed scheme of a resistive temperature

transducer is realized by the method of computer modelling in the Electronics Workbench software medium. It has been ascertained that the fall of an error caused by transient processes is possible with misbalance of reference current values. At the difference of reference currents 0,03 mA, the absolute error of lead wire resistance influence does not exceed 0,05°C at the lead wires resistance value 5 Ом, and 0,5°C at the lead wires resistance 30 Ом.

Key words: thermoresistive converter, communication lines, resistance coefficient weakening relative error.

Вступ. Для вимірювання температури на промислових об'єктах широко використовуються первинні терморезистивні перетворювачі, які на окремих об'єктах розміщені на великих відстанях від вимірювальних приладів [1, 2]. При цьому на точність вимірювання температури значно впливають опори ліній зв'язку. Так у випадку двопровідного під'єднання платиного терморезистора Pt-100 RTD додаткова похибка спричинена впливом опорів ліній зв'язку з опором 1 Ом викликає додаткову похибку 5°C. На практиці, особливо при проведенні віддалених вимірювань, коли терморезистор і вторинний вимірювальний перетворювач знаходяться на значних відстанях, опір ліній зв'язку може становити навіть десятки Ом [3]. При цьому максимальне допустиме значення опорів ліній зв'язку згідно з нормативними документами становить 30 Ом [4]. На похибку також впливають зміни опору ліній зв'язку, спричинені коливаннями температури довкілля [5].

Для компенсації впливу опорів ліній зв'язку терморезистора з вимірювальним приладом використовують трипровідні і чотирипровідні схеми під'єднання [6-8]. Однак прокладання додаткових ліній зв'язку на окремих промислових об'єктах є досить проблематичним, а в деяких випадках - неможливим.

Метою статті є розробка методів і структур для компенсації впливу опорів ліній зв'язку в двопровідних терморезистивних перетворювачах.

Розроблення двопровідного терморезистивного перетворювача з компенсацією впливу опорів ліній зв'язку. Опір ліній зв'язку в терморезистивних вимірювачах температури створює адитивну похибку, яку можна компенсувати методом комутаційного інвертування [9]. На рис. 1 наведено структурну схему терморезистивного перетворювача температури, в якій для компенсації впливу опорів ліній зв'язку використано метод комутаційного інвертування зразкового струму.

Структурна схема містить два джерела зразкового струму ДЗС1 і ДЗС2, комутатор

струму К, тактовий генератор ТГ, первинний терморезистивний перетворювач ПТП і пристрій усереднення ПУ. При цьому первинний терморезистивний перетворювач додатково містить зразковий резистор R_0 і полярний комутатор ПК.

Тактовий генератор ТГ формує двополярні симетричні імпульси керування комутатором К. При імпульсі додатної полярності через комутатор К на вхід лінії зв'язку поступає зразковий струм додатної полярності I_{0+} , а при імпульсі від'ємної полярності – зразковий струм від'ємної полярності I_{0-} .

Зразковий струм додатної полярності проходить через терморезистор R_g , а від'ємної полярності – через зразковий резистор R_0 . В результаті на виході комутатора К в залежності від полярності зразкового струму формується напруга, яка визначається виразами:

$$U_+ = I_{0+} (R_{L1} + R_{L2} + R_g + R_{K+}), \quad 0 \leq t \leq \frac{T}{2}, \quad (1)$$

$$U_- = I_{0-} (R_{L1} + R_{L2} + R_0 + R_{K-}), \quad \frac{T}{2} \leq t \leq T, \quad (2)$$

де T – значення періоду вихідних імпульсів ТГ; t – час перетворення; R_g – значення опору терморезистора при температурі ϑ ; R_{L1} , R_{L2} – значення опору ліній зв'язку; R_{K+} , R_{K-} – значення опору замкнених ключів ПК.

Вихідна напруга комутатора К поступає на вхід пристрою усереднення. При використанні аналогового методу усереднення на виході ПУ формується напруга:

$$U_{aux} = \frac{1}{T} \left[\int_0^{\frac{T}{2}} I_{0+} (R_{L1} + R_{L2} + R_t + R_{K+}) dt + \int_{\frac{T}{2}}^T I_{0-} (R_{L1} + R_{L2} + R_0 + R_{K-}) dt \right] = \\ = \frac{1}{2} I_{0+} (R_t + R_{L1} + R_{L2} + R_{K+}) + \\ + \frac{1}{2} I_{0-} (R_0 + R_{L1} + R_{L2} + R_{K-}). \quad (3)$$

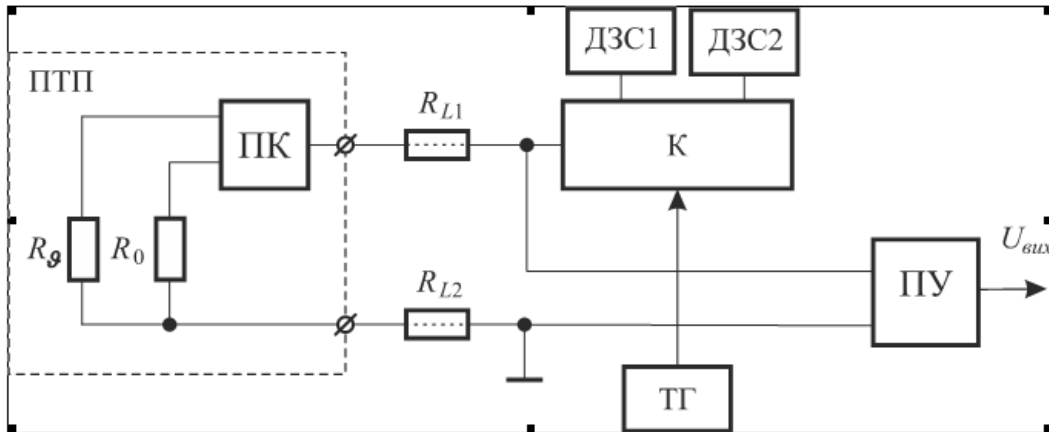


Рисунок 1 - Структурна схема двопровідного терморезистивного перетворювача з компенсацією впливу опорів ліній зв'язку

При умові $I_{0+}=|I_{0-}|=I_{0n}$ і $R_{K+}=R_{K-}$ отримаємо:

$$U_{вих} = \frac{1}{2} I_{0n} (R_9 - R_0). \quad (4)$$

З виразу видно, що при рівності абсолютних значень зразкових струмів вплив опорів ліній зв'язку повністю компенсується і вихідна напруга ПУ пропорційна зміні опору терморезистора.

При відхиленні значень зразкових струмів від номінального значення вплив опорів ліній зв'язку компенсуються не повністю і при цьому виникає похибка:

$$\Delta U_{R_L} = \frac{1}{2} I_{0n} (R_{L1} + R_{L2}) (\delta_+ - \delta_-), \quad (5)$$

де δ_+ , δ_- – відносна похибка зразкового струму додатної і від'ємної полярності відповідно.

Відповідно максимальне значення похибки від неповної компенсації впливу опорів ліній зв'язку дорівнює:

$$\Delta U_{R_L(\max)} = I_{0n} (R_{L1} + R_{L2}) \delta_{дон}, \quad (6)$$

де $\delta_{дон}$ – максимально допустиме значення відносної похибки зразкових струмів.

Для оцінки ефективності даного методу доцільно ввести коефіцієнт послаблення впливу опорів ліній зв'язку [10], значення якого визначається з виразу:

$$K_n = 20 \lg \frac{R_{L1} + R_{L2}}{\Delta R_{\max}} = 20 \lg \frac{1}{\delta_{дон}}, \quad (7)$$

де $\Delta R_{\max} = \frac{\Delta U_{R_L(\max)}}{I_{0n}}$, – максимальне значення еквівалентної похибки в Ом від впливу ліній зв'язку.

На рис. 2 наведено графічну залежність коефіцієнта послаблення впливу опорів ліній зв'язку від значень допустимої похибки зразкових струмів.

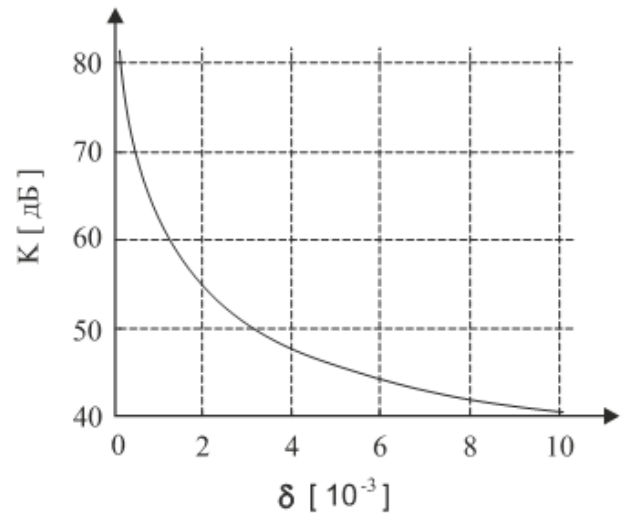


Рисунок 2 - Залежність коефіцієнта послаблення впливу опорів ліній зв'язку від похибок зразкових струмів

З аналізу графічної залежності видно, що коефіцієнт послаблення впливу опорів ліній зв'язку при відносній похибці зразкових струмів 0,01 становить 40 дБ і збільшується із зменшенням відносної похибки.

Проектування принципової схеми двопровідного терморезистивного перетворювача з компенсацією впливу опору ліній зв'язку. Одним із основних вузлів структурної схеми терморезистивного перетворювача є пристрій усереднення, для побудови якого можна використовувати аналогові і цифрові методи усереднення вихідної напруги пристрою комутації. На рис.3 наведена спроектована принципова схема двопровідного терморезистивного перетворювача з аналоговим методом усереднення.

Зразкові стабілізатори струму побудовані на мікросхемах DA1 і DA2 типу TL783 фірми Texas Instruments, які призначені для побудови стабілізаторів напруги і стабілізаторів струму. При цьому значення вихідного стабілізованого струму визначається виразом:

$$I_{0n} = I_{st} + \frac{U_{st}}{R_0}, \quad (8)$$

де I_{st} – початковий стабільний струм мікросхеми; U_{st} – значення вихідної стабілізованої напруги; R_0 – значення опору резистора R_1 (R_2).

Комутатор зразкових струмів побудований на діодних ключах VD1, VD2 і VD3, VD4. Керуючі імпульсні сигнали поступають на діоди VD1 і VD3. При сигналі додатної полярності через діод VD2 на лінію зв'язку проходить додатний зразковий струм з мікросхеми DA1, а при від'ємній полярності сигналу керування через діод VD4 – від'ємний зразковий струм з мікросхеми DA2.

Для побудови полярного комутатора первинного терморезистивного перетворювача можна використовувати напівпровідникові діоди з ідентичними характеристиками. Для більшої ефективності використано мостову діодну схему виготовлену за мікроелектронною технологією типу DF06, яка забезпечує ідентичність характеристик всіх діодів. Паралельне з'єднання діодів в мостовій схемі додатково підвищує температурну і часову стабільність їх характеристик. Конструктивно мостова діодна схема і зразковий резистор розміщені на вихідних контактах терморезистивного перетворювача.

На вході лінії зв'язку формується напруга, встановлене значення якої визначається з виразів:

$$U_{+n} = I_{0n}(R_t + R_L) + U_{M+}, \quad 0 \leq t \leq \frac{T}{2}, \quad (9)$$

$$U_{-n} = -I_{0n}(R_0 + R_L) - U_{M-}, \quad \frac{T}{2} \leq t \leq T, \quad (10)$$

де U_{M+} , U_{M-} – значення напруги на діодах мостової схеми при проходженні зразкового струму додатної і від'ємної полярності, відповідно.

На виході пристрою усереднення, який побудований на RC - фільтрі з вихідним підсилювачем на мікросхемі DA3 і резисторах R3 і R4 в зворотному зв'язку формується напруга:

$$U_{out} = \left[\frac{1}{2} I_{0n}(R_t - R_0) + \frac{1}{2}(U_{M+} - U_{M-}) \right] k, \quad (11)$$

де $k = \frac{R_3 + R_4}{R_4}$ - коефіцієнт підсилення вихідного підсилювача,

Вибором значення коефіцієнта підсилення вихідного підсилювача k досягається чисельна рівність значень вихідної напруги і вимірюваної температури.

Різниця напруг на діодах мостової схеми створює адитивну похибку, яка компенсується зміщенням напруги на входах операційного підсилювача DA3.

На точність формування вихідної напруги пристрою усереднення впливають перехідні процеси на виході комутатора, спричинені перехідними процесами окремих вузлів. При цьому вихідна напруга комутатора описується виразами:

$$U_{+} = U_{+n} - (U_{+n} - U_{-n})e^{-\frac{t}{\tau_+}}, \quad 0 \leq t \leq \frac{T}{2}, \quad (12)$$

$$U_{-} = U_{-n} + (U_{+n} - U_{-n})e^{-\frac{2t-T}{2\tau_-}}, \quad \frac{T}{2} \leq t \leq T, \quad (13)$$

де τ_+ , τ_- - постійна часу перехідних процесів відповідно при додатній і від'ємній полярності зразкових струмів.

Відповідно вихідна напруга пристрою усереднення визначається з виразу:

$$U_{out} = \left[\frac{U_{+n} + U_{-n}}{2} + \frac{1}{T} (U_{+n} - U_{-n}) \cdot \left[\tau_+ \left(e^{-\frac{T}{2\tau_+}} - 1 \right) - \tau_- \left(e^{-\frac{T}{2\tau_-}} - 1 \right) \right] \right] \cdot k \quad (14)$$

Абсолютна похибка від впливу перехідних процесів на вихідну напругу дорівнює:

$$\Delta_U = \left[\frac{1}{T} (U_{+n} - U_{-n}) \cdot \left[\tau_+ \left(e^{-\frac{T}{2\tau_+}} - 1 \right) - \tau_- \left(e^{-\frac{T}{2\tau_-}} - 1 \right) \right] \right] \cdot k \quad (15)$$

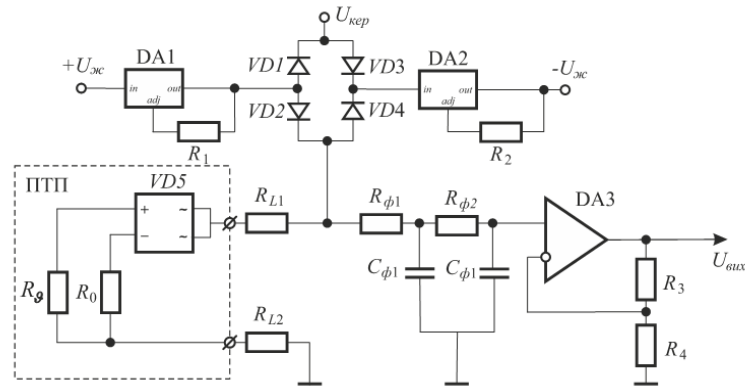


Рисунок 3 - Принципова схема двопровідного терморезистивного перетворювача

Відповідно абсолютна еквівалентна похибка перетворення температури від впливу перехідних процесів в °C визначається з виразу:

$$\Delta_{\vartheta} = \frac{\Delta_U}{U_{out_{max}}} \vartheta_{max} \quad (16)$$

На рис. 4 наведено графічні залежності абсолютної похибки перетворення температури від впливу перехідних процесів при чутливості

$\frac{U_{out_{max}}}{\vartheta_{max}} = 1 \frac{mV}{^{\circ}C}$ в момент комутації зразкових струмів для різних значень $\Delta\tau = \tau_+ - \tau_-$.

З графічних залежностей видно, що похибка від впливу опорів ліній зв'язку залежить від значення різниці постійних часу перехідних процесів та від значення періоду вихідних імпульсів ТГ. Чим менше значення різниці постійних часу перехідних процесів, тим менша похибка. Похибка зменшується також зі збільшенням значення періоду вихідних імпульсів ТГ.

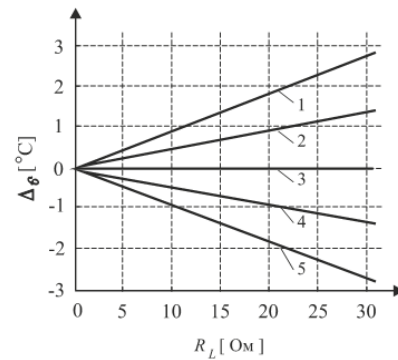
Дослідження двопровідного терморезистивного перетворювача

Дослідження принципової схеми спроектованого двопровідного терморезистивного перетворювача проводилось методом комп'ютерного моделювання в програмному середовищі Electronics Workbench.

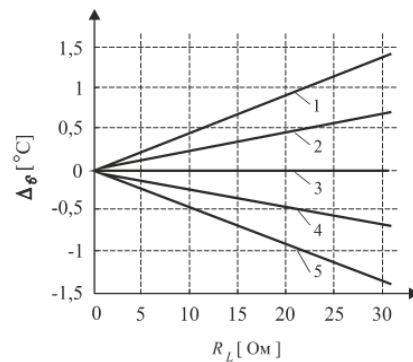
Схему функціональної моделі наведено на рис. 5.

Функцію тактового генератора двополярних імпульсів виконує генератор однополярних імпульсів, який під'єднаний до від'ємного джерела живлення. Для компенсації зміщення нульового рівня вихідного підсилювача і загальної адитивної похибки перетворювача використано джерело зразкової напруги постійного струму, яке під'єднане до

резистивного подільника і інвертуючого входу операційного підсилювача. Для імітації ємності ліній зв'язку використано конденсатор, який під'єднаний на виході лінії.



a)



б)

a) при $T=20$ мс, б) при $T=40$ мс для 1)- $\Delta\tau = -0,2$; 2) - $\Delta\tau = -0,1$; 3) - $\Delta\tau = 0$; 4) - $\Delta\tau = 0,1$; 5) $\Delta\tau = 0,2$

Рисунок 4 - Графічні залежності абсолютної похибки вихідної напруги від впливу перехідних процесів

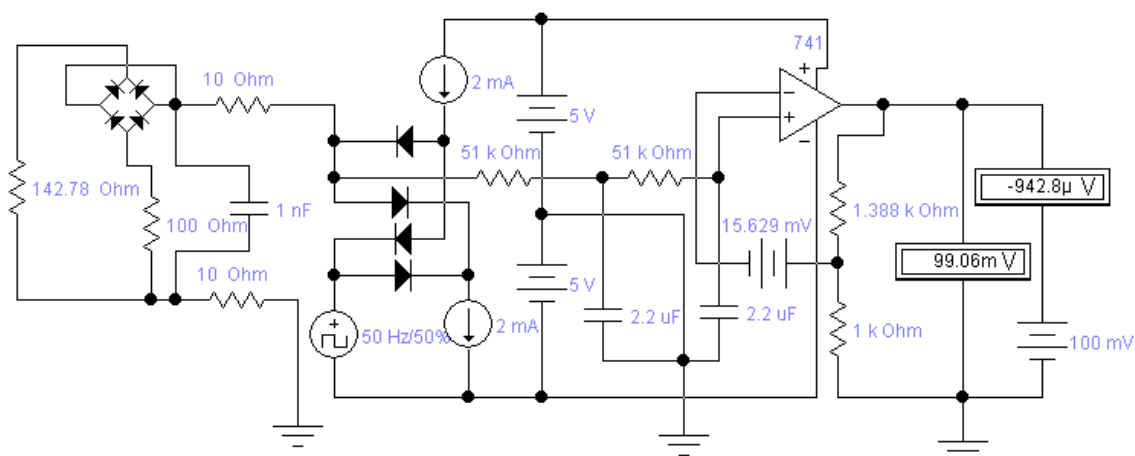


Рисунок 5 - Схема дослідження двопровідного терморезистивного перетворювача

Для вимірювання вихідного сигналу застосовано мілі-вольтметр під'єднаний до виходу операційного підсилювача. Для вимірювання похибки вихідного сигналу застосовано послідовно з'єднані джерело зразкової напруги і мікрвольтметр.

Зразкове джерело формує значення напруги рівне еквівалентному номінальному значенню вимірюваної температури. Дослідження проведені для мідного терморезистора типу ТОМ-100.

Калібрування вихідної напруги здійснюється верхнім резистором подільника напруги. Для

досягнення чутливості $\frac{\Delta U}{\Delta t} = 1 \frac{mB}{^\circ C}$ значення резисторів вибрані рівними 1,388 і 1 кОм.

Залежність абсолютної похибки вихідного сигналу, еквівалентної похибці перетворення температури від опору ліній зв'язку для різних точок вимірювання температури наведено на рис. 6.

З аналізу графічних залежностей видно, що максимальна абсолютна еквівалентна похибка перетворення температури при $R_L=30$ Ом становить 1,6 °С. Вона спричинена впливом перехідних процесів в момент комутації зразкових струмів. Зменшення похибки можливе при формуванні компенсаційної величини, протилежної за знаком похибці. Досягнути цього можна вибором різних значень зразкових струмів, від різниці яких виникає похибка пропорційна опору ліній зв'язку. При $I_{0+}=2,03$ мА, $I_{0-}=2$ мА максимальна абсолютна похибка перетворення температури при $R_L=30$ Ом не перевищує 0,5 °С (рис. 7).

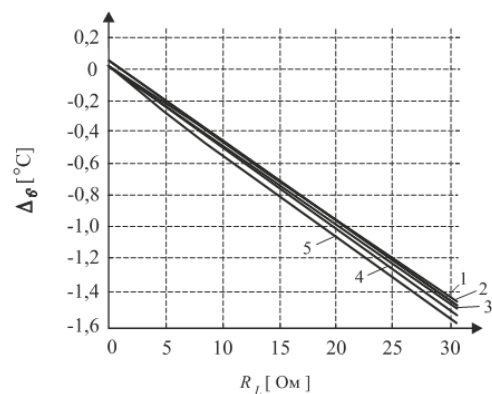


Рисунок 6 - Графічні залежності абсолютної еквівалентної похибки перетворення температури від опору ліній зв'язку для різних точок вимірювання температури

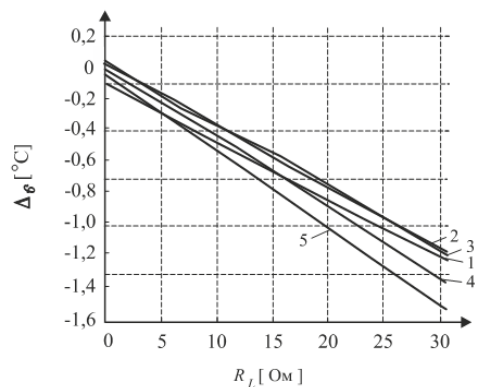


Рисунок 7 - Графічні залежності абсолютної еквівалентної похибки перетворення температури від опору ліній зв'язку для різних точок вимірювання температури з розбалансом значень зразкових струмів

ВИСНОВКИ

Запропонований метод комутаційного інвертування зразкового вимірювального струму дозволяє компенсувати вплив опорів ліній зв'язку на похибку вимірювання температури. При цьому на похибку впливають перехідні процеси в момент комутації зразкових струмів. Зменшення похибки можливе при формуванні компенсаційних величин пропорційних похибці від перехідних процесів, що досягається нерівністю зразкових струмів.

При різниці зразкових струмів 0,03 мА абсолютна похибка від впливу опорів ліній зв'язку не перевищує 0,05°C при опорі ліній зв'язку 5 Ом і 0,5°C при опорі ліній зв'язку 30 Ом

1. Юрчик Г. Метод підвищення точності вимірювання температури терморезистивним термометром / Г. Юрчик, А. Ключак // Вісник НУ "Львівська політехніка" Комп'ютерні науки та інформаційні технології. – 2011. - № 694. - С. 3-9. 2. Бойко О.В. Терморезистивний перетворювач з аналоговою лінеаризацією / О.В. Бойко, О.П. Чабан, Р.О. Матвійів, В.Р. Куць // Вимірювальна та обчислювальна техніка в технологічних процесах. – 2013. - № 1. – С. 57-62. 3. Pradhan S. An improved lead compensation technique for three – wire resistance temperature detectors / S. Pradhan, S. Sen // IEEE Transactions on Instrumentation and Measurement – 1999 – Vol. 48 No5 – P. 903–905. 4. ГОСТ 13384-93. Преобразователи измерительные для термоэлектрических преобразователей и термопреобразователей сопротивления. Общие

технические требования и методы испытаний. – К.: Госстандарт Украины, 1997. – 21с. 5. Sen K. An improved lead wire compensation technique for conventional two wire resistance temperature detectors (RTDs) / K. Sen // Measurement – 2006 – Vol. 39 – P. 477–480. 6. Hotra O. Temperature measuring device based on thin film thermoresistors / O. Hotra, O.Boyko // Prace Instytutu Elektrotechniki / Proceedings of Electrotechnical Institute - 2012 – Nr. 260 – S. 207-218. 7. Pradhan S. An improved lead compensation technique for three – wire resistance temperature detectors / S. Pradhan, S. Sen // IEEE Trans. Instrum. Meas. – 1999 – Vol. 48 – P. 903–905. 8. Sen S.K. An improved lead wire compensation technique for conventional four wire resistance temperature detectors (RTDs) / S.K. Sen, T.K. Pan, P. Ghosal // Measurement – 2011 – Vol.44 – P.842–846. 9. Метрологія та вимірювальна техніка: підручник / Є.С. Поліщук, М.М. Дорожжовець, В.О. Яцук [та ін.] за ред. Є.С.Поліщука. – Львів: Бескид-Біт, 2003. – 544 с. 10. Бойко О.В. Компенсація впливу опорів ліній зв'язку в активних імітаторах опору з функцією передачі $R_{im}=R_0(1-\mu)$ / О.В. Бойко, П.Г. Столярчук // Вісник НУ "Львівська політехніка", "Автоматика, вимірювання та керування". – 2002. – №445. – С. 167-171.

Поступила в редакцію 13.05.2015р.

Рекомендували до друку: докт. техн. наук, проф. Столярчук П. Г. докт. техн. наук, проф. Сучков Г. М.