

ВИЗНАЧЕННЯ ТЕХНІКО-ЕКОНОМІЧНИХ ПАРАМЕТРІВ МОДУЛЯ РУХОМОГО ТРУБОПРОВОДУ

О.М. Мандрик, Вал. В. Зайцев

ІФНТУНГ, 76019, м. Івано-Франківськ, вул. Карпатська, 15, тел. (0342) 727186, 727101;
e-mail: ief@nung.edu.ua, zvalv1974@mail.ru

Описано математичну модель для визначення техніко-економічних параметрів модуля рухомого трубопроводу, який призначений для транспортування природного газу в стисненому стані та складається з рамної конструкції, розміри якої відповідають розмірам 40-футового морського контейнера і просторового змійовика. Для полегшення конструкції пропонується значну частину змійовика виготовляти у вигляді двошарової композитної конструкції, внутрішній шар якої – стандартні сталеві труби або перехідники, а зовнішній – намотаний на них склопластик. На основі створеної математичної моделі складено алгоритм і програму, які дозволили визначити техніко-економічні параметри модуля рухомого трубопроводу. Проаналізовано отримані результати стосовно Каспійського регіону.

Ключові слова: стиснутий природний газ, рухомий трубопровід, безпека, модуль, судно-носії, морське транспортування.

Описана математическая модель для определения технико-экономических параметров модуля подвижного трубопровода, предназначенного для транспортировки природного газа в сжатом состоянии, который состоит из рамной конструкции, размеры которой соответствуют размерам 40-футового морского контейнера и пространственного змеевика. Для облегчения конструкции предлагается большую часть змеевика изготавливать в виде двухслойной композитной конструкции, внутренний слой которой – стандартные стальные трубы или переходники, а внешний – намотанный стеклопластик. На основе созданной математической модели составлен алгоритм и программа, которые позволили рассчитать технико-экономические параметры модуля судового подвижного трубопровода. Выполнен анализ полученных результатов применительно к Каспийскому региону и определена сумма капиталовложений в модульный парк.

Ключевые слова: сжатый природный газ, подвижный трубопровод, безопасность, модуль, судно-носитель, морская транспортировка.

The mathematical model for determining the technical and economic parameters of movable pipeline module, which is to be transported by special ships-carriers is described. The described module is designed for the transportation of natural gas in the compressed condition and consists of a frame structure, the dimensions of which correspond to the size of a 40-foot sea container and spatial coil. The analysis offer to reduce the weight of the structure most of the coil to produce a two-layer composite construction. Inner layer is in produced by standard steel pipes or adapters, while the outer layer by wound fiberglass. Based on the created mathematical model algorithm and program were compiled, which allowed us to calculate the technical and economic parameters of the ship movable pipeline module. Created analysis of the results is applied in the Caspian region and determines the amount of investment in modular park.

Keywords: compressed natural gas, movable pipeline, module, ship carrier, sea transportation.

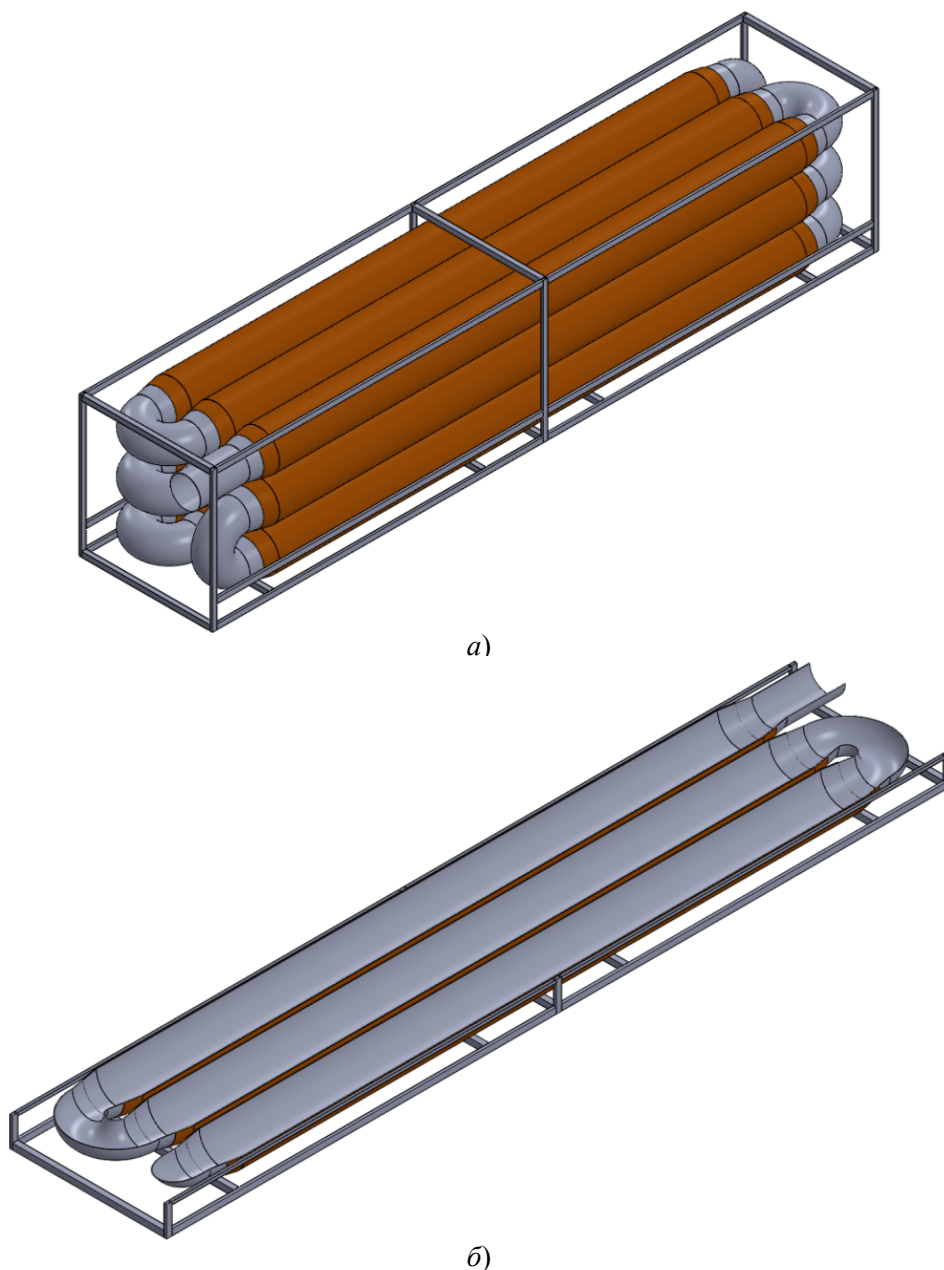
Постановка проблеми. Оскільки світова потреба у природному газі постійно зростає, газовидобувні компанії намагаються освоїти нові морські родовища природного газу і нові технології його видобування і транспортування. Зменшення собівартості всього технологічного ланцюга - від видобутку до доставки природного газу кінцевому споживачеві - є одним з головних завдань, яке ставлять перед собою ці компанії. Для вирішення вказаної проблеми перспективно вважається технологія транспортування CNG (стиснений природний газ), яка в порівнянні з LNG дає змогу за певних умов значно знизити витрати на морське транспортування природного газу.

Транспортувати газ у стисненому вигляді можна за допомогою суден-носіїв, на яких змонтовано рухомі трубопроводи. Існує декілька варіантів компоновки рухомого трубопроводу на судні-носії, одним з яких може бути модульний просторовий змійовик [1, 2] (рис. 1).

Таке компонування рухомого трубопроводу є новим, і всі його техніко-економічні показники вимагають докладного дослідження.

Аналіз останніх досліджень і публікацій. В роботі [3] розглянуто техніко-економічні питання транспортування стисненого природного газу за допомогою CNG-модулів, які містять в собі CNG-балони різних типів, що відрізняються за конструкцією CNG-модуля від розглянутої в статті. Пропонована конструкція модуля не містить балонів, а тому параметри досліджених в [3] модулів відрізняються від CNG-модулів з просторовим полегшеним змійовиком. Крім того, виробництво модулів з CNG-балонами 4-го типу дуже складно освоїти сучасній українській промисловості, на відміну від модулів з просторовим змійовиком.

Мета дослідження – створення математичної моделі з метою визначення техніко-економічних параметрів модуля рухомого трубопрово-



а – ізометрія, б – переріз по першому ярусу змійовика

Рисунок 1 – Модуль просторового змійовика рухомого трубопроводу

ду, який включає в себе полегшений сталевий просторовий змійовик.

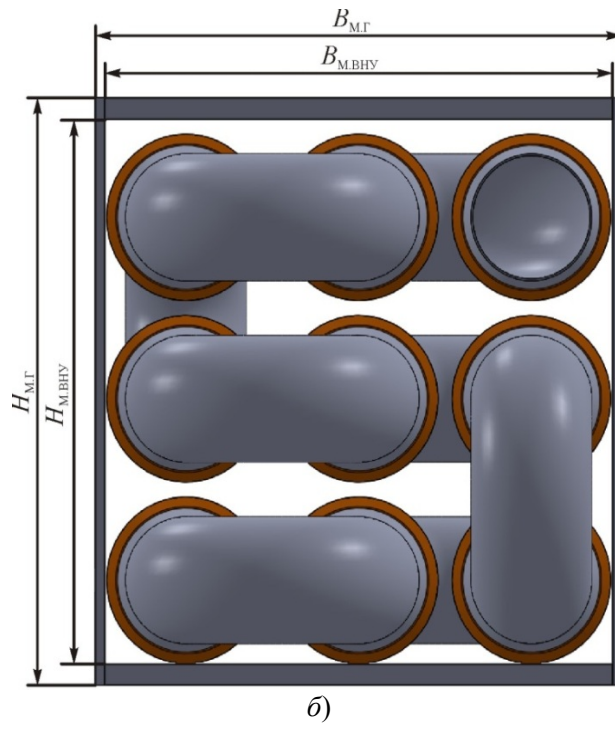
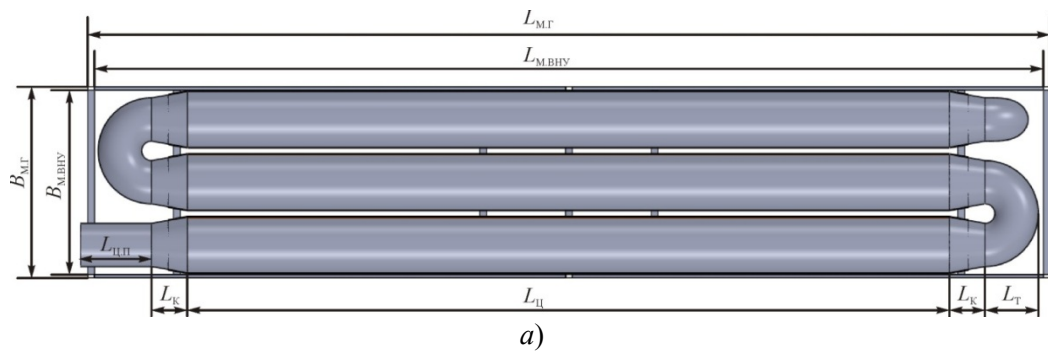
Викладення основного матеріалу. Основою для створення математичної моделі стали ескізи модуля і патенти [1, 2].

Модуль складається з рамної конструкції, розміри якої відповідають розмірам 40-футового морського контейнера та просторового змійовика (рис. 1). Для полегшення конструкції більша частина змійовика виконана у вигляді двошарової композитної конструкції. Внутрішній шар - стандартні сталеві труби або перехідники, зовнішній шар - намотаний на них склопластик (рис. 2, 3).

До складу змійовика входять такі елементи:

- циліндричні композитні відрізки труб (9 шт.), зовнішній діаметр сталевих шару яких 720 мм;
- конусні перехідники з частково намотаним по довжині склопластиковим шаром (18 шт.), що з'єднують між собою циліндричні відрізки і тороїдальні коліна;
- тороїдальні сталеві коліна (8 шт.), які об'єднують всі відрізки труб в єдиний просторовий змійовик;
- сталеві циліндричні перехідники (2 шт.), які потрібні для об'єднання модулів у блоки.

Основні техніко-економічні параметри модуля, що необхідно визначити:



а – вид зверху на перетин першого ярусу змійовика, б – вид справа

Рисунок 2 – Ескіз модуля

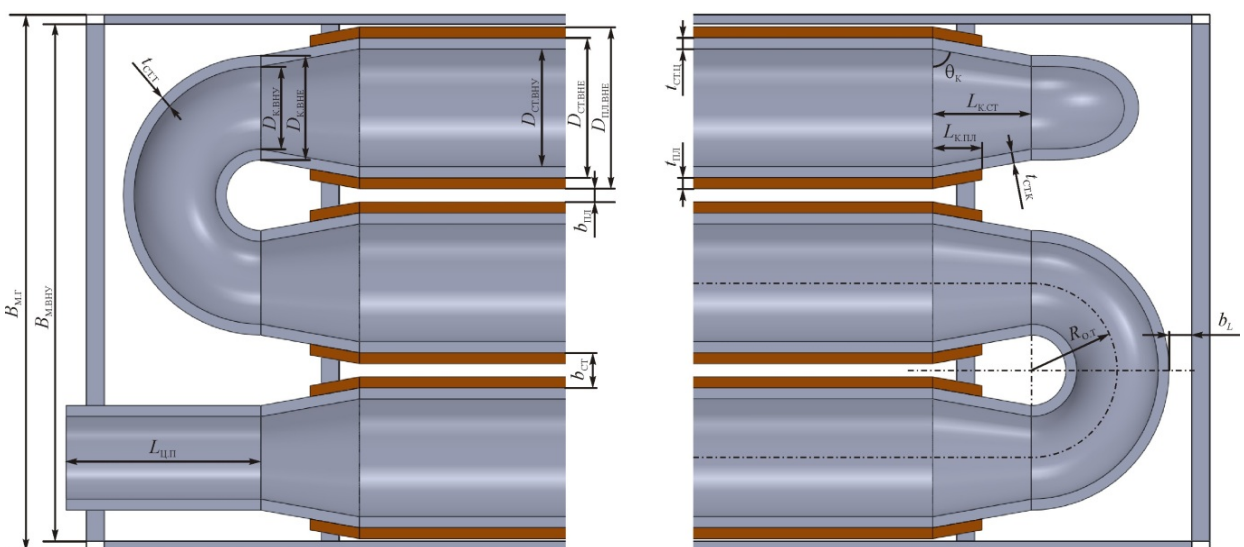


Рисунок 3 – Детальний ескіз виду зверху торіодальних колін

– об'єм газу в змійовику за нормальних умов, $V_{\text{газ.ну}}$, м^3 ;

– об'єм вантажного простору в змійовику, $V_{\text{про}}$, м^3 ;

– маса модуля з газом, m_m , кг;

– масова досконалість змійовика, $k_{\text{тр}}$, кг/л;

– собівартість модуля, Π_m , USD;

– питома вартість модуля, $\Pi_{\text{м.л}}$, USD/л.

Виходячи з конструкції змійовика, об'єм його вантажного простору, $V_{\text{про}}$, м^3 визначається залежністю:

$$V_{\text{про}} = 9V_{\text{вну.ц}} + 18V_{\text{вну.к}} + 8V_{\text{вну.т}} + 2V_{\text{вну.п}}$$

де $V_{\text{вну.ц}}$ – об'єм простору у відрізьку циліндричної труби, м^3 :

$$V_{\text{вну.ц}} = \pi \frac{D_{\text{ст.вну}}^2}{4} L_{\text{ц}};$$

$D_{\text{ст.вну}}$ – внутрішній діаметр труби, м:

$$D_{\text{ст.вну}} = D_{\text{ст.вне}} - 2t_{\text{ст.ц}};$$

$D_{\text{ст.вне}}$ – зовнішній діаметр циліндричної сталеві частини труби, м;

$t_{\text{ст.ц}}$ – прийнята товщина стінки циліндричної сталеві частини труби, м;

$L_{\text{ц}}$ – довжина відрізьку циліндричної частини труби, м:

$$L_{\text{ц}} = L_{\text{гр}} - 2(L_{\text{к}} + L_{\text{т}});$$

$L_{\text{гр}}$ – довжина вантажної зони модуля, м:

$$L_{\text{гр}} = L_{\text{м.вну}} - 2b_L;$$

$L_{\text{м.вну}}$ – довжина внутрішнього простору модуля (40-футового), м;

b_L – зазор між торцевими балками модуля і трубою, м;

$L_{\text{к}}$ – довжина конічної сталеві частини труби, м:

$$L_{\text{к}} = 0,5(D_{\text{ст.вне}} - D_{\text{к.вне}}) \cdot \text{tg} \theta_{\text{к}};$$

$D_{\text{к.вне}}$ – зовнішній менший діаметр конічної частини труби, м;

$\theta_{\text{к}}$ – кут нахилу твірної конуса, рад;

$L_{\text{т}}$ – зовнішній радіус тороїдального коліна труби, м:

$$L_{\text{т}} = R_{\text{о.т}} + 0,5D_{\text{к.вне}};$$

$R_{\text{о.т}}$ – радіус осьові лінії тороїдального коліна труби, м:

$$R_{\text{о.т}} = \frac{D_{\text{пл.вне}} + b_{\text{пл}}}{2};$$

$D_{\text{пл.вне}}$ – зовнішній діаметр циліндричної склопластикові частини труби, м;

$$D_{\text{пл.вне}} = D_{\text{ст.вне}} + 2t_{\text{пл}};$$

$t_{\text{пл}}$ – прийнята товщина склопластикові оболонки труби, м;

$b_{\text{пл}}$ – максимальний зазор між склопластикові оболонками труб, м:

$$b_{\text{пл}} = \frac{B_{\text{м.вну}} - 3D_{\text{пл.вне}}}{2};$$

$B_{\text{м.вну}}$ – ширина внутрішнього простору модуля (40-футового), м;

$V_{\text{вну.к}}$ – об'єм простору у конусі, м^3 :

$$V_{\text{вну.к}} = \pi \frac{D_{\text{к.вну}}^2 + D_{\text{ст.вну}}^2}{8} L_{\text{к}};$$

$D_{\text{к.вну}}$ – внутрішній менший діаметр конічної частини труби, м:

$$D_{\text{к.вну}} = D_{\text{к.вне}} - 2t_{\text{ст.к}};$$

$t_{\text{ст.к}}$ – товщина стінки конічної сталеві частини труби, м;

$V_{\text{вну.т}}$ – об'єм простору у коліні, м^3 :

$$V_{\text{вну.т}} = \pi^2 R_{\text{о.т}} \frac{D_{\text{к.вну}}^2}{4};$$

$V_{\text{вну.п}}$ – об'єм простору у відрізьку циліндричного перехідника, м^3 :

$$V_{\text{вну.п}} = \pi \frac{D_{\text{к.вну}}^2}{4} L_{\text{ц.п}};$$

$L_{\text{ц.п}}$ – довжина одного циліндричного перехідника між модулями, м:

$$L_{\text{ц.п}} = L_{\text{м.вну}} - b_L - L_{\text{т}} - 2L_{\text{к}} - L_{\text{ц}} + 0,5(L_{\text{м.г}} - L_{\text{м.вну}}) + 0,1,$$

$L_{\text{м.г}}$ – габаритна довжина модуля (40-футового), м.

Всі товщини оболонок змійовика визначаються на основі розрахунків міцності.

Обсяг газу у змійовику при н.у, $V_{\text{газ.ну}}$, м^3 :

$$V_{\text{газ.ну}} = V_{\text{про}} k_{\text{расш}},$$

де $k_{\text{расш}}$ – коефіцієнт розширення газу:

$$k_{\text{расш}} = \frac{\rho_{\text{газ}}(P_{\text{раб}}, t_{\text{раб}})}{\rho_{\text{газ}}(P_{\text{н.у}}, t_{\text{н.у}})};$$

$P_{\text{н.у}} = 101325$ Па;

$t_{\text{н.у}} = 15^{\circ}\text{C}$;

$P_{\text{раб}}$ – робочий тиск у трубі, Па;

$t_{\text{раб}}$ – температура природного газу у змійовику;

$\rho_{\text{газ}}(P, t)$ – функція, що описує залежність густини природного газу від тиску і температури, $\text{кг}/\text{м}^3$.

Функція, що описує залежність густини природного газу від тиску і температури створена на основі фізичних властивостей метану. Враховуючи те, що залежність густини метану від тиску і температури не відповідає властивостям ідеального газу, необхідно використовувати результати експериментальних досліджень властивостей метану, які, наприклад, детально викладені Н.Б. Варгафтіком у [4].

Відповідно до [4] залежності густин метану, $\rho_{\text{мет}}$, $\text{кг}/\text{м}^3$, від температури, T , $^{\circ}\text{K}$, і тиску p , МПа, у діапазоні, який нас цікавить представлені в табл. 1.

На основі даних, наведених у табл. 1, розроблено алгоритм і програму, які дають змогу для заданих температури і тиску метану, визна-

Таблиця 1 – Густина метану

		T, °K									
		180	190	200	220	240	260	280	300	320	340
p, МПа	0,1	1,081	1,023	0,971	0,881	0,807	0,744	0,691	0,644	0,604	0,568
	0,2	2,181	2,061	1,954	1,771	1,620	1,493	1,384	1,291	1,209	1,137
	0,3	3,301	3,115	2,506	2,669	2,438	2,245	2,081	1,939	1,816	1,708
	0,4	4,442	4,186	3,959	3,577	3,264	3,002	2,781	2,591	2,425	2,279
	0,5	5,605	5,274	4,983	4,492	4,093	3,764	3,483	3,244	3,035	2,852
	1,0	11,79	11,00	10,32	9,217	8,347	7,634	7,047	6,545	6,112	5,734
	1,4	17,28	15,97	14,89	13,18	11,87	10,82	9,960	9,225	8,598	8,065
	2,0	26,79	24,30	22,36	19,47	17,36	15,73	14,41	13,31	12,39	11,59
	3,0	49,14	41,68	37,04	31,08	27,17	24,32	22,10	20,31	18,82	17,55
	4,0	283,0	68,97	56,27	44,46	37,91	33,47	30,16	27,54	25,41	23,62
	5,0	293,4	230,4	85,54	60,28	49,73	43,20	38,55	35,00	32,15	29,80
	6,0	301,0	259,7	154,2	79,43	62,77	53,56	47,33	42,68	39,03	36,06
	7,0	307,3	272,8	217,6	103,0	77,22	64,56	56,43	50,56	46,04	42,41
	8,0	312,6	282,2	239,9	131,0	93,02	76,16	65,88	58,65	53,16	48,83
	9,0	317,2	289,7	253,6	159,9	110,0	88,26	75,59	66,89	60,39	55,31
	10	321,2	295,9	263,8	184,4	127,6	100,8	85,54	75,24	67,66	61,80
	15	337,2	317,7	296,5	247,6	199,7	161,5	135,3	117,3	104,2	94,25
	20	348,8	332,2	313,9	276,6	239,6	205,6	177,4	155,4	138,4	125,1
	30	365,9	352,4	338,0	309,9	282,7	256,7	232,6	211,1	192,3	176,3
	40	378,6	366,7	354,2	330,9	308,4	286,6	266,1	247,0	229,6	213,8

чити густину метану. Програма інтерполює табличні дані за допомогою кубічних сплайнів.

Залежність густини метану від температури і тиску у графічному вигляді зображена на рис. 4 і 5.

Маса модуля з газом, m_m , кг:

$$m_m = m_{об} + m_{тр.бр}$$

де $m_{об}$ – маса рамної оболонки модуля, кг;

$m_{тр.бр}$ – маса змійовика з газом, кг:

$$m_{тр.бр} = m_{газ} + m_{ст} + m_{пл}$$

$m_{газ}$ – маса газу у змійовику, кг:

$$m_{газ} = V_{про} \rho_{газ}$$

$m_{ст}$ – маса сталі у змійовику, кг;

$m_{пл}$ – маса склопластику у змійовику, кг.

Маса сталі у змійовику, кг:

$$m_{ст} = V_{ст} \rho_{ст}$$

де $\rho_{ст}$ – густина сталеві частини труби, кг/м³;

$V_{ст}$ – об'єм сталі у змійовику, м³:

$$V_{ст} = 9V_{ст.ц} + 18V_{ст.к} + 8V_{ст.т} + 2V_{ст.п}$$

$V_{ст.ц}$ – об'єм сталі у відрізьку циліндричної труби, м³:

$$V_{ст.ц} = \pi \frac{D_{ст.вне}^2}{4} L_{ц} - V_{вну.ц}$$

$V_{ст.к}$ – об'єм сталі у конусі, м³:

$$V_{ст.к} = \pi \frac{D_{к.вне}^2 + D_{ст.вне}^2}{8} L_{к} - V_{вну.к}$$

$V_{ст.т}$ – об'єм сталі у коліні, м³:

$$V_{ст.т} = \pi^2 R_{от} \frac{D_{к.вне}^2}{4} - V_{вну.т}$$

$V_{ст.п}$ – об'єм сталі у відрізьку циліндричного перехідника, м³:

$$V_{ст.п} = \pi \frac{D_{к.вне}^2}{4} L_{ц.п} - V_{вну.п}$$

Маса склопластику у змійовику, кг:

$$m_{пл} = V_{пл} \rho_{пл}$$

де $\rho_{пл}$ – густина склопластикової оболонки труби, кг/м³;

$V_{пл}$ – об'єм склопластику у змійовику, м³:

$$V_{пл} = 9V_{пл.ц} + 18V_{пл.к}$$

$V_{пл.ц}$ – об'єм пластика у відрізьку циліндричної труби, м³:

$$V_{пл.ц} = \pi \frac{D_{пл.вне}^2 - D_{ст.вне}^2}{4} L_{ц}$$

$V_{пл.к}$ – об'єм пластика у конусі, м³:

$$V_{пл.к} = \pi L_{к.пл} \frac{D_{пл.вне}^2 + 4D_{пл.вне} t_{пл} - D_{ст.вне}^2 - 4t_{пл}^2}{8}$$

$L_{к.пл}$ – довжина конічної склопластикової частини труби, м;

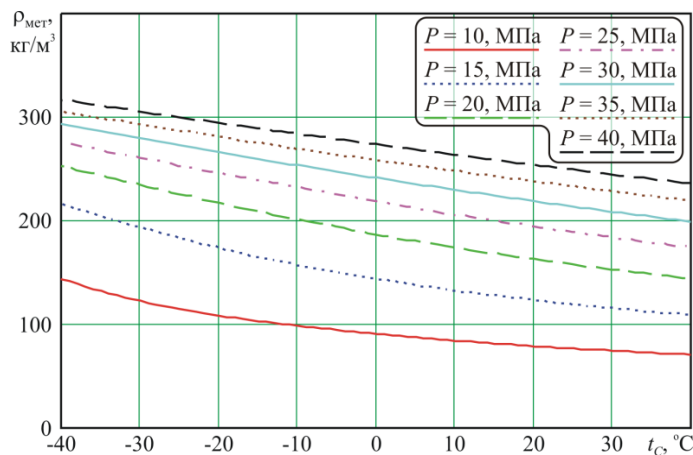


Рисунок 4 – Залежність густини метану від його температури за тиску від 10 до 40 МПа

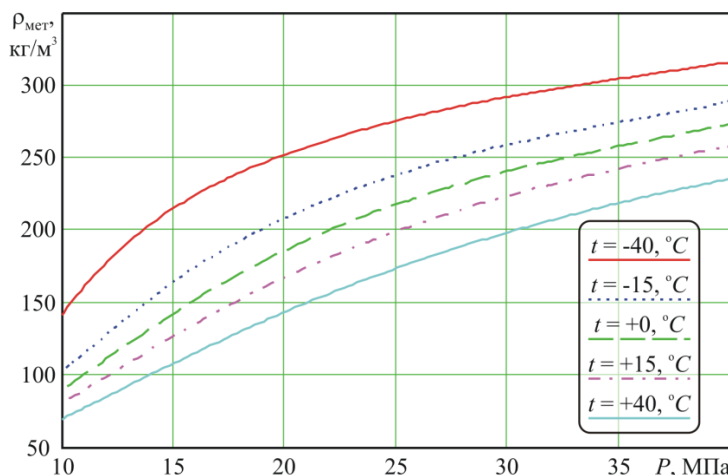


Рисунок 5 – Залежність густини метану від його тиску за температури від -40 °C до +40 °C

$D_{пл.вне.к}$ – зовнішній менший діаметр конічної склопластикової частини труби, м:

$$D_{пл.вне.к} = D_{пл.вне} - (D_{к.вне} + 2t_{пл}) \frac{L_{к.пл}}{L_{к}}$$

$L_{к.пл}$ – довжина конічної склопластикової частини труби, м.

Масова досконалість змійовика, $k_{тр}$, кг/л:

$$k_{тр} = \frac{m_{ст} + m_{пл}}{V_{про} 1000}$$

Собівартість модуля, $Ц_{м}$, USD:

$$Ц_{м} = (Ц_{об} + Ц_{ст} + Ц_{пл}) k_{раб},$$

де $k_{раб} = 1,35$ – коефіцієнт, що враховує вартість зварювальних і монтажних робіт;

$Ц_{об}$ – вартість рамної оболонки модуля, USD:

$$Ц_{об} = m_{об} Ц_{кг};$$

$Ц_{кг}$ – вартість 1 кг виробу рамної оболонки модуля, USD/кг;

$Ц_{ст}$ – вартість сталеві частини змійовика, USD:

$$Ц_{ст} = Ц_{ст} m_{ст};$$

$Ц_{ст}$ – питома вартість металу труби, USD/кг;

$Ц_{пл}$ – вартість склопластику змійовика, USD:

$$Ц_{пл} = Ц_{пл} m_{пл};$$

$Ц_{пл}$ – питома вартість склопластику у складі труби, USD/кг.

Питома вартість модуля, $Ц_{м.л}$, USD/л:

$$Ц_{м.л} = \frac{Ц_{м}}{V_{про} 1000}$$

На основі представленої вище математичної моделі було створено алгоритм і програму, які дають змогу визначити техніко-економічні параметри модуля рухомого трубопроводу.

Для вихідних даних (табл. 2) отримані параметри модуля рухомого трубопроводу, що зведені до табл. 3.

Експлуатація рухомих трубопроводів на Каспійському морі обмежена застосуванням для цих цілей суден-носіїв водотоннажністю до 70000 тонн. Для таких суден орієнтовно місткість – 1250 модулів, швидкість ходу – 20 вузлів. Відстань між портами завантаження і вивантаження складе не більше 200 км (108 миль).

Обсяг газу, що транспортується при нормальних умовах на такому судні за один рейс:

Таблиця 2 – Вихідні дані тестового розрахунку

Найменування величини	Позначення величини	Числове значення
Межа плинності використовуваної сталі, МПа (матеріал сталеві частини труби - 30ХГСА)	σ_T	830
Межа витривалості використовуваної сталі, МПа	σ_B	1080
Робочий тиск у трубі, атм	$P_{\text{раб}}$	200
Габаритна довжина модуля, м	$L_{\text{м.г}}$	12,19
Довжина внутрішнього простору модуля, м	$L_{\text{м.вну}}$	12,032
Габаритна ширина модуля, м	$B_{\text{м.г}}$	2,44
Ширина внутрішнього простору модуля, м	$B_{\text{м.вну}}$	2,352
Габаритна висота модуля, м	$H_{\text{м.г}}$	2,59
Висота внутрішнього простору модуля, м	$H_{\text{м.вну}}$	2,40
Густина сталеві частини труби, кг/м ³	$\rho_{\text{ст}}$	7700
Густина склопластикові оболонки труби, кг/м ³	$\rho_{\text{пл}}$	2000
Зовнішній діаметр циліндричної сталеві частини труби, м	$D_{\text{ст.вне}}$	0,720
Маса рамної оболонки модуля, кг	$m_{\text{об}}$	1200
Вартість 1 кг виробу рамної оболонки модуля, USD/кг	$C_{\text{кг}}$	1,35
Питома вартість металу труби, USD/кг	$C_{\text{ст}}$	2,5
Питома вартість склопластику труби, USD/кг	$C_{\text{пл}}$	10
Зазор між торцевими балками модуля і трубою, м	b_L	0,10
Кут нахилу твірної конуса, градуси	θ_K	80
Зовнішній менший діаметр конічної частини труби, м	$D_{\text{к.вне}}$	0,56
Довжина конічної склопластикові частини труби, м	$L_{\text{к.пл}}$	0,227

Таблиця 3 – Техніко-економічні параметри модуля рухомого трубопроводу

Найменування величини	Позначення величини	Числове значення
Товщина стінки циліндричної сталеві частини труби, мм	$t_{\text{ст.ц}}$	8
Товщина склопластикові оболонки труби, мм	$t_{\text{пл}}$	8
Густина газу у трубі, кг/м ³	$\rho_{\text{газ}}$	167,72
Об'єм вантажного простору у змійовику, м ³	$V_{\text{про}}$	38,83
Маса газу у змійовику, кг	$m_{\text{газ}}$	6510
Маса сталі у змійовику, кг	$m_{\text{ст}}$	14140
Маса склопластику у змійовику, кг	$m_{\text{пл}}$	3290
Маса змійовика з газом, кг	$m_{\text{тр.бр}}$	23940
Маса модуля з газом, кг	$m_{\text{м}}$	25140
Масова досконалість змійовика, кг/л	$k_{\text{тр}}$	0,45
Об'єм газу у трубі при н.у., м ³	$V_{\text{газ.ну}}$	9705
Вартість модуля, USD	$C_{\text{м}}$	94300
Питома вартість модуля, USD/л	$C_{\text{м.л}}$	2,43

$$V_{\text{IP}} = C_{\text{м}} N_{\text{м}} = 9705 \cdot 1250 = 12,1 \cdot 10^6 \text{ м}^3.$$

Тривалість вантажних операцій завантаження і розвантаження може скласти по 15 годин, і, відповідно, час кругового рейсу:

$$t_{\text{К.Р}} = \frac{108 \cdot 2}{20} + 15 + 15 = 1,7 \text{ діб.}$$

Отже, річна транспортувальна здатність такого судна-носія:

$$V_{\text{Г}} = V_{\text{IP}} \frac{T}{t_{\text{К.Р}}} = 12,1 \cdot 10^6 \frac{360}{1,7} = 2,56 \cdot 10^9 \text{ м}^3,$$

де $T = 360$ – тривалість річного експлуатаційного періоду судна, діб.

Україна має квоту на Каспійський газ – 5 млрд. м³/рік. Кількість суден-носіїв для транспортування річного обсягу газу:

$$n_{\text{С}} = \frac{V_{\text{max}}}{V_{\text{Г}}} = \frac{5 \cdot 10^9}{2,56 \cdot 10^9} = 1,95.$$

Отже, для транспортування 5 млрд. м³ на рік достатньо мати 2 судна-носія місткістю по 1250 модулів кожен.

Капіталовкладення у модульний парк складуть:

$$K_m = n_C N_m C_m = 2 \cdot 1250 \cdot 94,3 \cdot 10^3 = 235,75 \cdot 10^6 \text{ USD} .$$

Висновки

1. Отримано аналітичні залежності, які уможливили створення математичної моделі визначення техніко-економічних параметрів модуля рухомого трубопроводу із полегшеним просторовим змійовиком.

2. На основі створеної математичної моделі обчислено техніко-економічні параметри модуля рухомого трубопроводу.

3. Проаналізовано отримані результати стосовно Каспійського регіону.

Література

1 Деклараційний патент на корисну модель № 67664 Україна, МПК F17C 5/00. Спосіб транспортування стиснутого природного газу рухомим трубопроводом [Текст] / Патон Б.Є., Крижанівський Є.І., Савицький М.М., Швидкий Е.А., Зайцев В.В., Мандрик О.М.; заявник і патентотримач Івано-Франківський національний технічний університет нафти і газу. – № u201114580; заявл. 08.12.11; опубл. 27.02.12 // Промислова власність. – 2012. – Бюл. № 4.

2 Деклараційний патент на корисну модель № 67658 Україна, МПК B63B 25/00. Баржа-пліт для транспортування стиснутого природного газу [Текст] / Патон Б.Є., Крижанівський Є.І., Савицький М.М., П'ятничко О.І., Зайцев В.В., Мандрик О.М.; заявник і патентотримач Івано-Франківський національний технічний університет нафти і газу. – № u201113979; заявл. 28.11.11; опубл. 27.02.12 // Промислова власність. – 2012. – Бюл. № 4.

3 Крижанівський Є.І. Концепція альтернативного постачання природного газу до України [Текст] / Є.І. Крижанівський, Вал. В. Зайцев // Зб. наук. праць ІФНТУНГ "Розвідка та розробка нафтових і газових родовищ. – Івано-Франківськ: ІФНТУНГ, 2010. – № 4 (37). – С. 5–15.

4 Варгафтик Н.Б. Справочник по теплофизическим свойствам газов и жидкостей. Изд. 2-е, дополненное и перераб [Текст] / Н.Б. Варгафтик. – М.: Наука, 1972. – 720 с.

*Стаття надійшла до редакційної колегії
28.02.13*

*Рекомендована до друку
професором Семчуком Я.М.
(ІФНТУНГ, м. Івано-Франківськ)
професором Савицьким М.М.
(Інститут електрозварювання
ім. Є.О.Патона НАН України, м. Київ)*