

**Є.Г. Стрюков**

Публічне акціонерне товариство «Державне акціонерне товариство «Чорноморнафтогаз»

## Моделювання процесу намивання гравійної набивки фільтра у свердловині зі значним кутом відхилення від вертикалі або горизонтальній

УДК 622.276

*Задачу моделювання закручених потоків використовують для розробки алгоритмів оптимізації конструкцій завихрювачів, призначених для встановлення гравійного фільтра у горизонтальній або похило-скерованій свердловині. Практична необхідність вивчення процесів гідродинаміки для кільцевих каналів спонукає до використання чисельних розрахунків набору базових моделей із різним ступенем спрощення. У роботі представлено відповідні моделі та розрахункові дані.*

*Задача моделирования закрученных потоков применяется для разработки алгоритмов оптимизации конструкции завихрителей, предназначенных для установки гравийного фильтра в горизонтальной или наклонно-направленной скважине. Практическая необходимость изучения процессов гидродинамики для кольцевых каналов ведет к использованию числовых расчетов набора базовых моделей с разной степенью упрощения. В работе представлены соответствующие модели и расчетные данные.*

*Swirling flow simulation problem is used to develop algorithms for structural optimization of swirlers designed for installation of a gravel filter in horizontal or controlled directional wells. The practical need for study of hydrodynamic processes for circular channels encourages the use of numerical calculations for a set of basic models with a different simplification degree. The paper presents the relevant models and design data.*

Математичне моделювання закручених потоків є одним із найважливіших інструментів досліджень. За його допомогою у багатьох випадках вдається відтворити детальну картину досліджуваних течій, розрахувати основні характеристики потоку.

Гідродинаміка в горизонтальному стовбурі свердловини характеризується тим, що вектор швидкості потоку є перпендикулярним до вектора швидкості осадження твердих гранул рідинно-гравійної суміші. Відсутність вертикальної складової вектора швидкості потоку обумовлює осідання твердої фракції на нижню стінку свердловини. Гранула гравію, осідаючи, переміщатиметься уздовж потоку, на шлях цього переміщення впливатиме час її осадження. Також на це переміщення по стовбуру впливає її форма, розміри, густина, епора швидкості горизонтального потоку, в'язкість і густина рідини-носія. Закручування потоку можна створити не тільки завдяки застосуванню спеціально призначених для цього пристроїв, що закручують (активні методи), але й шляхом оребрення, профілізації поверхонь, використання гвинтових направляючих, накаток тощо. Виділимо типи закручених потоків у каналах, що відповідають основним типам завихрювачів. Це:

затухаючі закручені потоки, які виникають у вільних каналах за розташованими на вході завихрювачами;

закручені потоки, у яких постійний рівень інтенсивності закручування формується і підтримується за допомогою завихрювачів по всій довжині каналу.

Нами розроблено та захищено патентом [1] конструкцію та технологію встановлення гравійного фільтра з використанням закручування потоку робочої рідини під час намивання гравійної набивки фільтра.

Розглядаючи процеси гідродинаміки в каналах із завихрювачами всіх типів, можемо констатувати, що термін «закручений потік» вказує на дві характерні особливості течії: рух рідини в каналі є одночасно вихровим і циркуляційним (обертально-поступальний), тобто характеризується локальною завихреністю  $\bar{\omega}$  і великомасштабною поперечною циркуляцією потоку, що обумовлена наявністю тангенціальної компоненти швидкості, приблизно рівної втраті швидкості в каналі [2].

Труднощі розв'язання задачі впливу форми завихрювачів на гідродинаміку в циліндричних каналах із використанням усереднення Рейнольдса за часом викликані відсутністю універсальних моделей для опису тензора тур-

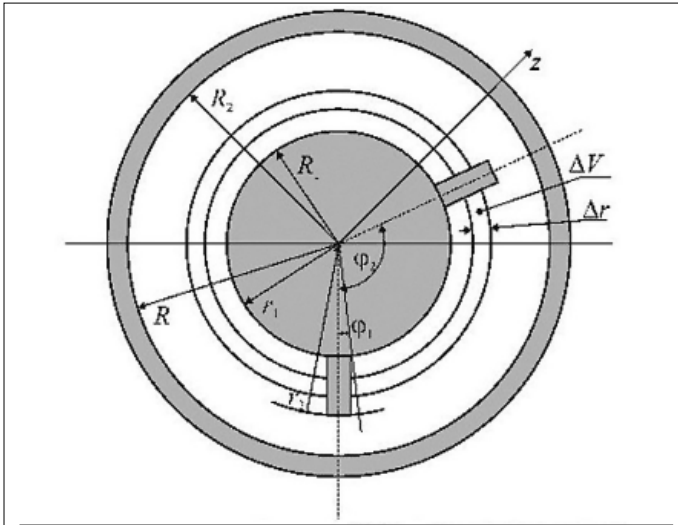


Рис. 1. Поперечний переріз каналу з завихрювачами (гвинтовими направляючими)

булентних (рейнольдсових) напружень у каналах складної конфігурації за наявності в них областей відриву потоку, закрученого руху зі змінною інтенсивністю закручування та інших ускладнюючих факторів.

Просторове усереднення є одним із способів спрощення постановки задачі та виявлення впливу геометричних факторів на гідродинаміку складних турбулентних течій. І хоча використання просторового усереднення призводить до наближеного розв'язання задачі на основі розгляду інтегральних рівнянь, такий підхід дає можливість розробляти методи розрахунків, що дають змогу врахувати вплив завихрювачів різної геометрії на гідродинаміку в каналах.

Використання усереднення за об'ємом, розміри якого визначаються характерними масштабами просторових неоднорідностей течій, що пов'язані з особливостями геометрії складних каналів, допомагає перейти до розгляду усередненого континуума як ефективного гомогенізованого середовища. Зокрема, застосування процедури локального усереднення за об'ємом для турбулентних потоків і течії у пористих структурах може призводити до ненульового значення усередненої швидкості на стінці, тобто до умови ковзання на границі. Тому процедура просторового усереднення потребує перевизначення граничних умов із урахуванням збереження інтегральних балансів імпульсу, маси і введення відповідного опису ефективних коефіцієнтів переносу імпульсу, що пов'язують тертя із розподіленням швидкості усередненої течії.

Постановка задачі математичного моделювання гідродинаміки закручених потоків у каналах із завихрювачами

Параметри рідинно-гравійної суміші

Параметри	Густина рідини $\rho_{жр}$ , кг/м <sup>3</sup>	В'язкість рідини $\nu_{жр}$ , мПа·с	Густина гравію $\rho_r$ , кг/м <sup>3</sup>	Концентрація гранул гравію $K_r$ , кг/м <sup>3</sup>	Розміри гранул гравію $d_{min}/d_{max}/d_{mid}$ , мм	Масова витрата рідини $G_{жр}$ , кг/с	Об'ємна витрата рідини $Q$ , м <sup>3</sup> /хв	Масова витрата гравію $G_r$ , кг/с	Концентрація гравію $K_r$ , кг/м <sup>3</sup>	Швидкість руху частинок $V$ , м/с	Величина статичного тиску на виході $P$ , МПа
Варіант 1	1250	2	2630	100	0,2/0,4/0,3	20,83	1	1,67	100	0,786	10
Варіант 2	1250	30	2630	100	0,2/0,4/0,3	20,83	1	1,67	100	0,786	10

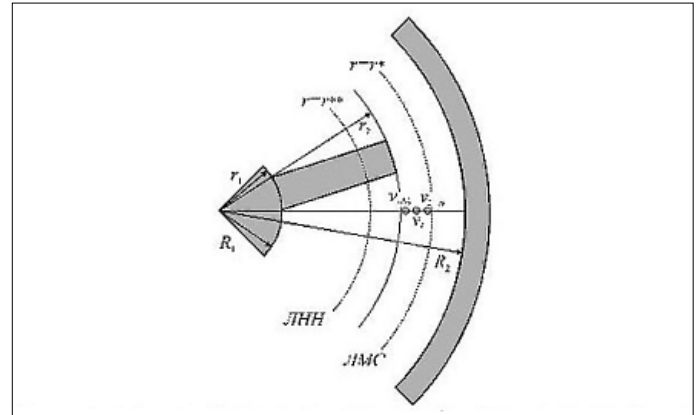


Рис. 2. Розрахункова схема кільцевого каналу із довільним розташуванням гвинтових направляючих:  $R_1, R_2$  – внутрішній та зовнішній радіуси кільцевого каналу;  $r_1, r_2$  – радіуси, що обмежують область розташування гвинтових направляючих;  $r = r^*$  – ЛМС – лінія максимальної швидкості  $u_z = u_{z,max}$ ;  $r = r^{**}$  – ЛНН – лінія нульового напруження  $\tau_{\varphi} = 0$

може бути спрощена порівняно з постановкою у вигляді відомих диференціальних рівнянь, якщо усереднити ці рівняння за простором із урахуванням характерних особливостей геометрії каналів [3].

Зважаючи на специфіку турбулентних потоків в обтікаючих завихрювачах, зокрема на те, що основні особливості течій містяться в об'ємі кільцевої області  $r_1 \leq r \leq r_2$  (рис. 1), де розташовані спіральні завихрювачі, для проведення процедури усереднення за об'ємом виберемо елементарний об'єм  $\Delta V$  у вигляді кільцевого шару нескінченно малої товщини  $\Delta r$  і ширини  $\Delta z$ :  $\Delta V = 2\pi r \Delta r \Delta z$ , где  $\Delta r, \Delta z \rightarrow 0$  (див. рис. 1). Область розташування завихрювачів по радіусу ( $r_1 \leq r \leq r_2, r_2 \leq R$ ) та форма їх поперечного перерізу можуть бути довільними.

#### Чисельні розрахунки течій

Важливою особливістю течії турбулентних закручених потоків рідини в кільцевих каналах є складний характер впливу інерційних сил не тільки на формування усереднених полів швидкості і тиску в каналі, але і на характеристики турбулентного пристінкового переносу. Пов'язано це з тим, що, крім просторової кривизни ліній течіння закрученої течії, що спричиняє до поперечного градієнта тиску, поверхні каналу, що обмежують область течії, по відношенню до потоку мають протилежну по знаку кривизну. При цьому локальні неоднорідності сил інерції поблизу поверхонь призводять, з одного боку, до стабілізації течії і зниження турбулентного переносу біля опуклої поверхні каналу, а з іншого – до дестабілізації течії і посилення турбулентного переносу увігнутої поверхні. Згідно

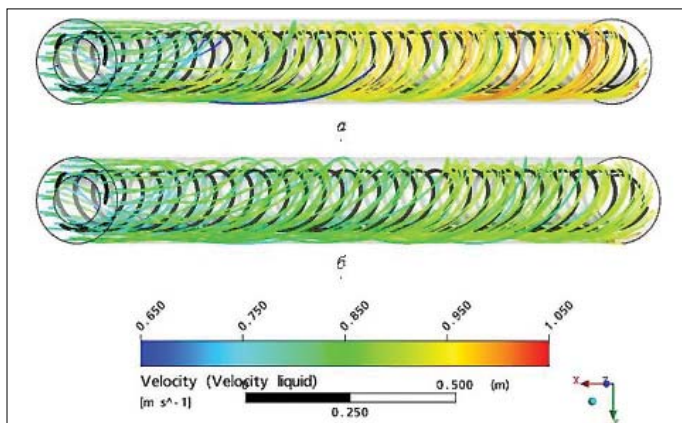


Рис. 3. Ізолінії швидкості у трубі (а – при в'язкості рідини  $\nu_{ж} = 2$  мПа·с, б – при в'язкості рідини  $\nu_{ж} = 30$  мПа·с)

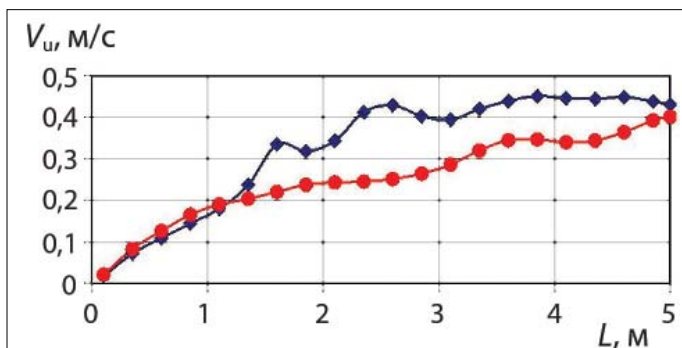


Рис. 4. Залежність величини обертової складової швидкості потоку ( $V_0$ ) від довжини шляху ( $L$ ) (ромб – при в'язкості рідини  $\nu_{ж} = 2$  мПа·с, кружок – при в'язкості рідини  $\nu_{ж} = 30$  мПа·с)

з розрахунковим аналізом, що проводиться, важливо виділити таке. Наслідком складного впливу нерівномірності розподілу сил інерції і тиску на полі течії під час закручування потоку в кільцевих каналах є розбіжність ліній максимальної швидкості потоку (ЛМС) і ліній нульової напруги (ЛНН), тобто положення точок, у яких звертаються в нуль похідна швидкості по радіусу і напруга тертя, різні. Ці обставини потрібно врахувати для організації обчислювального процесу (рис. 2).

Згідно з цією схемою, передбачається, що область розташування завихрювачів  $r_1 \leq r \leq r_2$  може бути довільною, а також, у граничних випадках, займати всю ширину каналу або бути відсутньою взагалі, тобто  $R_1 \leq r_1 \leq R_2$ ,  $R_1 \leq r_2 \leq R_2$ . При чисельному розв'язанні розрахункових рівнянь розгляд проводиться в областях між кожною з поверхонь каналу і лінією максимальної швидкості ЛМС або лінією нульової напруги ЛНН. Область розташування завихрювачів, виділена на рис. 2 крупним штрихуванням, може бути розташована як по один, так і по обидва боки ЛМС і ЛНН. При цьому компоненти тензора опору  $k_{ij}$ , а отже, і складові сили опору  $f_\phi$  і  $f_z$  будуть відмінні від нуля тільки у середині цієї області при  $r_1 \leq r \leq r_2$  [3].

Використання результатів простіших моделей дає можливість включати їх в ітераційні процедури для складніших варіаційних кінцево-різницевого методів. Число вуз-

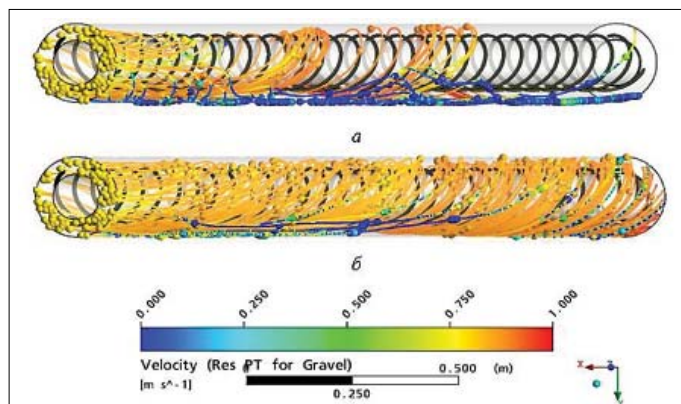


Рис. 5. Траєкторії руху частинок гравію (а – при в'язкості рідини  $\nu_{ж} = 2$  мПа·с, б – при в'язкості рідини  $\nu_{ж} = 30$  мПа·с)

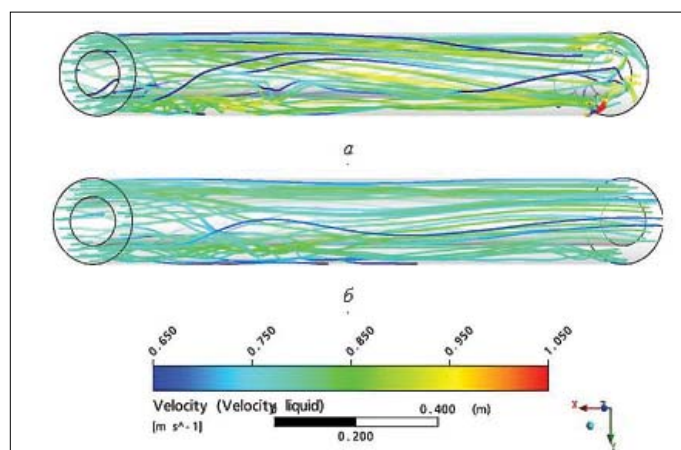


Рис. 6. Ізолінії швидкості в каналі (а – при в'язкості рідини  $\nu_{ж} = 2$  мПа·с, б – при в'язкості рідини  $\nu_{ж} = 30$  мПа·с)

лів у сітці (кінцевих елементів) достатньо велике. Далі приведемо результати чисельних розрахунків для описаної геометрії завихрювачів.

Метою проведення такого розрахунку було моделювання на базі введених рівнянь можливості забезпечення сталого обертально-поступального руху рідинно-гравійної суміші за допомогою встановлених гвинтових направляючих на зовнішній поверхні труби, концентрично розташованій у середині труби більшого діаметра.

Тривимірну модель було створено за допомогою програмного комплексу SolidWorks. Розрахунок проводили із застосуванням програмного комплексу Ansys.

#### Початкові дані для розрахунку

Для виконання чисельного розрахунку було прийнято параметри гравійно-рідинної суміші, наближені до реальних параметрів. У таблиці наведено параметри рідинно-гравійної суміші.

Розрахунок проводили для трьох західних гвинтових направляючих. Довжина труби встановлена у 5 м. Крок гвинтових направляючих – 0,5 м.

Розрахункова сітка неструктурована, тетраедрична. Поблизу стінок труби і гвинтових направляючих ви-

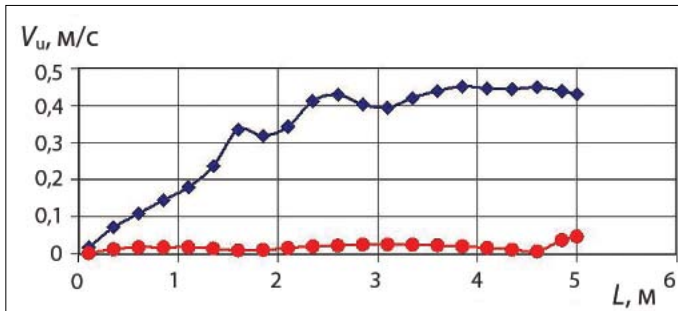


Рис. 7. Залежність величини обертової складової швидкості потоку ( $V_{\omega}$ ) від довжини шляху ( $L$ ) при в'язкості рідини  $\nu_{ж} = 2$  мПа·с (для каналу з гвинтовими направляючими – ромб, для каналу без гвинтових направляючих – кружок)

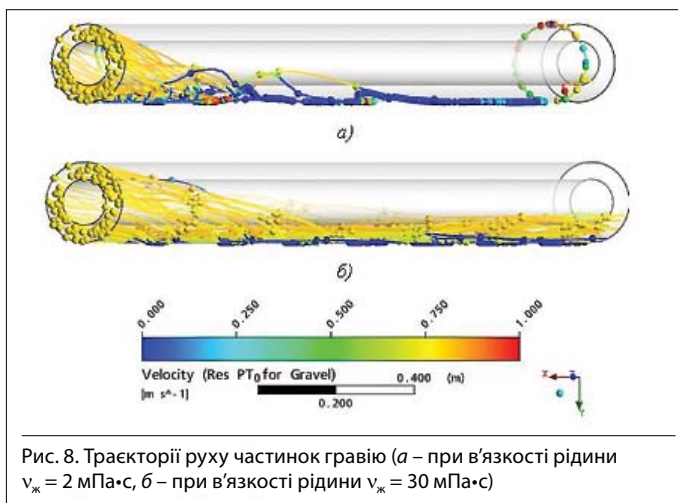


Рис. 8. Траєкторії руху частинок гравію (а – при в'язкості рідини  $\nu_{ж} = 2$  мПа·с, б – при в'язкості рідини  $\nu_{ж} = 30$  мПа·с)

конано 10 шарів призматичних комірок для поліпшення масштабування пристінкового шару. Число комірок розрахункової сітки становить приблизно 3 350 000. За результатами розрахунку одержано величину втрати тиску в трубі п'ятиметрової довжини  $\Delta p = 1112$  Па – для в'язкості рідини,  $\nu_{ж} = 2$  мПа·с,  $\Delta p = 1804$  Па – для в'язкості рідини  $\nu_{ж} = 30$  мПа·с.

На рис. 3 представлено лінії течіння рідини при русі в кільцевому каналі за наявності гвинтових направляючих. Видно, що потік, пройшовши вже 25 % шляху, набуває сталого обертально-поступального руху.

Більш наглядно наявність окружної швидкості потоку як за якістю, так за кількістю проілюстровано на рис. 4 у вигляді графіка, що являє собою залежність величини окружної складової швидкості потоку від довжини шляху. Слід зазначити, що за більшої в'язкості зростання величини окружної складової відбувається повільніше.

На рис. 5 показано траєкторії руху гранул гравію у кільцевому каналі за наявності гвинтових направляючих.

Можна зазначити, що за більшої в'язкості рідини практично всі гранули знаходяться у зваженому стані, а за меншої в'язкості частина твердої фракції залишається на нижній стінці зовнішньої труби (обидва варіанти з гвинтовими направляючими).

### Розрахунок у каналі без гвинтових направляючих

Як порівняння можна навести розрахунок із вище-описаними початковими даними, який був виконаний для кільцевого каналу без гвинтових направляючих. Розрахункова сітка – структурована, гексаедрична. Поблизу стінок труби і гвинтових направляючих виконано ущільнення сітки для поліпшення масштабування пристінкового шару. Число комірок розрахункової сітки становить приблизно 350 000.

За результатами розрахунку одержано величину втрати тиску в трубі п'ятиметрової довжини  $\Delta p = 531$  Па – для в'язкості рідини  $\nu_{ж} = 2$  мПа·с, і  $\Delta p = 766$  Па – для в'язкості рідини  $\nu_{ж} = 30$  мПа·с.

На рис. 6 представлено лінії шляху рідини при русі у кільцевому каналі за наявності гвинтових направляючих. Видно, що процес руху відбувається без окружної складової.

На рис. 7 приведено порівняння залежності окружної складової швидкості від довжини шляху. Можна сказати, що окружна складова в каналі без гвинтових направляючих практично дорівнює нулю.

На рис. 8 показано траєкторії руху гранул гравію у кільцевому каналі без гвинтових направляючих. Видно, що за меншої в'язкості рідини гранули гравію практично відразу починають осідати на дно і далі перекочуються по дну. За більшої в'язкості осідання гранул відбувається далі від входу в канал, а також видно, що частина твердої фази рухається не осідаючи до кінця каналу.

Використовуючи відомі результати із закручених потоків можна зробити висновок, що запропоновані моделі придатні для чисельних розрахунків потоків у кільцевих каналах із завихрювачами. Просторове усереднення, урахування стаціонарності, феноменологічні припущення вносять до набору базових моделей, які можна застосовувати для систем підтримки прийняття рішень із оптимізації конструкцій завихрювачів, що використовують у нафтогазовій промисловості, зокрема для створення гравійних фільтрів у горизонтальних свердловинах.

### Список літератури

1. Пат. 97518А Україна, МПК С2 Е21В 43/08. Спосіб спорудження гравійного фільтра у свердловині та відновлення його фільтраційних характеристик у процесі експлуатації свердловини / Є.Г. Стрюков, Р.С. Яремійчук, І.В. Ніколенко, О.В. Бачеріков [та ін.]. – Бюл. № 4.
2. Халатов А.А. Теория и практика закрученных потоков. – К.: Наук. думка, 1989. – 192 с.
3. Стрюков Е.Г. Закрученные потоки в задачах гидродинамики горизонтальных скважин / Е.Г. Стрюков, В.А. Лукьяненко // Динамические системы. – 2011. – № 1. – Т. 1(29). – С. 169–190.

### Автор статті



#### Стрюков Євген Геннадійович

Начальник Центрального виробничо-диспетчерського управління Публічного акціонерного товариства «Державне акціонерне товариство «Чорноморнафтогаз». Основний напрям діяльності – виробнична логістика. Коло наукових інтересів: видобування вуглеводнів із нестійких колекторів, протипіщані фільтри.