

рення об'єму еталоном та СКВ вимірювання часу. У формулі (40) коефіцієнти впливу визначають як похідні функції (38) за змінними V та t , тобто

$$dQ/dV = 1/t = 5,56 \cdot 10^{-2} \quad (41)$$

та

$$dQ/dt = V/t^2 = 1/t^2 = 3,08 \cdot 10^{-3} \quad \text{так як } V = 1 \text{ м}^3. \quad (42)$$

При максимальній витраті час проходження відтвореного об'єму газу найменший, тому за значення НСП та СКВ при відтворенні об'ємної витрати газу необхідно брати НСП та СКВ при цьому значенні витрати.

За результатами метрологічної атестації у відносному вираженні НСП відтворення та зберігання одиниці об'єму газу еталоном становить $5 \cdot 10^{-4}$, а одиниці об'ємної витрати газу оцінено як $1 \cdot 10^{-3}$, СКВ відтворення та

зберігання одиниці об'єму газу еталоном становить $9 \cdot 10^{-3}$, а одиниці об'ємної витрати газу - $1 \cdot 10^{-3}$. Еталон відтворює та зберігає об'єм газу - 1 м^3 в робочих умовах та об'ємні витрати в діапазоні від $1,1 \cdot 10^{-3}$ до $5,6 \cdot 10^{-2} \text{ м}^3/\text{с}$ (від 4 до 200 $\text{м}^3/\text{год}$) [2].

Державний спеціальний еталон застосовують для передачі одиниці об'єму газу та його об'ємної витрати зразковим засобом вимірювань методами безпосереднього звіряння та прямих вимірювань згідно з ДСТУ 3383-96.

1. ГОСТ 8.381-80 ГСИ. Эталоны. Способы выражения погрешностей. 2. ДСТУ 3383-96. Метрологія. Державна повірочна схема для засобів вимірювань об'єму та об'ємної витрати газу.

УДК 681.122:006,354

АНАЛІЗ ТА СИНТЕЗ СХЕМ ПОВІРКИ ПОБУТОВИХ ЛІЧИЛЬНИКІВ ГАЗУ

© 1997, І.С.Петришин

ЦСМС, м.Івано-Франківськ

На основі аналізу узагальнюючої моделі дискретно-динамічної системи відтворення та вимірювання об'єму газу проведено синтез схеми повірки побутових лічильників газу та наведені схеми повірочних установок для їх повірки, які застосовують у цей час в Україні, з наведенням їх переваг та недоліків.

Згідно з державною повірочною схемою засобів вимірювань об'єму та об'ємної витрати газу [3] для передачі цих одиниць до робочих засобів вимірювань використовують метод безпосереднього звіряння результатів вимірювань робочими засобами з показами зразкових засобів вимірювальної техніки. Тобто повірка лічильників ґрунтується на безпосередньому порівнянні об'єму робочого середовища (наприклад, повітря) при проходженні через лічильники за визначений момент часу певної контрольної дози, виміряної з достатньою точністю. Побутові лічильники газу [4] розраховані на вимірювання незначних об'ємних витрат (до 16 $\text{м}^3/\text{год}$), мало енергоємні і практично не впливають на вимірювальну систему, повірку їх можна проводити по декілька штук одночасно послідовним підключенням [6].

Загалом роботу повірочної установки можна пояснити на узагальнюючій моделі об'ємної дискретно-динамічної системи відтворення та вимірювання об'єму газу [1].

Модель, схема якої зображена на рис.1, ґрунтується на умові нерозривності потоку в трубопроводі з включеними послідовно в ньому зразкового засобу вимірювань (відтворення) об'єму (ЗЗВ), лічильників (Л) $L_1, L_2 \dots L_n$ та пристрою створення витрати (ПСВ).

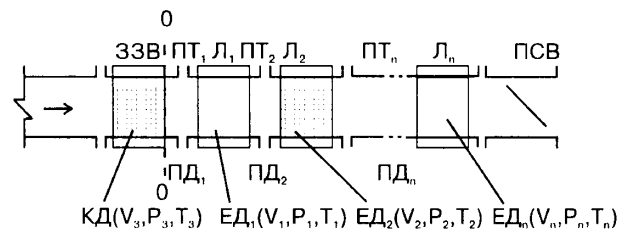


Рис.1. Схема моделі об'ємної дискретно-динамічної системи відтворення та вимірювання витрати.

Розглянемо цю модель у дії.

При повірці лічильників ПСВ створює усталений режим роботи системи, при якому потік має характер близький до стаціонарного.

За допомогою ЗЗВ виділяємо із загального потоку виміряну або відтворену з достатньою точністю контрольну дозу (КД) повітря, з урахуванням часу її протікання через переріз 0-0. Одночасно збирають вимірювальну інформацію з лічильників Л₁, Л₂...Л_n при проходженні через них за той самий час деяких еквівалентних доз (ЕД) повітря ЕД₁, ЕД₂...ЕД_n. Ці дози на загал можна розділити деякими проміжними дозами (ПД) ПД₁, ПД₂...ПД_n, які залежать від довжин проміжних трубопроводів (ПТ) ПТ₁, ПТ₂...ПТ_n.

В ідеальному випадку, коли в системі не спостерігається флуктуацій витрати, об'єми ЕД₁, ЕД₂...ЕД_n однакові і дорівнюють КД, похибки вимірювань, зумовлені проходженням через лічильники ЕД, не виникають. У реальних умовах ці дози відрізняються одна від одної, оскільки в системі існує поздовжній градієнт тиску та градієнт температури, який спричинений ефектом Джоуля-Томпсона. Тому КД у міру переміщення в системі, у тому числі і через лічильники, змінює свій об'єм і переходить в ЕД. ЕД₁ має об'єм повітря з параметрами V₁, P₁ та T₁, ЕД₂ - V₂, P₂, T₂, ЕД_n - V_n, P_n та T_n.

Витрата на виході ЗЗВ у загальному випадку непостійна і апроксимується деяким усередненим за інтервал часу t_{он} значенням

$$Q = \frac{1}{t_{он}} \int_{t_n}^{t_n+t_{он}} \left[Q_{sd}(t) + \sum_{i=1}^n q_i(t) \right] dt = \frac{V_0 + \sum_{i=1}^n V_i}{t_{он}}, \quad (1)$$

де t_n - початок відліку часу t_{он}; Q_{sd} - задана витрата на виході з ЗЗВ як функція часу; q_i - зміна витрати на виході з ЗЗВ; V_i - зміна об'єму на виході із ЗЗВ під дією дестабілізуючих чинників.

Із (1) випливає, що об'єм КД на виході ЗЗВ в перерізі 0-0 дорівнює

$$V_3 = V_0 + \sum_{i=1}^n V_i \quad (2)$$

Тоді витрата на виході ЗЗВ з врахуванням (2) буде

$$Q = V_3/t_{он}. \quad (3)$$

Приріст об'єму КД $\sum V_i$, що входить у рівняння (2), фактично є похибкою від зміни її об'єму і є предметом метрологічних досліджень.

Усереднену витрату за той самий час t_{он}, яка проходить через n-й лічильник, можна записати як

$$Q_n = \frac{1}{t_{он}} \int_{t_n}^{t_n+t_{он}} \frac{\partial V_n(t)}{\partial t} dt = \frac{V_{едn}}{t_{он}}, \quad (4)$$

де V_n(t) - об'єм газу, що проходить через n-й лічильник у функції часу; V_{едn} - об'єм ЕД_n.

З іншого боку, витрату газу через n-й лічильник можна записати

$$Q_n = Q + \sum_{i=1}^n q_{il} + \sum_{i=1}^n q_{in} = \frac{V_0 + \sum_{i=1}^n V_i + \sum_{i=1}^n V_{il} + \dots + \sum_{i=1}^n V_{in}}{t_{он}}, \quad (5)$$

де q₁...q_n і V₁...V_n - зміни відповідно витрати і об'єму КД, що виникають під дією дестабілізуючих чинників по тракту вимірювань у трубопроводі.

Розв'язавши спільно (4) та (5), одержимо наступне значення об'єму ЕД V_{едn}, що проходить через n-й лічильник:

$$V_{едn} = V_0 + \sum_{i=1}^n V_i + \sum_{i=1}^n V_{il} + \dots + \sum_{i=1}^n V_{in}. \quad (6)$$

Аналіз рівняння (6) показує, що похибка повірочних установок в основному визначається неточністю відтворення (вимірювання) ЗЗВ, а також транспортними змінами об'єму КД при проходженні її через лічильники.

Схеми повірки лічильників повинні ґрунтуватись на тому, що трубопроводи, які з'єднують ЗЗВ з лічильниками та лічильники між собою, настільки малі, що транспортними змінами об'ємів у них нехтують або знехтувально малою похибкою відносять їх до ЕД₁, ЕД₂...ЕД_n. Тому в установках при визначенні похибок для n-го лічильника Л_n повинен враховуватись стан еквівалентної дози, що знаходиться перед ним.

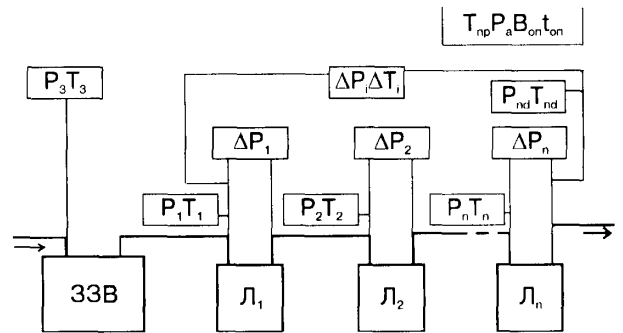


Рис. 2. Схема повірки побутових лічильників газу.

Враховуючи вищесказане, можна провести синтез схеми установки для повірки побутових

лічильників газу. На рис.2 показана схема повірки лічильників із місцями вимірювань тиску, температури, втрат тиску по вимірювальному тракту установки. Повірочні установки повинні бути обладнані ЗЗВ та засобами вимірювань: тиску P_3 на вході зразкового лічильника газу (на вході сопел при використанні соплових установок, на виході дзвонової та трубопоршневої установок) $P_1, P_2 \dots P_n$ - на входах кожного лічильника та атмосферного тиску P_a (у приміщенні), різниці (втрат) тиску $\Delta P_1, \Delta P_2 \dots \Delta P_n$ на кожному лічильнику та втрат тиску по всьому тракту ΔP_1 , температури T_3 на вході ЗЗВ, $T_1, T_2 \dots T_n$ на входах кожного лічильника, зміни температури ΔT_1 по всьому тракту та температури в приміщенні T_{1p} , а також часу t_{om} проходження ЕД через лічильник. Для підтримування умов повірки проводять контроль вологості повітря в приміщенні (B_{oil}).

Як відомо, похибку лічильника в загальному випадку обчислюють за формулою

$$\delta = \frac{V_{cd} - V_{kd}}{V_{kd}} 100 = \frac{V_n - V_3}{V_3} 100, \quad (7)$$

де $V_{cd} = V_n, V_{kd} = V_3$ - об'єми відповідно ЕД_н та КД.

Оскільки під час протікання повітря проходить зміна тиску та температури по вимірювальному тракту, то згідно з рівнянням газового стану (Клапейрона) для ЕД_н справедлива рівність

$$\frac{P_3 V_3}{T_3} = \frac{P_n V_n}{T_n} = \text{const}$$

Для приведення об'єму V_n до умов, при якому він знаходиться, по відношенню до умов КД, необхідно цей об'єм помножити на коефіцієнт

$$C = \frac{P_n T_3}{P_3 T_n},$$

де P_3, P_n - значення абсолютних тисків в ЗЗВ та в лічильнику, P_a ; T_3, T_n - значення абсолютних температур в ЗЗВ та в лічильнику, K .

Тоді формула (7) обчислення відносної похибки n -го лічильника δ_n з врахуванням втрат тиску та різниці температури набуде вигляду

$$\delta_n = \left[\frac{V_n}{V_3} \frac{P_n}{P_3} \frac{T_3}{T_n} - 1 \right] 100 \quad (8)$$

або

$$\delta_n = \delta_v + k_p + k_t, \quad (9)$$

де V_n та V_3 - об'єми, виміряні лічильником та ЗЗВ, м³; δ_v - відносна похибка лічильника, у відсотках, за результатами вимірювань об'ємів

$$\delta_v = \frac{V_n - V_3}{V_3} 100, \quad (10)$$

k_p - поправка до відносної похибки лічильника, у відсотках, спричинена різницею тисків між входом лічильника та входом ЗЗВ

$$k_p = \frac{P_n - P_3}{P_n} 100, \quad (11)$$

k_t - поправка до відносної похибки лічильника, у відсотках, зумовлена різницею температур по тракту на вході ЗЗВ та на вході лічильника

$$k_t = \frac{T_3 - T_n}{T_3} 100. \quad (12)$$

Під час повірки однотипних лічильників вимірювання тисків та температуру повірочних установок дозволяється проводити на вході першого та на виході останнього лічильника, оскільки вважається, що втрати тиску та зміна температури по тракту вимірювання розподіляється рівномірно між лічильниками. Тому поправки k_p та k_t обчислюють за формулами

$$k_p = \frac{(P_{nd} - P_1)(k - 1)}{P_{nd} m} 100$$

та

$$k_t = \frac{(T_1 - T_{nd})(k - 1)}{T_1 m} 100,$$

де P_{nd} та P_1 - значення тисків відповідно на виході останнього та на вході першого лічильників, P_a ; T_{nd} та T_1 - значення температур відповідно на виході останнього та на вході першого лічильників, K, k - номер робочого місця лічильника, m - кількість лічильників, які повіряють одночасно.

Основною вимогою до повірочних установок лічильників є відповідність діапазону витрат, яка створюється установкою, робочому діапазону лічильників, а також і витраті, що дорівнює порогові чутливості лічильника. Тому, вибір ЗЗВ залежить від величини вимірювальних витрат. На рис.1 зображені схеми повірочних установок, що застосовуються в Україні.

Найчастіше донедавна для повірки лічильників газу в усіх країнах світу, у тому числі і в Україні, застосовували дзвонові установки (рис.3,а). В

їх основу закладений зразковий дзвоновий вимірник змінного об'єму, який до того ж є і джерелом витрати. Принцип дії такої установки полягає в пропусканні через лічильник з попередньо наповненого дзвонового вимірника фіксованого об'єму (контрольної дози) повітря. Похибка лічильника визначається безпосереднім звірянням заданого вимірником об'єму з показами лічильника.

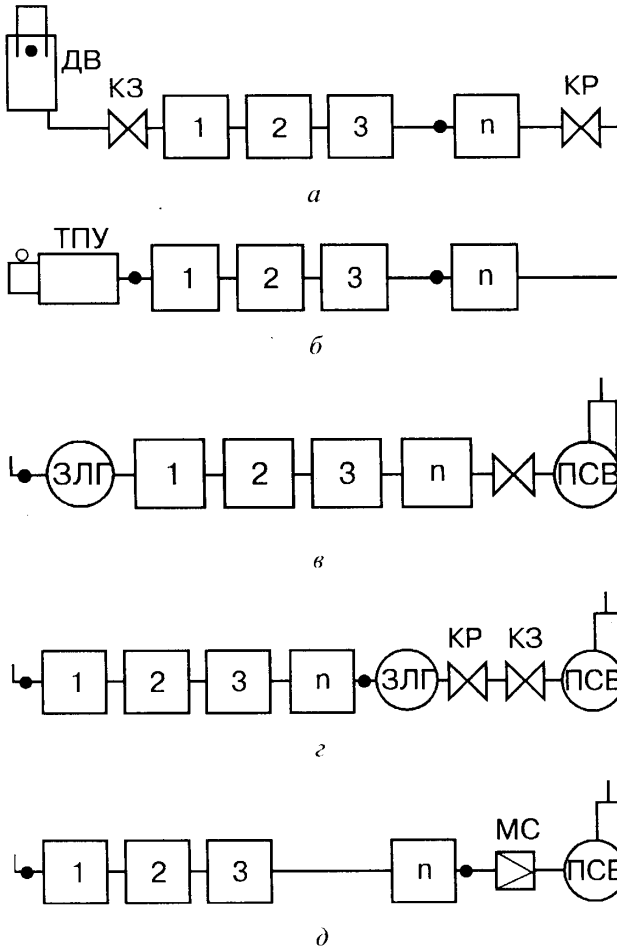


Рис. 3. Схеми повірочних установок побутових лічильників газу:

- а - повірочна установка дзвонового типу;
- б - повірочна установка трубопоршневого типу;
- в - повірочна установка з ЗЛГ, що знаходиться перед лічильниками;
- г - повірочна установка з ЗЛГ, що знаходиться після лічильників;
- д - повірочна установка з використанням мікросопла.

1, 2, 3, ... n - порядковий номер лічильника; КЗ, КР - крани запірний та регулювальний; ЗЛГ - зразковий лічильник газу; МС - мікросопло; ДВ - дзвонова установка; ТПУ - трубопоршнева установка; ПСВ - пристрій створення витрати

(розрідження); • - місця вимірювання температури та тиску.

Основним джерелом похибок відтворення об'єму цими установками є температурні похибки, спричинені непостійністю температури в приміщенні, де їх встановлено. На похибку вимірювань дзвонового вимірника впливають також нестабільність тиску під ним за вимірювальний цикл. Похибка відтворення об'єму в діапазоні витрат від 0,016 до 16 м³/год дзвоновими установками становить від 0,15 до 0,3 %.

Трубопоршневі установки (рис.3,б) для перевірки побутових лічильників газу в Україні практично не використовують. Принцип їх роботи полягає в циклічному витісненні відтворених за допомогою каліброваного трубопроводу та поршня об'ємів повітря при його зворотно-поступальному переміщенні. Цей об'єм подається у вихідний трубопровід, де утворюється суцільний потік, який направлений до лічильників. За способом переміщення поршня розрізняють установки з вільним та з примусовим переміщеннями поршня. Установки з примусовим переміщенням поршня характеризуються високою продуктивністю, високим ступенем автоматизації процесу перевірки та широким діапазоном відтворюваних витрат. Межі допустимих похибок трубопоршневих установок становлять від 0,25 до 0,3 %.

Останнім часом в Україні все частіше застосовують повірочні установки на базі зразкових лічильників газу (рис.3,в,г). До них можна зарахувати особливим способом відібрані і підготовлені до використання (атестовані) зразкові роторні та барабанні лічильники газу, які для покращення умов та можливості автоматизації перевірки забезпечені спеціальними відліковими пристроями і (або) перетворювачами об'ємів, що протікають через них, в електричні імпульсні сигнали. Діапазон вимірювань таких лічильників встановлюють залежно від характеру кривої похибок. В Україні застосовують зразкові лічильники роторного типу виробництва інженерно-впровадницької фірми "Темпо" (м.Івано-Франківськ). Довірчі відносні похибки таких лічильників не перевищують $\pm 0,5\%$, переважно визначаються перетоками в щілинах між роторами, а також між роторами і корпусом [5]. Значною мірою на похибку вимірювань роторних лічильників газу впливає тертя в синхронізуючих шестернях та в підшипниках. Це особливо позначається на мінімальних витратах. Із збільшенням витрат крива похибок роторних лічильників зростає [7] майже гіперболічно до

діапазону $(0,2-0,5) Q_{\max}$ і стабілізується за витрат $0,5Q_{\max} - Q_{\max}$.

В європейських країнах, як зразкові, найчастіше застосовують зразкові лічильники газу барабанного типу з досить широким співвідношенням витрат ($Q_{\min}/Q_{\max} = 1:100$).

Відносні похибки їх становлять 0,15; 0,35 та 0,5 %. Як заповнюючу рідину в цих лічильниках використовують мінеральні мастила, що мало випаровуються. Джерелом похибок таких лічильників є залежність в'язкості мастила від температури, його рівень, а також тертя в опорах. Перевагою барабанних лічильників газу є їх використання при витратах, значно менших від порогу чутливості побутових лічильників газу.

Дуже мало застосовуються в Україні для повірки побутових лічильників газу соплові установки (рис.3,д), які, в основному, імпортують з Франції та Росії. Характерною особливістю установок з застосуванням сопел є відтворення об'ємної витрати протягом довгого періоду часу. Сопла можна використовувати і для вимірювання масової витрати газу [2]. При повірці побутових лічильників газу об'єм контрольної дози обчислюють як добуток цієї витрати на час вимірювань.

Основними джерелами похибок соплових установок є значний градієнт тиску, а також масообмінні процеси в застійних зонах між соплом і трубопроводом та невстановленими течіями повітря в цих зонах, що спричиняє пульсації вимірюваного сигналу. Значення похибки залежить також від точності вимірювань температури і тиску на вході в сопло, а також часу. При використанні соплових установок засіб вимірювань часу виступає як зразковий ЗВТ, тому що час проходження об'єму суттєво впливає на похибку установки. Так, наприклад, похибки

вимірювань соплової установки фірми "Шлюмберже" (Франція) при проходженні через сопла фіксованих значень об'єму повітря становили: $0,2 \text{ м}^3 - 0,175 \%$, $0,15 \text{ м}^3 - 0,212 \%$, $0,1 \text{ м}^3 - 0,256 \%$, $0,05 \text{ м}^3 - 0,44 \%$, а при $0,02 \text{ м}^3 - 1,087 \%$. Соплові установки бажано застосовувати під час повірки, яка проходить у режимі витягу повітря вентилятором, оскільки проти течії повітря, яке переміщується з швидкістю звуку, тобто через сопло, не можуть поширюватись ніякі збурення і робота вентилятора не може вплинути на результати вимірювань.

Висновки

1. Виходячи з аналізу моделі дискретно-динамічної системи відтворення та вимірювання об'єму газу проведено аналіз та синтез, приведена схема повірки побутових лічильників газу.

2. Наведено основні формули для обчислення відносної похибки лічильників, які повіряють, та зроблено аналіз схем повірочних установок, що їх застосовують в Україні.

1. Бродит И.С. Объемные дискретно-динамические системы метрологического обеспечения измерений расхода газа // Приборы и системы управления. 1978. №8. С.26-28. 2. ГОСТ 8.369-79 ГСИ. Государственный первичный эталон и общесоюзная поверочная схема для средств измерений массового расхода газа в диапазоне $4 \cdot 10^{-2} - 2,5 \cdot 10^2 \text{ м}^3/\text{с}$. 3. ДСТУ 3383-96. Метрологія. Державна повірочна схема для засобів вимірювань об'єму та об'ємної витрати газу. 4. ДСТУ 3336-96. Лічильники газу побутові. Загальні технічні вимоги. 5. Кремлевский П.П. Расходомеры и счетчики количества. Л., 1989. 6. Павловский А.Н. Измерение расхода и количества жидкостей, газа и пара. М., 1967. 7. Петришин И.С., Славский Б.Я., Руденко М.В. Метрологическое обеспечение счетчиков газа типа РГ в эксплуатации // Метрологическая служба в СССР. 1991. №9. С.33-38.