

РАБОТОСПОСОБНОСТЬ МНОГОПАРНЫХ ФРИКЦИОННЫХ УЗЛОВ В ЛЕНТОЧНО-КОЛОДОЧНОМ ТОРМОЗЕ БУРОВОЙ ЛЕБЕДКИ

¹Н.А. Вольченко, ²Д.А. Вольченко, ²С.И. Криштопа, ²Д.Ю. Журавлев, ²А.В. Возный

¹ Кубанский государственный технологический университет КубГТУ;
350072, Россия, Краснодарский край, г. Краснодар, ул. Московская, д. 2, тел. (861) 2558401,
e-mail: adm@kgtu.kuban.ru

²ИФНТУНГ, 76019, г. Ивано-Франковск, ул. Карпатская, 15, тел. (03422) 42195,
e-mail: public@nuing.edu.ua

Працездатність комбінованої гальмівної стрічки в стрічково-колодковому гальмі бурової лебідки розглянута з точки зору динаміки взаємодії поверхонь основної і додаткової стрічок. Взаємодія враховує сили контактної тертя та розтягу набігаючих гілок гальмівних стрічок (що не мають збігаючої гілки), які викликають змішане зміщення їх поверхонь, тобто зміщення першого та другого роду. Досягається підвищення ефективності гальма за рахунок цілеспрямованого використання основної і додаткової гальмівної стрічки при розтягуванні, а також використання нових зон взаємодії «внутрішня поверхня додаткової гальмівної стрічки - зовнішня поверхня основної гальмівної стрічки», «внутрішня поверхня основної гальмівної стрічки - неробоча поверхня фрикційних накладок» для отримання багатопарних вузлів тертя в процесі гальмування. При цьому спостерігалось зменшення співвідношення натягів набігаючих гілок комбінованої гальмівної стрічки, що дозволило квазивирівняти питомі навантаження по її довжині.

Ключові слова: стрічково-колодкове гальмо, комбінована гальмівна стрічка, основна і додаткова гальмівна стрічка, пари тертя, зміщення першого та другого роду.

Работоспособность комбинированной тормозной ленты в ленточно-колодочном тормозе буровой лебедки рассмотрена с точки зрения динамики взаимодействия поверхностей основной и дополнительной лент. Взаимодействие учитывает силы контактного трения и натяжение набегающих ветвей тормозных лент (не имеющих сбегающей ветви), которые вызывают смешанное смещение их поверхностей, т.е. смещение первого и второго рода. Достигается повышение эффективности тормоза за счет целенаправленного использования основной и дополнительной тормозной ленты при растяжении, а также использование новых зон взаимодействия «внутренняя поверхность дополнительной тормозной ленты – наружная поверхность основной тормозной ленты», «внутренняя поверхность основной тормозной ленты – нерабочая поверхность фрикционных накладок» для получения многопарных узлов трения в процессе торможения. При этом наблюдается уменьшение соотношения натяжений набегающих ветвей комбинированной тормозной ленты, что позволило квазивыровнять удельные нагрузки по ее длине.

Ключевые слова: ленточно-колодочный тормоз, комбинированная тормозная лента, основная и дополнительная тормозная лента, пары трения, смещение первого и второго рода.

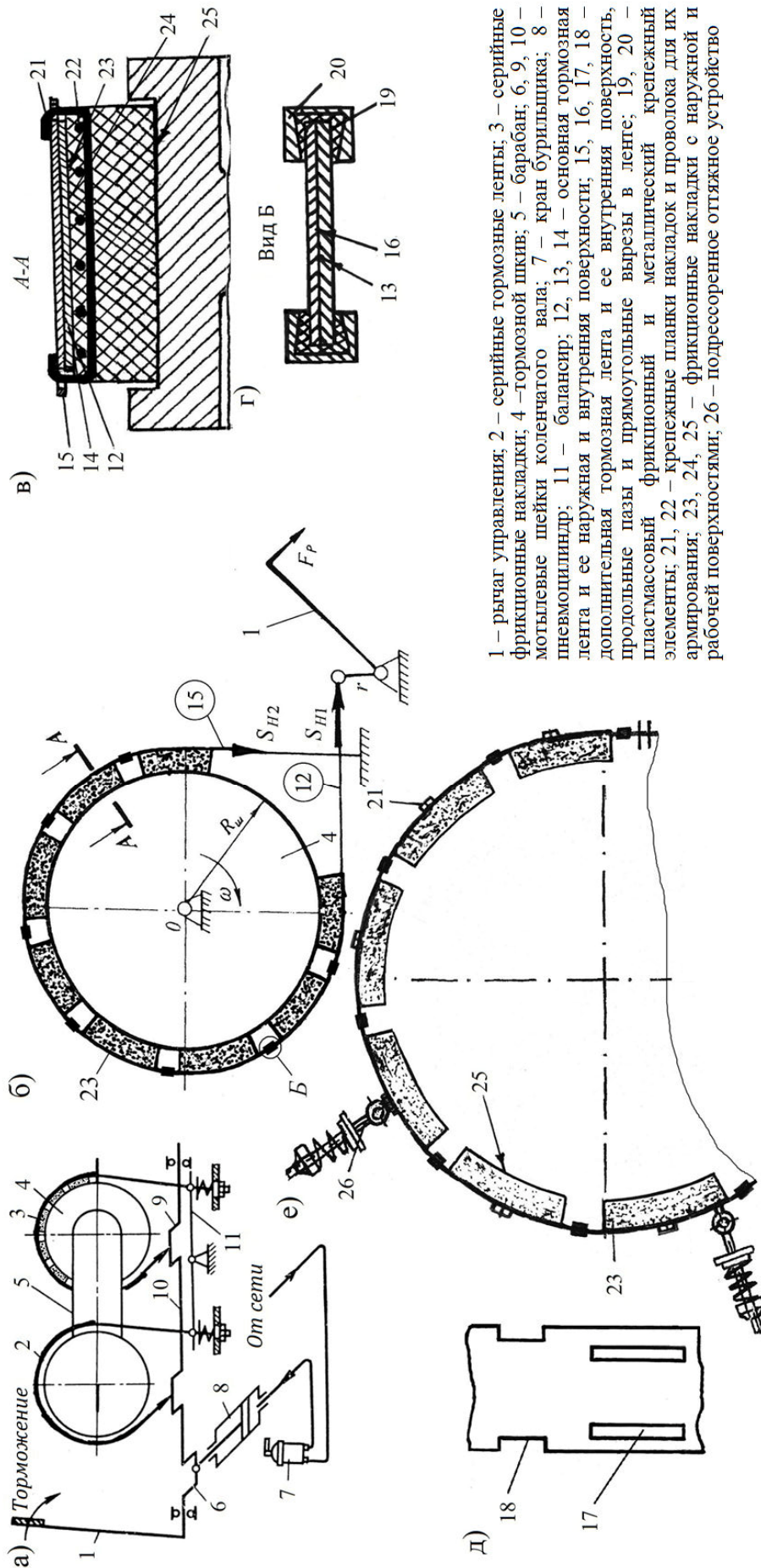
The efficiency of combined brake bands in band-block brake of a draw-work in terms of the dynamics of the interaction surfaces of main and additional tapes is considered. Interaction takes into account the forces of contact friction and tension incoming branches of brake tapes (without running branches), causing mixed displacement of surfaces, that is the displacement of the first and second kind. The brake efficiency is achieved by to the purposeful using of main and additional brake tapes in tension, and also the use of new areas of interaction «internal surface of additional brake tape - external surface of main brake tape», «internal surface of main brake tape - non-working surface of friction shoes» for the receiving of multipair knots of friction in the process of braking. While there is the decreased correlation of tensions of incoming branches of combined brake band, which allowed to the quasiaalignment of specific load on its length.

Keywords: band-block brake, combined brake band, main and additional tapes, friction pairs, the displacement of the first and second kind.

Введение. Ленточно-колодочный тормоз, применяемый в подъемно-транспортных машинах, а именно в буровых лебедках, является сложной динамической системой. Объясняется это тем, что соотношение натяжений набегающей ветви к сбегающей ветви тормозной ленты составляет не менее 4,0 [1]. Такое большое различие приводит к действию на пары трения переменных сил трения, нормальных сил, динамических коэффициентов трения и удельных нагрузок и, как следствие, ведет к неравномерному износу рабочих поверхностей фрикционных накладок по периметру тормозной ленты

[2, 3]. Выравнивание удельных нагрузок в парах трения ленточно-колодочного тормоза достигается как статическим, так и динамическим методами [3]. Но путь применения комбинированной тормозной ленты в тормозе, позволяющей образовывать многопарные узлы трения к настоящему времени неизвестен.

Состояние проблемы. Применение комбинированной тормозной ленты в серийном ленточно-колодочном тормозе должно дать ответы на следующие вопросы:



1 – рычаг управления; 2 – серийные тормозные ленты; 3 – серийные фрикционные накладки; 4 – тормозной шкив; 5 – барабан; 6, 9, 10 – мотылевые шейки колчатого вала; 7 – кран буровых; 8 – пневмоцилиндр; 11 – балансиры; 12, 13, 14 – основная тормозная лента и ее наружная и внутренняя поверхности; 15, 16, 17, 18 – дополнительная тормозная лента и ее внутренняя поверхность, продольные пазы и прямоугольные вырезы в ленте; 19, 20 – пластмассовый фрикционный и металлический крепежный элемент; 21, 22 – крепежные планки накладок и проволока для их армирования; 23, 24, 25 – фрикционные накладки с наружной и рабочей поверхностями; 26 – подпружиненное оттяжное устройство

Рисунок 1 – Ленточно-колодочный тормоз буровой лебедки с многоарными узлами трения

– возможно ли использование комбинированной тормозной ленты, состоящей из основной и дополнительной ленты, имеющих две набегающих ветви без сбегающей ветви;

– как повлияет контактное трение на соотношение S_{H1}/S_{H2} и их разность (S_{H1} , S_{H2} – натяжение набегающих ветвей основной и дополнительной тормозной ленты) при динамическом взаимодействии поверхностей лент;

– как должны быть взаимно расположены ленты, их толщина;

– к какой из тормозных лент должны крепиться серийные фрикционные накладки;

– как повлияет многопарность узлов трения на выравнивание удельных нагрузок по периметру комбинированной тормозной ленты.

Цель работы – повышение эффективности тормоза за счет целенаправленного использования основной и дополнительной тормозной ленты при растяжении при наличии в каждой из них только по одной набегающей ветви, а также использование дополнительных зон взаимодействия для получения многопарных узлов трения при торможении.

Особенности конструкции и работа ленточно-колодочного тормоза с комбинированной тормозной лентой в составе буровой лебедки. Фрикционная накладка с участком тормозной ленты над ней при взаимодействии с ее рабочей поверхностью беговой дорожки шкива является отдельным тормозным устройством. Исходя из этого, рассмотрим ленточно-колодочный тормоз как сложную динамическую систему.

На рис. 1а показана кинематическая схема буровой лебедки с ленточно-колодочным тормозом; на рис. 1б – кинематическая схема ленточно-колодочного тормоза с комбинированной тормозной лентой; на рис. 1в показан поперечный разрез по А-А многопарного фрикционного узла; на рис. 1г – крепление основной и дополнительной тормозных лент с помощью крепежных фрикционных элементов; на рис. 1д – участок дополнительной тормозной ленты; на рис. 1е показана комбинированная тормозная лента с подрессоренными оттяжными устройствами с серийными фрикционными накладками.

На рис. 1 а, б, в, г, д, е приняты следующие условные обозначения:

R_u , D_u – радиус и диаметр рабочей поверхности тормозного шкива;

r – радиус кривошипа коленчатого вала;

ω – угловая скорость вращения шкива;

φ , α – углы обхвата одной и всеми накладками рабочей поверхности тормозного шкива;

S_{H1} , S_{H2} – натяжение набегающих ветвей основной и дополнительной тормозных лент;

F_p – усилие, прикладываемое бурильщиком к рычагу управления тормозом.

Согласно кинематической схеме (рис. 1а) фрикционные накладки 3 установлены на тормозных лентах 2, которые одним концом (со стороны сбегающей ветви ленты) прикреплены к балансиру 11, а другим (со стороны набегаю-

щей ее ветви) – к мотылевым шейкам 6 и 9 коленчатого вала 10.

Серийные ленточно-колодочные тормоза буровой лебедки работают следующим образом. Перемещением рукоятки 1 осуществляется поворот коленчатого вала 10, в результате чего бурильщик затягивает тормозные ленты 2 с фрикционными накладками 3, и они садятся на тормозные шкивы 4. Процесс торможения ленточно-колодочным тормозом (см. рис. 1а) характеризуется следующими стадиями: начальной (первой), промежуточной (второй) и заключительной (третьей). Остановимся на каждой из стадий по отдельности.

На начальной стадии торможения фрикционные накладки 3, размещенные в средней части тормозной ленты 2, взаимодействуют с рабочей поверхностью тормозного шкива 4. Фронт взаимодействия расширяется в сторону фрикционных накладок 3 набегающей ветви тормозной ленты 2.

Промежуточная стадия торможения характеризуется дальнейшим распространением фронта взаимодействия в сторону фрикционных накладок 3 сбегающей ветви тормозной ленты 2.

Конечная стадия торможения характеризуется тем, что почти все неподвижные накладки 3 тормозной ленты 2 взаимодействуют с рабочей поверхностью вращающегося шкива 4. Во время притормаживаний последовательность вхождения поверхностей трения в контакт повторяется. Полный цикл торможения завершается остановкой тормозных шкивов 4 с барабаном 5. Управление тормозом буровой лебедки осуществляют также подачей сжатого воздуха через кран 7 бурильщика в пневматический цилиндр 8, шток которого соединен с одной из мотылевых шеек 6 коленчатого вала 10 тормоза. Величину давления сжатого воздуха в пневмоцилиндре 8 регулируют поворотом крана 7 бурильщика.

При неравномерном изнашивании фрикционных накладок 3, установленных на лентах 2, балансиры 11 в момент торможения несколько отклоняются от горизонтального положения и выравнивают нагрузки на сбегающей ветви тормозных лент 2, обеспечивая при этом равномерный и одновременный обхват ими тормозных шкивов 4. Благодаря шаровым шарнирам реализация нагрузок от тормозных лент 2 к балансиру 11 при этом не изменяется.

Наиболее слабым звеном в тормозном узле являются фрикционные накладки. Они изготавливаются в виде отдельных деталей, которые могут крепиться различными способами (например, с помощью пластин) относительно гибкой стальной ленте. При установке на ленте накладок с постоянным шагом их количество всегда четное (12; 16; 18; 20; 22; 26).

Ленточно-колодочный тормоз буровой лебедки с многопарными узлами трения содержит комбинированную тормозную ленту, которая состоит из основной 12 и дополнительной 15 тормозных лент. Основные тормозные ленты 12 своими набегающими концами крепятся к мо-

тылевым шейкам 6 и 9 коленчатого вала 10, а набегающие концы дополнительных лент 15 прикреплены к балансиру 11. Основная тормозная лента 12 имеет наружную 13 и внутреннюю 14 поверхности. Дополнительная тормозная лента 15 со своей внутренней поверхностью 16 имеет по бокам продольные пазы 17 одинакового поперечного сечения и длины. Кроме того, по бокам дополнительной тормозной ленты 15 имеются прямоугольные вырезы 18, в которые устанавливается пластмассовый 19 и металлический 20 крепежные элементы. Последние соединяют основную 12 и дополнительную 15 тормозные ленты между собой. Возможны и более прогрессивные способы крепления между собой тормозных лент 12 и 15.

По середине каждого из пазов 17 дополнительной ленты 15 заведены выступы крепежных пластин 21, которые армируются проволокой 22 в теле серийных фрикционных накладок 23, имеющих наружную 24 и рабочую 25 поверхности. Крепежные элементы 19 и 20 являются ограничителями при перемещении серийных фрикционных накладок 23 относительно поверхностей комбинированной тормозной ленты.

Для размыкания комбинированной тормозной ленты после завершения торможения используются подрессоренные оттяжные устройства 25, которые прикреплены к дополнительной тормозной ленте 15.

Монтаж комбинированной тормозной ленты производится следующим образом. Со стороны набегающего конца основной тормозной ленты 12 отсоединяется крепежное ушко (на рис. 1е не показано), которое к ней прикреплено с помощью болтового соединения. После этого с помощью запрессовки фрикционных крепежных элементов 19 и 20 соединяют ленты 12 и 15. Потом к дополнительной тормозной ленте 15 при помощи пластин 21 крепятся серийные фрикционные накладки 23. Торцы дополнительной тормозной ленты 15 упирается о торцы крепежного ушка основной тормозной ленты 12, а торцы основной тормозной ленты 12 упирается о торцы крепежного ушка дополнительной тормозной ленты 15.

Таким образом, в комбинированной тормозной ленте реализован принцип разгрузки основной тормозной ленты 12 за счет устранения с ее тела концентраторов напряжений (отверстий: под заклепки для крепления распорных планок для накладок; для крепления колец подрессоренных оттяжных устройств; продольных пазов под крепежные планки накладок). При этом увеличивается общая деформация набегающих ветвей основной 12 и дополнительной 15 тормозных лент, и, как следствие, будет $S_{H1} - S_{H2}$ больше, т.е. сила трения на взаимодействующих поверхностях и создаваемый тормозной момент. При этом обеспечивается хорошая податливость основной тормозной ленты 12 при регламентируемом коэффициенте запаса ее прочности.

Дополнительная тормозная лента 15 обеспечивает крепление серийных фрикционных накладок 23, а также зазор между парами трения «накладка - шкив» за счет крепления к ней подрессоренного оттяжного устройства 26.

Комбинированная тормозная лента несет только весовую нагрузку от серийных фрикционных накладок 23. При этом необходимо учитывать тот факт, что толщина комбинированной тормозной ленты почти не превышает толщины серийной тормозной ленты.

При работе ленточно-колодочного тормоза буровой лебедки с многопарными узлами трения имеем следующие зоны взаимодействия: «наружная поверхность дополнительной тормозной ленты 15 – поверхность фрикционных крепежных элементов 19»; «внутренняя поверхность 16 дополнительной тормозной ленты 15 – наружная поверхность 13 основной тормозной ленты 12»; «внутренняя поверхность 14 основной тормозной ленты 12 – поверхности фрикционных крепежных элементов 19»; «внутренняя поверхность 14 основной тормозной ленты 12 – наружная поверхность 24 фрикционной накладки 23»; «рабочие поверхности 25 фрикционных накладок 23 – рабочая поверхность тормозного шкива 4».

Условием работоспособности в образующихся парах трения благодаря почти неподвижности серийных фрикционных накладок 23 является следующее. Динамические коэффициенты трения скольжения во фрикционных узлах: «рабочая поверхность тормозного шкива 4 - рабочие поверхности 25 накладок 23»; «внутренняя поверхность 14 основной тормозной ленты 12 - наружные поверхности 24 накладок 23» должны быть одинаковыми. Для этого чистота наружной 13 и внутренней 14 поверхностей основной тормозной ленты 12 должна быть такой же, как и чистота рабочей поверхности тормозного шкива 4. Кроме того, наружные поверхности 24 накладок 23 должны быть механически обработаны так, чтобы их микрогеометрия не отличалась от микрогеометрии рабочих поверхностей 25.

Ленточно-колодочный тормоз буровой лебедки с многопарными узлами трения работает следующим образом. Перемещением рукоятки 1 осуществляется поворот коленчатого вала 10, в результате чего бурильщик затягивает основные 12 и дополнительные 15 тормозные ленты, и происходит замыкание тормоза. При этом растяжение (S_{H1} и S_{H2}) набегающих ветвей основной 12 и дополнительной 15 тормозных лент преодолевают сопротивление взаимодействия поверхностей фрикционных крепежных элементов 19 с боковыми наружными поверхностями дополнительной тормозной ленты 15 и боковыми внутренними поверхностями 14 основной тормозной ленты 12. После чего происходит контактное трение между внутренней поверхностью 16 дополнительной тормозной ленты 15 и наружной поверхностью 13 основной тормозной ленты 12, направленное на уменьшение разности сил натяжений участков лент 12 и 15, и, как, следствие, уменьшение

скачков удельных нагрузок в парах трения «рабочие поверхности 25 фрикционных накладок 23 – рабочая поверхность тормозного шкива 4», что в конечном итоге ведет к их квазивыравниванию по длине комбинированной тормозной ленты.

При этом за счет податливости основной тормозной ленты 12 происходит взаимодействие ее внутренней поверхности 14 с наружными поверхностями 24 фрикционных накладок 23, что приводит к возникновению силы трения покоя F_n . Наибольшей эффективностью обладают пары трения «рабочие поверхности 25 фрикционных накладок 23 – рабочая поверхность тормозного шкива 4» способствующие возникновению силы трения F_T , основным слагаемым которой является динамический коэффициент трения скольжения (f_c).

В какой-то момент суммарные силы торможения F_T и F_n по мере увеличения прикладываемого усилия к рычагу управления 1 приведут к остановке тормозного барабана 5 буровой лебедки. В дальнейшем стадии торможения ленточно-колодочным тормозом буровой лебедки с многопарными узлами трения повторяются.

Оценка работоспособности комбинированной тормозной ленты ленточно-колодочного тормоза. Рассмотрим контактное трение между наружной поверхностью 13 основной тормозной ленты 12 и внутренней поверхностью 16 дополнительной тормозной ленты 15. Здесь следует отметить следующее. На рис. 2а, на котором проиллюстрирована схема предварительного смещения второго рода основной тормозной ленты относительно дополнительной тормозной ленты, использованы следующие условные обозначения:

q – силы сжатия основной и дополнительной тормозных лент на угле обхвата длиной l ;
 $l = l_{ck1} + l_n + l_{ck2}$; l_{ck1} , l_{ck2} – длина участков лент на углах их скольжения α_{ck1} и α_{ck2} ;

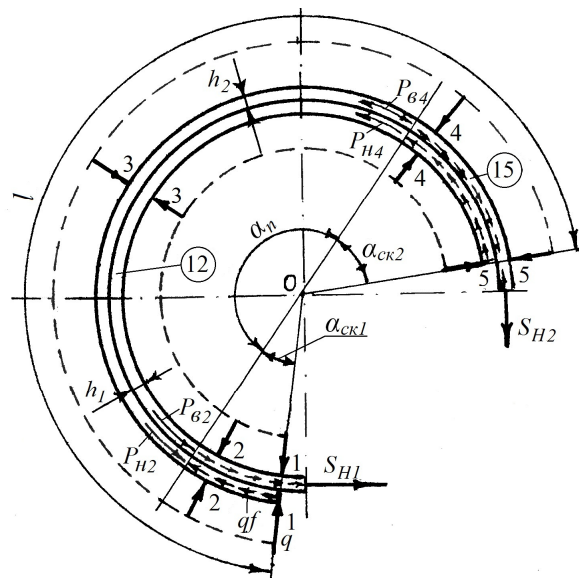
l_n – длина участков лент на угле покоя α_n ;

qf – сила контактного трения между взаимодействующими поверхностями основной и дополнительной тормозных лент;

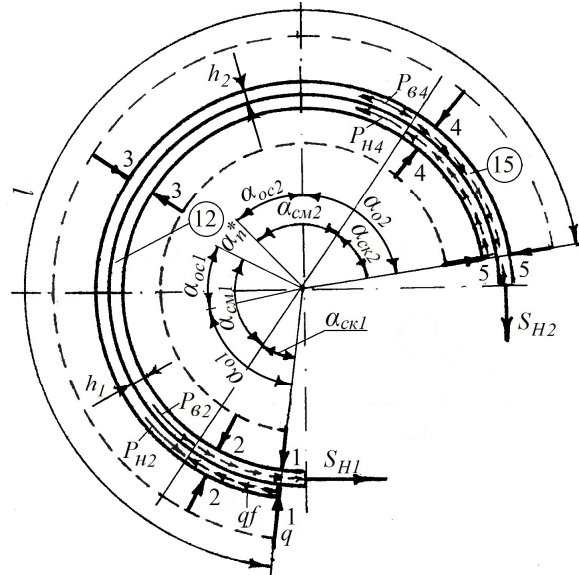
h_1 , h_2 – толщина основной и дополнительной тормозных лент;

P_{ni} , P_{ei} – силы взаимодействия, возникающие между основной и дополнительной тормозными лентами в i -ых их сечениях 1-1, 2-2, и т.д.

При замыкании тормоза в пределах зон скольжения возникает смещение тормозных лент, (основной 12 относительно дополнительной 15), так как $S_{H1}/S_{H2} > 1,0$ соизмеримо с деформациями растяжения тормозных лент. Условно назовем его предварительным смещением второго рода. Между зонами скольжения l_{ck} расположена зона полного покоя l_n , в пределах которой основная 12 и дополнительная 15 ленты одинаково растянуты и совершенно не смещаются, что справедливо при $h_1 > h_2$. При предварительном смещении второго рода длина зон упругого смещения l_{ck1} и l_{ck2} зависит от силы



а)



б)

Рисунок 2 – Расчетная схема предварительного смещения второго (а) и смешанного (б) рода основной относительно дополнительной тормозной ленты

натяжения S_{H1} , сил контактного трения между наружной поверхностью 13 основной тормозной ленты 12 и внутренней поверхностью 16 дополнительной тормозной лентой 15, а также от соотношения жесткости основной и дополнительных тормозных лент, имеющих определенную упругость. Обозначим жесткость основной тормозной ленты 12 через c_n , а дополнительной 15 – $c_в$.

Из условия равновесия лент шириной b в пределах нижней зоны скольжения l_{ck1} следует

$$\left. \begin{aligned} P_{n2} &= S_{H1} - qf l_{ck1} b \\ P_{e2} &= qf l_{ck1} b \end{aligned} \right\} \quad (1)$$

Из системы уравнений (1) получаем

$$\frac{P_{H2}}{P_{\delta 2}} = \frac{S_{H1} - qfl_{ck1}b}{qfl_{ck1}b}. \quad (2)$$

Перемещение лент и их удлинение u в сечении 2-2 будут одинаковыми, так как это сечение расположено в начале зоны покоя l_n . Тогда

$$P_{H2} = c_n u; \quad P_{\delta 2} = c_\delta u. \quad (3)$$

Из уравнений (3) следует

$$\frac{P_{H2}}{P_{\delta 2}} = \frac{c_n}{c_\delta}. \quad (4)$$

Из соотношений (2) и (4) запишем

$$\frac{c_n}{c_\delta} = \frac{S_{H1} - qfl_{ck1}b}{qfl_{ck1}b}, \quad (5)$$

и после преобразований получаем

$$l_{ck1} = \frac{S_{H1}}{qfb(1 + c_n/c_\delta)}. \quad (6)$$

Длина верхней зоны скольжения по аналогии с (6) составит

$$l_{ck2} = \frac{S_{H1}/n}{qfb(1 + c_\delta/c_n)}, \quad (7)$$

где n – число указывающие на то во сколько раз S_{H1} больше за S_{H2} . Для ленточно-колодочных тормозов буровых лебедок $n=4-5$ [1].

Из (6) и (7) имеем

$$qfb(l_{ck1} + l_{ck2}) = \frac{S_{H1}}{1 + c_n/c_\delta} + \frac{S_{H1}/n}{1 + c_\delta/c_n}. \quad (8)$$

При любых значениях c_n и c_δ из уравнения (8) получаем

$$S_{H1} = qfb(l_{ck1} + l_{ck2}). \quad (9)$$

По зависимости (9) видно, что в рассматриваемой физической модели сила натяжения S_{H1} набегающей ветви основной тормозной ленты 12 целиком реализуется в пределах зон упругого скольжения. Зависимости (8) и (9) также указывают на то, что чем больше сила натяжения S_{H1} , тем больше будут зоны скольжения l_{ck1} и l_{ck2} , и чем больше силы контактного трения qfb , тем меньше l_{ck1} и l_{ck2} . Чем больше жесткость (c_n) основной тормозной ленты 12 по сравнению с жесткостью (c_δ) дополнительной тормозной ленты 15, тем меньше зона l_{ck1} и больше зона l_{ck2} , и наоборот, при малой жесткости основной ленты 12 по сравнению с дополнительной лентой 15 зона l_{ck1} больше зоны l_{ck2} , но всегда сохраняется зависимость (9). Например, при $c_n/c_\delta=0,5$ из зависимости (8) получаем

$$qfb(l_{ck1} + l_{ck2}) = \frac{S_{H1}}{1+0,5} + \frac{S_{H1}}{4(1+2)} = 0,75S_{H1}. \quad (10)$$

Следовательно, в пределах зоны покоя l_n обе ленты передают усилия натяжения S_{H1} и S_{H2} , отвечающие их жесткостям, не смещаясь. В верхней зоне скольжения l_{ck2} под влиянием силы натяжения (S_{H2}) дополнительной ленты 15 происходит ее растяжение, а основная лента 12 ослабевает за счет сил контактного трения. При равенстве жесткостей основной 12 и дополнительной 15 лент $c_n=c_\delta$ из зависимостей (6) и (7) следует, что $l_{ck1} = l_{ck2}$, что для лент толщиной

(1,0-2,0) мм подтверждается экспериментально. Если увеличить силу натяжения набегающей ветви (S_{H1}) основной тормозной ленты 12 до $qfb l$, упругое проскальзывание в зонах l_{ck1} и l_{ck2} плавно перейдет в общее жесткое скольжение по всей длине b , и поэтому при предварительном смещении второго рода статический коэффициент трения покоя практически равен динамическому коэффициенту трения скольжения $f_n=f_\delta$. Это объясняется тем, что в момент плавного перехода поверхностей основной тормозной ленты 12 к жесткому скольжению почти отсутствует запас силы контактного трения.

Отсюда очевидно, что причиной возникновения предварительного смещения второго рода являются деформации растяжения в основной 12 и дополнительной 15 упругих тормозных лентах, связанных контактным трением, что является его первой отличительной чертой; второй отличительной чертой является то, что предварительное смещение происходит при подвижном контакте трения, сопровождаясь упругими смещениями, которые соответствуют деформациям растяжения материалов лент 12 и 15 и, в-третьих, переход к жесткому скольжению происходит плавно и не сопровождается заметным изменением величины динамического коэффициента трения.

Предварительное смещение первого и второго рода по отдельности почти не встречаются, так в объемных элементах (основная и дополнительная тормозные ленты), передающих натяжение их набегающих ветвей за счет контактных сил трения между взаимодействующими поверхностями и растяжения их тел, одновременно возникает и деформации депланационного сдвига. В практике имеют место смешанные случаи предварительных смещений. Обратимся опять к физической модели комбинированной тормозной ленты (рис. 2б). Здесь использованы следующие обозначения: углы: предварительного смещения основной (α_{cm1}) и дополнительной (α_{cm2}) тормозной ленты; α_n - полного покоя; основной рабочей зоны основной (α_{oc1}) и дополнительной (α_{oc2}) тормозных лент.

Приложим к концу набегающей ветви основной тормозной ленты растягивающее усилие S_{H1} , не превышающее полную силу трения покоя при контактом взаимодействии двух лент, а конец набегающей ветви дополнительной тормозной ленты прикрепим к балансиру (см. рис. 1а). В момент приложения растягивающего усилия S_{H1} наблюдается смещение второго рода по концам контакта трения, представленное зонами упругого скольжения l_{ck1} и l_{ck2} , в пределах которых происходит постепенное накопление моментного депланационного сдвига. Далее, к центру контакта трения распространяются зоны l_{cm1} и l_{cm2} с предварительным смещением первого рода, в конце которых деформации депланационного сдвига в основной и дополнительной упругих тормозных лентах постепенно затухают, и в центре контакта трения образуется зона полного покоя l_n^* , в пределах которой отсутствует деформации, а,

следовательно, и передача растягивающей силы на контакте трения взаимодействующих поверхностей тормозных лент. Зоны скольжения l_{ck1} и l_{ck2} можно определить по формулам аналогичным (6) и (7), но с учетом того, что часть усилия натяжения S_{H1} набегающей ветви основной тормозной ленты передается на контакт за счет зон l_{cm1} и l_{cm2} :

$$l_{ck1} = \frac{\kappa S_{H1}}{qfb(1 + c_n^*/c_g^*)}; \quad (11)$$

$$l_{ck2} = \frac{\kappa S_{H1} / n}{qfb(1 + c_g^*/c_n^*)}, \quad (12)$$

здесь c_n^* , c_g^* - обобщенные жесткости основной и дополнительной тормозных лент, учитывающие на контакте трения, возникающее под воздействием деформаций растяжения и депланационного сдвига; $\kappa < 1$ - коэффициент, учитывающий, какая часть усилия натяжения S_{H1} передается в зоне скольжения. Величина κ зависит, как это будет показано ниже, от толщины лент h_1 и h_2 . Чем больше h_1 и h_2 , тем меньше κ , а следовательно, l_{ck1} и l_{ck2} .

Согласно зависимостей (11) и (12) получаем

$$0,75\kappa S_{H1} = qfb(l_{ck1} + l_{ck2}). \quad (13)$$

Следовательно, при смешанных случаях предварительного смещения, которые встречаются при эксплуатации комбинированных тормозных лент, передающих усилия их натяжения и деформации моментного депланационного сдвига. При этом в пределах контактного трения между поверхностями взаимодействия основной и дополнительной тормозных лент наряду с зонами упругого скольжения, где возникает предварительное смещение, всегда появляется зона относительного покоя с очень малым предварительным смещением первого рода, и поэтому комбинированная тормозная лента работает с малым предварительным смещением первого рода.

Анализ уравнений (11) и (12) показал, что длина зон скольжения зависит от соотношения жесткостей упругих тормозных лент и их толщины. Если жесткость основной тормозной ленты большая, жесткость дополнительной тормозной ленты мала: ($c_n > c_g$), то длина нижней зоны l_{ck2} будет небольшой. Постепенно накапливающиеся сдвиговые депланации поперечных сечений в упругих тормозных лентах распространяется в зону относительного покоя l_n^* и в ее пределах достигают максимальной величины (см. рис. 2б). Накопление сдвиговых депланационных деформаций зависит от величины эксцентриситета приложения растягивающего усилия S_{H1} и от геометрических параметров поперечного сечения основной тормозной ленты. Зону, в пределах которой депланационные касательные напряжения в упругих тормозных лентах растут и где передается основная сила натяжения S_{H1} , условно назовем основной рабочей зоной l_{o1} , а зону, где передается относительно небольшая часть силы натяжения S_{H1} вследствие убывающих деформаций

депланационного сдвига, - остаточной зоной l_{oc2} (см. рис. 2б). Если жесткость основной тормозной ленты велика по сравнению с жесткостью дополнительной тормозной ленты, то основная рабочая зона l_{o1} будет почти равна зоне скольжения l_{ck1} , а остаточная зона l_{oc1} распространится еще на зону относительного покоя l_n^* .

Следовательно, существующие представление о том, что скольжение прекращается там, где касательные напряжения (τ) между взаимодействующими поверхностями тормозных лент, передающих растягивающую силу трением, превышают удельные силы трения $\tau > qf$, является ошибочным, так как сдвигающая сила, действующая между поверхностями тормозных лент, уравнивается всей суммой сил трения, накопившихся по длине упругого скольжения. В этом случае, когда зоны упругого скольжения распространяются на всю площадь контакта трения; происходит его срыв и начинается общее жесткое скольжение.

Практическая ценность результатов разработки. Предложенные разработки имеют следующие отличительные признаки по сравнению с серийными фрикционными узлами ленточно-колодочного тормоза буровой лебедки:

- основная тормозная лента имеет большую податливость за счет уменьшения ее толщины и отсутствия в ее теле концентраторов напряжений;
- использование поверхностей основной и дополнительной тормозных лент, наружных поверхностей фрикционных накладок, а также внутренних поверхностей фрикционных крепежных элементов тормозных лент в качестве дополнительных зон контактного трения;
- использование контактного трения между основной и дополнительной тормозными лентами для уменьшения разности сил натяжений их участков, и, как следствие, устранения неравномерности распределения удельных нагрузок по ширине фрикционных накладок;
- отсутствие сбегающей ветви на тормозной ленте, но зато наличие на комбинированной тормозной ленте двух набегающих ветвей, существенно уменьшит их соотношение по растягивающим усилиям, т.е. S_{H1}/S_{H2} (где S_{H1} , S_{H2} - натяжение набегающих ветвей основной и дополнительной тормозных лент).

По методике, приведенной в работе [4], произведен расчет толщины основной (h_1) и дополнительной (h_2) тормозных лент в зависимости от материалов, из которых они изготовлены, σ_p^{adm} , b_1 и b_2 , а также при различных коэффициентах запасов прочности. Рациональные толщины основной и дополнительной тормозных лент представлены, соответственно, в табл. 1 и 2. Представленные данные при выборе толщин основной и дополнительной тормозных лент позволяют варьировать как различными материалами и их σ_p^{adm} , так и шириной лент и их натяжениями S_{H1} и S_{H2} , а также коэффициентами запаса прочности лент.

Таблица 1 – Рациональные толщины основной тормозной ленты в зависимости от ее материалов

Материал	σ_p^{adm} , МПа	b_1 , м	S_{H1} , кН	$K_{з1}$	$\geq h_1$, мм	$K_{з2}$	$\geq h_1$, мм	$K_{з3}$	$\geq h_1$, мм
Ст.3	420,0	0,18	40,0	1,5	0,79	3,0	1,59	4,5	2,38
Ст.4	460,0				0,72		1,45		2,17
Ст.5	540,0				0,62		1,23		1,85
Ст.6	610,0				0,55		1,09		1,64
Ст.3	420,0		100,0		1,98		3,97		5,95
Ст.4	460,0				1,81		3,62		5,43
Ст.5	540,0				1,54		3,09		4,63
Ст.6	610,0				1,37		2,73		4,10
Ст.3	420,0		160,0		3,17		6,35		9,52
Ст.4	460,0				2,90		5,80		8,70
Ст.5	540,0				2,47		4,94		7,41
Ст.6	610,0				2,19		4,37		6,56

Таблица 2 – Рациональные толщины дополнительной тормозной ленты в зависимости от ее материалов

Материал	σ_p^{adm} , МПа	b_2 , м	S_{H2} , кН	$K_{з1}$	$\geq h_2$, мм	$K_{з2}$	$\geq h_2$, мм	$K_{з3}$	$\geq h_2$, мм
Ст.3	420,0	0,22	40,0	1,5	0,65	3,0	1,30	4,5	1,95
Ст.4	460,0				0,59		1,19		1,78
Ст.5	540,0				0,51		1,01		1,52
Ст.6	610,0				0,45		0,89		1,34
Ст.3	420,0		100,0		1,62		3,25		4,87
Ст.4	460,0				1,48		2,96		4,45
Ст.5	540,0				1,26		2,53		3,79
Ст.6	610,0				1,12		2,24		3,35
Ст.3	420,0		160,0		2,60		5,19		7,79
Ст.4	460,0				2,37		4,74		7,11
Ст.5	540,0				2,02		4,04		6,06
Ст.6	610,0				1,79		3,58		5,37

Условные обозначения:

σ_p^{adm} – допустимое нормальное напряжение на растяжение;

b_1, b_2 – ширина основной и дополнительной тормозной ленты;

$K_{з1}, K_{з2}, K_{з3}$ – коэффициенты запаса прочности для тормозных лент

Практический пример. Составим комбинированную тормозную ленту из основной и дополнительной тормозных лент для буровой лебедки У2-5-5 при условии что применяемая в ленточно-колодочном тормозе серийная лента имеет толщину $h=6,0$ мм, а натяжение ее набегавшей ветви равно 40,0; 100,0; и 160,0 кН. При этом должны выдерживаться условия, что $h_1 > h_2$, а $b_2 = b_1 + 40,0$ мм. Последняя величина в дополнительной ленте является одинаковой шириной по ее краям для выполнения продольных пазов для крепления фрикционных накладок.

Расчет. При толщине $h_1=4,63$ мм и коэффициенте $K_{з}=4,5$ основная тормозная лента изготовлена из Ст.5 с $\sigma_p^{adm}=540,0$ МПа при $b_1=0,18$ м и $S_{H1}=100,0$ кН. При этом дополнительная тормозная лента имела $h_2=1,52$ мм,

$b_2=0,22$ м и $S_{H2}=40,0$ кН. Остальные параметры дополнительной тормозной ленты такие же как и для основной тормозной ленты. Таким образом, суммарная толщина комбинированной тормозной ленты равна $h_1+h_2=4,63+1,52=6,15$ мм, что составит отклонение всего 0,15 мм от толщины серийной тормозной ленты.

Вывод. Таким образом, за счет использования комбинированной тормозной ленты, состоящей из основной и дополнительной в ленточно-колодочном тормозе буровой лебедки, реализован принцип двух набегавших ветвей основной и дополнительной тормозных лент, а также дополнительных пар трения между поверхностями крепежных фрикционных элементов и лент; поверхностями лент; внутренней поверхностью основной ленты и нерабочими поверхностями фрикционных накладок, что

существенно снижает неравномерность распределения удельных нагрузок в парах трения «накладка – шкив» и повышает эффективность фрикционных узлов тормоза за счет пар трения «внутренняя поверхность основной ленты – нерабочая поверхность фрикционных накладок».

Литература

- 1 Джанахмедов А.Х Трибологические проблемы в нефтегазовом оборудовании / А.Х. Джанахмедов. – Баку: Элм, 1998. – 216 с.
- 2 Александров М.П. Грузоподъемные машины / М.П. Александров. – М.: Высшая школа, 2000. – 550 с.
- 3 Ленточно-колодочные тормозные устройства / А.А. Петрик, Н.А. Вольченко, Д.А. Вольченко и др. – Краснодар: из-во Кубанск. государств. технолог. ун-та. – Том 1. – 2009. – 276 с.
- 4 Тимошенко С.П. Механика материалов / С.П. Тимошенко, ДЖ.Герге. – М.: Мир, 1976. – 669 с.

*Стаття надійшла до редакційної колегії
02.02.12
Рекомендована до друку професором
Мойсишиним В.М.*