

## ТЕХНОЛОГІЯ І УСТАНОВКА ДЛЯ КОМПЛЕКСНОГО ЗМІЦНЕННЯ ЗАМКІВ БУРИЛЬНИХ ТРУБ

*В.В. Кустов*

*ІФНТУНГ, 76019, м. Івано-Франківськ, вул. Карпатська 15; тел. (03422) 43024;  
e-mail: public@nuing.edu.ua*

*Робота присвячена питанням підвищення експлуатаційної надійності бурильних замків. Розроблено технологію зміцнення і спроектовано технологічне обладнання – установка для нанесення на зовнішню циліндричну поверхню бурильних замків комбінованих зносостійких покриттів комплексним методом з використанням віброелектроіскрового легування та електродугового напилення. Досліджено зносостійкість комбінованих покриттів. Результати випробовування партії бурильних замків, зміцнених за розробленою технологією, показали її перспективність щодо захисту деталей бурильної техніки від зношування та корозії.*

*Ключові слова: технологія зміцнення, віброелектроіскрове легування, електродугове напилення, зносостійкість.*

*Робота посвящена вопросам повышения эксплуатационной надежности буровых замков. Разработана технология упрочнения и спроектировано технологическое оборудование - установка для нанесения на внешнюю цилиндрическую поверхность буровых замков комбинированных износостойких покрытий комплексным методом с использованием виброэлектроискрового легирования и электродугового напиления. Исследована износостойкость комбинированных покрытий. Результаты испытания партии буровых замков, упрочненных по разработанной технологии, показали ее перспективность для защиты деталей буровой техники от износа и коррозии.*

*Ключевые слова: технология упрочнения, виброэлектроискровое легирование, электродуговое напиление, износостойкость.*

*This work devoted increasing operating reliability wellsites locks. Developed technology of hardening and projected technological equipment - fluidizer causing on the external cylindrical surface of borings locks of the combined wearproof coverages by a complex method with the use of the vibroelektrospark alloying and elektro-ark covering. The wearproofness of the combined coverages is investigated. Results of test of party of borings locks, work-hardened on the developed technology rotined its perspective for protecting of details of boring technique from a wear and corrosion.*

*Key words: technology of work-hardening, vibroelektrospark alloying, elektro-ark covering, wearproofness.*

Однією з важливих задач сучасного виробництва є підвищення надійності та довговічності машин і механізмів. За розрахунками спеціалістів лише ремонт обладнання, що виробляється в різних галузях машинобудування, обходиться державі в десятки мільярдів гривень. Проблема підвищення надійності і довговічності є актуальною і для продукції, що виготовляється на підприємствах нафтогазового машинобудування, особливо для бурового обладнання і обладнання з видобутку нафти і природного газу. Елементи цього обладнання (наприклад, бурильні колони) експлуатуються в складних умовах, обумовлених значними знакозмінними навантаженнями, тертям до породи стовбура свердловини чи металевій стінці обсадної колони, високими питомими тисками та температурами в зоні тертя, наявністю в промивальних рідинах абразивних частинок гірських порід. Все це призводить до того, що окремі складові бурильної колони (бурильні труби, замки) досить швидко виходять з ладу внаслідок інтенсивного зношування та корозії їх зовнішньої циліндричної поверхні. Слід відмітити, що довговічність бурильної колони і надійність її у ході експлуатації, зокрема, значною мірою залежить від бурильних замків: їх конструкції, матеріалу та методів зміцнення.

За конструкцією бурильні замки складаються із муфти і ніпеля. В якості матеріалу для їх виготовлення застосовують сталь марки 40ХН. Замки піддають термообробці згідно вимог [1], що забезпечують твердість зовнішньої поверхні не менше НВ 285...341. Однак цей традиційний метод зміцнення, як і інші методи електрофізичної, термо- і електромеханічної обробки [2, 3], не достатньо ефективно забезпечує необхідну працездатність замків бурильних труб. Обстеження відпрацьованих замків вказує на наявність значного розмірного спрацювання їх зовнішньої поверхні, яке має нерівномірний характер по довжині замка: біля країв зовнішній діаметр замка зношується більш інтенсивно, ніж у середній частині його поверхні.

Тому для вирішення проблеми підвищення зносостійкості зовнішньої поверхні бурильних замків необхідні інші, більш досконалі способи зміцнення. В роботі [4] пропонується підвищувати зносостійкість замків шляхом плазмового наплавлення на їх зовнішню поверхню пояса з твердих сплавів на основі карбіду вольфраму. Однак цей спосіб призводить до спотворення геометричних розмірів різьби замка через інтенсивне його нагрівання під час наплавлення, а висока твердість сформованого шару карбіду вольфраму викликає пришвидшене зношування

Таблиця 1 – Маршрутна карта технологічного процесу зміцнення бурильних замків комплексною обробкою

№ з/п	Назва і зміст операції	Обладнання
1	<b>Очищувальна</b> Очищення поверхні замків від сторонніх речовин та окислів	Машина для миття
2	<b>Віброелектроіскрова</b> Віброелектроіскрова підготовка поверхні та формування твердих зносостійких шарів	Установка для комплексної обробки поверхонь деталей бурильних замків віброелектроіскровим легуванням та електродуговим напиленням та електродуговим напиленням покриттів з дротів та порошків
3	<b>Електродугове напилення</b> Напилення композиційних покриттів з одночасною обробкою їх іскровими розрядами	
4	<b>Контрольна</b> Контроль зовнішнього виду, товщини покриття, геометричних розмірів різьб	Штангенциркуль, лінійка, товщиномір, калібри різьбові, калібри гладкі

стінок обсадної колони як у процесі буріння, так і при виконанні спуско-підйомальних робіт.

Метою даної роботи є розроблення методу та обладнання для зміцнення зовнішньої поверхні бурильних замків. Поставлену мету запропоновано вирішити шляхом проектування технологічного процесу комплексної зміцнюючої обробки зовнішньої поверхні бурильних замків, який включає віброелектроіскрове легування та електродугове напилення із застосуванням порошкових матеріалів, а також розробку і виготовлення необхідного технологічного обладнання та оснащення.

За допомогою віброелектроіскрової обробки (легування) на зовнішній поверхні бурильних замків формуються тверді зносостійкі шари (свого роду “армування”, відносно пориста і шорстка основа) [5]. Електродугове напилення застосовується для створення відносно “м’яких” припрацювальних шарів, які захищають обсадну колону при контакті зі зміцненою поверхнею замків від зношування та зменшують коефіцієнт тертя. Створені у такий спосіб багатшарові композиційні покриття дають змогу отримати оптимальний комплекс фізико-механічних властивостей за міцністю зчеплення з основою та зносостійкості.

Технологічний процес зміцнення деталей бурильних замків включає такі операції (табл. 1).

Реалізація запропонованої технології зміцнення бурильних замків на практиці здійснюється за допомогою розробленої і виготовленої нами установки, схему якої наведено на рис. 1.

Установка складається з модуля віброелектроіскрової обробки (легування), модуля напилення захисних покриттів та модуля виконавчих рухів, які монтуєть на загальній основі.

Службове призначення модулів таке:

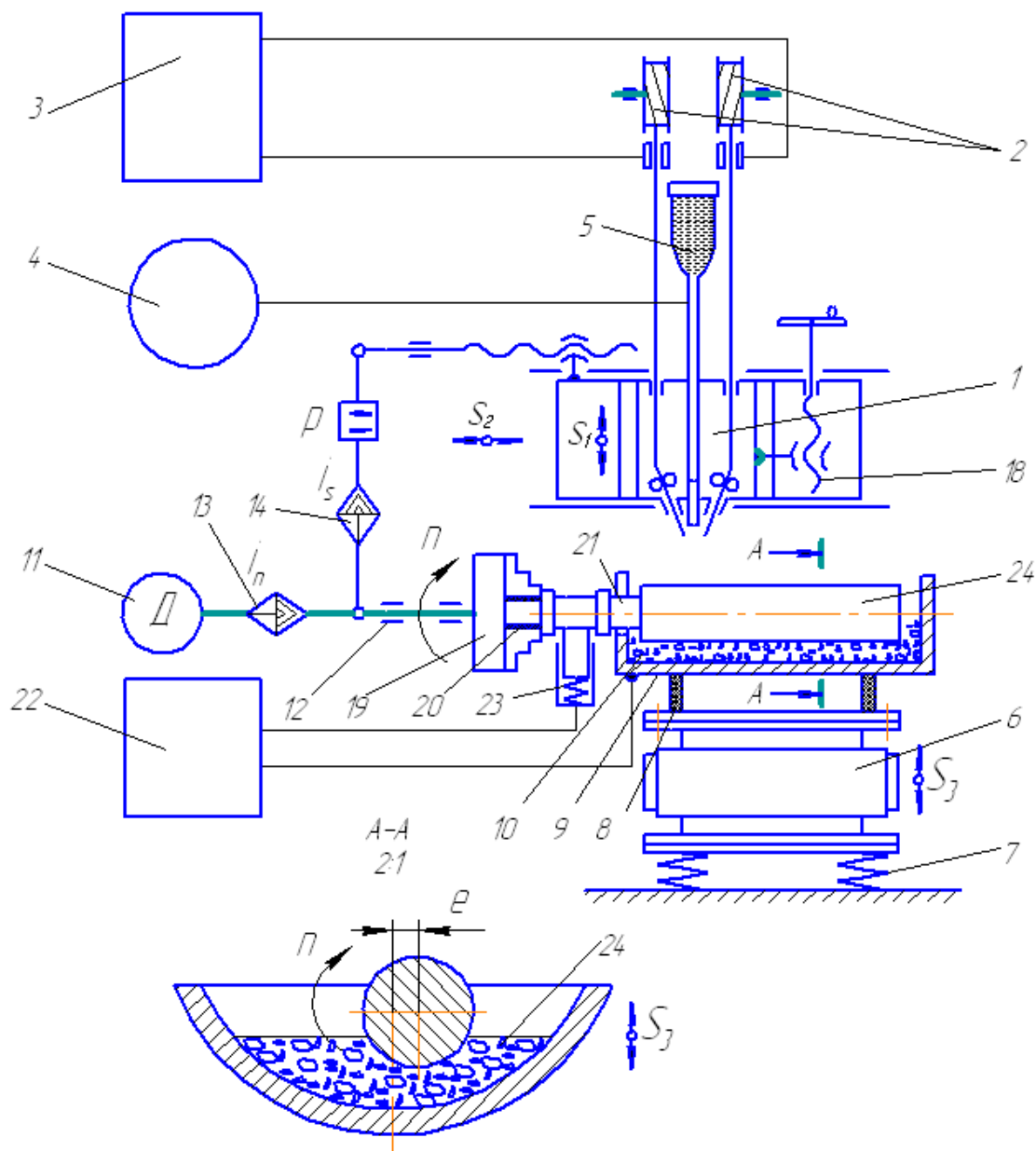
- модуль віброелектроіскрової обробки слугує для нанесення на зовнішню поверхню бурильних замків підшарів з частинок твердих зносостійких матеріалів, а також для формування розвиненої шорсткості на поверхні замка;

- модуль напилення застосовується для формування припрацювальних шарів композиційного покриття з метою зменшення тертя між

поверхнями бурильних замків та внутрішньою поверхнею обсадної колони;

- модуль виконавчих рухів використовується для розповсюдження процесів формування покриттів вказаними вище методами по периметру і довжині зовнішньої циліндричної поверхні бурильного замка шляхом надання деталі обертального руху, а металізаційному апарату – поступального руху поздовжньої подачі.

Модуль віброелектроіскрової обробки виготовлено на базі електромеханічного вібратора, встановленого на пружинній підвісці. На верхній частині вібратора монтується металевий контейнер-електрод на електроізолюваних опорах. Ємність контейнера заповнюється частинками – гранулами-електродами зі зносостійких матеріалів. Під час зміцнювальної обробки контейнер-електрод з частинками здійснює колильний рух. В середовищі цих частинок встановлюється бурильний замок, змонтований на спеціальній оправці. Оправка універсальна і може використовуватись як для встановлення муфти, так і ніпеля бурильного замка за схемою, наведеною на рисунку 2 а, б. Згідно з цією схемою муфту, або ніпель встановлюють на оправку через втулку циліндричну електроізолюючу. Конічну різьбу муфти та ніпеля захищають від електричних іскрових розрядів відповідною кришкою центруючою електроізолюючою, встановленою на оправці. Ця кришка центруюча притискається до торця муфти або ніпеля гвинтом спеціальним відповідно. Запропонована конструкція оправки споряджена мідним кільцем, яке розміщене в корпусі електроізолюючому. Мідне кільце з’єднане мідним провідником з трьома підпружиненими мідними контактами, що дотикаються до внутрішніх поверхонь муфти або ніпеля, підводячи до них напругу від джерела живлення. Контакти розміщено у вставках електроізолюючих. Оправка разом з деталлю замка, що підлягає зміцненню, кріпиться в патроні через електроізолюючу втулку. Оправка під’єднують через ковзаючий струмопідвід до негативного полюса джерела живлення. При цьому струмопідвід безпосередньо контактує тільки з мідним кільцем оправ-



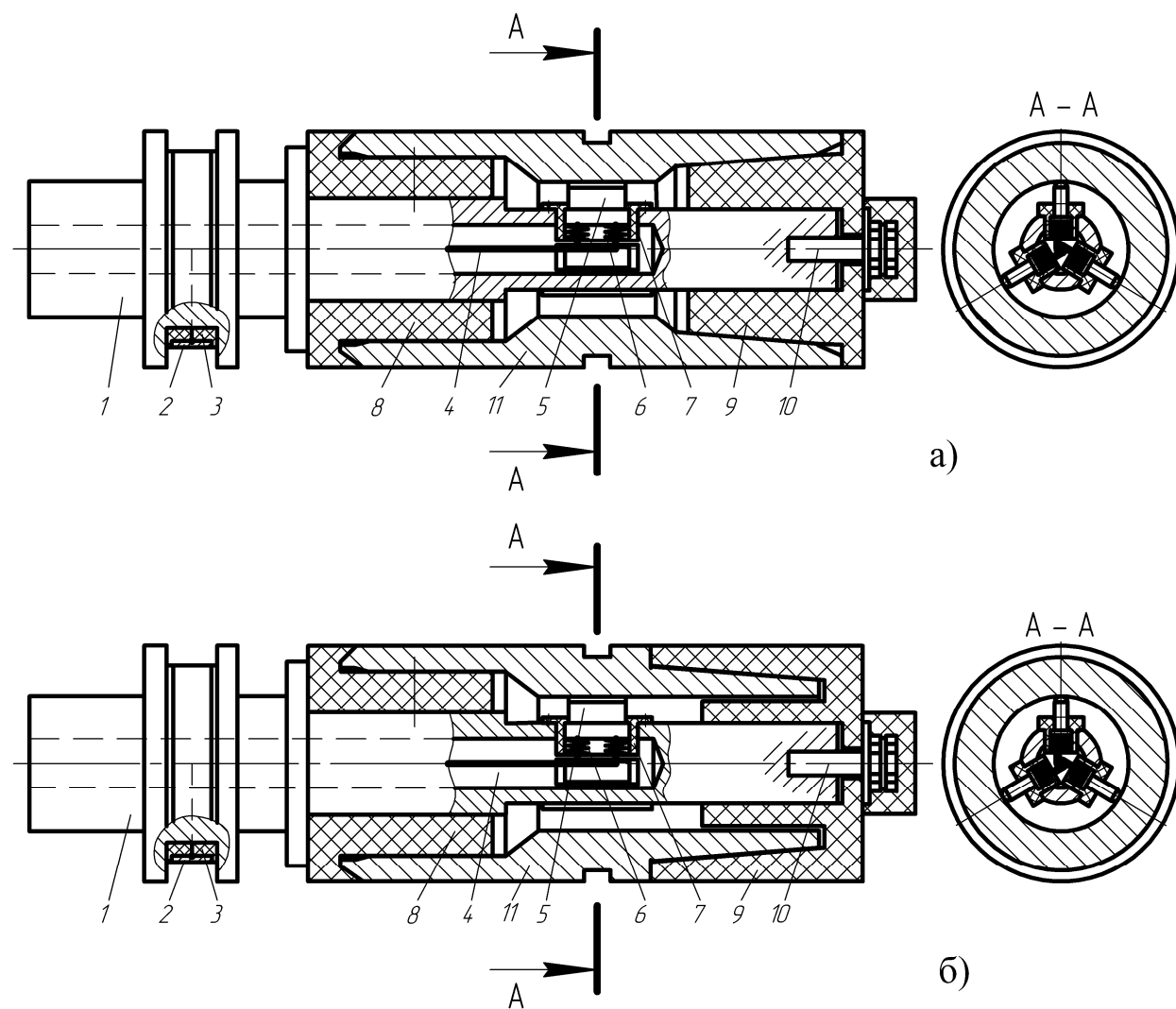
1 – електродуговий металізатор; 2 – котушки для дротів; 3 – джерело живлення електродугово-го металізатора; 4 – компресор; 5 – порошковий живильник; 6 – вібратор; 7 – пружинна підвіска; 8 – електроізолюючі опори; 9 – контейнер для віброіскрової легування з гранулами; 10 – гранули; 11 – електродвигун; 12 – шпindel; 13 – орган настроювання частоти обертання шпинделя; 14 – орган настроювання механізму подачі; 15 – реверсний механізм; 16 – супорт; 17 – ходовий гвинт поздовжньої подачі; 18 – ходовий гвинт поперечної подачі; 19 – трикулачковий самоцентруючий патрон; 20 – електроізолююча втулка; 21 – оправка для встановлення деталі; 22 – джерело живлення для віброелектроіскрової обробки; 23 – ковзаючий струмопідвід; 24 – бурильний замок

**Рисунок 1 – Схема установки для нанесення композиційних покриттів на бурильні замки**

ки. Другий, позитивний полюс джерела живлення, під'єднують до контейнера-електрода.

Модуль наплення містить модернізований нами електродуговий металізатор ЕМ6, який споряджено порошковим живильником, що дає змогу напилувати композиційні покриття з матеріалів дротів-електродів та порошоків. Схема подачі порошоків описана в роботі [6]. До складу цього модуля входять також джерела енер-

гоживлення апарату постійним електричним струмом та стисненим повітрям. Джерелом постійного струму є зварювальний генератор ПСГ-500. Стиснене повітря подається від пневматичного блоку, в складі якого застосовується компресор, споряджений системою підготовки повітря, контрольно-регулюючою апаратурою і запобіжним клапаном.



1 – оправка; 2 – кільце мідне; 3 – корпус електроізолюючий; 4 – мідний провідник; 5 – контакт; 6 – пружина; 7 – вставка електроізолююча; 8 – втулка циліндрична електроізолююча; 9 – кришка центруюча електроізолююча; 10 – гвинт спеціальний; 11 – муфта або ніпель, відповідно

**Рисунок 2 – Оправка для установки муфти (а) і ніпеля бурильного замка (б)**

До модуля виконавчих рухів входить електродвигун, органи регулювання частоти обертання шпинделя та подачі супорта. Орган регулювання частот обертання виконаний у вигляді коробки швидкостей з пересувними блоками зубчастих коліс. В коробці швидкостей також змонтовано шпиндельний вузол, який складається з пустотілого шпиндельного вала (шпинделя), встановленого на підшипникових герметизованих опорах кочення. На опорному торці переднього кінця шпинделя встановлено трикулачковий самоцентруючий патрон для кріплення оправок, на яких встановлюють деталі, що підлягають зміцненню. На супорті даного модуля розміщено електродуговий металізатор, який встановлюється відносно деталі в поперечному напрямку на відстані, рівній дистанції напilenня, за допомогою передачі ходовий гвинт – гайка ковзання поперечного переміщення з ручним приводом. У процесі напilenня покриттів супорт надає металізаційному апарату механічне переміщення вздовж повер-

хні замка, отримуючи рух від шпинделя через ряд зубчастих зачеплень до передачі ходовий гвинт – гайка ковзання поздовжнього переміщення. Регулювання величини цієї подачі виконується відповідним органом налаштування.

Установка працює так. На початку процесу зміцнення вводять в дію елементи модуля віброелектроіскрового легування. При цьому вмикають вібратор для надання коливного руху контейнеру з гранулами, що створюють навколо поверхні деталі “киплячий” електропровідний шар. Відтак у модулі виконавчих рухів надають обертового руху деталі, закріпленій на оправці. Після цього вмикають джерело живлення модуля віброелектроіскрової обробки, яка здійснюється шляхом пропускання через створений ланцюг “деталь – електропровідні гранули – контейнер-електрод” імпульсів електричного струму. Електричні іскрові розряди виникають у зоні контактування деталі та гранул через електричний ланцюг при одночасному обертанні оброблюваної деталі та коливанні

Таблиця 2 – Режими віброелектроіскрового легування

Матеріал гранул	Напруга холостого ходу $U_{xx}$ , В	Струм короткого замикання $I_{кз}$ , А	Кількість обертів деталі $n$ , хв <sup>-1</sup>	Час обробки $t$ , хв.
Твердий сплав ВК8	40	315	30	20
Твердий сплав Т15К6	40	315	30	20
Сормайт № 2	40	2805	30	20

Таблиця 3 – Режими електродугового напилення композиційних покриттів

Позначення покриття	Основний склад покриття, %			Напруга холостого ходу $U_{xx}$ , В	Струм короткого замикання $I_{кз}$ , А	Дистанція напилення $L$ , м	Тиск повітря $P$ , МПа
	Al	Ti	Mo				
AlTi20	80	20	-	38	250	0,90	0,5
AlMo20	80	-	20	35	280	0,10	0,5

контейнера-електрода з гранулами. Ці електричні іскрові розряди забезпечують спрямоване перенесення матеріалу гранул на поверхню деталі (замка), формуючи на ній шар покриття з розвиненою поверхнею – шорсткою та пористою. Застосування гранул твердих сплавів забезпечує отримання твердих зносостійких поверхневих шарів, а додавання до суміші гранул легкоплавких і достатньо в'язких матеріалів (алюмінію, цинку) – дозволяє формувати на оброблюваній поверхні "м'які" припрацювальні структури, які покращують трибологічні характеристики сформованих шарів. Для підвищення ефективності дії припрацювальних шарів на оброблену в такий спосіб поверхню деталі напилюють ще додатково алюмінієвмісні покриття, не перериваючи при цьому процесу віброелектроіскрової обробки напилюваних шарів.

За маршрутом технологічного процесу, наведеного вище, на даній установці спочатку виконується друга операція – нанесення способом віброелектроіскрової обробки підшару з твердого матеріалу, який має, як було вказано раніше, подвійне функціональне призначення: використовується як засіб підготовки поверхні бурильного замка перед наступним напиленням покриття і як засіб надання цій поверхні зносостійких властивостей. Як зміцнюючий матеріал використовувався бій з твердих сплавів ВК8 або Т15К5, а також Сормайт № 2 з розмірами частинок 2...10 мм. Оптимальні режими віброелектроіскрового легування, які забезпечують достатньо високу продуктивність процесу та якість сформованих шарів, наведені в таблиці 2.

Після виконання даної операції на поверхні замка утворюється підшар зносостійкого покриття з розвиненою шорсткістю. Висота мікронерівностей коливається у межах від  $R_z = 0,05$  до  $R_z = 0,15$  мм, а мікротвердість окремих складових покриття складає  $H_{\mu} = 10...12$  ГПа.

Наступна третя операція, що виконується на установці – операція напилення припрацювального шару на основі алюмінієвмісних композиційних покриттів методом електродугової

металізації з одночасним використанням порошкових матеріалів. Дану операцію виконують не припиняючи віброелектроіскрової обробки.

Для нанесення припрацювальних шарів використовувалися алюмінієві дроти і порошки титану або молібдену з розмірами частинок 40...70 мкм. Напилення припрацювальних покриттів здійснювали у режимах, вказаних в таблиці 3.

Після завершення зміцнювальної обробки виконувалась контрольна операція, на якій перевірялась якість сформованого покриття, геометричні розміри зміцнених бурильних замків, а також проводився контроль різбових поверхонь муфти і ніпеля різбовими калібрами для конічної і циліндричної різьб і гладкими калібрами конусності поверхні конічних різьб. Дані контролю підтвердили відсутність термічних деформацій зміцнених замків.

Покриття AlTi20 та AlMo20 випробовували в умовах абразивного зношування на машині тертя СМЦ-2 за схемою "диск-колодка", що з достатнім ступенем точності моделює роботу бурильного замка в обсадній колоні.

Геометричні розміри зразків:

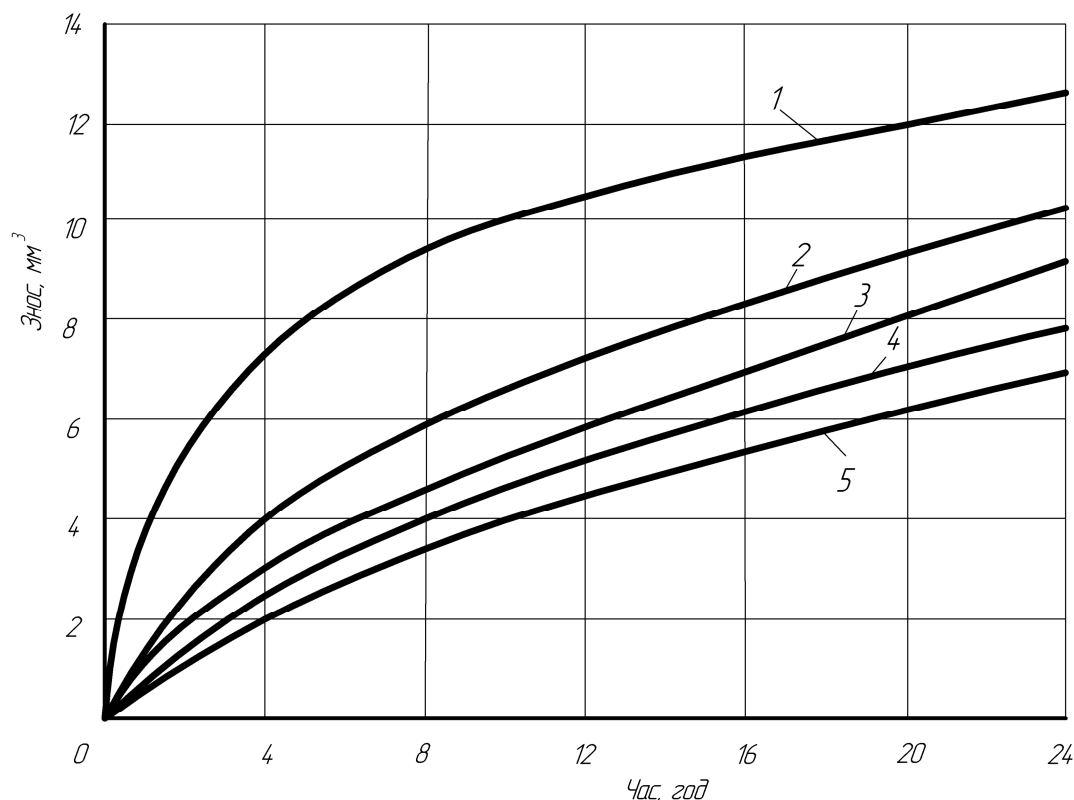
– зовнішній діаметр диска – 50h8, діаметр посадкового отвору – 16H7, ширина – 10 мм;

– радіус внутрішньої поверхні колодки – 25H8, радіус зовнішньої поверхні – 31H12, ширина – 10 мм.

Матеріалом диска і колодки є сталь 40ХН, термооброблена до твердості HB 285...300.

Покриття AlTi20 і AlMo20 на зовнішній поверхні диска формувались за розробленою зміцнювальною технологією з розробкою в іскрових розрядах і без неї з подальшою механічною обробкою чистовим точінням з метою досягнення необхідних розмірів диска. Кінцева товщина покриттів перед випробуваннями на зношування становила 0,6...0,8 мм.

Випробування проводилися за лінійної швидкості  $v = 0,785$  м/с з питомим тиском на ролик  $p = 25$  МПа, причому ролик на 1/3 діаметра занурювали в емність з глиняним розчином з масовою часткою кварцевого піску розміром



1 – Сталь 40ХН; 2 – покриття  $AlMo20$ ; 3 – покриття  $AlMo20$ , оброблене в іскрових розрядах; 4 – покриття  $AlTi20$ ; 5 – покриття  $AlTi20$ , оброблене в іскрових розрядах

Рисунок 3 – Зносостійкість зразків

частинок 0,1 мм – 10%. Температура розчину – 20°C. Для забезпечення однорідності абразивного середовища розчин перемішувався. Тривалість випробувань складала 24 години. Ступінь зношування зразків визначали через кожні чотири години випробування шляхом зважування на лабораторних аналітичних вагах моделі ВЛА-200-М, а потім розраховували об'ємний знос.

Результати випробувань зображено на рис. 3.

Аналіз отриманих графічних залежностей свідчить, що зносостійкість алюмомістких покриттів, оброблених електроіскровим легуванням, вища, ніж для сталі 40ХН. Крім того, термін припрацювання в них є значно меншим в часі. Підвищена зносостійкість алюмомістких покриттів пояснюється високою твердістю окремих їх складових. Збільшення зносостійкості алюмомістких покриттів, оброблених електроіскровим легуванням в порівнянні із покриттями без обробки іскровими розрядами забезпечується формуванням в їх складі твердих складових з матеріалу гранул, а також наявністю частинок оксиду алюмінію, які утворюються з кисню повітря і присутнього в покриттях алюмінію під дією високотемпературних іскрових розрядів.

Вказаним способом було зміцнено партію бурильних замків типу ЗШ-178 і випробувано їх при роторному бурінні свердловини у виробничих умовах Долинського УБР. У ході випро-

бовувань, результати яких наведено на діаграмі (рис.4), було встановлено, що зміцнення зовнішньої циліндричної поверхні бурильних замків за розробленою технологією на спроектованій установці дозволяє підвищити ресурс їх роботи в середньому в 1,4 рази порівняно із серійними.

### Висновки

1. Запропоновано конструкцію установок і технологію зміцнення зовнішньої циліндричної поверхні деталей бурильних замків шляхом формування композиційних покриттів з високою зносостійкістю та корозійною стійкістю.

2. Теплові умови зміцнювальної обробки не впливають негативно на фізико-механічні властивості металу бурильного замка основи, а також на геометричні розміри муфти і ніпеля.

3. Розроблений процес зміцнення бурильних замків є технологічним і достатньо продуктивним, і може застосовуватись як при їх виготовленні, так і при ремонті.

4. Сконструйовані покриття, нижній шар яких сформовано віброелектроіскровим легуванням, а робочий – електродуговим напиленням покриття із матеріалу дротів і порошків з одночасною обробкою іскровими розрядами забезпечують достатню міцність зчеплення покриття з основою, а твердість структурних складових сприяє підвищенню ресурсу роботи бурильних замків у 1,4 рази.

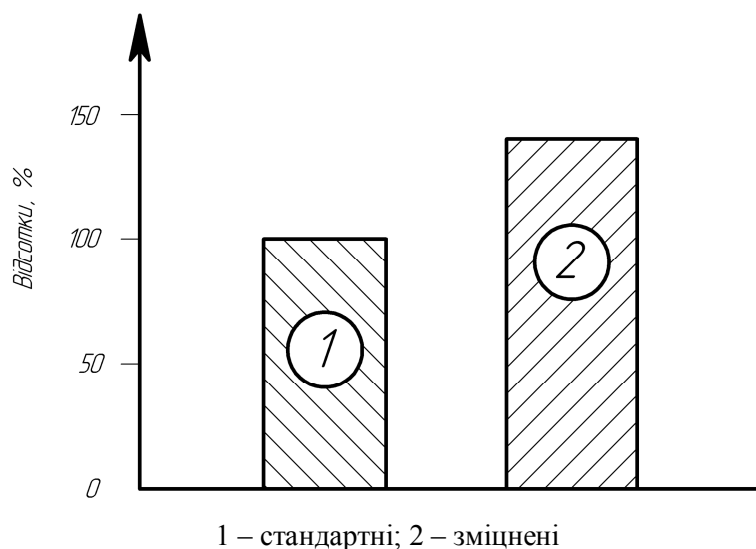


Рисунок 4 – Діаграма ресурсу роботи бурильних замків

У подальших дослідженнях планується розроблення технології зміцнення бурильних замків шляхом створення на їх зовнішній циліндричній поверхні окремих поясків покриття з метою підвищення продуктивності процесу та зниження собівартості обробки.

#### Література

1 ГОСТ 4543-71 Замки для бурильних труб. – М.: Изд-во стандартов, 1976. – 24 с.

2 Полевой С.Н Упрочнение металлов: Справочник // С.Н. Полевой, В.Д. Евдокимов. – М.: Машиностроение, 1986. – 320 с.

3 Коваленко В.С. Лазерное и электроэрозионное упрочнение материалов / В.С. Коваленко, А.Д. Верхотуров, Л.Ф. Головкин и др. – М.: Наука, 1986. – 280 с.

4 Лищинський С.П. Повышение износостойкости замков бурильных труб / С.П. Лищинський, А.А. Мардахаева, Б.В. Данильченко, А.И. Белый // Нефтяная и газовая промышленность. – 1984. – № 1. – С. 28-30.

5 Кустов В.В. Підвищення довговічності замків бурильних труб / В.В. Кустов // Ресурсозберігаючі технології в нафтогазовій енергетиці «ІФНТУНГ-40»: матеріали міжнар. наук.-техн. конф., Івано-Франківськ, 16-20 квітня 2007 р. – Івано-Франківськ, 2007. – С. 32.

6 Кустов В.В. Теоретичне обґрунтування розміщення дозуючої трубки порошкового живильника при електродуговому напиленні композиційних покриттів / В.В. Кустов // Нафтогазова енергетика. – 2010. – № 2 (13). – С. 105-108.

Стаття надійшла до редакційної колегії  
09.06.11  
Рекомендована до друку професором  
Крилем Я.А.