

АНАЛІЗ КОНТАКТНОЇ ВЗАЄМОДІЇ ЗУБКІВ БУРОВОГО ІНСТРУМЕНТУ З ВИБОЄМ

Л.Д. Пітулей

ІФНТУНГ, 76019, м. Івано-Франківськ, вул. Карпатська, 15, тел. (03422) 42453,
e-mail: no@nuing.edu.ua

Розглянуто умови експлуатації тришарошкового долота та проведено аналіз контактної взаємодії зубків бурового інструменту з вибоєм. Встановлено залежність вертикальних переміщень вінців шарошок від осевого навантаження, яке діє на вінець, та радіуса прикладення навантаження. Отримано систему рівнянь для визначення зусилля, яке діє на зубок кожної шарошки долота при будь-якому варіанті взаємодії з вибоєм. Запропонований метод визначення навантажень рекомендовано для встановлення раціонального розміщення зубків на вінцях бурового інструменту.

Ключові слова: зубок, вінець, шарошка, долото, вибій, буровий інструмент

Rассмотрены условия эксплуатации трёхшарошечного долота и проведен анализ контактного взаимодействия зубков бурового инструмента с забоем. Установлена зависимость вертикальных перемещений венцов шарошек от осевой нагрузки, которая действует на венец, и радиуса приложения нагрузки. Получена система уравнений для определения усилия, действующей на зубок каждой шарошки долота при различных вариантах взаимодействия шарошки с забоем. Предложенный метод определения нагрузки рекомендуется для установления рационального размещения зубков на венцах бурового инструмента.

Ключевые слова: зубок, венец, шарошка, долото, забой, буровой инструмент.

The service conditions of the three-roller bit teeth have been discussed and the contact interaction between the drilling tooth teeth and the unit. The dependence of the vertical travel of the roller rows of the basic load, which affects the row, and the load radius have been established. The set of equations for measuring the stress, which affects the tooth of every roller of the bit in any case of the interaction with the unit, has been obtained. The proposed load measuring method has been recommended for determining the rational distribution of the teeth on the rows of the drilling tool.

Keywords: a tooth, a row, a roller, a bit, a unit, a drilling tool.

Процес взаємодії шарошкового долота з вибоєм є достатньо складним. Кожна з шарошок, перекочуючись вибоєм, здійснює складний рух, який полягає в обертанні шарошки навколо осі цапфи, навколо вертикальної осі з кутовою швидкістю (кутова швидкість долота) та вертикальному поступальному русі, внаслідок чого відбувається руйнування гірської породи. Так як шарошки не з'єднані між собою кінематично, кожна з них має власну кутову швидкість, яка здебільшого залежить від конструктивного виконання. При цьому миттєва кутова швидкість кожної шарошки не є постійною. Як наслідок, кількість зубків, які одночасно контактують із вибоєм, є випадковою величиною і, відповідно, кількість зв'язків долота з вибоєм є змінною.

У зв'язку з тим, що зубки кожного вінця шарошки зміщені відносно один одного по твірних, найчастіше шарошки контактуватимуть з вибоєм тільки одним зубком (в межах до 85% навантаження на вінець може передаватись тільки на один зубок вінця, що викликає його перевантаження).

Розглянемо в статичному стані долото, яке закріплене в колоні бурильних труб. Вважатимемо, що кожна шарошка врізається у плоский вибій одним зубком (рис. 1). При цьому

$$P_1 + P_2 + P_3 = P_0, \quad (1)$$

де: P_1 , P_2 , та P_3 – навантаження, які діють на зубки тришарошкового долота;

P_0 – осьове навантаження долота.

Вважатимемо, що корпус долота під дією навантаження переміщується тільки паралельно осі Z без перекосів. Деформаціями корпуса долота нехтуємо. За таких припущень можна спростити схему, замінивши шарошки пружинами (рис. 2).

Тоді під дією навантаження P_0 деформації трьох пружин будуть однаковими:

$$\Delta_1 = \Delta_2 = \Delta_3. \quad (2)$$

Для визначення невідомих навантажень P_1 , P_2 , та P_3 достатньо визначити залежність між навантаженням, яке діє на зубок шарошки, та вертикальним переміщенням цього зубка.

В результаті проведених аналітичних та експериментальних досліджень встановлено, що вертикальні переміщення вінців шарошок Δ_i залежать від навантаження P_i , яке діє на даний вінець, і радіуса прикладення навантаження R_i . Розрахункові залежності апроксимуються відрізками поліномів:

$$\Delta_{ip} = C_{1p} \cdot P_i + C_{2p} \cdot R_i + C_{3p} \cdot R_i^2 + C_{4p} \cdot P_i \cdot R_i + C_{5p} \cdot P_i \cdot R_i^2, \quad (3)$$

де $C_{1p} \dots C_{5p}$ – постійні коефіцієнти поліномів для розрахункової залежності.

Для розрахунку зусиль, які діють на кожен шарошку тришарошкового долота, що контактує з вибоєм тільки одним зубком, необхідно розв'язати систему рівнянь:

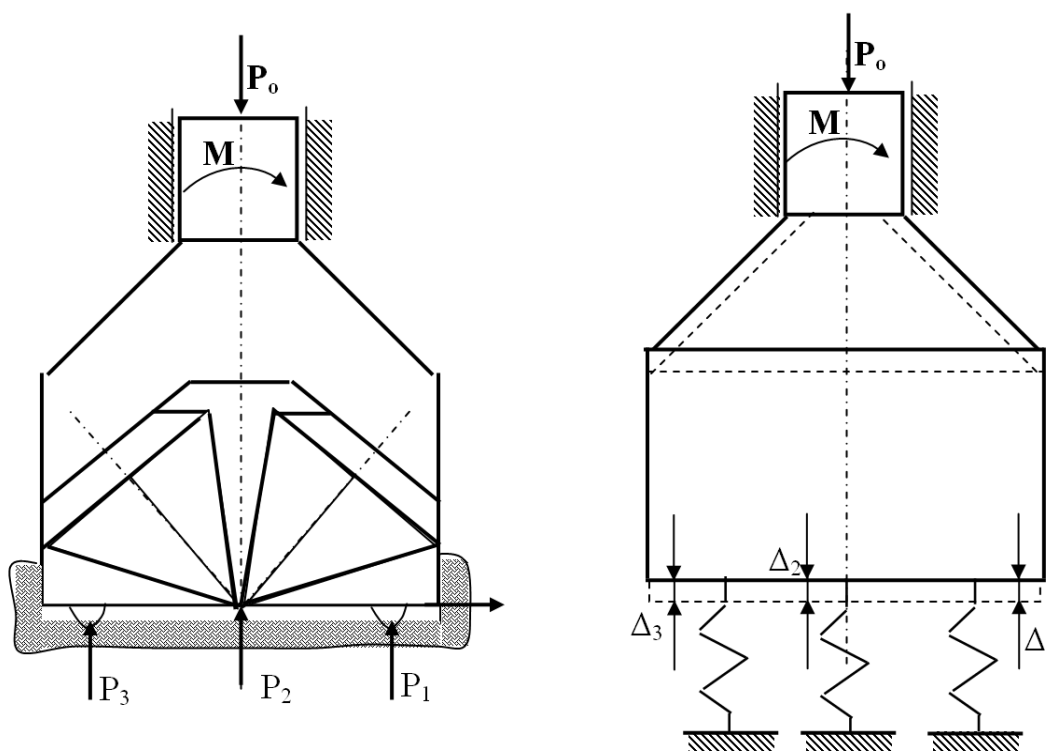


Рисунок 1 – Схема сил, які діють на долото

$$\left. \begin{aligned} P_1 + P_2 + P_3 \\ \Delta_1 = \Delta_2 \\ \Delta_1 = \Delta_3 \end{aligned} \right\} \quad (4)$$

Оскільки залежність деформацій Δ_i від навантаження P_i і радіуса прикладання навантаження R_i описується залежністю одного виду, то система (4) розв'язується в загальному вигляді:

$$\left. \begin{aligned} P_3 &= P_0 b_4 + a_4 \\ P_2 &= (P_3 b_3 + a_3 - a_2) / b_2 \\ P_1 &= (P_2 b_2 + a_2 - a_1) / b_1 \end{aligned} \right\} \quad (5)$$

де: P_0 – осьове навантаження на долото;
 $b_1 \dots b_4$ – коефіцієнти, які залежать від радіуса прикладання навантаження R_1 та коефіцієнтів поліномів $C_{1p} \dots C_{5p}$.

Користуючись виразом (5), можна розрахувати зусилля, яке діє на кожну шарошку долота при будь-якому варіанті взаємодії шарошки з вибоєм. Розрахунок навантажень, які діють на вінці шарошок, проводиться для схеми розміщення зубків шарошок долота Ш 215,9 СЗ-ГАУ.

Прийнявши, що всі шарошки обертаються з однаковою частотою та вибравши будь-яке довільне взаємне розміщення шарошок як вихідне, можна визначити радіус положення одного зубка на кожній шарошці в момент, коли один зубок безпосередньо контактує з вибоєм та вісь якого в цей момент знаходиться у вертикальній площині. Зубки, які в даний момент часу також контактують із вибоєм, але вісь яких не знахо-

диться у вертикальній площині, в розрахунках не враховуються.

Таким чином, за час, коли кожна шарошка здійснить повний оберт, отримаємо ряд величин радіусів розміщення зубків на першій R_1 , другій R_2 та третій R_3 шарошках. Для долота Ш 215,9 СЗ-ГАУ таких значень 37. Навантаження на різні зубки одного і того ж вінця шарошки будуть різними. Це залежить від того, які вінці інших шарошок в даний момент знаходяться в контакт з вибоєм. Тому навантаження, які діють на окремі вінці шарошок, слід визначати як середні за один оберт шарошки. Згідно системи рівнянь (4) розраховано навантаження, які діють на вінці всіх шарошок долота Ш 215,9 СЗ-ГАУ.

Отримані результати (рис. 2) свідчать про те, що зубки різних вінців шарошок, які розміщені на різних радіусах долота, знаходяться під різними навантаженнями.

Стендові випробування проводились на дослідній станції бурових доліт ВАТ „Дрогобицький долотний завод” згідно розроблених програми та методики, в умовах, наближених до реальних. На рис. 3 представлено буровий стенд дослідної станції.

Оскільки периферійний вінець шарошки перебуває під найбільшим навантаженням, дослідження проводили на зразках, які відтворюють периферійний вінець ШБД. Різні значення навантажень створювали зміною режимних параметрів для однієї твердості порід.

Запропонований метод визначення навантажень рекомендовано для визначення раціонального розміщення зубків на вінцях бурового інструменту.

Література

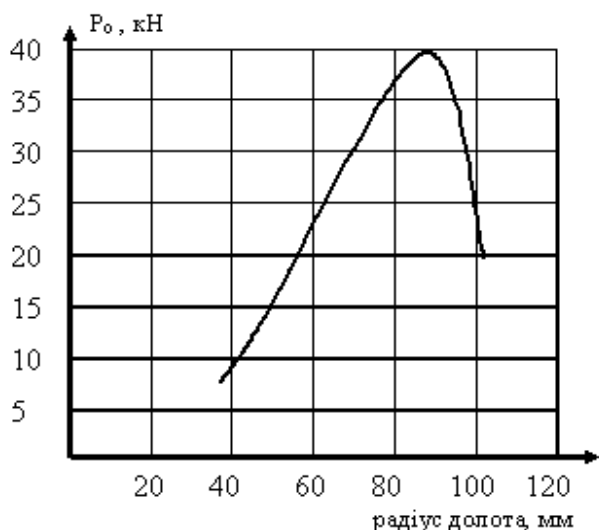


Рисунок 2 - Розподіл осьового навантаження на вінцях шарошок долота ПІ215,9 СЗ – ГАУ

1 Производство и испытание долот с усовершенствованной конструкцией вооружения / И.К. Бикбулатов, Д. Ю. Мосеев, А.К. Анохин // Надежность и сертификация оборудования для нефти и газа. – 2001. – №2. – С. 54–55.

2 Буровое оборудование: справочник: в 2 томах / Абубакиров В.Ф., Буримов Ю.Г., Гноевых А.Н. [и др.]. – М.: ОАО “Издательство “Недра”, 2003. – Т. 2: Буровой инструмент. – 2003. – 494 с.

3 Бессон А. Новый взгляд на режущие элементы буровых долот / Бессон А. – Нефтегазовое обозрение, 2002. – С. 4–8.

*Стаття надійшла до редакційної колегії
14.04.11*

*Рекомендована до друку професором
Петриною Ю.Д.*

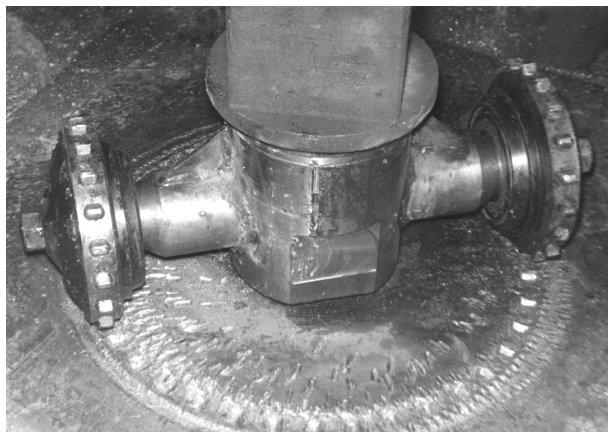


Рисунок 3 – Буровий стенд дослідної станції ВАТ „ДДЗ”