

МЕТОДИ І ЗАСОБИ НЕРУЙНІВНОГО КОНТРОЛЮ

УДК 621.370

ДОСЛІДЖЕННЯ МАГНІТНОГО ПОЛЯ ПАРАЛЕЛЬНИХ ТРУБОПРОВІДІВ, ЗБУДЖЕНИХ СТРУМАМИ НИЗЬКОЇ ЧАСТОТИ

© Джала Р. М., Мізюк Л. Я., Максименко О. П., Сенюк О. І., 1999
 Фізико-механічний інститут ім. Г. В. Карпенка НАН України

Розраховано і проаналізовано розподіл магнітного поля паралельних підземних трубопроводів з синфазними та протифазними струмами. Запропоновано процедуру і алгоритм визначення координат трубопроводів і сили струму методом поперечного профілювання вертикальної складової поля.

Електромагнітні обстеження підземних трубопроводів та інших струмопровідних інженерних комунікацій (ІК) передбачають визначення координат і величин струмів, за якими роблять висновки про просторове положення, стан ізоляції трубопроводів, оцінюють роботу станцій катодного захисту [1]. Шукані величини отримують шляхом розрахунків, використовуючи функціональні залежності між ними і магнітним полем утвореним струмами, що протікають по ІК.

Аналіз просторових характеристик магнітного поля низькочастотного струму проводять на основі закону Біо-Савара-Лапласа, який визначає залежність складових магнітного поля від заданого струму в однорідному безмежному просторі. Зокрема, магнітне поле прямолінійного струму має концентричний характер і гіперболічно зменшується з віддаленням від осі струмопроводу. Як показано багатьма дослідженнями, цей закон залишається справедливим для підземних ІК з низькочастотними струмами [2, 3]. Застосування такої моделі магнітного поля ІК дозволило запропонувати ряд способів [1, 2, 4-6] і створити автоматизовані вимірювальні пристрої з безпосереднім відліком глибини залягання осі ІК ("ПІГ", "УІГ", "ІМК"), та величини струму ("БІТ-К").

Використання електромагнітного контролю діючих трубопроводів привело до актуальних задач методичного характеру. Серед них важливою є задача про паралельні трубопроводи. Часто в одному транспортному коридорі залягають два і більше трубопроводів, знаходяться інші ІК з струмами промислової частоти (лінії електропередач, кабелі зв'язку, залізничні колії і т.п.), які спричиняють електромагнітні завади при обстеженнях. Очевидно, що при паралельних ІК вказані способи і пристрої вимірю-

вань мають додаткові методичні похибки [7, 8] оскільки алгоритми їх роботи ґрунтуються на моделі трубопроводу як одинокого прямолінійного струму. У даній роботі розглядаємо поле паралельних ІК і нові алгоритми вимірювання їх координат і струмів.

Магнітне поле паралельних трубопроводів

Профільні залежності модулів вертикальної H_z і горизонтальної H_y складових магнітного поля двох паралельних підземних трубопроводів з синфазними та протифазними струмами, з врахуванням неоднорідності ґрунту представлені на рисунках. Розрахунок проведено за виразами, поданими у роботі [9] для двох струмопроводів, розміщених у нижньому шарі тришарового середовища: верхній шар - повітря; проміжний і нижній - з реальними значеннями електричної провідності та відносної діелектричної проникності ґрунту ($\sigma = 0.02 + 0.002$ См/м, $\epsilon = 20 + 5$). У розрахунках прийнято струми з амплітудою $I = 10$ А і частотою 100 Гц при фіксованій відстані між трубопроводами $b = 7$ м для ряду глибин залягання трубопроводів $Z = (1...5)$ м. З отриманих профільних залежностей поля видно, що положення осі кожної ІК на плані можна визначити за мінімумом вертикальної або за максимумом горизонтальної складової магнітного поля. Похибки визначення положення осей ІК при їх зближенні зростають.

Складові сумарного магнітного поля двох струмів (I_1, I_2) низької частоти (до 1000 Гц) з достатньою для практики точністю визначаються виразами:

$$H_y = \frac{1}{2 \cdot n} \cdot \left[I_1 \frac{z}{z^2 + y^2} + I_2 \frac{z}{z^2 + (y-b)^2} \right], \quad (1)$$

$$H_x = \frac{1}{2 \cdot n} \cdot \left[I_1 \frac{y}{z^2 + y^2} + I_2 \frac{y-b}{z^2 + (y-b)^2} \right] \quad (2)$$

де: y - абсциса перпендикулярного трасі профілю відраховується від осі лівого трубопроводу, z - висота точки спостереження відносно трубопроводів, b - відстань між трубопроводами.

Визначення координат і струмів паралельних комунікацій

Спосіб безконтактного вимірювання струмів двох паралельних трубопроводів хрестоподібною системою приймачів магнітного поля розглянуто в роботі [10]. Реалізація цього способу потребує розробки і виготовлення спеціальної досить складної конструкції приймального антенного пристрою. Крім цього залишається проблематичною процедура встановлення спеціальної точки спостереження. Нижче пропонується інший спосіб розв'язання цієї задачі.

У практиці пошуку і визначення координат ІК використовують електромагнітні шукачі типу "ІТ", "ІП", "ТІ", "ОРТ", які працюють на першій чи другій гармоніці струму станції катодного захисту. Структурна схема таких шукачів досить проста. Шукач складається з індукційного давача, підсилювача е.р.с., що виникає в давачі, детектора і індикатора амплітуди сигналу (звукового, візуального) [11]. Пересуваючи такий трасошукач з вертикально орієнтованим давачем в площині перпендикулярній ІК, фіксують точки мінімуму сигналу, які відповідають мінімумам вертикальної складової магнітного поля.

Синфазні струми (рис. 1)

Використовуючи наявність точок мінімуму вертикальної складової на профільній кривій, де відбувається зміна напрямку складової поля і враховуючи залежність відстані між цими точками і глибиною залягання, можна визначити координати ІК. Поклавши $H_x = 0$, з рівності (2) отримуємо рівняння, яке для синфазних струмів $I_1 = I_2$ має вигляд:

$$(y(y-b) + z^2) \cdot (2y-b) = 0. \quad (3)$$

Розв'язки рівняння (3) відносно y дають абсциси точок мінімуму вертикальної складової:

$$y_{1,2} = \frac{1}{2} \cdot (b \pm \sqrt{b^2 - 4z^2}), \quad y_3 = b/2. \quad (4)$$

Звідси слідує, що при $b > 2z$ маємо три дійсних корені рівняння (3). Коли ж $b = 2z$, то маємо один трикратно вироджений корінь $y = b/2$, а при подальшому зближенні ІК, коли $b < 2z$, залишається один дійсний корінь y_3 . З цього робимо висновок, що коли відстань між ІК перевищує подвійну глибину їх залягання $b > 2z$, то за результатами пошуку

мінімумів вертикальної складової сумарного магнітного поля ці ІК можна розрізнити як дві окремі ІК.

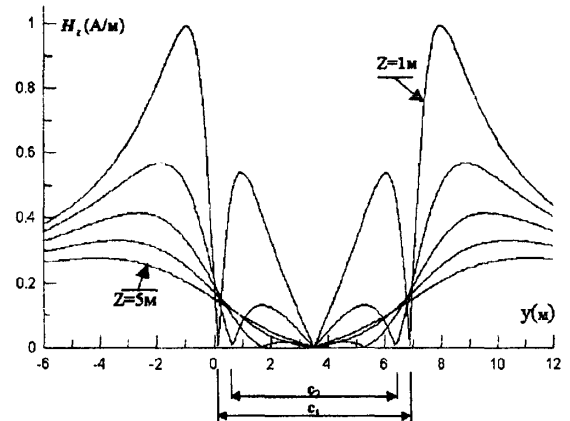
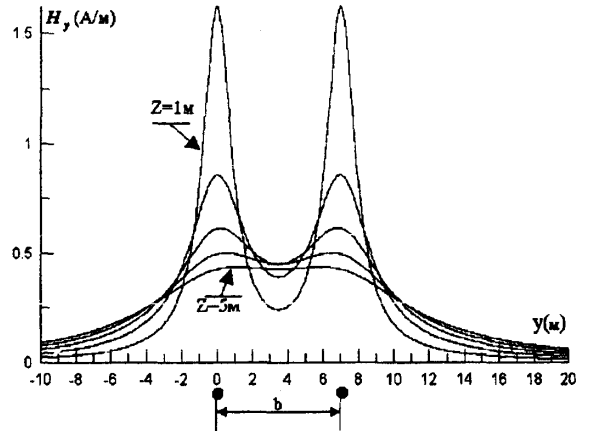


Рис. 1. Профільні залежності амплітуд горизонтальної H_y і вертикальної H_x складових магнітного поля двох паралельних підземних трубопроводів з синфазними струмами.

Позначимо відстань між точками крайніх мінімумів вертикальної складової на певній висоті над ІК z_1 (глибини залягання) через c_1 , тоді на іншій висоті z_2 , більшій за попередню на фіксовану величину l_0 , отримаємо інше значення відстані між мінімумами, яке позначимо через c_2 (рис. 2). Згідно (4) ці відстані визначаються за такими формулами:

$$c_1 = |y_1 - y_2| = \left| \sqrt{b^2 - 4z_1^2} \right|, \quad (5 \text{ а})$$

$$c_2 = \left| \sqrt{b^2 - 4z_2^2} \right|. \quad (5 \text{ б})$$

Використовуючи залежність цих відстаней від висоти профілювання складемо систему рівнянь:

$$c_1^2 = b^2 - 4z_1^2, \quad (6)$$

$$c_2^2 = b^2 - 4(z_1 + l_0)^2.$$

Розв'язуючи систему рівнянь (6) отримуємо вирази для глибини залягання трубопроводів

$$z_1 = \frac{c_1^2 - c_2^2 - 4l_0^2}{8l_0}, \quad (7)$$

та відстані між трубопроводами

$$b = \sqrt{c_1^2 + \frac{(c_1^2 - c_2^2 - 4l_0^2)^2}{16l_0^2}}. \quad (8)$$

Протифазні струми (рис.2)

У випадку протифазних струмів $I_1 = -I_2$, поклавши $H_z = 0$, з (2) отримуємо рівняння

$$y^2 - y \cdot b - z^2 = 0. \quad (9)$$

Його розв'язки

$$y_{1,2} = \frac{1}{2} \cdot (b \pm \sqrt{b^2 + 4z^2}). \quad (10)$$

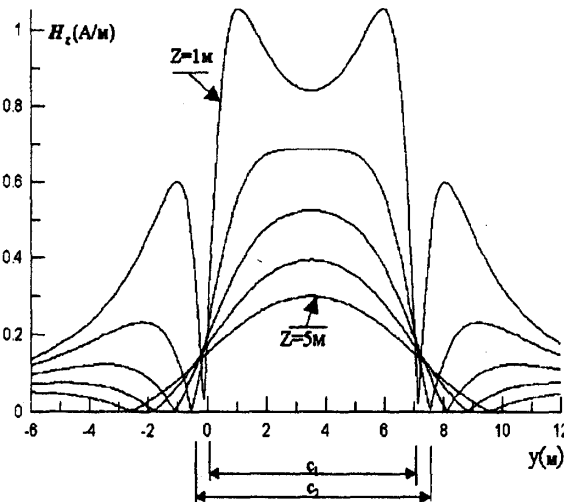
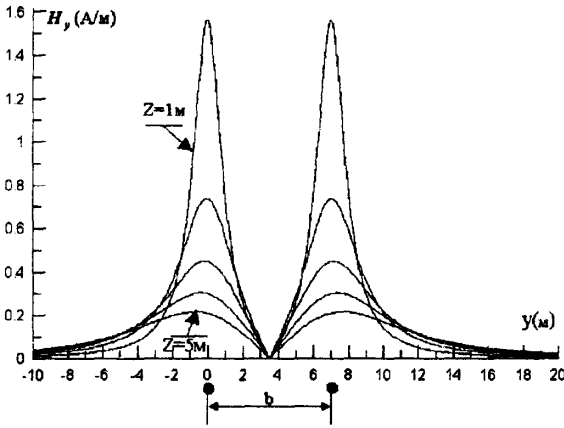


Рис. 2. Профільні залежності амплітуд горизонтальної H_y та вертикальної H_z складових магнітного поля двох підземних трубопроводів з протифазними струмами.

Зіставляючи вирази (4) і (10) бачимо, що у випадку протифазних струмів завжди маємо два дійс-

них корені, тобто дві ІК з протифазними струмами завжди можна ідентифікувати як дві окремі комунікації. Аналогічно до попереднього випадку складемо систему рівнянь при протифазних струмах:

$$\begin{aligned} c_1^2 &= b^2 + 4z_1^2 \\ c_2^2 &= b_2 + 4(z_1 + l_0)^2 \end{aligned} \quad (11)$$

розв'язавши яку отримуємо вирази для глибини залягання ІК:

$$z_1 = \frac{c_2^2 - c_1^2 - 4l_0^2}{8l_0}, \quad (12)$$

і відстані між ними

$$b = \sqrt{c_1^2 - \frac{(c_2^2 - c_1^2 - 4l_0^2)^2}{16l_0^2}}. \quad (13)$$

Таким чином пропонується наступна послідовність дій для визначення координат і струму паралельних ІК з рівними за величиною синфазними або протифазними струмами, які розміщені на однаковій глибині:

1. Визначаємо відстані c_1 і c_2 , між точками в яких вертикальна складова магнітного поля приймає мінімальне значення на поверхні ґрунту (c_1 при z_1) та на висоті l_0 над цією поверхнею (c_2 при $z_2 = z_1 + l_0$), використовуючи метод профілювання зазначеними приладами (типу ОПТ або БІТ) на різних висотах над поверхнею ґрунту.

2. Розраховуємо координати паралельних комунікацій за виразами (7), (8) і (4) при синфазних струмах, або за виразами (12), (13) і (10) при протифазних струмах.

3. З виразів (1), або (2), після вимірювання амплітуди відповідної складової магнітного поля і знаючи координати точки вимірювання, визначаємо величину струмів у трубопроводах.

Питання, якими виразами користуватися на практиці при визначенні координат ІК (синфазних чи протифазних струмів), вирішується за ознакою, що у випадку профілювання синфазних струмів при $z < b/2$ маємо три точки в яких вертикальна складова має мінімум. Отже наявність трьох мінімумів сигналу свідчить про синфазність струмів у комунікаціях і потрібно для розрахунку використовувати вирази (7), (8), (4).

Ще одна практично важлива ознака: при $c_1 < c_2$ струми синфазні, а при $c_1 > c_2$ струми протифазні. Якщо $c_1 \approx c_2$, то $b \gg z_1$ і впливом паралельної комунікації в даних умовах можна знехтувати та обстежувати кожну окремо.

Слід відмітити, що при наявності двох протифазних струмів у паралельних ІК їх координати запропонованим способом можуть бути визначені при

довільній відстані між ними. Цю властивість можна використати на практиці збуджуючи ІК стороннім генератором підключеним безпосередньо між цими комунікаціями.

Запропонований алгоритм визначення координат і струму паралельних трубопроводів, який ґрунтується на властивостях вертикальної складової магнітного поля має просту технічну реалізацію (потребує простого трасопошукового пристрою). Недоліком запропонованого алгоритму є те, що у випадку синфазних струмів його можна застосовувати коли відстань між трубопроводами перевищує подвоєну глибину їх залягання; саме такий режим збудження здійснюється катодними станціями. При практичному застосуванні цього алгоритму слід враховувати похибки спричинені впливом розбалансованості струмів у трубопроводах і нерівності глибин їх залягання. Такі похибки потребують подальших досліджень з метою оцінки їх граничних значень.

1. Джала Р. М. *Методи безконтактних вимірювань струмів при корозійних обстеженнях підземних трубопроводів // Протикорозійний захист підземних споруд та методи неруйнівного контролю, КСП-97.* - Львів: ФМІ, 1997. - С. 15-36. 2. *Электромагнитное обнаружение инженерных коммуникаций и локальных аномалий / Гордиенко В. И., Убогий В. П., Ярошевский Е. В.* - Киев: Наук. думка, 1981. 3. Джала Р. М. *Электромагнітне поле підземного трубопроводу // Протикорозійний захист трубопроводів і споруд та методи контролю, КТС-99.* - Львів: ФМІ, 1999. - С. 70-79. 4. А. с. СССР 18217758. *Устройство для бесконтактного обнаружения утечки тока на участке подземного тру-*

бопровода / Р. М. Джала, Л. П. Дикмарова, Л. Я. Мизюк и др. - *Опубл. Б. И. № 22, 1993. 5. А. с. СССР 1592810. Бесконтактный искатель повреждения изоляции / В. И. Гордиенко, Р. М. Джала, Б. Я. Вербенец, А. П. Максименко, Е. В. Ярошевский и др.* - *Опубл. Б. И. № 34, 1990. 6. А. с. СССР 1684721. Бесконтактный искатель поврежденной изоляции коммуникации / В. И. Гордиенко, Е. В. Ярошевский, А. П. Максименко и др.* - *Опубл. Б. И. № 38, 1991. 7. Джала Р. М., Сенюк О. І. Вплив паралельного струмопроводу на визначення струму підземного трубопроводу // Відбір і обробка інформації, 1997, № 11(87).* - С. 11-14. 8. Максименко О. П. *Оцінка похибок електромагнітного методу контролю інженерних комунікацій // Матеріали науково-технічної конференції "Фізичні методи та засоби контролю матеріалів та виробів ЛЕОТЕСТ-98", 22-27 лютого 1998 р., Славське Львівської обл.* - 1998. - С. 21-24. 9. Максименко О. П., Кулинич Я. П. *Оцінка возможностей індукційного методу визначення положення паралельних інженерних комунікацій // Відбір і обробка інформації, 1997, № 11(87).* - С. 59-61. 10. Мизюк Л. Я. Вакульський О. А., Дуб П. Б., Нічоган В. О. *Безконтактне вимірювання струмів електрохімічного захисту двох паралельних трубопроводів // Матеріали IV міжнародної конференції-виставки "Корозія-98", Львів, 1998 р.* - С. 461-464. 11. Джала Р. М., Вербенец Б. Я. *Портативний прилад ОРТ для визначення розміщення трубопроводів / III Міжнародна виставка-ярмарка "Ресурс'96". Каталог.* - К.: ДКУЖКГ, НАН України, 1996. - С. 84.