

Техніка і технології

УДК 622.245

УДОСКОНАЛЕННЯ СПОСОБУ ПЕРВИННОГО РОЗКРИТТЯ ПРОДУКТИВНИХ ГОРИЗОНТІВ З НИЗЬКИМИ ПЛАСТОВИМИ ТИСКАМИ

М.І. Оринчак, І.І. Чудик, О.С. Бейзик, О.І. Кирчей

ІФНТУНГ; 76019, м. Івано-Франківськ, вул. Карпатська, 15, тел. (0342) 727137,
e-mail: drill@nuing.edu.ua

Первинне розкриття продуктивних горизонтів потребує дотримання такої технології, що забезпечить збереження первинної проникності колекторів. Основним чинником, що погіршує фільтраційні властивості пласта, є високий показник фільтрації, спричинений високим перепадом тиску у свердловині. Фільтрат бурового розчину проникає у пори продуктивних горизонтів, що призводить до гідратації глинистих мінералів, які формують глинистий цементуючий матеріал. Для зменшення об'єму фільтрату бурового розчину, що проникає у пласт, рекомендується застосовувати герметизуючу суміш, яку наносять поверх фільтраційної кірки. Це сприяє зниженню її проникності до нульового значення. Для якісної герметизації кірки розроблено пристрій, який включають до складу компоновки низу бурильної колони і застосовують під час буріння свердловини. Запропонована технологія перспективна та економічно вигідна завдяки низькій вартості компонентів герметизуючої суміші порівняно з вартістю хімічних реагентів-понижувачів показника фільтрації, надійній герметизації фільтраційної кірки, що сприяє створенню щільного непроникного екрану на стінках свердловини.

Ключові слова: первинне розкриття, продуктивні горизонти, фільтраційна кірка, герметизуюча суміш, вторинна фільтрація.

При первинном вскрытии продуктивных горизонтов необходимо придерживаться технологии, обеспечивающей сохранение первичной проницаемости коллекторов. Основным фактором, ухудшающим фильтрационные свойства пласта, является высокий показатель фильтрации, вызванный высоким перепадом давления в скважине. Фильтрат бурового раствора проникает в поры продуктивных горизонтов и приводит к гидратации глинистых минералов, формирующих глинистый цементирующий материал. Для уменьшения объема фильтрата бурового раствора, проникающего в пласт под действием перепада давления, разработана герметизирующая смесь, которую наносят по фильтрационной корке. Это понижает ее проницаемость до нулевого значения. Для качественной герметизации корки разработаны два устройства, которые предлагаются применять соответственно при ремонтных работах и при бурении скважины. Предложенная технология перспективна и экономически выгодна благодаря низкой стоимости герметизирующей смеси по сравнению со стоимостью химических реагентов-понижителей показателя фильтрации, надежной герметизации фильтрационной корки, что способствует образованию плотного непроницаемого экрана на стенках скважин.

Ключевые слова: первичное вскрытие, продуктивные горизонты, фильтрационная корка, герметизирующая смесь, вторичная фильтрация.

The drill-in of the productive horizon requires a technology that would preserve the reservoir matrix permeability. The main factor that worsen the reservoir fluid-loss properties is the high level of filtration caused by high difference in pressure. The drilling fluid filtrate penetrates the pores of a productive horizon that leads to clay minerals hydration that form a clay cementing material. To reduce a fluid filtrate volume, which penetrates into the layer, it is necessary to use the sealing mixture that is put on the filter cake surface. It provides the reduction of its permeability to zero value. For good filter cake sealing two devices have been developed which are to be applied in the process of well drilling. The recommended technology is potentially productive and economically efficient. Firstly, the sealing mixture value is much lower than the value of chemical agents of the fluid loss indicator. Secondly, a reliable sealing of a filter cake ensures the impermeable barrier of the wellbore walls.

Key words: drill-in, productive horizons, filter cake, sealing mixture, postfiltration.

Вступ. Тривалий період розробки багатьох родовищ нафти і газу, що визначають паливно-енергетичну політику держави, призводить до значних змін геолого-технічних умов спорудження та експлуатації свердловин.

Основні запаси нафти і газу на родовищах України приурочені до відкладів, які представлені низькопроникними колекторами з низькими пластовими тисками та невисокою пористістю. Колектори тут здебільшого поровотріщину-ватого типу, а глинистий матеріал переважно порово-базального монтморилонітового типу, обмінна ємність яких сягає 50 мг-екв/100 г. Пісковики за складом – мономінеральні кварцові з поодинокими уламками халцедонітів. За гранулометричним складом – переважно дрібнозернисті, подекуди – середньозернисті та крупно-алевритові. Цемент переважно порового та базально-порового типу, глинистий, зрідка кременистий із залишками глинистого матеріалу, насичений бурою органічною речовиною, у зв'язку з чим окремі пісковики мають темно-сіре забарвлення. Зазвичай вони сірого кольору з глауконітом у кількості 1-5 %. Породи високобітумінозні, буро-чорного кольору. Характерним для цих відкладів є присутність у породі халцедонових спікул, губок та тонкоагрегатного халцедону.

Глинистість колекторів коливається в межах 20-24 %, обмінна ємність становить від 38 до 47 мг-екв/100 г. Коефіцієнти пластових тисків у продуктивних горизонтах становлять $K_a=1,04-1,09$. Пористість колекторів – 15-18 %, проникність – $(0,17-10) \cdot 10^{-2}$ мкм², ефективна товщина – 65-88 м.

Загалом породи-колектори представлені прошарками і пластами пісковиків, алевролітів. У розрізах пісковики і алевроліти розповсюджені нерівномірно. Вони зустрічаються у вигляді прошарків, які, зливаючись між собою, місцями утворюють потужні неоднорідні пластини або окремі піщані пачки. Ці неоднорідні утворення – чергування в різних співвідношеннях гранулярних колекторів із щільними піщано-алевролітовими різновидами і прошарками аргілітів. Крім аргілітів зрідка зустрічаються прошарки вапняків, мергелів, деколи силіцидів. Неоднорідність колекторів підтверджується кривими геофізичних досліджень, а також керновим матеріалом [1].

Розкриття продуктивних горизонтів відбувається під дію репресії на пласт, що спричинює зростання фільтрації, проникнення фільтрату всередину порової структури пластів, перезволоження глинистих мінералів та призводить до зниження колекторських властивостей порід і продуктивності свердловини.

Поряд із вибором типу якісного бурового розчину суттєва увага повинна приділятися його фільтраційним та структурно-механічним властивостям, умовам формування та фільтраційно-ємнісним властивостям кірки на стінках свердловини. Тому у роботі пропонується один із способів зниження проникності фільтраційної кірки для досягнення нульової фільтрації.

Аналіз сучасних вітчизняних досліджень

Під час буріння в інтервалах нафтоносних та газоносних продуктивних горизонтів на родовищах України застосовують інгібуєчі бурові розчини на водній основі, у яких як структуроутворювач використовують глинопорошок або біополімерні реагенти.

До таких розчинів належать: хлоркалієвий, гуматно-акрилово-калієвий, хлоркальцієвий, гіпсокалієвий, соленасичений тощо.

Інгібуєчі глинисті розчини з калієвими інгібіторами [2] призначені для розбурювання глинистих відкладів різного мінералогічного складу, які схильні до осипання та обвалювання стінок свердловини до розкриття продуктивних горизонтів. Інгібітором глинистої фази в цьому розчині є хлористий калій. Розчинність його за нормальної температури дорівнює 25,5 %, а за температури 100 °С – 36,0 %. Іон калію порівняно з іоном кальцію є меншим: його діаметр – 2,66 Å. Відстань між тетраедричним та октаедричним шарами кристалічної ґратки монтморилоніту дорівнює 2,8 Å, що створює ідеальні умови для проникнення іона калію в міжплощинний простір глини. В результаті проникнення іони калію змінюють іонний зв'язок (0:0) на ковалентний (K:O), міцно зв'язуючи між собою шари кристалічної ґратки, запобігаючи цим міжплощинній гідратації, набухання та диспергуванню.

Бентонітові глини в насичених водних розчинах хлористого калію поглинають води в 1,5-2 рази менше, ніж у насичених водних розчинах хлористого натрію. Період набухання бентонітових глин за цих умов зменшується в десять разів.

Регулятором рН в розчині слугує гідроксид калію, найбільш швидке насичення глини іонами калію відбувається за показника рН= 9-10.

Вищі значення показника рН небажані, оскільки в такому разі відбувається інтенсивна гідратація та диспергування водочутливих глинистих сланців.

Концентрація хлористого калію у фільтраті розчину залежить від чутливості до набухання глинистих сланців. Відомо, що глинисті сланці, які утворились на ранніх періодах формування земної кори і залягають на значних глибинах, є менш чутливі до набухання, і навпаки, глинисті сланці, які утворились на пізніх стадіях і залягають на малих глибинах – більш чутливі до набухання. У більшості випадків 3-5 % хлористого калію в розчині достатньо для інгібування глинистих сланців раннього періоду формування. Для сланців чутливих до набухання, вміст хлористого калію в розчині збільшується і може досягати до 15 %. Достатню кількість хлористого калію в розчині оцінюють за станом вибуреної породи. Якщо шлам м'який на дотик або кашоподібний, то вміст хлористого калію в розчині недостатній, і навпаки, якщо шлам твердий на дотик, зберігає цілісність, то концентрація калію в розчині достатня. На відміну від кальцієвих розчинів, при інгібуванні солями калію розчин легше стабілізується, що дає підстави застосування більшої гами хімічних реа-

гентів для стабілізації параметрів бурового розчину (КМЦ, КССБ, ЕКР, гіпан; ПВЛР, ССБ, окзил тощо).

Терmostійкість хлоркальцевого розчину залежить від типу захисного хімеагента, що застосовується для його обробки, і становить: 100 °С (крохмаль); 120 °С (ПВЛР); 150 °С (КМЦ+КССБ); 170 °С (КССБ) і 200 °С (гіпан).

Хлоркальцієвий буровий розчин [2] використовують для розбурювання гіпсоангідритових та аргілітових відкладів, які схильні до обвалювання та осипання, розбурювання цементних мостів і горизонтів, схильних до слабких проявів пластових мінералізованих вод та для розкриття продуктивних горизонтів. Інгібітором глинистої фази в цьому розчині є хлористий кальцій, розчинність якого порівняно з вапном або гіпсом є значно більшою. За нормальної температури розчинність хлористого кальцію становить приблизно 42 %, а при 100 °С – 61,4 %.

Стабілізовані соленасичені розчини [2] використовують для розбурювання хомогенних відкладів з подальшим застосуванням їх для розкриття продуктивних горизонтів.

За умови, коли хомогенні відклади складаєні солями лужноземельних металів різного мінералогічного складу, бурові промивальні рідини насичують карналітом ($KClMgCl_2 \cdot 6H_2O$). В цьому випадку для приготування таких розчинів не можна застосовувати модифіковані бентонітові глинопошки та реагенти, які зв'язують іони полівалентних металів (Na_2CO_3 , поліфосфати).

Межа терmostійкості соленасичених стабілізованих розчинів коливаються в широких межах (від 100 до 200 °С) і залежить від типу понижувача фільтрації, який використовують для їх приготування.

Для зниження фільтрації, розчин обробляють полімерними реагентами. У разі використання КМЦ краще вводити до розчину в сухому вигляді: ефект від зниження фільтрації більший і структурно-механічні властивості майже не змінюються.

За умови застосування модифікованого крохмалю порядок дій аналогічний, як і при використанні КМЦ. Звичайний крохмаль вводять до соленасиченого розчину за показника рН = 9-10 або введенням до нього 3-5 % водного розчину комплексного реагенту (ЕКР+КССБ). До його складу входить 8-10 % водний розчин крохмалю та 20-25 % водний розчин КССБ у об'ємному співвідношенні 1:1.

Структурно-механічні властивості соленасиченого розчину підвищують введенням попередньо гідратованого глинопошки і стабілізованого полімерним реагентом.

Соленасичені розчини ефективні при розбурюванні хомогенних порід та незначно забруднюють продуктивні горизонти.

Тагіров К.М., Ніфантов В.І., Гноевих А.Н., Лобкін А.Н. [3] підкреслюють, що рецептури бурових розчинів, як правило, підбирають з умови запобігання виникнення ускладнень у процесі буріння відкритого стовбу свердловини

без урахування конкретних геологічних умов родовища, літолого-петрофізичних властивостей колекторів та фізико-хімічних характеристик пластових флюїдів. Тобто під час буріння висувають підвищені вимоги до вибору типу бурового розчину, насамперед з позиції запобігання виникнення ускладнень і аварій, відтак враховують питання забезпечення найкращих умов роботи породоруйнівного інструмента. Однак при цьому, на жаль, мало приділяють уваги максимальній можливості збереження природного стану продуктивного об'єкта [4].

Розчини, характеристика яких наведена вище, найчастіше застосовують для буріння ускладнених інтервалів, де, завдяки інгібуючим властивостям, сприяють зниженню інтенсивності обвалювань та осипань стінок свердловини, а при розкритті продуктивних товщ частково запобігають набухання материнських глин, що пов'язано з використанням інгібіторів, які представлені солями одно- та полівалентних металів, таких як хлорид кальцію, хлорид калію, сульфат кальцію, гідроксид кальцію тощо та полімерними реагентами.

Основними недоліками описаних розчинів є:

- високий вміст глинистої колоїдної фази, що коливається в межах 6-10 %, спричиняє утворення товстої пухкої глинистої кірки на стінках свердловини; проникнення дрібнодисперсної фази глибоко в пори продуктивного горизонту, що є особливо небезпечним для колекторів із звивистим розгалуженням тріщин і пор; підвищує реологічні та структурно-механічні властивості розчину, що призводить до зниження механічної швидкості буріння та проходки на долото і збільшення тривалості дії розчину на продуктивний горизонт;

- полімерні реагенти, які застосовують для пониження фільтрації бурових розчинів, особливо на основі акрилових полімерів та водорозчинних ефірів целюлози, проникаючи в пори продуктивного горизонту, адсорбуються на їх поверхні, погіршуючи фільтраційні властивості колекторів;

- відносно високий показник фільтрації бурових розчинів (до 10-12 см³/30 хв.) є причиною проникнення фільтрату в пори продуктивного горизонту на значну віддал від стінки свердловини, що спричиняє поверхневу гідратацію і самокольматацію колектора, блокує приплив пластового флюїду у свердловину за рахунок виникнення сил міжфазової взаємодії між фільтратом і пластовим флюїдом, призводить до набухання материнських глин;

- високий показник рН, який коливається в межах 9-11, сприяє гідратації та диспергуванню материнських глин, зменшуючи розмір порових та тріщинних каналів.

Віднедавна широкого застосування набули безлиністні біополімерні системи, що сприяють якісному розкриттю продуктивних горизонтів, до яких належать відомі на сьогодні Hydroguard, BARADRIL-N, Flo-pro NT, Glydrill, Біокар, ГБР та ін., розроблені відомими зарубіжними та вітчизняними науковцями [7, 8, 9].

Система Hydro guard [7] – безглинистий буровий розчин на водній основі, який розроблений компанією Varoid і рекомендований для застосування при розкритті продуктивних горизонтів з високим вмістом материнських глин.

Цей розчин запобігає механічному та хімічному диспергуванню глинистих мінералів за рахунок складного комплексу мінеральних інгібіторів (хлорид калію та хлорид натрію) та полімерів-флокулянтів (CLAYSEAL PLUS, CLAYGRABBER, CLAYSYNC). Структуроутворювачем у цьому розчині слугує біополімер BARAZAN D, а для регулювання реологічних та фільтраційних властивостей використовують поліаніонну целюлозу та модифікований крохмаль. Застосування біополімерних реагентів забезпечує задовільні псевдопластичні властивості. Розчин має високу термостійкість, що сягає 200 °C.

BARADRIL-N [7] – безглинистий біополімерний розчин на водній основі, розроблений компанією Varoid і рекомендований для застосування при розкритті продуктивних горизонтів. Структуроутворювачем у таких системах слугує N-Vis P Plus; для регулювання фільтраційних та реологічних властивостей застосовують N-DRIL HT PLUS, для підвищення інгібуючих властивостей – хлориди калію або натрію.

Така система характеризується високими реологічними властивостями, низькою фільтрацією, високим показником рН.

FLO-PRO, FLO-PRO NT [7] – покоління безглинистих біополімерних розчинів компанії M-I SWACO, що об'єднало досвід використання систем FLO-PRO, FLO-PRO F, STAR-PRO і STAR-DRIL.

Через відсутність глинистої складової цей розчин в основному рекомендують для розкриття продуктивних горизонтів. Він володіє псевдопластичними властивостями, низьким показником фільтрації, високими мастильними властивостями, низькою корозійною активністю, здатністю до біодеструкції. Термостійкість розчину сягає 135 °C.

Структуроутворювачами у цих системах слугують біополімерні реагенти Flo-vis, Flo-vis plus, Biovis. Для регулювання фільтраційних властивостей розчин додатково обробляють полімерними понижувачами фільтрації Flo-trol. Для регулювання рН застосовують оксид магнію, гідроксид калію або каустичну соду. Для запобігання біодеструкції компанія M-I SWACO рекомендує застосовувати бактерицид M-I-CIDE, який є токсичним, тому при роботі з ним слід строго дотримуватись правил техніки безпеки.

Біокар [8] – біополімерний безглинистий буровий розчин на водній основі, розроблений українським ЗАТ «НДКБ БІ» і призначений для розкриття продуктивних горизонтів у вертикальних, похило-скерованих та горизонтальних свердловинах. Особливістю цього розчину є псевдопластичні властивості та компоненти, що розчиняються під дією кислоти або піддаються біологічній деструкції. Структуроутво-

рювачем у цьому розчині є біополімер – біокар-компаунд, для забезпечення інгібуючих властивостей рекомендують хлорид калію в кількості 3-5%. Мастильні властивості регулюють додаванням графіту, а густину – введенням карбонатних обважнювачів.

ГБР [9] – безглинистий біополімерний розчин на водній основі, який рекомендують для розкриття продуктивних горизонтів та буріння похило-скерованих та горизонтальних свердловин.

Цей розчин містить біополімери-структуроутворювачі ксантанового типу (дуовіз, фло-віз), гуматні реагенти (ВЛР, ГКР), полімерні реагенти-понижувачі фільтрації (КМЦ, ОЕЦ та ін) та інгібітори набухання глин (хлорид калію, хлорид кальцію тощо). Термостійкість розчину сягає 150 °C, а показник рН – до 10-11.

Описані вище безглинисті бурові розчини забезпечують значно кращі показники відновлення первинної проникності продуктивних горизонтів, але мають окремі недоліки:

- для регулювання фільтраційних та реологічних властивостей у цих розчинах застосовують реагенти на основі акрилових полімерів та водорозчинних ефірів целюлози (СМС, Finnpol, Celpol, Finnfix, Tylose, POLYPLUS, СМНЕС, POLYPAC та ін.), які, проникаючи у продуктивний горизонт, знижують ефективний діаметр пор, а ініціювати їх деструкцію під час випробування та освоєння продуктивних горизонтів на сьогоднішній день дуже складно через відсутність відповідних реагентів;

- структуроутворювачами у цих розчинах є біополімери ксантанового ряду (дуовіз, біокар-компаунд, Flo-vis, Flo-vis plus, Biovis, N-Vis P Plus, BARAZAN D та ін). Вартість та витрати на транспортування цих реагентів дуже високі, що робить їх дефіцитними і недоступними та унеможливує застосування в нашій країні для приготування та регулювання параметрів бурових розчинів.

Ці недоліки суттєво погіршують проникність продуктивних горизонтів, що підтверджується низьким коефіцієнтом відновлення проникності, який коливається в межах 0,44-0,77 (табл. 1).

Перелічені недоліки підтверджуються також і дослідженнями Орлова Л.І., Ручкіна А.В., Свихнушина М.М., Алекперова В.Т., Нікішина В.А., Васильченка А.О. [4], які наголошують, що проникнення твердої та рідкої фаз глинистого розчину призводить до зміни фізичних та колекторських властивостей продуктивних горизонтів. Ними встановлено, що глибина проникнення твердої фази становить 12-16 мм, проникність взірців керну знижується до 90 %, пористість зменшується до 4 %, глинистість зростає в 1,15-2,6 рази. Відзначається обернена залежність між коефіцієнтом закупорювання і абсолютною проникністю для пісковиків [4].

Під час буріння фільтрат та тверда фаза бурового розчину погіршують фільтраційні властивості колекторів. Під дією перепаду тиску буровий розчин фільтрується в пласт. Тверді частинки бурового розчину, розміри яких пере-

Таблиця 1 – Вплив різних типів бурових розчинів на відновлення проникності керну

Тип розчину	Довжина зразка керну, см	Проникність зразків, Д		Коефіцієнт відновлення проникності
		до дії розчину	після дії розчину	
Гуматно-акрилово-калієвий	1,88	$8,90 \cdot 10^{-3}$	$5,37 \cdot 10^{-3}$	0,61
Хлоркальцієвий	3,27	$36,37 \cdot 10^{-3}$	$19,8 \cdot 10^{-3}$	0,52
Соленасичений	3,22	$38,40 \cdot 10^{-3}$	$29,6 \cdot 10^{-3}$	0,77
Хлоркалієвий	1,92	$11,26 \cdot 10^{-3}$	$7,72 \cdot 10^{-3}$	0,65

вищують розміри пор, відкладаються на стінках свердловини у вигляді фільтраційної кірки. Інша частина твердої фази, розміри частинок якої менші за розміри пор, проникає у пласт і осідає у пристовбурній області у вигляді зони кольматції. Із теоретичних та лабораторних досліджень [4] випливає, що з погіршенням фільтраційно-ємнісних властивостей колектора ускладнюється структура внутрішньопорового простору і збільшується об'єм пор, що призводить до збільшення об'єму бурового розчину, що проникає у пласт.

Під час проникнення бурового розчину зі свердловини у пласт відбувається його розділення на дисперсну фазу та дисперсійне середовище. Дисперсна фаза бурового розчину утворює на стінці свердловини глинисту кірку і в пласті – зону кольматції. Дисперсійне середовище проникає у пласт, утворюючи зону проникнення фільтрату. Погіршення фільтраційних властивостей під дією фільтрату пов'язано, по-перше, зі зменшенням фазової проникності і, по-друге, з проявами поверхневих взаємодій між дрібнодисперсними складовими цементу породи та фільтрату.

Окрім того, під час освоєння частина фільтрату може бути заземлена у зоні проникнення внаслідок капілярного блокування та формування зони так званого залишкового фільтрату [5], що призводить до зниження проникності понад 30 % від первинної.

Фільтрат бурових розчинів на водній основі негативно впливає на поверхневі сили гідрофільних частинок, під дією яких найменші частинки твердої фази, підхоплені фільтратом, проникають углиб пласта і, взаємодіючи між собою, можуть утворювати згустки і застряти у звужених місцях пор. Такий процес називають самокольматцією або глинистим блокуванням, у результаті чого проникність може знизитися на 30-40 % від первинної [5].

Окрім самокольматції, взаємодія фільтрату бурового розчину з твердою фазою породи призводить також до поверхневої гідратації, у результаті якої зменшуються ефективна пористість та проникність колектора. Зменшення проникності під дією цього чинника може становити до 40 % порівняно з первинною. Ефекти поверхневої гідратації та самокольматції найбільш типові для заглинених пісковиків, однак не є винятком і для практично безглинистих колекторів з низькою проникністю.

Одним із важливих критеріїв якості розкриття продуктивних горизонтів є збереження

їх первинної проникності. Основними чинниками, які суттєво впливають на зниження властивостей колекторів під час буріння свердловини, є висока фільтрація та наявність глинистої фази у бурових розчинах [6]. Тому виникли передумови для розвитку нової тенденції, яка полягає у розробці рецептур та широкому впровадженні безглинистих полімерних бурових розчинів з низькими фільтраційними властивостями та структуроутворювачами, схильними до біологічної деструкції.

Мета роботи полягає у повному ізолюванні продуктивного горизонту від проникнення фільтрату бурового розчину та зниженні вартості ізоляційних робіт.

Для досягнення поставленої мети герметизуючу речовину наносять на стінки свердловини поверх фільтраційної кірки, що забезпечує нульову проникність та збереження первинної проникності і властивостей розбурюваних порід.

Виклад основного матеріалу. Для зниження проникності фільтраційної кірки пропонується удосконалений спосіб ізолювання продуктивних пластів, який порівняно є ефективнішим та сприяє зниженню витрат матеріальних та людських ресурсів. З цією метою проведено серію лабораторних досліджень з розроблення рецептури композиції, яка б ізолювала продуктивні горизонти від надмірного проникнення фільтрату бурового розчину.

Для оцінки властивостей герметизуючої суміші використовували фільтраційну кірку, сформовану із глинистої суспензії, яку готували із бентонітового глинопорошку. Параметри суспензії наводимо нижче:

$$\rho = 1050 \text{ кг/м}^3; T = 25 \text{ с}; CHZ_1 = 5 \text{ дПа};$$

$$\Phi_{30} = 17 \text{ см}^3; K = 3,0 \text{ см}; pH = 7,0,$$

де ρ – густина суспензії, кг/м^3 ;

T – умовна в'язкість за ВП-5, с;

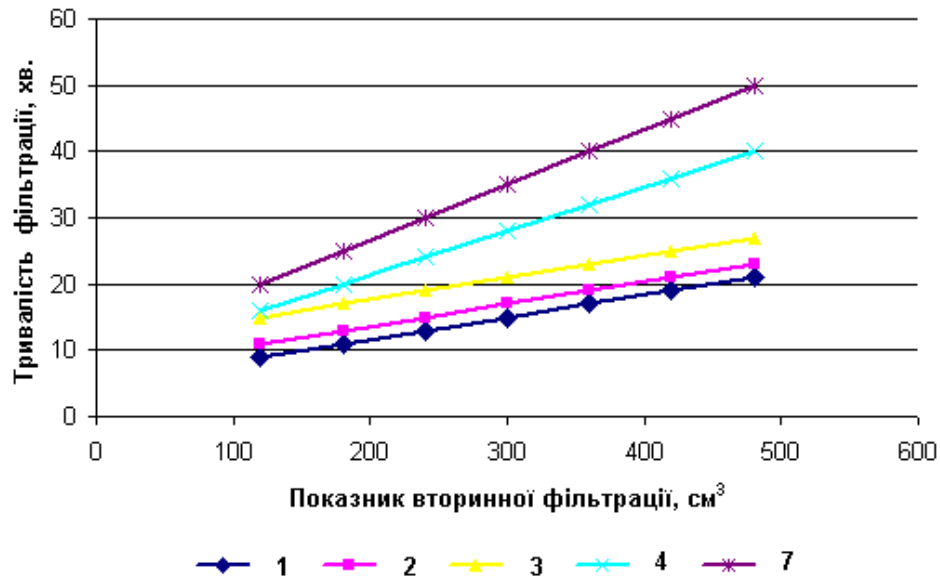
CHZ_1 – статичне напруження зсуву, дПа;

Φ_{30} – показник фільтрації, $\text{см}^3/30 \text{ хв.}$;

K – товщина фільтраційної кірки, мм;

pH – від'ємний десятковий логарифм концентрації іонів водню у розчині.

Для встановлення рецептури герметизуючої суміші досліджували під час лабораторних досліджень вивчали вплив поліакриламід (ПАА), мазуту та попередньо прогрітатованої глини на герметичність фільтраційної кірки.



1 – стабілізована глиниста суспензія; 2 – 1+10% ПАА (0,5% водний розчин);
 3 – 1+20% ПАА (0,5% водний розчин); 4 – 1+8% мазуту+8% ДП;
 5 – 1+20% ПАА (0,5% водний розчин)+ 8% мазуту+8% ДП

Рисунок 1 – Залежність вторинної фільтрації від виду та концентрації герметизуючих домішок

Герметизуючі домішки вводили до глинистої суспензії, ретельно перемішували та формували фільтраційну кірку на приладі ВМ-6 протягом 30 хв.

Проникність фільтраційної кірки визначали за формулою (1), а величину проникності вимірювали у квадратних нанометрах.

$$k_{фк} = \frac{(V \cdot \delta \cdot \mu) \cdot 10^6}{\Delta p \cdot F \cdot t}, \quad (1)$$

де V – об'єм дистильованої води, що відфільтрувався через фільтраційну кірку, см³;

δ – товщина фільтраційної кірки, мм;

μ – в'язкість дистильованої води залежно від температури досліду, мПа·с;

Δp – перепад тиску, МПа;

F – площа фільтраційної кірки, мм²;

t – час, протягом якого дистильована вода відфільтрувалась через фільтраційну кірку, с.

У ході досліджень вимірювали об'єм фільтрату, що проникає через фільтраційну кірку, який назвали вторинною фільтрацією. За отриманими результатами досліджень побудовано графічні залежності вторинної фільтрації від виду та концентрації герметизуючих домішок, які зображено на рис. 1.

Як бачимо з наведеного графіка, об'єм фільтрату з часом зростає. Порівнявши отримані залежності, можна стверджувати, що деякого ефекту вдається досягти від застосування ПАА для герметизації (прямі 2, 3, рис. 1). Але зі збільшенням концентрації ПАА удвічі спостерігалось незначне зниження вторинної фільтрації лише на 1,17-1,20 см³. На нашу думку, це пов'язано зі здатністю ПАА підвищувати умовну в'язкість розчину, що, у свою чергу, знижує швидкість проникнення герметизуючої суміші у фільтраційну кірку. Прямі 4 та 5 свідчать про

вплив суміші ПАА, мазуту та дизельного пального (ДП) на вторинну фільтрацію.

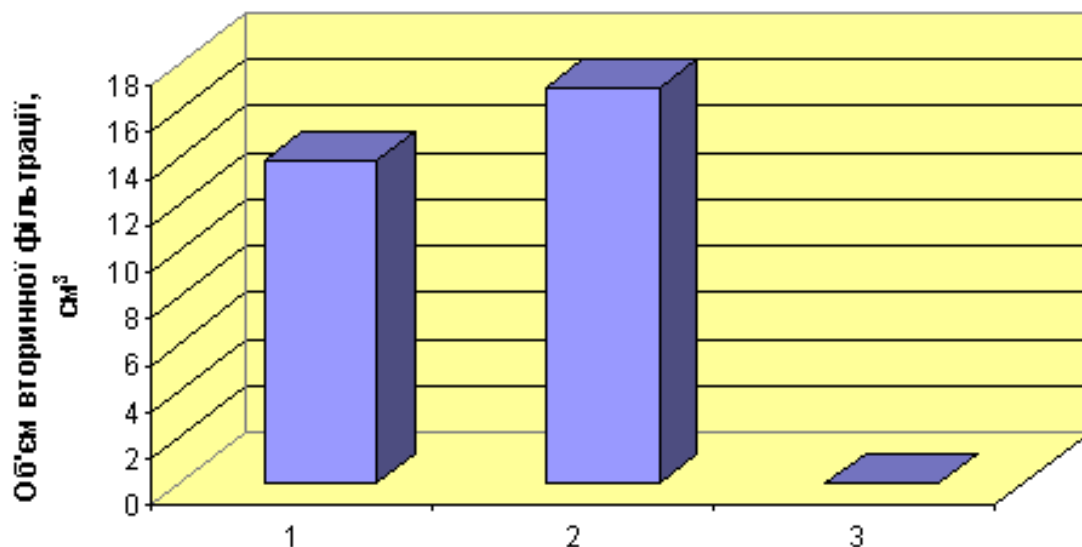
Залежності 4 і 5, зображені на рис. 1, характеризують вплив наведених вище компонентів на вторинну фільтрацію, тому порівнявши прямі 3, 4 і 5, бачимо, що зниження вторинної фільтрації є неефективним.

Подальші лабораторні експерименти були присвячені пошуку герметизуючих композицій, що відповідали б меті роботи, тому знайдено вирішення проблеми, що полягає у нанесенні суміші на уже сформовану фільтраційну кірку. Після цього оцінювали об'єм вторинної фільтрації.

Для проведення таких експериментів спочатку на приладі для вимірювання показника фільтрації у статичних умовах ВМ-6 формували фільтраційну кірку протягом 30 хв., а відтак прилад розбирали і слабким струменем води змивали верхній пухкий шар кірки, на який наносили герметизуючу суміш. Стакан приладу ВМ-6 наповнювали фільтратом бурового розчину, продовжували вимірювання вторинної фільтрації та оцінювали проникність фільтраційної кірки. Для отримання достовірних результатів перевірку герметичності фільтраційної кірки проводили протягом 24 годин.

Як фільтрат використовували такі типи розчинів:

- прісна вода, що моделює фільтрат прісного глинистого розчину;
- 5% водний розчин хлориду калію (KCl), що моделює мінералізований фільтрат хлоркалієвого розчину;
- 26% водний розчин хлориду натрію, що моделює фільтрат соленащеного бурового розчину.



- 1 – нанесення на кірку суміші мазуту та попередньо прогідратованої глини;
 2 – нанесення на кірку суміші окисленого бітуму та глини;
 3 – нанесення на кірку суміші мазуту, глини та спеціальної речовини

Рисунок 2 – Діаграми залежності проникності фільтраційної кірки від типу суміші

Після проведених експериментів встановлено, що найвища інтенсивність проникнення спостерігалася під час фільтрації прісної води, а мінералізована та соленасичена вода фільтрувалися дуже повільно, і об'єм фільтрату був несуттєвий.

З урахуванням цього у подальших дослідженнях оцінювали проникність прісної води через фільтраційну кірку після нанесення герметизуючої суміші різного компонентного складу.

Готували три типи герметизуючої суміші такого компонентного складу:

- суміш мазуту і попередньо продиспергованої глини;
- суміш окисленого бітуму і попередньо продиспергованої глини;
- суміш мазуту, попередньо продиспергованої глини та спеціальної композиції.

Наведені вище компоненти попередньо перемішували, отримані суміші набували пастоподібної концентрації і після цього їх наносили на фільтраційну кірку та спостерігали за швидкістю проникнення фільтрату.

За результатами проведених лабораторних досліджень побудовано діаграми зміни проникності фільтраційної кірки від типу суміші, зображені на рис. 2.

Як бачимо із діаграм, зображених на рис. 2, протягом 24 годин фільтрація відсутня після нанесення суміші мазуту, попередньо продиспергованої глини та спеціальної композиції, тобто об'єм прісного фільтрату у цьому дослідженні дорівнював нулю.

Для зниження проникності фільтраційної кірки авторами розроблено спеціальний пристрій, схему якого зображено на рис. 3.

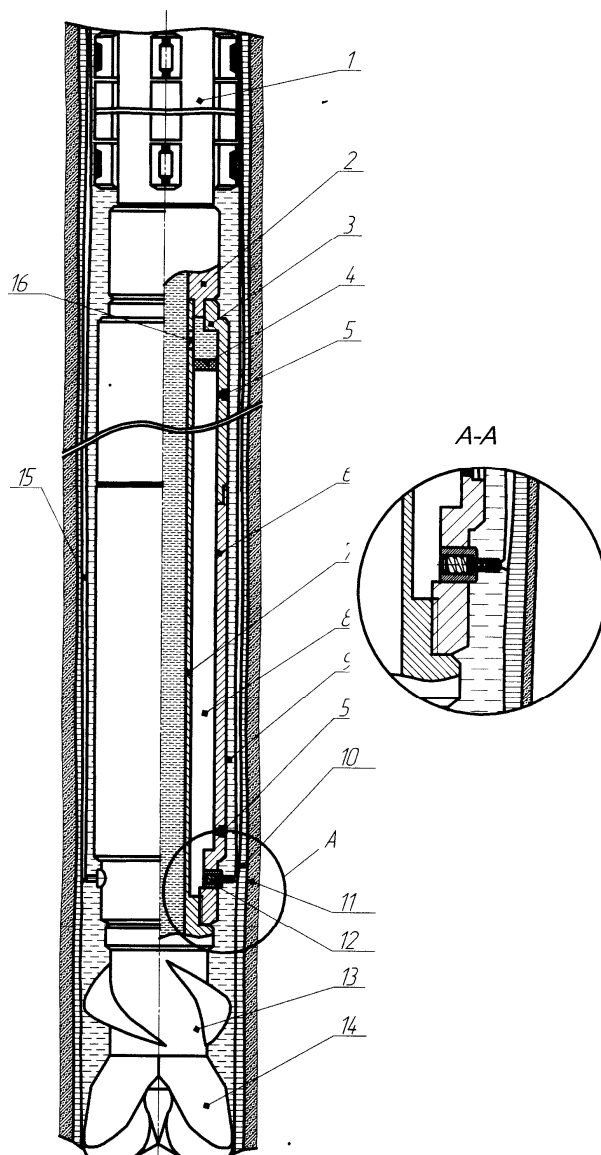
Основна особливість пристрою полягає у тому, що під час буріння свердловини потік бурового розчину і герметизуюча суміш розді-

лені і не змішуються у ході циркуляції. Герметизуюча суміш 8 закачується у кільцевий простір пристрою. Над нею розташований поршень 4, на який створюється тиск стовпом бурового розчину. Тиск у затрубному просторі $P_{зп}$ менший від тиску всередині пристрою $P_{вп}$ на величину P_d . Під дією перепаду тиску $\Delta P = P_{вп} - P_{зп}$ герметизуюча суміш протискується через насадку на стінки свердловини.

До складу рекомендованого пристрою входять центратор 1 та наддолотний калібратор 13. Верхній перехідник 2 з'єднаний з корпусом 3 та його зовнішньою 6 та внутрішньою 7 стінками. Між стінками пристрою є порожнина, заповнена герметизуючою сумішшю 8, над якою розміщений поршень 4. У нижній частині пристрою встановлена підпружинена насадка 12. Тиск, що створюється буровим розчином 9, передається на герметизуючу суміш через отвір 16. Кільцевий простір між зовнішньою та внутрішньою стінкою пристрою заповнюють герметизуючою сумішшю через отвір 5, попередньо нахиливши пристрій під кутом 45° .

Пристрій збирають за схемою, наведеною на рис. 3, спускають у свердловину, приводять в дію насоси, вмикають ротор на мінімальній швидкості обертання долота та здійснюють процес буріння. Під час руйнування гірської породи долотом 14 на стінках свердловини 11 утворюється фільтраційна кірка 10. Під час циркуляції стовпом бурового розчину створюють тиск через отвір 16 на герметизуючу суміш. Під дією перепаду тиску герметизуюча суміш протискується через насадку 12, яка осідає тонким шаром 15 на стінках свердловини поверх фільтраційної кірки та ущільнює її.

Щільність нанесення герметизуючої суміші залежить від проходки на долото, діаметра насадки, швидкості обертання долота та перепаду тиску.



1 – центратор; 2 – верхній перехідник; 3 – корпус; 4 – поршень; 5 – отвір для заповнення пристрою герметизуючою сумішшю; 6 – зовнішня стінка; 7 – внутрішня стінка; 8 – герметизуюча суміш; 9 – буровий розчин; 10 – фільтраційна кірка; 11 – стінка свердловини; 12 – насадка; 13 – наддолотний калібратор; 14 – долото; 15 – шар герметизуючої суміші; 16 – отвір

Рисунок 3 – Пристрій для зниження проникності фільтраційної кірки

Наукова новизна та практична цінність отриманих результатів. Однією з основних причин набухання материнських глин у пластах-колекторах є високі показники рН та фільтрації бурового розчину. Ці чинники призводять до суттєвого забруднення продуктивних горизонтів та зниження дебіту свердловини. Тому у статті авторами пропонується технологія зниження показника фільтрації завдяки формуванню непроникного гідрофобного бар'єру.

З цієї метою:

- розроблено герметизуючу суміш для нанесення на фільтраційну кірку [8], головною особливістю якої є зниження показника фільтрації до нуля та зниження проникності фільтраційної кірки і гірських порід;

- розроблено пристрій для зниження проникності фільтраційної кірки [7];

- запропоновано технологію нанесення спеціальної суміші для герметизації фільтраційної кірки як під час первинного розкриття продуктивних горизонтів, так і під час ремонтно-ізоляційних робіт, та інших технологічних операцій, що дає змогу знизити матеріальні та енергетичні витрати на обробку бурових розчинів хімічними реагентами-понижувачами показника фільтрації та зменшити обсяги застосування бурових розчинів з подвійною інгібуючою дією.

Висновки

Отже, найбільша частка продуктивних горизонтів складена пісковиками та алевролітами з високою глинистістю та низькою пористістю і проникністю. Фільтрат бурового розчину, що проникає у стінки свердловини на значну глибину, призводить до інтенсивного набухання материнських глин, що суттєво знижує фільтраційно-смісні властивості колекторів. Для зниження проникності фільтраційної кірки та ізоляції горизонтів рекомендується наносити на стінки свердловини герметизуючу суміш, до складу якої входить мазут, продиспергована жовта глина та спеціальна речовина. Для нанесення розробленої герметизуючої речовини на стінку свердловини пропонується пристрій, розроблений нами, який можна застосовувати як під час ремонтних робіт, так і під час буріння свердловин. Рекомендований пристрій забезпечує якісне щільне нанесення речовини на фільтраційну кірку та зниження її проникності до нульового значення.

Запропонована технологія запобігання розкриття продуктивних горизонтів перспективна і економічно вигідна, так як вартість герметизуючої суміші значно нижча порівняно з вартістю хімічних реагентів-понижувачів показника фільтрації; забезпечується надійна ізоляція фільтраційної кірки, що перекриває шлях для фільтрату бурового розчину. У такому випадку зникає потреба у застосуванні бурових розчинів з подвійною інгібуючою дією та низькою фільтрацією, для регулювання фільтраційних властивостей яких застосовують дорогі вітчизняні та імпорتنі хімічні реагенти.

Література

1 Маєвський Б.Й. Нафтогазоносні провінції світу / Б.Й. Маєвський, М.І. Євдошук, О.Є. Лозинський. – К.: Наукова думка, 2002. – 403 с.

2 Коцкулич Я.С. Бурові промивні рідини [Текст] / Я.С. Коцкулич, М.І. Оринчак, М.М. Оринчак. – Івано-Франківськ, Факел, 2008. – 500 с.

3 Тагиров К.М., Вскрытие продуктивных нефтегазовых пластов с аномальными давлениями / К.М. Тагиров, А.Н. Гноевых, А.Н. Лобкин. – М.: Недра, 1996. – 183 с.

4 Орлов А.И., Влияние промывочной жидкости на физические свойства коллекторов нефти и газа / А.И. Орлов, А.В. Ручкин, Н.М. Свихнушин. – М.: Недра, 1976. – 88 с.

5 Тагиров К.М., Вскрытие продуктивных нефтегазовых пластов с аномальными давлениями / К.М. Тагиров, А.Н. Гноевых, А.Н. Лобкин. – М.:Недра, 1996. – 183 с.

6 Грей Дж. Р. Состав и свойства буровых агентов (промывочных жидкостей) / Дж. Р. Грей, Г.С.Г. Дарли: [пер. с англ. Столярова Д.Е.] – М.: Недра, 1985. – 510 с.

7 Пат. 91954 Україна МПК⁵¹ E21В 33/138. Пристрій для зниження проникності фільтраційної кірки/ М.І. Оринчак, І.І. Чудик, О.І. Кирчей, О.С. Бейзик, М.П. Олексюк, Заявл. 10.02.14. – Опубл. 25.07.14., Бюл. №14 – 4 с.

Стаття надійшла до редакційної колегії
15.09.16

Рекомендована до друку
професором **Коцкуличем Я.С.**
(ІФНТУНГ, м. Івано-Франківськ)
д-р техн. наук **Мельником А.П.**
(УкрНДГаз, м. Харків)