

620.179.14

581

Івано-Франківський національний технічний університет нафти і газу

Бондаренко Артем Юрійович

Артем.

(042)
УДК 620.179.14

581

**МАГНІТНИЙ КОЕРЦИТИМЕТРИЧНИЙ КОНТРОЛЬ
ТЕХНІЧНОГО СТАНУ ЗВАРНИХ З'ЄДНАНЬ**

Спеціальність 05.11.13 – Прилади і методи контролю
та визначення складу речовин

АВТОРЕФЕРАТ
дисертації на здобуття наукового ступеня
кандидата технічних наук

Дисертацією є рукопис

Робота виконана в Інституті електрозварювання ім. Є. О. Патона НАН України (м. Київ)

Науковий керівник:

академік НАН України, доктор технічних наук, професор
Лобанов Леонід Михайлович,

Інститут електрозварювання ім. Є. О. Патона НАН України
(м. Київ), заступник директора інституту

Офіційні опоненти:

доктор технічних наук, професор

Маєвський Станіслав Михайлович,

Національний технічний університет України „КПІ” (м. Київ),
кафедра приладів та систем неруйнівного контролю

доктор технічних наук, професор

Білокур Іван Павлович,



Провідна установа

Захист від
ради Д 20.052.03
адресою: 76019, м

З дисерта
технічного універ

Автореферат розісланий "01" серпня 2007 р.

Вчений секретар спеціалізованої вченої ради,
кандидат технічних наук, доцент

Дранчук М. М.

ЗАГАЛЬНА ХАРАКТЕРИСТИКА РОБОТИ

Актуальність теми. В умовах зростання терміну експлуатації зварних конструкцій проблема надійності пов'язана з довгостроковою міцністю металу і зварних з'єднань. Розрахункова оцінка надійності і міцності конструкцій, що тривало працюють під дією значних навантажень, здійснюється в багатьох випадках без врахування впливу фактору часу на зміну механічних властивостей металу зварних з'єднань. Тому єдиним достовірним джерелом отримання фактичних даних про вплив часу на працездатність матеріалів є результати обстежень реальних конструкцій. У зв'язку з наведеним вище особливе значення набувають дослідження та розробка методу для оцінки технічного стану зварних конструкцій, який би дозволив отримати необхідний комплекс параметрів зварних з'єднань.

Аналіз сучасних методів і технологій неруйнівних випробувань зварних з'єднань показує, що, незважаючи на широке використання цих методів, питання оцінки технічного стану та пошкодженості металу зварних з'єднань в процесі експлуатації з метою визначення індивідуального залишкового ресурсу в ряді випадків залишається невирішеним. Зниження ресурсу зварних конструкцій пов'язане головним чином з накопиченням пошкоджень в зварних з'єднаннях. Для об'єктивної оцінки залишкового ресурсу зварних конструкцій необхідне детальне вивчення стану різних зон зварних з'єднань відносно до реальних умов експлуатації, особливо в місцях концентрації напружень та пластичних деформацій, а також дії циклічних навантажень.

Виявленням макродефектів у зварних з'єднаннях займається дефектоскопія і це питання вважається достатньо опрацьованим на сьогоднішній день, в той час як проблема контролю субструктурного стану зварних з'єднань практично не вирішена.

Необхідно зазначити, що в даній час широке застосування в промисловості при виробництві металопродукції для вимірювання магнітних характеристик та визначення фізико-механічних властивостей металопродукату знаходять магнітні методи. В даній роботі запропоновано розширити галузь застосування магнітних методів і оцінювати величину пластичної деформації та втоми металу зварних з'єднань конструкцій при експлуатації з метою прогнозування їх залишкового ресурсу шляхом визначення величини коерцитивної сили в місцях найбільших напружень.

Усе вказане вище визначає *актуальність проблеми*, що вирішується в дисертації – розробка магнітного коерцитиметричного методу контролю технічного стану зварних з'єднань на різних стадіях експлуатації конструкцій для прогнозування їх індивідуального залишкового ресурсу.

Зв'язок роботи з науковими програмами, планами, темами. Тематика досліджень, проведених у ході виконання дисертаційної роботи, відповідає пріоритетним напрямкам і науковим програмам та темам НАН України:

- цільовій науковій програмі НАН України у 2002-2006 р. “Фундаментальні проблеми створення матеріалів з наперед заданими властивостями, методів їх з'єднання і обробки” з теми «Розробка ефективних методів прогнозування та продовження ресурсу зварних конструкцій на основі створення принципово нових підходів до діагностики, підвищення міцності та регулювання напружено-деформованого стану з'єднань».
- Номер теми згідно плану ІЗ **ФОНТУНГ** Ігоря НАН України 8/33. Виконується згідно



постанови бюро ВФТПМ НАНУ прот. № 3 від 05.02.02.

- відомчому замовленню НАН України у 2000-2002 р. «Розробка і дослідження зварних оболонкових і панельних конструкцій високої точності та крупногабаритних конструкцій перетворюваного об'єму, створення ефективних методів їх діагностики». Номер теми згідно плану ІЕЗ ім. Є. О. Патона НАН України 8,31/13. Виконується згідно постанови бюро ВФТПМ НАНУ прот. № 7 від 20.04.2000.
- пошуковій науковій темі НАН України у 2003 р. «Дослідження зміни магнітних характеристик металу зварних з'єднань трубних сталей при дії експлуатаційних навантажень для подальшого прогнозування залишкового ресурсу». Номер теми згідно плану ІЕЗ ім. Є. О. Патона НАН України 8/15-П. Виконується згідно постанови ІЕЗ прот. № 20 від 31.01.03.
- цільовій науково-технічній програмі «Проблема ресурсу і безпеки експлуатації конструкцій, споруд і машин (“Ресурс”)» з теми «Розробка та дослідження нових засобів оцінки та подовження ресурсу зварних з'єднань конструкцій в умовах їх експлуатації на основі розвитку спекл-інтерферометричного та магнітного коерцитиметричного методів визначення технічного стану та на основі електродинамічної обробки конструкційних матеріалів». Номер теми згідно плану ІЕЗ ім. Є. О. Патона НАН України 8/39. Виконується згідно Постанови Президії НАНУ прот. № 214 від 04.04.2005.

Вказані роботи виконувались за безпосередньою участю здобувача, в т.ч. як відповідального виконавця.

Мета і задачі дослідження. *Мета дослідження* – теоретичне обґрунтування та побудова методології магнітного коерцитиметричного методу контролю зварних з'єднань на різних стадіях експлуатації конструкцій для прогнозування індивідуального залишкового ресурсу.

Для досягнення поставленої мети в роботі необхідно вирішити наступні *задачі*.

1. За результатами аналізу існуючих методів неруйнівного контролю та діагностики зварних конструкцій обґрунтувати вибір магнітного коерцитиметричного методу для оцінки технічного стану та прогнозування залишкового ресурсу зварних з'єднань.
2. На основі аналізу фізичних властивостей зварного з'єднання запропонувати та дослідити фізичну модель зварного з'єднання для вивчення впливу геометричних та магнітних параметрів зварного шва (Ш), зони термічного впливу (ЗТВ) та основного металу (ОМ) на величину коерцитивної сили зварного з'єднання.
3. На основі результатів аналізу закономірностей процесу магнітного контролю зварного з'єднання побудувати математичну модель залежності коерцитивної сили зварного з'єднання від геометричних та магнітних параметрів Ш, ЗТВ та ОМ для визначення локальних особливостей розподілу коерцитивної сили в зварному з'єднанні.
4. На основі аналізу фізичних закономірностей дослідити вплив циклічного та статичного навантаження на інформативний параметр магнітного методу – коерцитивну силу зварного з'єднання; визначити граничні значення коерцитивної сили, що відповідають стану передруйнування.

5. Дослідити вплив структурних змін металу зварних з'єднань на його магнітні властивості та визначити причини зміни величини коерцитивної сили.
6. Розробити методіку оцінки технічного стану та прогнозування залишкового ресурсу зварних з'єднань трубопроводів з використанням магнітного коерцитиметричного методу контролю.
7. Дослідити вплив реальних умов експлуатації газопроводу на зміну величини коерцитивної сили в зварних з'єднаннях.

Об'єкт дослідження – технічний стан зварних з'єднань трубних сталей.

Предмет дослідження – метод магнітного неруйнівного контролю зварних з'єднань, що ґрунтується на інформативному параметрі – коерцитивній силі.

Методи дослідження. Теоретичні дослідження виконано із використанням теорії феромагнетизму, магнітної дефектоскопії, теорії моделювання, чисельних методів обчислювальної математики, методів математичного аналізу, раціонального планування та прикладної статистики. Експериментальні дослідження взаємозв'язків між показниками, що характеризують стан та ресурс зварних з'єднань, і інформативними параметрами методу здійснювались на основі теорії феромагнетизму із використанням емпіричних методів (спостереження, порівняння, вимірювання) та методу електронної мікроскопії.

Наукова новизна одержаних результатів полягає в тому, що:

- встановлено взаємозв'язок між геометричними та магнітними параметрами Ш, ЗТВ і ОМ, в результаті чого розроблено математичну модель коерцитивної сили зварного з'єднання, що дає можливість локальної оцінки пошкодженості зварних з'єднань;

- встановлено вплив циклічного і статичного навантажень на величину коерцитивної сили зварного з'єднання та вперше обґрунтовано використання граничних значень величини коерцитивної сили в локальних зонах зварного з'єднання, а також її анізотропії для оцінки технічного стану конструкцій;

- вперше використано статистичні методи аналізу величин зміни коерцитивних сил H_c^{3me} та H_c^{4u} на різних етапах експлуатації зварних конструкцій, отриманих в процесі моніторингу, що дозволяє оцінити їх технічний стан;

- вперше запропоновано метод оцінки технічного стану зварних з'єднань трубопроводів із застосуванням магнітного коерцитиметричного методу, що полягає в локальній оцінці граничних значень величини коерцитивної сили зварних з'єднань на зразках-свідках та аналізі кінетики зміни отриманих при моніторингу її поточних значень для прогнозування залишкового ресурсу.

Практичне значення отриманих результатів:

- розроблено методіку прогнозування залишкового ресурсу зварних з'єднань трубопроводів із застосуванням магнітного коерцитиметричного методу;

- розроблено фізичну модель зварного з'єднання для оцінки впливу геометричних і магнітних параметрів зварного шва, зони термічного впливу й основного металу на величину коерцитивної сили зварного з'єднання;

- розроблені функціональні схеми випробувальних стендів, що дозволяють встановити вплив статичного та циклічного навантажень, а також залишкової пластичної деформації на

величину коерцитивної сили в зварному з'єднанні.

Особистий внесок здобувача. Основні положення та результати дисертаційної роботи отримані автором самостійно. Зокрема, особисто автором:

- запропоновано та досліджено фізичну модель зварного з'єднання для визначення впливу геометричних та магнітних параметрів Ш, ЗТВ та ОМ на величину коерцитивної сили зварного з'єднання [6, 9];
- побудовано математичну модель залежності коерцитивної сили зварного з'єднання від геометричних та магнітних параметрів Ш, ЗТВ та ОМ для визначення локальних особливостей розподілу коерцитивної сили в зварному з'єднанні [20, 21];
- досліджено вплив циклічного та статичного навантажень на інформативний параметр магнітного методу — коерцитивну силу зварного з'єднання; визначено граничні значення коерцитивної сили [4, 17];
- досліджено вплив субструктурних пошкоджень металу зварних з'єднань на коерцитивну силу та визначено причини зміни магнітних властивостей металу [10];
- розроблено методику оцінки технічного стану та прогнозування залишкового ресурсу зварних з'єднань трубопроводів з використанням коерцитиметричного методу контролю [3, 8];
- досліджено вплив реальних умов експлуатації газопроводу на зміну величини коерцитивної сили зварних з'єднань [8, 22].

Апробація результатів дисертації. Основні результати дисертаційної роботи були оприлюднені на Міжнародній конференції «Зварні конструкції» (Київ, 2000 р.); на 3-й Міжнародній конференції «Діагностика трубопроводів» (Москва, 2000 р.); на 54-й, 55-й, 57-й і 59-й щорічних конференціях Міжнародного інституту зварювання – 5-а комісія "Контроль та забезпечення якості" (Словенія, 2001 р., Данія, 2002 р., Японія, 2004 р., Канада, 2006 р.); на науково-технічному семінарі «Підвищення експлуатаційної надійності магістральних трубопроводів газотранспортної системи ДК «Укртрансгаз» (Київ, 2002 р.); на 10-й Ювілейній міжнародній конференції «Современные методы и средства неразрушающего контроля и технической диагностики» (Ялта, 2002 р.); на 3-й Науково-технічній конференції «Современные приборы, материалы, технологии для неразрушающего контроля и технической диагностики промышленного оборудования» (Івано-Франківський національний технічний університет нафти і газу, 2002 р.), на 4-й та 5-й Національних науково-технічних конференціях «Неруйнівний контроль і технічна діагностика» (Київ, 2003 р., Київ, 2006 р.), на 11-й та 12-й Міжнародних конференціях «Современные методы и средства неразрушающего контроля и технической диагностики» (Ялта, 2003 р., Ялта, 2004 р.), а також доповідались і обговорювались на наукових семінарах ІЕЗ ім. Е. О. Патона НАНУ та кафедри "Методи та прилади контролю якості та сертифікації продукції" ІФНТУНГ.

Публікації. Матеріали дисертаційної роботи повністю висвітлені у 23 друкованих працях автора, серед яких 10 статей, в т.ч. дві одноосібні, у фахових виданнях «Техническая диагностика и неразрушающий контроль», «Методи та прилади контролю якості»; 13 доповідей та тез доповідей на міжнародних та національних науково-технічних конференціях і семінарах.

Структура та об'єм роботи. Дисертація складається зі вступу, чотирьох розділів, висновків, списку використаних джерел та додатків. Текст дисертації викладено на 195 сторінках. Крім того робота проілюстрована 61 рисунком, включає 17 таблиць, список використаних джерел із 174 найменувань та 4 додатків.

ОСНОВНИЙ ЗМІСТ РОБОТИ

У **вступі** показано актуальність теми дисертації, її зв'язок з державними і галузевими науково-технічними програмами, з планами науково-дослідних робіт; сформульовано мету та визначено задачі дослідження; висвітлено наукову новизну і практичне значення одержаних результатів, подано відомості про особистий внесок здобувача та про апробацію результатів роботи.

У **першому розділі** проаналізовано сучасні методи неруйнівного контролю та діагностики зварних конструкцій. Окремо розглянуто магнітні методи, що значно поширились останнім часом.

Одним із найефективніших шляхів попередження відмов зварних конструкцій і визначення їх залишкового ресурсу є вирішення проблеми оцінки технічного стану та прогнозування індивідуального ресурсу зварних з'єднань за результатами спостережень та вимірювань їх фізичних характеристик у процесі експлуатації.

Наріжним каменем у розробці методів і засобів магнітного неруйнівного контролю (магнітного структурного аналізу), породженого на стику фізики магнітних явищ і фізичного металознавства, є сучасна теорія феромагнетизму. Значний вклад в її розвиток було внесено В. К. Аркадьєвим, С. В. Вонсовским, Я. И. Френкелем, Я. Г. Дорфманом, Н. С. Акуловим, Е. И. Кондорським, К. П. Беловим, Я. З. Янусом та ін. у СРСР, Р. Бозортом (США), Р. Беккером, М. Керстеном, В. Деренгом (Німеччина), Л. Неелем (Франція), С. Тикадзумі (Японія) та ін., що дозволило зрозуміти природу процесів намагнічування і перемагнічування таких гетерогенних феромагнетиків, як сталі. Роботи А. С. Займовського, Б. Г. Лівшиця, В. С. Меськіна, С. С. Штейнберга, В. Д. Садовського, Г. В. Курдюмова, Б. А. Апаєва, К. Н. Сироти, А. П. Гуляєва, Р. Кана, Е. Берковича, Е. Кнеллера в галузі фізики магнітних явищ, фізичного металознавства і матеріалознавства зіграли важливу роль у розробці магнітних методів для оцінки структурного стану і міцностних властивостей сталей і сплавів.

Особливе місце в розвитку магнітного структурного аналізу належить трьом школам фізиків-магнітологів, а саме: Н. С. Акулова, Р. І. Януса, М. Н. Міхеєва, працями яких закладено основи практичного використання магнітних методів контролю якості термічної і хіміко-термічної обробки виробів, текстурного аналізу сталей.

Важливу роль у створенні і розвитку теорії і практики коерцитиметричного контролю відіграли вчені Фізико-механічного інституту ім. Г. В. Карпенка НАН України З. Т. Назарчук, В. Г. Рибачук, Б. С. Філюшин та співробітники науково-виробничої фірми "Спеціальні Наукові Розробки" Г. Я. Безлюдько, О. І. Йолкіна та інші.

Стан вітчизняної економіки змушує продовжувати терміни експлуатації зварних

конструкцій понад ті, що обумовлені експлуатаційною документацією. Тому визначення індивідуального ресурсу являє собою серйозний резерв для економії коштів, матеріалів, енергії і тривалих витрат.

У зв'язку з цим необхідна розробка методик і нових технологій із застосуванням магнітних методів, зокрема магнітної коерцитиметрії, для забезпечення і впровадження моніторингу фактичного технічного стану особливо відповідальних зварних конструкцій – нафтогазопроводів – протягом усього періоду їхньої експлуатації і прогнозування за його результатами залишкового ресурсу.

У другому розділі на основі аналізу магнітного коерцитиметричного методу діагностики та характеристик розглянутих коерцитиметрів для проведення досліджень з необхідною точністю і локальністю контролю обірунтовано вибір цифрового напівавтоматичного структуроскопа.

Запропоновано розгляд зварного з'єднання з точки зору фізики магнітних явищ як ряд зон з різною магнітною жорсткістю (коерцитивною силою H_c), розташованих перпендикулярно напрямку діючого магнітного поля (рис. 1). Виходячи з цього, дано аналітичний вираз коерцитивної сили зварного з'єднання:

$$H_c^{зв.з} = \frac{l_{ш}}{l_{ш} + 2l_{ом} + 2l_{зтв}} H_c^{ш} + \frac{2l_{ом}}{l_{ш} + 2l_{ом} + 2l_{зтв}} H_c^{ом} + \frac{2l_{зтв}}{l_{ш} + 2l_{ом} + 2l_{зтв}} H_c^{зтв}, \quad (1)$$

де $l_{ш}$ - розмір зони зварного шва; $l_{зтв}$ - розмір ЗТВ; $l_{ом}$ - розмір зони ОМ у магнітному ланцюгу пристрою; $H_c^{ш}$, $H_c^{зтв}$, $H_c^{ом}$ - величина коерцитивної сили відповідно зварного шва, ЗТВ та ОМ.

Розроблений спосіб досліджень і оцінки локальних особливостей розподілу значень коерцитивної сили в зварних з'єднаннях дозволяє оцінити величину коерцитивної сили зварного шва і ЗТВ (рис. 2). Це надає нові можливості для оцінки залишкового ресурсу зварних конструкцій у процесі їх експлуатації.

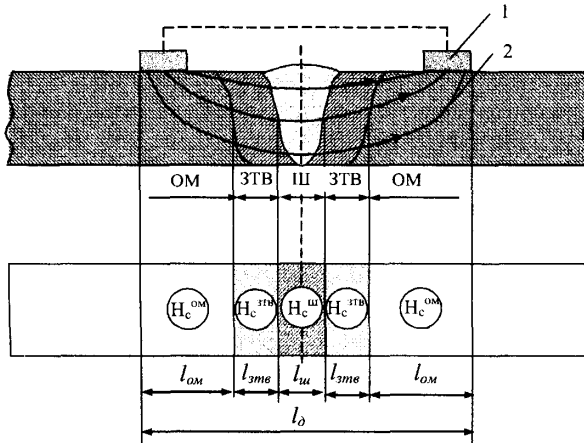


Рис. 1. Схема зварного з'єднання з зонами різної магнітної жорсткості: 1 – магнітна система; 2 – магнітні силові лінії; l_d – розмір бази виміру

Запропоновано схему поперечного сканування ЗТВ зварного з'єднання за допомогою пристрою магнітного контролю і вираз для визначення величин коерцитивних сил $H_c^{ш}$ і $H_c^{зтв}$ у перетині зварного з'єднання і розміру $l_{зтв}$.

При цьому величина $H_c^{зтв}$ визначається таким чином:

$$H_c^{зтв} = \frac{(H_c^{зтв+ом} - H_c^{ом})l_{\delta} + H_c^{ом}l_{зтв}}{l_{зтв}}, \quad (2)$$

де $H_c^{зтв+ом}$ – величина коерцитивної сили в ЗТВ і зоні ОМ (поз. 3-3, 3'-3' рис. 2).

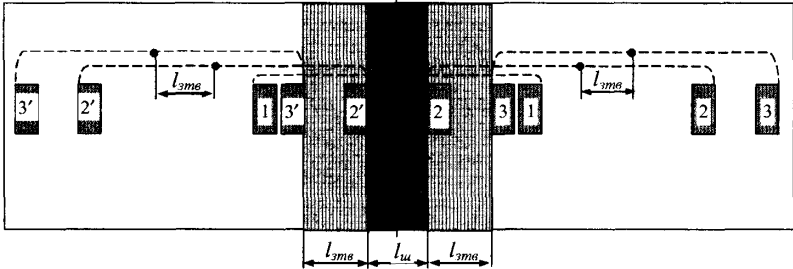


Рис. 2. Схема виміру величин коерцитивних сил $H_c^{зтв}$, $H_c^{зтв+ом}$, $H_c^{ом}$ у зварному з'єднанні (1-1, 2-2, 3-3, 2'-2', 3'-3' – позиції виміру величини коерцитивної сили)

Величина коерцитивної сили в зварному шві $H_c^{ш}$ визначається так:

$$H_c^{ш} = \frac{(H_c^{зтв} - H_c^{ом})l_{\delta} + (H_c^{ом} - H_c^{зтв})2l_{зтв} + H_c^{ом}l_{ш}}{l_{ш}}. \quad (3)$$

З метою перевірки теоретично отриманих виразів була розроблена фізична модель зварного з'єднання (рис. 3). Зварне з'єднання моделювали у вигляді багатопластового зразка, складеного з пластин (розмір 9×40×60мм), щільно притиснутих одна до одної. Як складові моделі, використовувалися пластини еталонних м'якості (ГОСТ 9031-75).

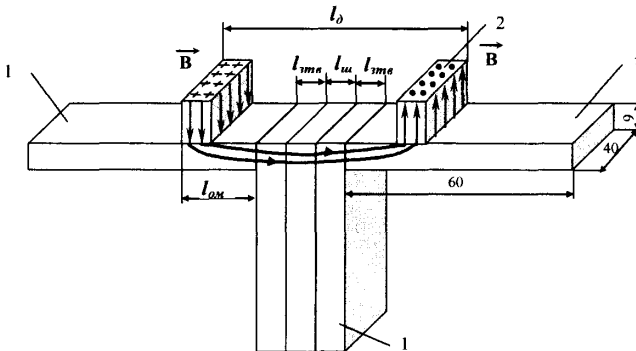


Рис. 3. Фізична модель зварного з'єднання: 1 – пластини; 2 – елементи намагнічуючої системи

З цих пластин було зібрано сім варіантів пакетів. Багатошарові пакети складали з пластин із близькими і значно відмінними значеннями коерцитивних сил. У кожному із зразків змінювали вміст магнітожорсткої та магнітом'якої компоненти пакета пластин. У результаті досліджень встановлена кореляція експериментальних і розрахункових значень величин коерцитивних сил у моделі зварного з'єднання з пакетів пластин із різною магнітною жорсткістю і визначено, що на коерцитивну силу пакета впливають:

- 1) геометричний фактор – кількість (загальна ширина) вертикальних пластин пакета, що мають відмінні магнітні властивості від горизонтальних пластин;
- 2) магнітний фактор – величини коерцитивних сил пластин, що складають пакет.

На рис. 4 приведено результати досліджень (розрахункові та експериментальні) фізичної моделі зварного з'єднання. Дослідження провадили у відповідності з запропонованим способом вимірювань (рис. 2) та розробленою математичною моделлю.

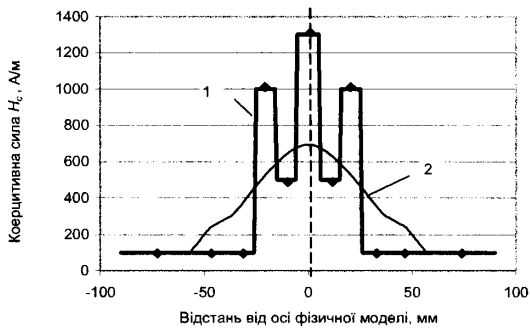


Рис. 4. Розподіл величини коерцитивної сили у фізичній моделі: 1 – заданий комплект пластин; 2 – отриманий в результаті вимірів; ♦ - отриманий розрахунковим шляхом

Розподіл величини коерцитивної сили моделі зварного з'єднання, отриманий експериментально, являє усереднену величину оцінки магнітних складових фізичної моделі зварного з'єднання. Видно, що величина розрахункової коерцитивної сили в локальних зонах зварного з'єднання суттєво перевищує значення, отримані при проведенні прямих вимірювань. Для підвищення достовірності оцінки стану зварної конструкції необхідно розрахункове визначення коерцитивної сили в кожній конкретній зоні зварного з'єднання з наступним її порівнянням із граничним значенням для даної зони. Розроблений спосіб був апробований на реальних зразках кільцевих швів газонафтопровідних труб (сталь 17Г1С).

У третьому розділі представлено результати експериментальних досліджень, що проводились з метою визначення залежностей параметрів магнітного коерцитиметричного методу контролю від величини і виду механічного навантаження.

Дослідження проводили на партіях зразків зі зварним швом і на монолітних зразках із

трубної сталі 10Г2С1 ($\sigma_T = 33 \text{ кг/мм}^2$) з використанням дослідної установки, що складається з коерцитиметра з приставним магнітним пристроєм, розривної машини, пристроїв реєстрації і вимірів, стандартних зразків і контрольно-вимірювальної апаратури, атестованої органами Держспоживстандарта України.

Аналіз отриманих результатів досліджень показав, що величини коерцитивних сил $H_c^{36.3}$ і H_c^{OM} , виміряні як під кутом 0, так і під кутом 90° по відношенню до прикладеного одновісного навантаження, найбільш чутливі до пластичних деформацій, менших за 2 %. При більших значеннях пластичної деформації залежності $H_c^{36.3} = f(\epsilon_{пл.ост.})$ і $H_c^{OM} = f(\epsilon_{пл.ост.})$ носять менш виражений характер (рис. 5, 6).

Анізотропія визначалася як:

$$\Delta H_c = H_c^0 - H_c^{90^\circ} \quad (4)$$

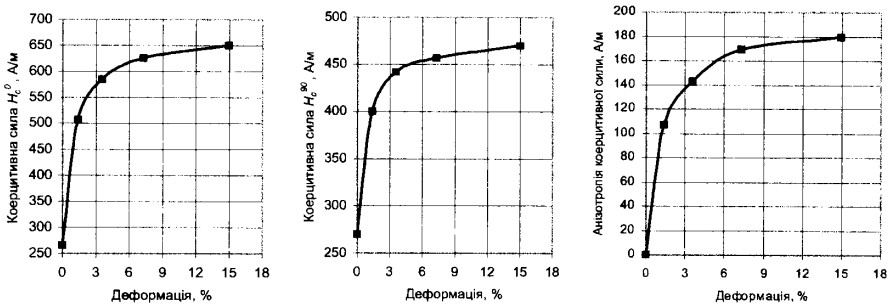


Рис. 5. Залежність коерцитивної сили основного металу (сталь 10Г2С1) від залишкових пластичних деформацій при одновісному навантаженні

Дослідження показали високу чутливість методу вимірювання до зміни залишкових пластичних деформацій як для зварного з'єднання в цілому, так і для ОМ. У результаті визначено граничні значення $H_c^{36.3}$ для зварного з'єднання $[H_c^{36.3}]_z$, а також основного металу – $[H_c^{OM}]_z$, при досягненні яких відбувається руйнування.

Встановлено, що збільшення залишкових пластичних деформацій зразків призводить до зростання коерцитивної сили зварного з'єднання більш, ніж на 60 %, ОМ – більш, ніж на 140 %.

Дослідження процесу зміни величини коерцитивної сили при циклічному навантаженні проводили на стенді, що складається з коерцитиметра КРМ-Ц-2М, пульсатора та реєстратора даних на зразках, виготовлених за ГОСТ 25.502-79 зі сталі 10Г2С1.

Випробування проводили при віднольовому циклі навантаження з частотою 5 Гц у режимі багато- і малоциклової втоми, що імітує можливі режими експлуатації зварних з'єднань. Амплітуду навантаження змінювали в діапазоні 29–39 кг/мм^2 . Після кожних 10–50 тис. циклів навантаження вимірювали та реєстрували дані. Виміри проводили в поздовжньому і поперечному напрямках відносно осі дії навантаження, результати заносили в банк даних пристрою реєстрації для наступної обробки на ПК. Зразки підлягали випробуванню до стану руйнації.

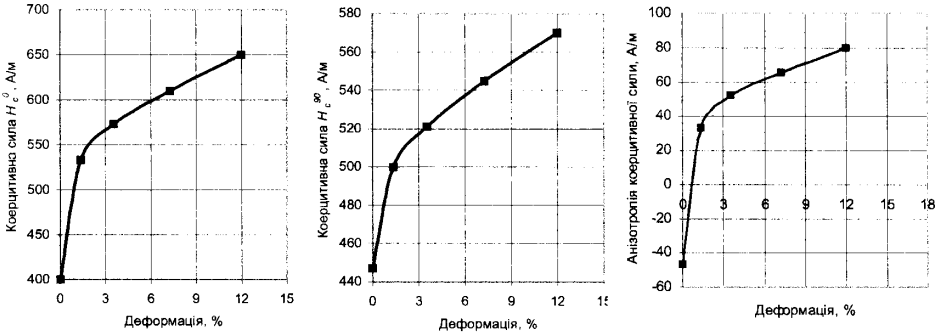


Рис. 6. Залежність коерцитивної сили зварного з'єднання (сталь 10Г2С1) від залишкових пластичних деформацій при одноісному навантаженні

Залежності величини коерцитивної сили при мало- і багаточисловій втомі зразків у залежності від обраних режимів навантаження представлені на рис. 7, 8. При цьому були визначені граничні величини $[H_c^{36.3}]_{руїн}^0$ для зварного з'єднання, а також для основного металу $[H_c^{0\omega}]_{руїн}^0$, $[H_c^{90\omega}]_{руїн}^0$, при досягненні яких метал руйнується.

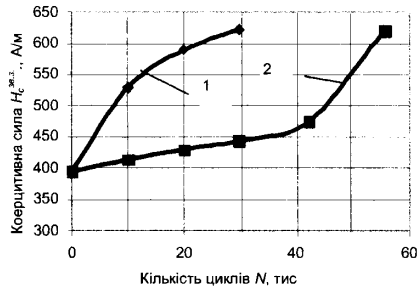


Рис. 7. Залежність величини коерцитивної сили зварного з'єднання (сталь 10Г2С1) від кількості циклів і амплітуди, виміряної в поздовжньому напрямку, при циклічному навантаженні:
 1 – $\sigma_a = 34$ кг/мм², 2 – $\sigma_a = 29$ кг/мм²

При циклічному навантаженні зварних з'єднань спостерігалось зростання величини коерцитивної сили $H_c^{36.3}$, виміряної під кутом 0 по відношенню до прикладеного зусилля від 400 А/м до $[H_c^{36.3}]_{руїн}^0 = 640$ А/м, що відповідає довговічності металу – $5,6 \times 10^4$ циклів навантаження при амплітуді $\sigma_a = 29$ кг/мм² і 3×10^4 циклів при $\sigma_a = 34$ кг/мм². Причому, при амплітуді навантаження вище межі текучесті зростання величини коерцитивної сили $H_c^{36.3}$ відбувалось з перших циклів навантаження.

Зростання величини коерцитивної сили $H_c^{0\omega}$, виміряної під кутом 90° по відношенню до

прикладеного зусилля при циклічному навантаженні ОМ відбувалось від 270 А/м до $[H_c^{OM}]_{руй.}^0 = 440$ А/м, що відповідає довговічності металу – 35×10^4 циклів навантаження при амплітуді $\sigma_a = 29$ кг/мм², 18×10^4 циклів при $\sigma_a = 34$ кг/мм² і 12×10^4 при $\sigma_a = 39$ кг/мм².

Таким чином, коерцитивна сила найбільш чутлива до втомних змін в ОМ при вимірюванні під кутом 0 по відношенню до прикладеного зусилля.

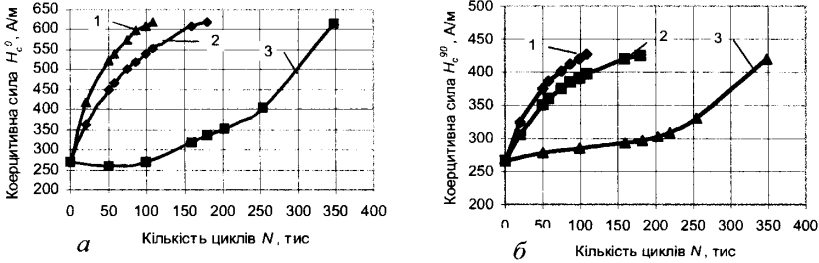


Рис. 8. Залежність величини коерцитивної сили основного металу (сталь 10Г2С1) від кількості циклів і амплітуди, виміряної в поздовжньому (а) і поперечному (б) напрямках, при циклічному навантаженні: 1 – $\sigma_a = 39$ кг/мм², 2 – $\sigma_a = 34$ кг/мм², 3 – $\sigma_a = 29$ кг/мм²

Залежність анізотропії величини коерцитивної сили ОМ від кількості циклів і амплітуди напружень при циклічному навантаженні представлена на рис. 9.

Встановлено, що граничні значення величини коерцитивної сили (сталь 10Г2С1), які відповідають стану передруйнування при статичному та циклічному навантаженнях, близькі між собою. Це дає основу, необхідну для прогнозування залишкового ресурсу зварних конструкцій, а в комплексі з даними неруйнівного контролю істотно підвищує достовірність оцінки їх технічного стану.

Для визначення механізму зміни магнітних властивостей металу проведено електронно-мікроскопічні дослідження зварних зразків (сталь 10Г2С1). Було обрано дві ділянки зварних зразків, що мають суттєво відмінні магнітні властивості металу: у зоні руйнування та у зоні, що не піддавалась дії навантаження.

При досягненні критичного значення щільності дислокацій величина коерцитивної сили в зоні руйнування зварних зразків збільшилася в 2,4 рази в поздовжньому напрямку й у 1,7 рази в поперечному у співставленні з величиною коерцитивної сили на ділянці, що не зазнала деформації.

На основі результатів проведених досліджень встановлено, що зі збільшенням як щільності дислокацій, так і внутрішніх напружень у випробуваних зразках зварного з'єднання відбувається зростання величини коерцитивної сили. Це пояснює механізм зміни магнітних властивостей металу при експлуатації зварних конструкцій та обумовлює можливість застосування магнітного параметра – коерцитивної сили – для оцінки технічного стану зварних з'єднань та прогнозування залишкового ресурсу.

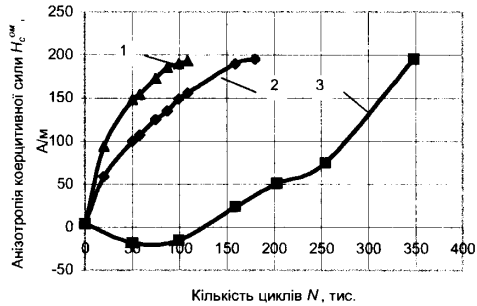


Рис. 9. Залежність анізотропії величини коерцитивної сили основного металу (сталь 10Г2С1) від кількості циклів і амплітуди напружень при циклічному навантаженні: 1 – $\sigma_a = 39$ кг/мм²; 2 – $\sigma_a = 34$ кг/мм²; 3 – $\sigma_a = 29$ кг/мм²

Для вивчення впливу двовісного навантаження на коерцитивну силу проводили дослідження на стенді для гідравлічних випробувань високим тиском.

Для проведення досліджень були виготовлені трубчасті зразки з кільцевим зварним швом зі сталі 20 діаметром 160 мм і товщиною стінки 7 мм. Трубчасті зразки навантажували східчато, через кожні 50-100 атм провадили вимірювання в поздовжньому і поперечному напрямках. Результати вимірів заносили в банк даних пристрою реєстрації.

Аналіз отриманих результатів досліджень показав, що при навантаженні зварних трубчастих зразків тиском, що відповідає напруженню, яке не перевищує межю пружності, і наступному знятті навантаження величини коерцитивних сил $H_c^{36.3}$ і $H_c^{376 \cdot 0M}$ змінюються по тим самим залежностям. Навантаження зварних трубчастих зразків тиском, що викликає пластичне деформування металу, приводить до зміщення кривих $H_c^{36.3} = f(P_{вн})$ і $H_c^{376 \cdot 0M} = f(P_{вн})$ при розвантаженні і наступному навантаженні, і, як наслідок, до зростання величини коерцитивних сил $H_c^{36.3}$ і $H_c^{376 \cdot 0M}$ у розвантаженому стані.

Для визначення коерцитивної сили в зварному шві і ЗТВ, а також граничних значень величин коерцитивних сил $H_c^{36.3}$ і $H_c^{376 \cdot 0M}$ було проведено розрахунок на основі отриманих при випробуваннях даних.

Величина коерцитивної сили зварного шва і ЗТВ визначалась на основі розробленої математичної моделі. У результаті розрахунку визначено характерні значення коерцитивних сил $H_c^{36.3}$ і $H_c^{376 \cdot 0M}$ у вихідному стані, при напруженні, що відповідає межі текучості σ_t , а також при напруженні, що відповідає межі міцності σ_s . На основі отриманих результатів досліджень були побудовані залежності $H_c^{36.3} = f(P_{вн})$ і $H_c^{376 \cdot 0M} = f(P_{вн})$ (рис. 10).

Значення $H_c^{36.3}$ і $H_c^{376 \cdot 0M}$ при напруженні близько σ_s є граничними для коерцитивних сил, що відповідають стану передруйнування, для зварних трубчастих зразків зі сталі 20, що досліджувалися.

Це дозволяє на основі результатів вимірювань та розрахунку відповідно до розробленої

математичної моделі визначити граничні значення коерцитивних сил в локальних зонах кільцевого зварного з'єднання трубчатого зразка при двовісному навантаженні і на основі порівняння поточних та граничних значень величин коерцитивних сил прогнозувати залишковий ресурс зварних конструкцій.

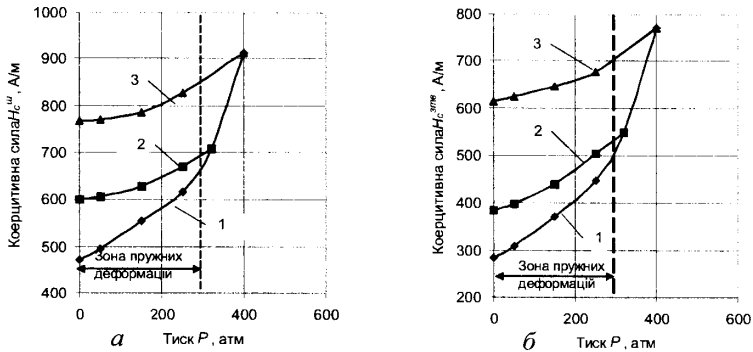


Рис. 10. Залежність коерцитивної сили H_c^{III} (а) і $H_c^{III,sm}$ (б) трубчатого зразка (сталь 20) від внутрішнього тиску: 1 – при навантаженні; 2 – при розвантаженні для $\sigma_1 < \sigma < \sigma_B$; 3 – при розвантаженні для $\sigma - \sigma_B$

Четвертий розділ присвячено оцінці залишкового ресурсу зварних з'єднань трубопроводів магнітним коерцитиметричним методом і розробці методики магнітного коерцитиметричного методу контролю зварних з'єднань при експлуатації.

За результатами досліджень розроблена методика прогнозування залишкового ресурсу зварних з'єднань трубопроводів із застосуванням магнітного коерцитиметричного методу. Методика включає визначення трьох груп параметрів: магнітних, геометричних, часових.

Перед проведенням випробувань зварних з'єднань трубопроводу магнітним коерцитиметричним методом аналізується проектна документація обстежуваного трубопроводу, а також вивчаються умови і режими його експлуатації. Визначення граничних значень коерцитивної сили виконується в процесі випробувань зразків-свідків. Зразки повинні відповідати зварним з'єднанням трубопроводу, що обстежуються. Тому для таких зварних зразків-свідків доцільно використовувати труби аварійного запасу обстежуваного трубопроводу.

Для оцінки надійності експлуатації трубопроводів на основі визначених у результаті розрахунку значень коерцитивних сил $H_c^{III,sm}$, H_c^{III} і $\Delta H_c^{III,sm+om}$ зварного з'єднання зразка-свідка виділяються дві зони надійності експлуатації зварних з'єднань трубопроводу: а) надійна і б) небезпечна. До зони надійної експлуатації відносять зварні з'єднання, значення коерцитивних сил $H_c^{III,sm}$, H_c^{III} і $\Delta H_c^{III,sm+om}$ яких менше значень величин коерцитивних сил, отриманих при напруженнях, що відповідають межі текучості σ_f . До зони небезпечної експлуатації відносять зварні з'єднання, для яких значення коерцитивних сил $H_c^{III,sm}$, H_c^{III} і $\Delta H_c^{III,sm+om}$ більші значень величин коерцитивних сил, отриманих при напруженнях, що відповідають межі текучості σ_f .

Таким чином, за допомогою інтервальної шкали встановлюється показник оцінки результатів контролю зварних з'єднань магнітним методом і визначається надійність їхньої експлуатації. Це дозволяє в усьому часовому проміжку від моменту введення до моменту виведення трубопроводу з експлуатації у залежності від величини коерцитивної сили висувати різні вимоги до режимів експлуатації зварних з'єднань і періодичності їх обстеження у рамках системи моніторингу.

Для оцінки стану зварних з'єднань трубопроводу на основі запропонованої математичної моделі з використанням даних експерименту проводять розрахунок величин коерцитивних сил H_c^{3ms} , H_c^{II} і ΔH_c^{3ms+OM} , а також по інтервальній шкалі визначають зону надійності їхньої експлуатації.

Зварні з'єднання трубопроводів відносять до тієї чи іншої зони надійності експлуатації на основі аналізу стану зварних з'єднань у його зонах (ЗТВ, Ш, ОМ).

Результати розрахунку величин коерцитивних сил у зонах зварного з'єднання дозволяють за допомогою системи моніторингу прогнозувати стан трубопроводів. Прогноз будується на основі аналізу кінетики зміни отриманих при моніторингу поточних значень і граничного значення величини коерцитивної сили в зварному з'єднанні.

На підставі вихідного і граничного значень величини коерцитивної сили, а також значень величини коерцитивної сили в зварному з'єднанні, встановлених при моніторингу в процесі експлуатації, будується крива прогнозу часу експлуатації зварного з'єднання. Залишковий ресурс зварного з'єднання визначається як різниця між граничним прогнозованим терміном експлуатації (що відповідає стану руйнування) і часом експлуатації трубопроводу (на поточний момент).

Величина залишкового ресурсу і приналежність до тієї чи іншої зони надійності експлуатації визначає тривалість і рекомендований режим експлуатації зварних з'єднань.

Статистичний аналіз результатів моніторингу проводиться шляхом співставлення характеристик розподілів величин коерцитивних сил H_c^{3ms} і H_c^{II} на різних етапах експлуатації трубопроводу, отриманих у процесі моніторингу зварних з'єднань.

Розроблена методика застосована на практиці. Комплексні дослідження проведено на ділянці газопроводу Борислав—Дрогобич довжиною 19 км. Газопровід було введено у експлуатацію у 1964 р. Трубопровід виготовлено зі сталі 20, діаметром 273 мм, товщиною стінки 8 мм. Виміри проводили як на ділянках підземного укладання трубопроводів, так і на ділянках переходів через водойми.

Для визначення граничних значень коерцитивної сили в зварному шві і ЗТВ був проведений розрахунок на основі даних, попередньо отриманих при випробуваннях зварних з'єднань зразків-свідків.

Для оцінки стану зварних з'єднань трубопроводу було проведено розрахунок величин коерцитивних сил H_c^{3ms} , H_c^{II} , ΔH_c^{3ms+OM} , а також ранжування зварних з'єднань по зонах надійності експлуатації. На основі аналізу стану зварних з'єднань (ЗТВ, Ш) кільцеві зварні з'єднання трубопроводу було віднесено до відповідних зон надійності експлуатації, була визначена довговічність і дані рекомендації щодо режимів експлуатації ділянки трубопроводу.

Також встановлено, що для статистичного розподілу значень коерцитивних сил зварного з'єднання після 40 років експлуатації характерний зсув середніх значень убік збільшення на десятки відсотків, що свідчить про погіршення експлуатаційних властивостей усієї ділянки трубопроводу (рис. 11).

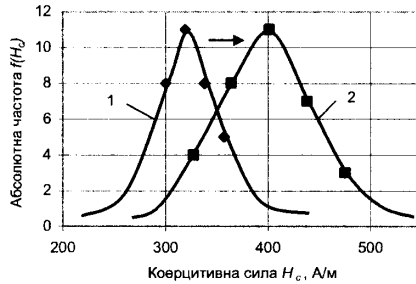


Рис. 11. Розподіл значень коерцитивної сили $H_c^{30.3}$ для кільцевих зварних з'єднань трубопроводу: 1 – трубопровід до експлуатації; 2 – трубопровід, що експлуатується

Для підвищення достовірності контролю трубопроводу було проведено радіографічний, УЗ-контроль і контроль твердості зварних з'єднань. Аналіз отриманих результатів досліджень методами дефектоскопії підтвердив дані магнітного коерцитиметричного методу контролю.

Таким чином, впровадження системи комплексного моніторингу магістральних нафтогазопроводів і застосування розробленої методики магнітного контролю дозволяє оперативно оцінювати поточний стан трубопроводів, що експлуатуються, і прогнозувати їх індивідуальний залишковий ресурс до переходу в граничний стан.

ВИСНОВКИ

1. У результаті проведених досліджень розроблено метод оцінки і прогнозування залишкового ресурсу зварних з'єднань із застосуванням коерцитиметричного контролю. Метод підтверджено статичними і циклічними випробуваннями плоских і трубчастих зварних зразків.
2. Встановлено залежності коерцитивної сили зварних з'єднань і ОМ (сталь 10Г2С1) від величини статичних і циклічних навантажень. Показано, що збільшення кількості циклів навантаження і залишкових пластичних деформацій зварних з'єднань призводить до зростання його коерцитивної сили більш ніж на 60 %.
3. Встановлено граничні значення величини коерцитивної сили в локальних зонах зварного з'єднання – зварному шві, зоні термічного впливу, а також граничне значення анізотропії коерцитивної сили. Визначено, що граничні значення величини коерцитивної сили (сталь 10Г2С1), що відповідають стану передруйнування при статичному та циклічному навантаженні близькі між собою.
4. Встановлено вплив двовісного навантаження і пластичних деформацій на величину

коерцитивних сил зварного з'єднання, зварного шва і ЗТВ трубчастих зразків (сталь 20), визначено граничні значення коерцитивних сил у локальних зонах зварного з'єднання, а також граничне значення анізотропії коерцитивної сили.

5. На основі результатів електронно-мікроскопічних досліджень зварних з'єднань встановлено вплив структурних ушкоджень металу на величину коерцитивної сили. Показано, що зі збільшенням щільності дислокацій і внутрішніх напружень відбувається зростання величини коерцитивної сили зварного з'єднання. Це пояснює механізм зміни магнітних властивостей металу при експлуатації зварних конструкцій та обумовлює можливість застосування магнітного параметра – коерцитивної сили – для оцінки технічного стану зварних з'єднань та прогнозування залишкового ресурсу.
6. Розроблено математичну модель, що встановлює зв'язок між геометричними розмірами і коерцитивною силою зварного шва, ЗТВ, ОМ і зварного з'єднання, що дає можливість локальної оцінки пошкодженості зварних конструкцій. Теоретичні положення підтверджені дослідженнями на розробленій фізичній моделі зварного з'єднання і реальних зразках кільцевих швів газонафтопровідних труб (сталь 17Г1С).
7. Розроблено методика оцінки технічного стану зварних з'єднань трубопроводів із застосуванням магнітного коерцитиметричного методу, що полягає в локальній оцінці граничних значень величини коерцитивної сили зварних з'єднань на зразках-свідках і подальшому прогнозуванні залишкового ресурсу на основі аналізу кінетики зміни отриманих при моніторингу поточних значень коерцитивної сили в зварному з'єднанні.
8. Розроблений метод оцінки і прогнозування залишкового ресурсу зварних з'єднань із застосуванням коерцитиметричного контролю апробований і отримав підтвердження в процесі проведених випробувань зварних з'єднань діючого газопроводу. Експериментальні результати досліджень і аналіз статистичного розподілу значень коерцитивних сил дозволили визначити його поточний технічний стан.

СПИСОК ОПУБЛІКОВАНИХ ПРАЦЬ ЗА ТЕМОЮ ДИСЕРТАЦІЇ

1. Бондаренко А. Ю., Бойчук С. И. Проблемы применения магнитных методов испытаний при мониторинге сварных конструкций // Техническая диагностика и неразрушающий контроль. – 2000. – №4. – С. 17–25.
2. Бондаренко Ю. К., Ковальчук О. В., Бондаренко А. Ю. Обеспечение качества выполнения технических услуг по неразрушающему контролю и технической диагностике – главная проблема управления качеством при изготовлении, эксплуатации и ремонте сварных конструкций // Техническая диагностика и неразрушающий контроль. – 2000. – № 2. – С. 60–66.
3. Бондаренко А. Ю. Об оценке остаточного ресурса сварных соединений магнитным методом для обеспечения качества сварных конструкций и изделий // Техническая диагностика и неразрушающий контроль. – 2002. – №2. – С. 17–25.
4. Бондаренко А. Ю. Мониторинг состояния сварных соединений для прогнозирования остаточного ресурса магистральных нефтегазопроводов // Техническая диагностика и

неразрушающий контроль. – 2003. – № 1. – С. 20–24.

5. Lobanov L. M., Bondarenko A. Yu., Bondarenko Yu. K. Residual life evaluation of welding joints using a magnetic method for monitoring of welded structures // *Welding in the world*. – 2003. – Vol. 47, № 1/2. – P. 7–10.
6. Лобанов Л. М., Бондаренко А. Ю., Бондаренко Ю. К. Оценка сварных соединений конструкций магнитным (коэрцитиметрическим) методом для прогнозирования индивидуального остаточного ресурса // *Техническая диагностика и неразрушающий контроль*. – 2004. – № 1. – С. 1–6.
7. Бондаренко Ю. К., Фурман Я. М., Бондаренко А. Ю., Ковальчук О. В. Проблемы определения ресурса сварных конструкций // *Техническая диагностика и неразрушающий контроль*. – 2005. – № 1. – С. 15–20.
8. Лобанов Л. М., Бондаренко А. Ю., Бондаренко Ю. К. Влияние срока эксплуатации газопроводов на магнитные свойства сварных соединений // *Методи та прилади контролю якості*. – 2006. – № 16. – С. 37–41.
9. Lobanov L. M., Bondarenko A. Yu., Bondarenko Yu. K. Assessment of Welded Joints of Structures Using Magnetic (Coercimetric) Method to Predict the Individual Residual Life // *Soldagem & Inspeçõe*. – Jul/Set 2006. – Vol. 11, No. 3. – P. 173–179.
10. Лобанов Л. М., Півторак В. А., Пашин М. О., Бондаренко А. Ю., Логінов В. П., Савицький В. В. Нові методи оцінки технічного стану зварних з'єднань, визначення і регулювання залишкових напружень // *Цільова комплексна програма НАН України «Проблеми ресурсу і безпеки експлуатації конструкцій, споруд та машин»*. – Київ: ІЕЗ ім. Е. О. Патона НАН України, 2006. – С. 368–373.
11. Бондаренко А. Ю. Прогнозирование ресурса ответственных сварных конструкций на стадии эксплуатации // *Материалы Международной научной конференции «Сварные конструкции»*. – Киев, 2000. – С. 71–72.
12. Мужижкий В. Ф., Бондаренко Ю. К., Бондаренко А. Ю., Безлюдько Г. Я. Об оценке усталостного состояния и остаточного ресурса сварных соединений неразрушающим магнитным методом. Материаловедческие аспекты // *Материалы 3-й Международной конференции «Диагностика трубопроводов»*. – Москва, 21–26 мая 2001. – С. 11.
13. Lobanov L. M., Bondarenko Yu. K., Bezludko G. Ya., Bondarenko A. Yu. About assessment of fatigue state and residual life of welded joints using non-destructive magnetic method for assurance of quality of welded structures and weldments // *Proc. International annual 54 Conf. of International Institute of Welding*. – Sloveny, 2001. – P. 1–6.
14. Безлюдько Г. Я., Елкина Е. И., Попов Б. Е., Бондаренко А. Ю. Контроль усталостного состояния и ресурса металлоконструкций, оборудования и линейных участков магистральных трубопроводов магнитными структуроскопами КРМ-Ц // *Тезисы научно-технического семинара «Повышение эксплуатационной надежности магистральных трубопроводов газодобытчицкой системы» ДК «Укртрансгаз»*. – Киев, 11–12 марта 2002. – С. 30.
15. Лобанов Л. М., Бондаренко А. Ю., Бондаренко Ю. К. About evaluation of residual life of welded joints for monitoring of welded structures // *Proc. International annual 55*



Conf. of International Institute of Weldeng. – Denmark, 2002. – P. 1-8.

16. Лобанов Л. М., Бондаренко Ю. К., Бондаренко А. Ю. Оценка остаточного ресурса сварных соединений магнитным методом для обеспечения качества магистральных нефтегазопроводов // *Материалы 10-й Юбилейной международной конференции «Современные методы и средства неразрушающего контроля и технической диагностики»*. – Ялта, 30 сентября-4 октября 2002.– С. 212–215.
17. Лобанов Л. М., Бондаренко А. Ю., Бондаренко Ю. К. Мониторинг состояния сварных соединений для прогнозирования остаточного ресурса магистральных нефтегазопроводов // *Материалы 3-й Научно-технической конференции «Современные приборы, материалы, технологии для неразрушающего контроля и технической диагностики промышленного оборудования»*. – Ивано-Франковский Национальный технический университет нефти и газа, Украина, 3-6 декабря 2002 г. – С. 4–6.
18. Бондаренко А. Ю. К вопросу оценки состояния сварного шва на основе анализа характеристик магнитного метода как элемента прогнозирования индивидуального остаточного ресурса // *Материалы 4 – й Национальной научно-технической конференции «Неразрушающий контроль и техническая диагностика»*. – Киев, 19-23 мая 2003. – С. 242-245.
19. Бондаренко А. Ю. Оценка состояния сварного шва на основе анализа характеристик магнитного метода для прогнозирования индивидуального остаточного ресурса // *Материалы 11-й Международной конференции «Современные методы и средства неразрушающего контроля и технической диагностики»*. – Ялта, 6-10 октября 2003. – С. 101-104.
20. Lobanov L. M., Bondarenko A. Yu., Bondarenko Yu. K. Assessment of welded joints of structures using magnetic (coercimetric) method to predict the individual residual life // *Proc. International annual 57 Conf. of International Institute of Weldeng.* – Japan, 2004. – P. 1-7.
21. Лобанов Л. М., Бондаренко А. Ю., Бондаренко Ю. К. К вопросу оценки сварных соединений конструкций магнитным (коэрцитиметрическим) методом для прогнозирования индивидуального остаточного ресурса // *Материалы 12-й Международной конференции «Современные методы и средства неразрушающего контроля и технической диагностики»*. – Ялта, 20-24 сентября 2004. – С. 126-132.
22. Lobanov L. M., Bondarenko Yu. K., Bondarenko A. Yu., Gromyak Yu. R. Influence of service life of gas pipelines on magnetic properties of welded joints // *Proc. International annual 59 Conf. of International Institute of Welding.* – Canada, 2006. – P. 1-6.
23. Лобанов Л. М., Бондаренко А. Ю., Бондаренко Ю. К. Влияние срока эксплуатации газопроводов на магнитные свойства сварных соединений // *Материалы 5-й Национальной научно-технической конференции «Неразрушающий контроль и техническая диагностика»*. – Киев, 10–14 апреля 2006.– С. 239–245.

АНОТАЦІЯ

Бондаренко А. Ю. Магнітний коерцитиметричний контроль технічного стану зварних з'єднань. – Рукопис.

Дисертація на здобуття вченого ступеня кандидата технічних наук за спеціальністю

05.11.13 – Прилади і методи контролю та визначення складу речовин. – Івано-Франківський національний технічний університет нафти і газу, м. Івано-Франківськ, 2007.

Дисертаційна робота присвячена питанню розробки магнітного коерцитиметричного методу оцінки технічного стану зварних з'єднань трубопроводів та прогнозування залишкового ресурсу.

Проаналізовано методи неруйнівного контролю зварних конструкцій та обґрунтовано вибір магнітного коерцитиметричного методу для оцінки технічного стану та прогнозування залишкового ресурсу зварних з'єднань. Запропонована і теоретично обґрунтована математична модель, що встановлює зв'язок між геометричними розмірами і коерцитивною силою зварного шва, зони термічного впливу, основного металу і зварного з'єднання, що дає можливість локальної оцінки пошкодженості зварних конструкцій. Вперше побудовано фізичну модель зварного з'єднання для виявлення локальних особливостей розподілу коерцитивної сили в зварному з'єднанні з точки зору фізики магнітних явищ. Досліджено характер взаємозв'язків між втотою, напруженнями, деформаціями зварного з'єднання та інформативним параметром магнітного методу — коерцитивною силою. Досліджено вплив структурних змін металу зварних з'єднань в результаті руйнування на його магнітні властивості та визначено причини зміни величини коерцитивної сили. Вперше розроблено методіку з оцінки та прогнозування залишкового ресурсу зварних з'єднань трубопроводів при моніторингу за допомогою магнітного коерцитиметричного методу неруйнівного контролю. Досліджено вплив реальних умов експлуатації газопроводу на зміну величини коерцитивної сили в зварних з'єднаннях.

Ключові слова: зварне з'єднання, неруйнівний контроль, магнітний коерцитиметричний метод, технічний стан, залишковий ресурс, коерцитивна сила, моніторинг.

АННОТАЦИЯ

Бондаренко А. Ю. Магнитный коэрцитиметрический контроль технического состояния сварных соединений. – Рукопись.

Диссертация на соискание ученой степени кандидата технических наук по специальности 05.11.13 - Приборы и методы контроля и определения состава веществ. – Івано-Франковський національний технічний університет нафти і газу, г. Івано-Франковск, 2007.

Диссертационная работа посвящена вопросу разработки магнитного коэрцитиметрического метода оценки технического состояния сварных соединений трубопроводов и прогнозирования остаточного ресурса.

В первом разделе проанализированы современные методы неразрушающего контроля и диагностики сварных конструкций. Отдельно рассмотрены магнитные методы, получившие распространение в последнее время, а также обоснован выбор коэрцитиметрического метода для оценки технического состояния и прогнозирования остаточного ресурса сварных соединений.

Во втором разделе предложена и теоретически обоснована математическая модель, устанавливающая связь между геометрическими размерами и коерцитивной силой сварного шва, зоны термического влияния, основного металла, сварного соединения, что дает возможность локальной оценки поврежденности сварных конструкций. Впервые построена физическая модель

сварного соединения для выявления локальных особенностей распределения коэрцитивной силы в сварном соединении с точки зрения физики магнитных явлений. Предложена схема поперечного сканирования сварного соединения с помощью устройства магнитного контроля, а также аналитическое выражение для определения величин коэрцитивных сил сварного шва и зоны термического влияния в сечении сварного соединения.

В третьем разделе представлены результаты экспериментальных исследований взаимосвязей между усталостью, напряжениями, деформациями сварного соединения и информативным параметром магнитного метода неразрушающего контроля — коэрцитивной силой. Определены пороговые значения коэрцитивной силы, соответствующие состоянию предразрушения сварного соединения. С помощью электронно-микроскопических исследований установлено влияние структурных изменений металла сварных соединений, происходящих в результате разрушения, на его магнитные свойства и определены причины изменения величины коэрцитивной силы.

Четвертый раздел посвящен оценке остаточного ресурса сварных соединений магнитным коэрцитиметрическим методом и разработке методики оценки и прогнозирования остаточного ресурса сварных соединений трубопроводов с применением магнитного коэрцитиметрического метода неразрушающего контроля. Методика включает определение трех групп параметров: магнитных, геометрических, временных и состоит в локальной оценке пороговых и исходных значений величин коэрцитивной силы сварных соединений на образцах-свидетелях и дальнейшем прогнозировании остаточного ресурса на основе анализа кинетики изменения полученных при мониторинге текущих значений коэрцитивной силы в сварном соединении. Разработанная методика апробирована на практике. Исследовано влияние реальных условий эксплуатации газопровода Борислав–Дрогобич на изменение величины коэрцитивной силы в сварных соединениях. Результаты исследований и анализ статистического распределения значений коэрцитивных сил позволили определить текущее техническое состояние сварных соединений трубопровода.

Ключевые слова: сварное соединение, неразрушающий контроль, магнитный коэрцитиметрический метод, техническое состояние, остаточный ресурс, коэрцитивная сила, мониторинг.

ABSTRACTS

Bondarenko A. Yu. Magnetic coercive control of a technical condition of welded joints. – Manuscript.

Dissertation on competition of a scientific degree of the candidate of engineering sciences at speciality 05.11.13 - Instruments and methods of control and composition of material determination. – Ivano-Frankivsk national technical university of oil and gas, Ivano-Frankivsk, 2007.

Dissertational work is devoted to the question of development of magnetic coercimetric method of an estimation of a technical condition of welded joints of pipelines and forecasting of a residual life.

Methods of nondestructive testing of welded designs are analysed and the choice magnetic coercimetric method for an estimation of a technical condition and forecasting of a residual life of welded

joints is proved. The mathematical model establishing communication between the geometrical sizes and coercive force of a welded seam, zone of thermal influence, the basic metal and welded joint that enables a local estimation of damaging od welded designs is offered and theoretically proved. For the first time the physical model of welded joint for revealing local features of distribution coercive forces in welded joint from the point of view of physics of the magnetic phenomena is constructed. Character of interrelations between metal fatigue, pressure, deformation of welded joint and informative parameter of a magnetic method - coercive force is investigated. Influence of structural changes of metal of welded joints as a result of destruction on its magnetic properties is investigated and the reasons of change of coercive forces are certain. For the first time the technique of estimation and forecasting of a residual life of welded joints of pipelines with application magnetic coercimetric method of nondestructive testing is developed. Influence of real conditions of operation of a gas main on change of coercive forces in welded joints is investigated.

Keywords: the welded joint, nondestructive testing, magnetic coercimetric method, a technical condition, a residual life, coercive force, monitoring.

